



ГОСУДАРСТВЕННЫЙ СТАНДАРТ
СОЮЗА ССР

**ПЛАСТИКАТ ПОЛИВИНИЛХЛОРИДНЫЙ
ДЛЯ ИЗОЛЯЦИИ И ОБОЛОЧЕК
ТЕЛЕФОННЫХ ШНУРОВ**

ГОСТ 19478—74

Издание официальное



**ГОСУДАРСТВЕННЫЙ КОМИТЕТ СТАНДАРТОВ
СОВЕТА МИНИСТРОВ СССР**

Москва

**ПЛАСТИКАТ ПОЛИВИНИЛХЛОРИДНЫЙ
ДЛЯ ИЗОЛЯЦИИ И ОБОЛОЧЕК ТЕЛЕФОННЫХ
ШНУРОВ**

Polyvinyl chloride
plastikate for telephone cord
insulation and shell

**ГОСТ
19478-74**

Постановлением Государственного комитета стандартов Совета Министров СССР
от 30 января 1974 г. № 317 срок действия установлен

с 01.01. 1975 г.

до 01.01. 1980 г.

Несоблюдение стандарта преследуется по закону

Настоящий стандарт распространяется на поливинилхлоридный пластикат, представляющий собой термопластичный материал, полученный переработкой композиции, в состав которой входят поливинилхлорид, пластификаторы, стабилизаторы, наполнители и смазки.

Поливинилхлоридный пластикат предназначен для изоляции и защитных оболочек морозостойких телефонных шнуров, работающих в зависимости от марки пластиката и конструкции шнура в диапазоне температур от минус 60 до плюс 70°C; для спиральных телефонных шнуров от минус 30 до плюс 55°C.

1. МАРКИ

1.1. В зависимости от свойств и назначения пластиката устанавливаются следующие марки:

ИМТ — пластикат для изоляции морозостойких телефонных шнуров;

ОМТ — пластикат для оболочек морозостойких телефонных шнуров.

1.2. Для пластиката марки ИМТ по показателю удельному объемному электрическому сопротивлению устанавливаются два сорта: высший и первый.

Издание официальное

Переиздание. Февраль 1975 г.

Перепечатка воспрещена

© Издательство стандартов, 1975

2. ТЕХНИЧЕСКИЕ ТРЕБОВАНИЯ

2.1. Поливинилхлоридный пластикат должен быть изготовлен в соответствии с требованиями настоящего стандарта по технологическому регламенту, утвержденному в установленном порядке.

2.2. По показателям качества пластикат должен соответствовать требованиям и нормам, указанным в табл. 1—2.

Таблица 1

Наименования показателей	Нормы для марок			Методы испытаний
	ИМТ		ОМТ	
	Высший сорт	1-й сорт		
1. Разрушающее напряжение при растяжении, кгс/см ² , не менее	140	140	120	По ГОСТ 11262—68 и п. 4.6 настоящего стандарта
2. Относительное удлинение при разрыве, %, не менее	250	250	300	По ГОСТ 11262—68 и п. 4.6 настоящего стандарта
3. Удельное объемное электрическое сопротивление, Ом·см, не менее: при 20°C при 70°C	1·10 ¹⁴ 1·10 ¹²	1·10 ¹³ 1·10 ¹¹	1·10 ¹² Не определяется	По ГОСТ 6433.2—71 и п. 4.7 настоящего стандарта
4. Температура хрупкости, °C, не выше	Минус 50	Минус 60	Минус 60	По ГОСТ 16782—71, ГОСТ 16783—71 и п. 4.8 настоящего стандарта
5. Плотность, г/см ³	Не нормируется до 1/1 1976 г.			По ГОСТ 13139—69 и п. 4.9 настоящего стандарта
6. Твердость, кгс/см ² , не более	22	22	16	По ГОСТ 253—53* и п. 4.10 настоящего стандарта
7. Количество включений, шт., не более	Не нормируется до 1/1 1976 г.			По п. 4.11
8. Модуль сдвига при минус 40°C, кгс/см ²	3000—5000		400—800	По п. 4.12
9. Потери массы при 160°C в течение 6 ч, %, не более	2	2	2	По п. 4.13
10. Водопоглощение, %, не более	Не нормируется до 1/1 1976 г.			По ГОСТ 4650—73 и п. 4.14 настоящего стандарта
11. Цветостойкость в везерометре при 70°C, ч, не менее	96	96	96	По ГОСТ 47171—71 и п. 4.15 настоящего стандарта

Продолжение

Наименования показателей	Нормы для марок			Методы испытаний
	ИМТ		ОМТ	
	Высший сорт	1-й сорт		
12. Светостойкость в везерометре при 70°C, ч, не менее	1000	1000	1000	По ГОСТ 47171—71 и п. 4.16 настоящего стандарта
13. Горючесть, с, не более	Не нормируется до 1/1 1976 г.			По п. 4.17

Примечания:

1. Определение ненормируемых показателей обязательно и полученные значения их должны указываться в документе о качестве.

2. Нормы по показателю подпункта 8 таблицы являются факультативными до 1/1 1976 г. и определение обязательно. Полученные значения должны указываться в документе о качестве.

* С 1/VII 1976 г. взамен ГОСТ 253—53 вводится в действие ГОСТ 20403—75.

Таблица 2

Наименования показателей	Нормы для марок		Методы испытаний
	ИМТ	ОМТ	
1. Внешний вид жгута	Должен соответствовать стандартному образцу, согласованному между потребителем и изготовителем и утвержденному в установленном порядке		По п. 4.18
2. Поверхность среза жгута: в продольном направлении в поперечном направлении	Не допускаются поры, видимые невооруженным глазом То же		По п. 4.18
3. Термостабильность при переработке	Пластикат не должен подгорать при остановкешнековогоэкструдера в течение 20 мин. Допускается незначительное изменение цвета пластиката в головке и на длине жгута не более 1,5 м		По п. 4.18

Примечание. Норма по длине жгута; на которой допускается изменение цвета, является факультативной до 1/1 1976 г., определение показателя обязательно и полученные значения должны указываться в документе о качестве.

2.3. Пластикат должен выпускаться в виде гранул размерами и формой, допускающими их переработку на существующем оборудовании.

2.4. Пластикат марки ИМТ выпускается неокрашенным и поставляется в комплекте с концентрированно-окрашенным пластикатом или без него.

Пластикат марки ИМТ должен окрашиваться в следующие цвета: белый, слоновой кости, серый, черный, коричневый, красный, розовый, оранжевый, желтый, зеленый, голубой, синий, фиолетовый.

По соглашению между потребителем и изготовителем допускается поставлять пластикат марки ИМТ, окрашенный в массу.

2.5. Пластикат марки ОМТ должен поставляться окрашенным в массу в следующие цвета: белый, слоновой кости, серый, черный, коричневый, красный, зеленый, голубой, синий. Допускается по соглашению сторон поставка пластиката марки ОМТ неокрашенным в комплекте с концентрированно-окрашенным пластикатом или без него.

2.6. Соотношение неокрашенного и концентрированно-окрашенного пластиката устанавливается по технической документации на концентрированно-окрашенный пластикат.

2.7. Цвет и оттенок цвета должен соответствовать стандартному образцу, согласованному между потребителем и изготовителем и утвержденному в установленном порядке.

3. ПРАВИЛА ПРИЕМКИ

3.1. Пластикат поставляют партиями. Партией считают количество пластиката одной марки и цвета, изготовленное из одной марки полимера на одной и той же технологической линии и сопровождаемое одним документом о качестве.

Масса партии должна быть не менее 3 т. Партии меньшей массы оговариваются при заказе. При поставке в одном контейнере, авто- и железнодорожной цистерне должен быть пластикат только одной партии.

3.2. Для проверки качества поступившей партии пластиката отбирают 10% мешков от партии, но не менее чем три мешка.

3.3. Показатели: светостойкость и цветостойкость в везерометре определяются периодически, но не реже одного раза в шесть месяцев.

3.4. При получении неудовлетворительных результатов испытаний хотя бы по одному из показателей по нему проводят повторные испытания на удвоенном количестве проб от вновь ото-

бранных мешков, взятых от той же партии или удвоенного количества проб, взятых от цистерны или контейнера.

Результаты повторных испытаний являются окончательными и распространяются на всю партию.

4. МЕТОДЫ ИСПЫТАНИЙ

4.1. При поставке пластика в контейнерах или цистернах пробы отбирают из каждого контейнера или цистерны не менее чем от трех мест по длине и трех мест по высоте контейнера или цистерны.

4.2. Разовые пробы, взятые из отобранных мешков по п. 3.2 или отобранных по п. 4.1, соединяют вместе, тщательно перемешивают и отбирают среднюю пробу не менее 4000 г, которую помещают в чистую сухую закрываемую тару. Тара должна быть снабжена этикеткой с указанием наименования продукта, марки, номера партии, даты отбора пробы. Количество пластика, отбираемое для определения технологических свойств, зависит от условий этого испытания.

4.3. Подготовка образцов к испытанию

4.3.1. Образцы для определения физико-механических показателей и удельного объемного электрического сопротивления вырубают штампом или вырезают штанцевым ножом из листового пластика. При определении физико-механических показателей листовой пластикат изготавливают вальцеванием или вальцево-прессовым методом, при определении удельного объемного электрического сопротивления — вальцево-прессовым методом.

4.3.2. Поверхность образцов, изготовленных вальцеванием или вальцево-прессовым методом, должна быть гладкой, без пузырей, трещин, раковин и других дефектов.

4.3.3. Методом вальцевания изготавливают листы толщиной $0,5 \pm 0,05$; $1,0 \pm 0,1$; $1,6 \pm 0,1$; $2,0 \pm 0,2$ и $2,2 \pm 0,2$ мм. Среднюю пробу пластика тщательно перемешивают и для изготовления листов требуемых толщин берут отдельно навески пластика. Вальцевание проводят при равномерном нагреве валков.

Вальцы должны иметь фрикцию 1,1—1,5. Для каждой толщины пробу пластика вальцуют $3 \pm 0,5$ мин при зазоре между валками 0,4—0,5 мм. Затем корректируют зазор в соответствии с требуемой толщиной и продолжают вальцевание. В процессе вальцевания лист подрезают два раза в минуту, а последнюю минуту вальцуют без подрезов.

Время вальцевания и температуру нагрева рабочего вальца выбирают в зависимости от марки пластика и толщины листов по табл. 3.

Таблица 3

Марка пластиката	Температура рабочего валка, °С	Время вальцевания до снятия готового полотна пластиката с вальцев, мин		
		С момента загрузки пробы пластиката на вальцы при толщине листов		С момента образо- вания сплошного полотна на вальцах
		менее 1,5 мм	1,5 мм и более	
ИМТ	157±3	10	15	6±1
ОМТ	175±3	12—13	15	9±1

Примечания:

1. Температура нагрева холостого валка должна быть на 5°С ниже температуры нагрева рабочего валка.

2. Режимы вальцевания при необходимости могут корректироваться.

4.3.4. Для изготовления образцов вальцово-прессовым методом первоначально вальцуют листы толщиной $0,6 \pm 0,05$; $1,2 \pm 0,1$; $1,8 \pm 0,2$ и $2,2 \pm 0,2$ по п. 4.3.3, а затем прессуют их до толщины $0,5 \pm 0,05$; $1,0 \pm 0,1$; $1,6 \pm 0,1$ и $2,0 \pm 0,2$ мм в съемных пресс-формах по ГОСТ 12019—66 (черт. 1) при температуре на $5 \pm 1^\circ\text{C}$ выше температуры вальцевания. Перед прессованием листы маркируют и указывают стрелкой направление вальцевания. Для получения листов толщиной $6,0 \pm 0,5$ и $8,0 \pm 0,5$ мм прессуют пакеты, собранные из 6 и 8 вальцованных листов толщиной 1,2 мм. Пакет укладывают в пресс-форму строго по направлению вальцевания.

Подготовленную пресс-форму укладывают между плитами пресса, нагретыми до температуры, соответствующей марке пластиката. Плиты пресса сближают так, чтобы образцы находились под небольшим давлением. Затем давление снимают и выдерживают без давления при сомкнутых плитах в течение $3 \pm 0,5$ мин для толщин 0,5—2,0 мм и в течение 7 ± 1 мин для толщин 6 и 8 мм. После этого создают удельное давление 70—120 кгс/см² и выдерживают под давлением $2,0 \pm 0,5$ мин для образцов толщиной $0,5 \pm 0,05$ и $1,0 \pm 0,1$ мм и в течение $3,0 \pm 0,5$ мин для образцов $2,0 \pm 0,2$; $6,0 \pm 0,5$ и $8,0 \pm 0,5$ мм. Не снимая давления, производят охлаждение плит пресса до 30—40°С со скоростью 15—20°С в минуту. Затем давление снимают, образцы вынимают, маркируют их и стрелкой указывают направление вальцевания.

Допускается другой режим прессования. При возникших разногласиях прессование производят по режиму, предусмотренному настоящим стандартом.

4.4. Перед испытанием по пп. 1; 2; 4; 6 и 9 табл. 1 образцы кондиционируют по ГОСТ 12423—66 при $20 \pm 2^\circ\text{C}$ не менее 3 ч.

4.5. Толщину образцов измеряют любым измерительным прибором с погрешностью не более 0,01 мм.

4.6. Разрушающее напряжение при растяжении и относительное удлинение при разрыве определяют по ГОСТ 11262—68 при $20 \pm 2^\circ\text{C}$ на образцах типа I. Образцы вырезают (вырубают) из пластин, изготовленных по п. 4.3, вдоль направления вальцевания.

Скорость раздвижения захватов испытательной машины должна быть 100 ± 10 мм/мин.

4.7. Удельное объемное электрическое сопротивление определяют по ГОСТ 6433.2—71 на трех образцах, имеющих форму диска диаметром 150 ± 1 мм и толщиной $1 \pm 0,1$ мм. Образцы перед испытанием кондиционируют по ГОСТ 6433.1—71 при $20 \pm 2^\circ\text{C}$ в дистиллированной воде (ГОСТ 6709—72) в течение 24 ч. Затем фильтровальной бумагой с образцов удаляют воду так, чтобы не осталось ворса и протирают этиловым спиртом (ГОСТ 17299—71) и проводят испытания не позднее 5 мин после извлечения их из воды. Определение удельного объемного электрического сопротивления при $20 \pm 2^\circ\text{C}$ проводят при постоянном напряжении 1000 В, применяя металлические нажимные электроды. Электроды должны иметь размеры, указанные ниже:

диаметр измерительного электрода, мм	$75 \pm 0,2$
диаметр высоковольтного электрода, мм, не менее	100
ширина охранного электрода, мм, не менее	10.

Способ создания контакта с образцом — нажатие давлением.

Давление электрода на образец должно быть 100 гс/см².

Удельное объемное электрическое сопротивление при $70 \pm 2^\circ\text{C}$ определяют на образцах сразу после измерения показателя при 20°C . При этом электроды, способ создания контакта, величина давления на образец и напряжение должны соответствовать условиям при определении показателя при 20°C . Определение при $70 \pm 2^\circ\text{C}$ проводят следующим образом: термостат с электродами нагревают до заданной температуры, затем помещают образцы в термостат и выдерживают их при этой температуре 1 ч. По истечении этого времени, не вынимая образцы, измеряют удельное объемное электрическое сопротивление.

За результат испытания при 20 и 70°C принимают потенцированное среднее десятичных логарифмов результатов измерений трех образцов для каждой температуры.

В случае невозможности испытания образцов при 70°C сразу же после их испытания при 20°C допускается образцы хранить в эксикаторе над водой не более 24 ч при комнатной температуре.

4.8. Температуру хрупкости определяют для пластиката марки ИМТ по ГОСТ 16783—71, для пластиката марки ОМТ по ГОСТ 16782—71 при статическом режиме испытания, используя вариант Б. Испытание проводят на образцах без надреза, вырезанных вдоль направления вальцевания.

Температуру хрупкости допускается определять экспресс-методом по ГОСТ 5960—72 до 1/1 1976 г. на трех образцах размерами 130×10 мм, толщиной $0,5 \pm 0,05$ мм для пластика марки ИМТ и толщиной $1,0 \pm 0,1$ мм для пластика марки ОМТ.

При разногласиях, возникших в оценке температуры хрупкости пластика, испытания проводят экспресс-методом.

4.9. Плотность определяют по ГОСТ 15139—69 методом гидростатического взвешивания

4.10. Твердость определяют по ГОСТ 253—53* при $20 \pm 2^\circ\text{C}$ твердомером типа ТШМ-2 или типа ТШР на образцах толщиной $6,0 \pm 0,5$ или $8,0 \pm 0,5$ мм. При этом ртутный шарик термометра помещают в непосредственной близости от образца. За результат испытания принимают среднее арифметическое значение пяти определений.

4.11. Определение количества включений

Метод основан на подсчете включений, видимых невооруженным глазом в проходящем свете.

За посторонние включения принимают непрозрачные инородные частицы, размером в наибольшем измерении, равным или более 0,25 мм.

Для подсчета посторонних включений применяют световой ящик, с внутренней стороны окрашенный в белый цвет. В раму наклонной крышки ящика вставлено стекло размером 300×200 мм с нанесенной сеткой, состоящей из 9 равных прямоугольников.

В центре ящика на расстоянии 25 см от стекла помещают лампу 40 Вт.

Образец пленки размером $300 \times 200 \times 0,5$ мм готовят из пробы гранул по режиму, указанному в п. 4.3 для образцов пленки толщиной 0,5 мм. Образец помещают на стеклянную крышку светового ящика, включают лампу и подсчитывают включения в центре на одном квадрате на расстоянии глаз от пленки около 30 см. Результат умножают на 9. Время определения не должно быть более 2 мин.

4.12. Определение модуля сдвига

Модуль сдвига определяют, измеряя при заданной температуре угол поворота верхней части стандартного образца, жестко закрепленного в подвижном верхнем зажиме под действием определенного вращающего момента относительно неподвижного нижнего зажима.

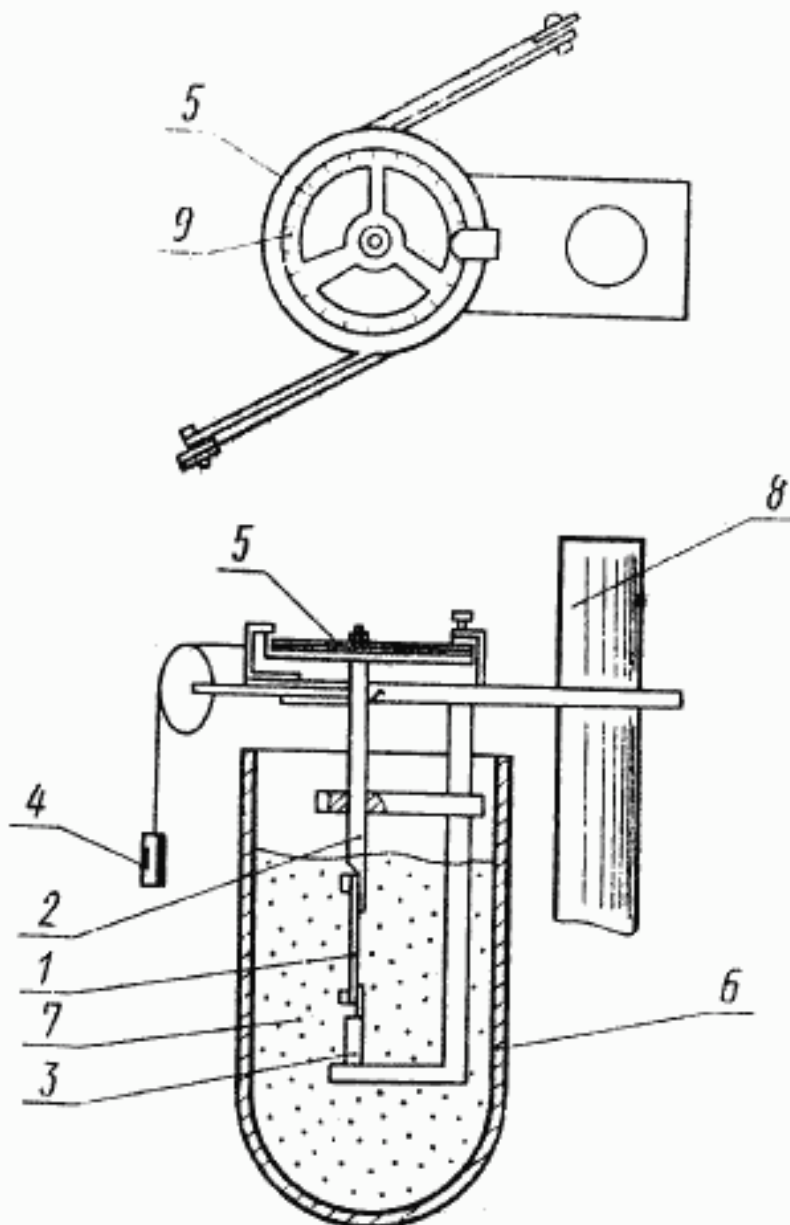
4.12.1. Применяемая аппаратура и реактивы:

прибор (см. чертеж), состоящий из двух частей: закручивающего устройства, укрепленного в опорной стойке и двух зажимов для крепления образцов;

* С 1/VII 1976 г. взамен ГОСТ 253—53 вводится в действие ГОСТ 20403—75.

сосуд Дьюара;
охлаждающая смесь: этиловый спирт по ГОСТ 17299—71 и
диоксид углерода твердая (сухой лед) по ГОСТ 12162—66.

Прибор для определения модуля сдвига
по методу Клаша—Берга



1—образец; 2, 3—зажимы; 4—груз; 5—шкала в градусах; 6—сосуд Дьюара; 7—охлаждающая смесь; 8—опорная стойка; 9—стрелка.

4.12.2. Подготовка к испытанию

Перед испытанием устанавливают температуру охлаждающей смеси минус $40 \pm 1^\circ\text{C}$. Ртутный шарик термометра должен находиться у середины образца.

В зажимах вертикально закрепляют образец длиной не менее 60 мм шириной $6,4 \pm 0,1$ мм и толщиной $1,0 \pm 0,1$ мм, вырезанных вдоль направления вальцевания, с гладкой поверхностью и строгой параллельностью сторон. Свободная длина образца между зажимами $38,0 \pm 0,5$ мм. Ширина зажимов должна быть больше ширины образца. Нижний зажим закреплен жестко, а верхний связан со стержнем горизонтального шкива, через который на образец передается определенный крутящий момент. Крутящий момент создают при помощи двух грузов массой по 50 г для марки ИМТ, по 20 г для марки ОМТ, действующих на шкив диаметром 11,6 см. При вращении шкива трение должно быть незначительно. Угол закручивания отмечают по шкале, откалиброванной в градусах дуги с погрешностью не более 1° .

4.12.3. Проведение испытания

Образец, закрепленный в зажимах прибора, в распрямленном состоянии без напряжения, помещают в охлаждающую смесь. При этом крутящий шкив должен быть фиксирован на нуле. Образец выдерживают при минус $40 \pm 1^\circ\text{C}$ пять минут, затем освобождают закручивающее устройство и через $5 \pm 0,1$ с отсчитывают по шкале блока угол закручивания образца в градусах. Затем возвращают блок в исходное положение.

4.12.4. Обработка результатов

Модуль сдвига (G) в кгс/см² вычисляют по формуле

$$G = \frac{917 \cdot M \cdot l}{b \cdot h^3 \cdot v \cdot \varphi}$$

- где M — крутящий момент, кгс · см;
 l — длина образца между зажимами, см;
 b — ширина образца, см;
 h — толщина образца, см;
 v — функция отношения b/h ;
 φ — угол поворота шкалы, градусы.

Крутящий момент (M) в кгс · см вычисляют по формулам

$M = 0,05 \cdot 11,6 = 0,58$ — для пластиката марки ИМТ;

$M = 0,02 \cdot 11,6 = 0,23$ — для пластиката марки ОМТ;

где 0,02 и 0,05 — массы грузов, кг;

11,6 — диаметр шкива, см.

Значения величины v в зависимости от отношения b/h приведены в табл. 4.

Таблица 4

b/h	5,00	5,50	6,00	6,50	7,00	7,50	8,00
v	4,66	4,72	4,77	4,81	4,85	4,88	4,91

За результат испытания принимают среднее арифметическое значение трех параллельных определений.

4.13. Потери массы при нагревании определяют на образцах пластика размером $60 \times 40 \times 2$ мм. Образцы взвешивают с погрешностью не более 0,0002 г, помещают на алюминиевой или стеклянной пластине в термостат, предварительно нагретый до $160 \pm 2^\circ\text{C}$ и выдерживают 6 ч. Затем образцы охлаждают в эксикаторе (ГОСТ 6371—73) над обезвоженным хлористым кальцием в течение 1 ч и снова взвешивают с той же погрешностью.

Потери массы (m) в процентах вычисляют по формуле

$$m = \frac{(m_0 - m_1) \cdot 100}{m_0},$$

где m_0 — масса образца до нагревания, г;

m_1 — масса образца после нагревания, г.

За результат испытания принимают среднее арифметическое значение трех параллельных определений.

4.14. Водопоглощение определяют по ГОСТ 4650—73 в холодной воде на образцах размером $50 \times 50 \times 1$ мм

4.15. Цветостойкость определяют в везеромере в условиях 4—9-НК-СН или 5—9-НК-СН по ГОСТ 17171—71 на двух образцах размерами 75×25 мм, толщиной $0,5 \pm 0,05$ мм, вырезанных вдоль направления вальцевания, при этом образцы облучают с одной стороны.

При возникших разногласиях испытание проводят в условиях 4—9-НК-СН по ГОСТ 17171—71.

Цвет образцов до и после испытания оценивают визуально, при этом не должно быть изменения цвета.

Допускается незначительное изменение оттенка.

4.16. Светостойкость определяют в везеромере на трех образцах. При этом условия испытания, размер, направление вырезки и место облучения образцов должны соответствовать п. 4.15.

При возникших разногласиях испытание проводят в условиях 4—9-НК-СН по ГОСТ 17171—71.

На поверхности образцов после испытания не должно быть выпотевания пластификатора, а также трещин или изломов при изгибе на 180°C при $20 \pm 2^\circ\text{C}$, при этом облученная поверхность должна находиться на внешней стороне образца и подвергаться растяжению.

4.17. Горючесть определяют внесением образца шириной 10 мм, толщиной $2,0 \pm 0,3$ мм в пламя газовой горелки с выдерживанием его в пламени под углом 45° до воспламенения.

Пластикат должен затухать при вынесении из пламени в течение времени, указанного в табл. 1.

4.18. Определение технологических свойств пластиката

4.18.1. Применяемая аппаратура

шнековый экструдер со следующими параметрами:

диаметр шнека (D) 60 или 63 мм;

длина рабочей части шнека — от 15 до 20 D ;

шаг нарезки — 1 D ;

тип нарезки — постепенно убывающая глубина;

глубина нарезки, мм: у загрузочного отверстия — от 0,16 до 0,17 D ; у головки — от 0,06 до 0,07 D ; число заходов нарезки — 1.

Зазор между шнеком и цилиндром должен быть в соответствии с паспортом.

Допускается применять другие типы шнековых экструдеров, предназначенных для переработки пластифицированного поливинилхлорида, с диаметром шнека от 25 до 90 мм. При возникших разногласиях для изготовления образцов должен применяться шнековый экструдер с диаметром шнека 60 или 63 мм.

4.18.2. Проведение испытания

В головку шнекового эструдера устанавливают глухой дорн и матрицу диаметром 2,0 мм для пластиката марки ИМТ, диаметром 5,0 мм для марки ОМТ.

Температурный режим шнекового экструдера должен соответствовать данным табл. 5.

Таблица 5

Марка пластиката	Температура, °С				
	I зона	II зона	III зона	Головки	Матрицы
ИМТ	130	140	150—160	160—165	160—165
ОМТ	130	150	160—165	170—175	180—185

Допускается по рекомендациям предприятия-изготовителя корректировка температурного режима.

При скорости вращения шнека 30—40 об/мин выдавливают жгутик в течение 10 мин, затем через 2 мин отбирают не менее трех проб. Каждую пробу отбирают в течение 1 мин.

Отобранные пробы охлаждают до комнатной температуры в сосуде с водой и затем определяют внешний вид сравнением с утвержденным стандартным образцом. Из середины каждой пробы с помощью острого ножа или бритвы вырезают образец длиной 15 см, на поперечном срезе которого определяют наличие пор. Затем на каждом образце производят продольный срез длиной 2—3 см и также определяют наличие пор.

После отбора проб снижают число оборотов шнека в два раза и 5—6 мин выдавливают жгутик, а затем останавливают экструдер при включенном обогреве зон. Через 20 мин экструдер включают и выдавливают жгутик в течение 2 мин и определяют визуально наличие в нем подгоревших частиц и изменение цвета.

После этого экструдер останавливают, разбирают его головку и определяют наличие подгорания пластиката.

Допускается определять технологические свойства пластиката по другой методике при условии корреляции значений показателей с нормами, предусмотренными в табл. 2.

4.19. Цвет и оттенок цвета пластиката определяют визуально сравнением со стандартным образцом.

5. УПАКОВКА, МАРКИРОВКА, ТРАНСПОРТИРОВАНИЕ И ХРАНЕНИЕ

5.1. Пластикат упаковывают в четырех-, пятислойные бумажные мешки по ГОСТ 2227—65 с полиэтиленовым или пластикатным вкладышем;

четырёхслойные ламинированные мешки;

трехслойные бумажные мешки по ГОСТ 2227—65, вложенные в мешки из шпредирированной ткани; шпредирированные мешки с внутренним полиэтиленовым или пластикатным вкладышем.

Толщина пленки для полиэтиленового вкладыша должна быть 0,1; 0,12 и 0,15 мм, для пластикатного — не менее 0,15 мм.

Масса одного мешка гранулированного пластиката должна быть не более 30 кг, допускаемое отклонение от массы мешка $\pm 0,5$ кг.

Укупорку мешков и вкладышей из полиэтилена или пластиката производят ручным или машинным способом.

5.2. Маркировка транспортной тары производится по ГОСТ 14192—71 с нанесением следующих обозначений:

а) наименования или товарного знака предприятия-изготовителя;

б) наименование продукта, марки, цвета;

в) номера партии;

г) нетто;

д) даты изготовления;

е) обозначения настоящего стандарта.

5.3. Контейнеры, железнодорожные и автодорожные пневмоцистерны должны быть снабжены герметически закрывающимся карманом, в который вкладывается документ на пластикат, после этого карман пломбируется. Место расположения пломбы должно быть защищено от возможных повреждений. На боковой поверхности контейнера, железнодорожной и автодорожной пневмоцистерны несмываемой краской должна быть нанесена надпись «Пластикат».

5.4. Упакованный в мешки пластикат транспортируют любым видом транспорта, обеспечивающим сохранность продукта.

Пластикат по согласованию с потребителем может поставляться в специальных контейнерах, железнодорожных или автодорожных пневмоцистернах, изготовленных из алюминия или нержавеющей стали, исключающих попадание прямых солнечных лучей, влаги, атмосферных осадков.

5.5. Каждая партия пластиката должна сопровождаться документом, удостоверяющим качество продукции. Документ должен содержать следующие реквизиты:

- а) наименование предприятия-изготовителя или его товарный знак;
- б) наименование продукта, марки, цвета;
- в) номер партии и количество мест;
- г) дату изготовления;
- д) нетто;
- е) показатели качества пластиката по проведенным испытаниям;
- ж) обозначение настоящего стандарта.

5.6. Пластикат должен храниться в закрытом сухом помещении, исключающем попадание прямых солнечных лучей, на расстоянии не менее 1 м от нагревательных приборов и должен быть защищен от воздействия влаги.

Температура хранения пластиката должна быть не ниже его температуры хрупкости и не выше $+35^{\circ}\text{C}$.

Перед пуском в переработку пластикат, находившийся при температуре ниже $+15^{\circ}\text{C}$, должен быть выдержан в производственном помещении не менее 12 ч.

5.7. Условия длительного хранения пластиката.

5.7.1. В нормальных складских условиях при температуре от 5 до 35°C и относительной влажности не более 80%.

Не допускается совместное хранение пластиката и органических растворителей, кислот, химикатов, взаимодействующих с пластикатом.

5.7.2. В полевых условиях при температуре окружающей среды от минус 50°C до плюс 50°C и относительной влажности 98%, определяемой при 40°C .

6. ГАРАНТИИ ИЗГОТОВИТЕЛЯ

6.1. Пластикат должен быть принят техническим контролем предприятия-изготовителя. Изготовитель должен гарантировать соответствие всего выпускаемого пластиката требованиям настоящего стандарта при соблюдении правил хранения, установленных настоящим стандартом.

6.2. Гарантийный срок хранения пластиката по п. 5.6—1 год со дня изготовления.

6.3. Гарантийный срок хранения пластиката по п. 5.7—11 лет, из них 8 лет в условиях, указанных в п. 5.7.1, и 3 года в условиях, указанных в п. 5.7.2:

Допускается изменение характеристик пластиката не более 15% от норм, установленных в разд. 2 настоящего стандарта.

6.4. По истечении гарантийного срока хранения пластикат перед использованием следует проверить на соответствие требованиям настоящего стандарта.

7. ТРЕБОВАНИЯ БЕЗОПАСНОСТИ

7.1. Пластикат марок ИМТ и ОМТ при нормальной температуре не выделяет вредных продуктов в концентрациях, опасных для организма человека, и не является взрывоопасным продуктом. При воздействии повышенных температур ($\sim 170^{\circ}\text{C}$) возможно выделение хлористого водорода, который раздражает верхние дыхательные пути. Предельно допустимая концентрация хлористого водорода в рабочей зоне составляет 5 мг/м^3 .

7.2. Пластикат должен перерабатываться в помещениях, оборудованных приточно-вытяжной вентиляцией, обеспечивающей должную чистоту воздуха.

Помещение должно соответствовать санитарным нормам СН-245—71.

ТАБЛИЦА СПРАВОЧНЫХ ПОКАЗАТЕЛЕЙ
ПО ПОЛИВИНИЛХЛОРИДНОМУ ПЛАСТИКАТУ

Наименования показателей	Нормы для марок	
	ИМТ	ОМТ
Температура размягчения, °С	178	173

Редактор *Т. П. Шашина*
Технический редактор *Е. Л. Гула*
Корректор *М. Г. Байрашевская*

Сдано в наб. 24.06.75. Подп. в печ. 04.10.75. 1,0 п. л. Тир. 6000. Цена 5 коп.

Издательство стандартов, Москва, Д-22, Новопресненский пер., д. 3,
Вильнюсская типография Издательства стандартов, ул. Миндауго, 12/14, Зак. 2756

Л. ХИМИЧЕСКИЕ ПРОДУКТЫ И РЕЗИНОАСБЕСТОВЫЕ ИЗДЕЛИЯ

Группа Л27

ГОСТ 19478—74 Пластикат поливинилхлоридный для изоляции и оболочек телефонных шнуров

Изменение № 1

Пункт 2.2. Таблицу 1 изложить в новой редакции (примечания исключить):

Таблица 1

Наименование показателя	Нормы для марок			Методы испытаний
	ИМТ		ОМТ	
	Высший сорт	1-й сорт		
1. Разрушающее напряжение при растяжении, кгс/см ² , не менее	170	140	120	По ГОСТ 11262—76 и п. 4.6 настоящего стандарта
2. Относительное удлинение при разрыве, %, не менее	300	250	300	По ГОСТ 11262—76 и п. 4.6 настоящего стандарта
3. Удельное объемное электрическое сопротивление, Ом·см, не менее: при 20°C	1·10 ¹⁴	1·10 ¹³	1·10 ¹²	По ГОСТ 6433.2—71 и п. 4.7 настоящего стандарта
при 70°C	1·10 ¹²	1·10 ¹¹	Не определяется	
4. Температура хрупкости, °C, не выше	Минус 50	Минус 50	Минус 60	По ГОСТ 16782—71, ГОСТ 16783—71 и п. 4.8 настоящего стандарта
5. Плотность, г/см ³	1,25—1,30	1,25—1,30	1,20—1,27	По ГОСТ 15109—69 и п. 4.9 настоящего стандарта
6. Твердость, кгс/см ² , не более	22	22	16	По п. 4.10
Количество включений, шт., не более	18	27	56	По п. 4.11
8. Модуль сдвига при минус 40°C, кгс/см ² , не более	5500	5500	850	По п. 4.12
9. Потери массы при 160°C в течение 6 ч, %, не более	2	2	2	По п. 4.13.
10. Водопоглощение, %, не более	0,32	0,32	0,60	По ГОСТ 4650—73 и п. 4.14 настоящего стандарта

(Продолжение см. стр. 96)

Наименование показателя	Нормы для марок			Методы испытаний
	ИМТ		ОМТ	
	Высший сорт	1-й сорт		
11. Цветостойкость в везерометре при 70°C, ч, не менее		96		По ГОСТ 17171—71 и п. 4.15 настоящего стандарта
12. Светостойкость в везерометре при 70°C, ч, не менее		1000		По ГОСТ 17171—71 и п. 4.16 настоящего стандарта
13. Горючесть, с, не более	25	25	45	По п. 4.17

Пункт 2.2. Таблица 2. Примечание исключить.

Пункт 4.6. Заменить ссылку: ГОСТ 11262—68 на ГОСТ 11262—76.

Пункт 4.8. Заменить срок: 1/1 1976 г. на «1 января 1978 г.».

Пункт 4.10 изложить в новой редакции:

«4.10. Твердость определяют при 20°C твердомером типа ТШМ-2 или ТШР согласно инструкции, прилагаемой к прибору. При этом измеряют глубину погружения в испытуемый образец стального шарика диаметром 0,5 см, находящегося под нагрузкой 1 кгс в течение 30 с.

Испытание проводят на трех образцах в виде плоскопараллельных пластин размерами не менее 30×30×6 мм. Поверхность образцов должна быть ровной и гладкой.

Твердость замеряют на каждом образце не менее чем в трех точках, расположенных на расстоянии не менее 10 мм друг от друга и от краев образца. Ртутный шарик термометра, применяемого для измерения температуры испытания, помещают в непосредственной близости от образца.

Твердость (Н) в кгс/см² вычисляют по формуле

$$H = \frac{P}{\pi dh}$$

где P — величина груза, равная 1 кгс;

d — диаметр шарика, см;

h — глубина погружения шарика, см.

За результат испытания принимают среднее арифметическое значение девяти параллельных определений».

Пункт 5.1. Заменить ссылку: ГОСТ 2227—65 на ГОСТ 2226—75.

Срок введения изменения № 1 01.07.77.

(Пост. № 1011 25.04.77. Государственные стандарты СССР. Информ. указатель № 6 1977 г.).

Изменение № 2 ГОСТ 19478—74 Пластикат поливинилхлоридный для изоляции и оболочек телефонных шнуров

Постановлением Государственного комитета СССР по стандартам от 23.12.83 № 6450 срок введения установлен

с 01.01.85

Наименование стандарта дополнить словами: «Технические условия»: «Specifications».

Под наименованием стандарта проставить код: ОКП 22 4623.

Вводную часть стандарта дополнить словами: «Установленные настоящим стандартом показатели технического уровня предусмотрены для высшей и первой категорий качества».

(Продолжение см. стр. 190)

189

(Продолжение изменения к ГОСТ 19478—74)

Пункт 1.2 изложить в новой редакции: «1.2. По Общесоюзному классификатору промышленной и сельскохозяйственной продукции для каждой марки, категории качества и сорта пластиката установлен код ОКП в соответствии с табл. 1а.

(Продолжение см. стр. 191)

Марка, категория качества, сорт	Код ОКП
ИМТ	22 4623 1700 01
Высшая категория качества высший сорт	22 4623 1701 00
Первая категория качества первый сорт	22 4623 1702 10
ОМТ	22 4623 1800 09
Высшая категория качества	22 4623 1801 08

Пункт 2.2. Таблица 1. Головку и пункты 1, 6, 8 изложить в новой редакции:

Наименование показателя	Норма для марки			Метод испытания
	ИМТ		ОМТ	
	Высшая категория качества	Первая категория качества	Высшая категория качества	
	Высший сорт	Первый сорт		
1. Прочность при разрыве, МПа (кгс/см ²), не менее	16,7 (170)	13,7 (140)	11,8 (120)	По ГОСТ 11262—80 и п. 4.6 настоящего стандарта
6. Твердость, МПа (кгс/см ²), не более	2,16 (22)	2,16 (22)	1,57 (16)	По п. 4.10
8. Модуль сдвига при минус 40 °С, МПа (кгс/см ²)	539 (5500)	539 (5500)	83,9 (850)	По п. 4.12

графа «Методы испытаний». Заменить ссылки: ГОСТ 11262—76 на ГОСТ 11262—80, ГОСТ 4650—73 на ГОСТ 4650—80.

Пункты 2.3, 2.4. Заменить слова: «выпускаться» на «изготавливаться»; «выпускается» на «изготавливается».

Пункт 2.5. Заменить слово: «поставляться» на «быть».

Пункт 2.7 изложить в новой редакции: «2.7. Цвет и оттенок цвета должен соответствовать образцу, утвержденному в установленном порядке».

Раздел 2 дополнить пунктом — 2.8: «2.8. Допускается в течение гарантийного срока в условиях длительного хранения изменение норм по показателям качества пластиката не более 15 % от установленных табл. 1».

Пункт 3.1. Заменить слово: «поставляют» на «принимают»; второй абзац изложить в новой редакции: «Масса партии должна быть не менее 3 т. Допускается по согласованию с потребителем изготавливать партии меньшей массы».

Пункт 3.2 дополнить абзацем: «Для проверки качества пластиката в контейнерах или цистернах пробы отбирают из каждого контейнера или цистерны не менее чем от трех мест по длине и трех мест по высоте контейнера или цистерны».

Пункт 3.4. Исключить слова: «являются окончательными и».

Пункт 4.1 исключить.

Пункт 4.2. Заменить слово: «Разовые» на «Точечные».

(Продолжение см. стр. 192)

Пункт 4.3.4. Второй абзац. Заменить значение: 70—120 кгс/см² на 6,9—11,7 МПа (70—120 кгс/см²).

Пункт 4.6. Заменить слова и ссылку: «Разрушающее напряжение при растяжении и относительное удлинение при разрыве» на «Прочность при разрыве и относительное удлинение при разрыве»; ГОСТ 11262—76 на ГОСТ 11262—80.

Пункт 4.7. Заменить ссылку: ГОСТ 17299—71 на ГОСТ 17299—78. Третий абзац. Заменить значение: 100 гс/см² на 0,0098 МПа (100 кгс/см²).

Пункт 4.10. Первый абзац. Заменить значение: 1 кгс на 9,8 Н (1 кгс); четвертый абзац. Заменить единицу измерения: кгс/см² на МПа (кгс/см²), 1 кгс на 9,8 Н (1 кгс).

Пункт 4.12.1. Заменить ссылки: ГОСТ 17299—71 на ГОСТ 17299—78, ГОСТ 12162—66 на ГОСТ 12162—77.

Пункт 4.12.4. Заменить единицу измерения: кгс/см² на МПа (кгс/см²); пункт после экспликации до слов «Значения величины ν » изложить в новой редакции: «где M — крутящий момент, Н·м (кгс·см);

l — длина образца между зажимами, м;

b — ширина образца, м;

h — толщина образца, м;

ν — функция отношения b/h ;

ϕ — угол поворота шкалы, градусы.

Крутящий момент M в Н·м (кгс·см) вычисляют по формулам:

$M=0,49 (0,05)-0,116 (11,6)=0,057 (0,58)$ — для пластика марки ИМТ;

$M=0,20 (0,02)-0,116 (11,6)=0,023 (0,23)$ — для пластика марки ОМТ;

где 0,20 (0,02) и 0,49 (0,05) — массы грузов, Н (кг); 11,6 (0,116) — диаметр шкива, м (см).

Пункт 4.14 изложить в новой редакции: «4.14 Водопоглощение определяют методом А по ГОСТ 4650—80. Перед испытанием образцы сушат в течение (24 ± 1) ч и при температуре (50 ± 2) °С в вакуумном сушильном шкафу».

Пункт 5.1 дополнить абзацем: «При упаковке в каждом контейнере, авто- и железнодорожной цистерне должен быть пластикат только одной партии».

Пункт 5.2. Заменить ссылку: ГОСТ 14192—71 на ГОСТ 14192—77;

подпункт а. Заменить слово: «или» на «и».

Пункт 5.5. Подпункт а. Заменить слово: «или» на «и»;

подпункт е изложить в новой редакции: «е) результаты проведенных испытаний или подтверждение о соответствии требованиям настоящего стандарта».

Пункт 5.6. Исключить слово: «сухом».

Пункт 5.7.1. Исключить слово: «нормальных».

Пункт 6.1 изложить в новой редакции: «6.1. Изготовитель гарантирует соответствие пластика требованиям настоящего стандарта при соблюдении условий хранения».

Пункт 6.3. Второй абзац исключить.

Пункт 6.4 исключить.

Пункт 7.2. Второй абзац исключить.

(ИУС № 4 1984 г.)

Изменение № 3 ГОСТ 19478—74 Пластикат поливинилхлоридный для изоляции и оболочек телефонных шнуров. Технические условия

Утверждено и введено в действие Постановлением Государственного комитета СССР по стандартам от 08.06.89 № 1501

Дата введения 01.01.90

Вводная часть. Исключить слова: «Установленные настоящим стандартом показатели технического уровня предусмотрены для высшей и первой категории качества».

Пункт 1.2 изложить в новой редакции: «1.2. По Общесоюзному классификатору промышленной и сельскохозяйственной продукции для каждой марки и сорта пластиката установлен код ОКП в соответствии с табл. 1а.

Таблица 1а

Марка	Сорт	Код ОКП
ИМТ	Высший	22 4623 1700 01 22 4623 1701 00
	Первый	22 4623 1702 10
ОМТ		22 4623 1800 09

Пункт 2.2. Таблица 1. Головку изложить в новой редакции; дополнить пунктом — 14:

Наименование показателя	Норма для марки			Метод испытаний
	ИМТ		ОМТ	
	Высший сорт	Первый сорт		
14. Сохранение относительного удлинения при разрыве после выдержки при $(100 \pm 2)^\circ\text{C}$ в течение 7 сут, %, не менее	80	80	80	По п. 4.20

(Продолжение см. с. 170)

- графа «Методы испытаний». Пункт 4. Заменить ссылку: ГОСТ 16782—71 на ГОСТ 16782—83;
- графа «Наименование показателя». Пункт 8 дополнить словами: «не более»;
- пункты 11, 12 исключить;
- таблица 2. Графа «Нормы для марок». Пункт 3. Исключить слова: «и на длине жгута не более 1,5 м».
- Пункт 3.1 дополнить словами: «Документ о качестве должен содержать: наименование предприятия-изготовителя и (или) его товарный знак; условное обозначение продукта; номер партии; массу нетто; дату изготовления; результаты проведенных испытаний или подтверждение о соответствии качества пластика требованиям настоящего стандарта».
- Пункт 3.3 исключить.
- Раздел 3 дополнить пунктом — 3.4а (перед п. 3.4): «3.4а. По показателю «Сохранение относительного удлинения при разрыве после выдержки при $(100 \pm 2)^\circ\text{C}$ в течение 7 сут» проводят периодические испытания не реже одного раза в год».
- Пункт 4.2. Заменить слова: «Точечные пробы, взятые из отобранных мешков по п. 3.2 или отобранных по п. 4.1» на «Точечные пробы, взятые из отобранных мешков, контейнеров или цистерн по п. 3.2».
- Пункт 4.3.3. Первый абзац. Исключить значение: $(2,2 \pm 0,2)$ мм; заменить значение: $0,5 \pm 0,05$ на $(0,50 \pm 0,05)$; второй абзац. Заменить значение: $3 \pm 0,5$ на $(3,0 \pm 0,5)$.
- Пункт 4.3.4. Заменить значения: $0,6 \pm 0,05$ на $(0,60 \pm 0,05)$, $0,5 \pm 0,05$ на $(0,50 \pm 0,05)$, $8,0 \pm 0,5$ на $(3,0 \pm 0,2)$, 8 на 3, $3 \pm 0,5$ на $(3,0 \pm 0,5)$, $0,5—2,0$ на $0,5—3,0$, $0,5 \pm 0,05$ на $(0,50 \pm 0,05)$, $8,0 \pm 0,5$ на $(3,0 \pm 0,2)$.
- Пункт 4.5 изложить в новой редакции: «4.5. Толщину образцов измеряют толщиномером по ГОСТ 11358—89 с ценой деления 0,01 мм. Допускается применение других измерительных приборов с ценой деления 0,01 мм».
- Пункт 4.6 после слов «на образцах типа I» дополнить словами: «толщиной $(1,0 \pm 0,1)$ мм».
- Пункт 4.7. Заменить значения: $1 \pm 0,1$ на $(1,0 \pm 0,1)$, (100 кгс/см^2) на (100 гс/см^2) ;
- предпоследний абзац изложить в новой редакции: «За результат испытаний при температурах 20 и 70 °C принимают среднее арифметическое результатов трех измерений для каждой температуры»;
- последний абзац. Заменить слова: «при комнатной температуре» на «при температуре окружающей среды».
- Пункт 4.8. Исключить слова: «до 1 января 1978 г.»;

(Продолжение см. с. 171)

заменить значение и ссылку: $0,5 \pm 0,05$ на $(0,50 \pm 0,05)$, ГОСТ 16782—71 на ГОСТ 16782—83.

Пункт 4.12.1 дополнить абзацами: «Секундомер по ГОСТ 5072—79 с ценой деления не более 0,1 с;

термометр жидкостный по ГОСТ 27544—87.

Допускается применение других средств измерения с аналогичными метрологическими характеристиками».

Пункт 4.12.3. Заменить значение: $5 \pm 0,1$ на $(5,0 \pm 0,1)$.

Пункт 4.12.4. Эспликацию после слов « ϕ — угол поворота шкалы, градусы» дополнить абзацем: «917 — размерный коэффициент, град.»

Пункт 4.13 изложить в новой редакции: «4.13. Потери массы при нагревании

4.13.1. *Применяемая аппаратура и реактивы*

Термостат (термошкаф) с автоматической регулировкой температуры до 200°C , с точностью регулировки в измеряемой точке $\pm 3\%$;

термометр жидкостный по ГОСТ 27544—87;

весы лабораторные 2-го класса точности по ГОСТ 24104—88 типа ВЛА-200 или другие типы весов с аналогичными метрологическими характеристиками;

эксикатор 2—250 по ГОСТ 25336—82;

кальций хлористый по ГОСТ 450—77.

Допускается применение других средств измерения с аналогичными метрологическими характеристиками.

4.13.2. *Проведение испытаний*

Потери массы при нагревании определяют на образцах пластиката размером $60 \times 40 \times 2$ мм. Образцы взвешивают с погрешностью до 0,0002 г, помещают на алюминиевой или стеклянной пластине в термостат, предварительно нагретый до $(160 \pm 2)^\circ\text{C}$, и выдерживают 6 ч. Затем образцы охлаждают в эксикаторе над обезвоженным хлористым кальцием в течение 1 ч и снова взвешивают с той же погрешностью.

4.13.3. *Обработка результатов*

Потери массы (m) в процентах вычисляют по формуле

$$m = \frac{(m_0 - m_1)}{m_0} \cdot 100,$$

где m_0 — масса образца до нагревания, г.

m_1 — масса образца после нагревания, г.

За результат испытания принимают среднее арифметическое результатов трех параллельных испытаний.

Допускаемая абсолютная суммарная погрешность результатов измерения $\pm 0,1\%$ при доверительной вероятности 0,95».

Пункты 4.15, 4.16 исключить.

Пункт 4.17. Заменить значения: 10 на (10 ± 1) , $2,0 \pm 0,3$ на $(2,0 \pm 0,2)$; после слов «пламя газовой» дополнить словами: «или спиртовой».

Пункт 4.18.2. Таблица 5. Графы «I зона» и «II зона» изложить в новой редакции: для марки ИМТ—125—130 и 135—140, для марки ОМТ—125—130 и 145—150;

шестой абзац. Исключить слова: «Через 20 мин экструдер включают и выдвливают жгутик в течение 2 мин и определяют визуально наличие в нем подгоревших частиц и изменение цвета»;

седьмой абзац изложить в новой редакции: «По истечении 20 мин головку экструдера разбирают и определяют наличие подгорания пластиката».

Раздел 4 дополнить пунктом — 4.20: «4.20. Относительное удлинение при разрыве после выдержки при $(100 \pm 2)^\circ\text{C}$ в течение 7 сут определяют по п. 4.6. Предварительно образцы подвешивают на стеклянный стержень с помощью фторопластового корда на расстоянии 5—10 мм друг от друга, помещают в термостат, нагретый до 100°C , и выдерживают при этой температуре в течение 7 сут.

(Продолжение см. с. 172)

Допускается другой метод крепления образцов. Режим теплового старения ведут непрерывно. После 7 сут образцы охлаждают в термостате, после чего вынимают и испытывают.

Пункты 5.1—5.5 изложить в новой редакции: «5.1. Пластикат упаковывают в четырех-, пятислойные бумажные мешки марок ПМ, ВМ и ВМП по ГОСТ 2226—88;

в четырех-, пятислойные открытые бумажные мешки марки НМ по ГОСТ 2226—88 с полиэтиленовым или поливинилхлоридным вкладышем по нормативно-технической документации;

в специализированные мягкие контейнеры типа МК-1,5 Л; МК-1, ОЛ; МКО-1, ОС; МКР-1, ОС с полиэтиленовым вкладышем, изготовленные по нормативно-технической документации.

Масса нетто пластиката:

в мешке — не более 30 кг.

в мягком специализированном контейнере типов МК-1, ОЛ; МКО-1, ОС и МКР-1, ОС — не более 800 кг;

в мягком специализированном контейнере типов МК-1, 5Л — не более 1100 кг.

Допустимое отклонение массы нетто в мешке составляет $\pm 0,5$ кг в контейнере — ± 10 кг.

Масса нетто пластиката в мешках одной партии должна быть одинаковой.

Укупоривание открытых бумажных мешков проводят по ГОСТ 2226—88 двухточечным швом, полиэтиленовые вкладыши заваривают.

Допускается полиэтиленовый вкладыш мешка прошивать вместе с бумажным мешком, а полиэтиленовый вкладыш контейнера завязывать шпагатом по ГОСТ 17308—85 или другими материалами по нормативно-технической документации, при этом горловину вкладыша собирают в пучок, завязывают шпагатом, затем перегибают и снова завязывают.

5.2. Пластикат, упакованный по п. 5.1 в мешки, дополнительно помещают в универсальные контейнеры по ГОСТ 18477—79 или формируют в транспортные пакеты.

Основные параметры и размеры пакетов — по ГОСТ 24597—81.

Пакетирование осуществляют при мелких и малотоннажных отправлениях железнодорожным транспортом в разборных (складных) ящичных поддонах с крышкой 4Я-840×1240 по ГОСТ 9570—84, при повагонных отправлениях железнодорожным транспортом на плоских поддонах — по ГОСТ 9557—87, ГОСТ 9078—84, ГОСТ 26381—84 или без них.

Способ укладки груза на поддоне — по ГОСТ 21140—88.

Средства скрепления груза в пакете — по ГОСТ 21650—76 и ГОСТ 26663—85.

5.3. Маркировка упакованной продукции должна содержать следующие данные:

товарный знак и (или) наименование предприятия-изготовителя или его условное обозначение;

условное обозначение продукта,

номер партии;

массу нетто и массу брутто (для пакетов и контейнеров типа МК-Л);

дату изготовления.

Маркировку наносят на тару, упаковку или ярлык, выполненный из бумаги, картона или других материалов, обеспечивающих сохранность маркировки.

Размер ярлыка определяется в зависимости от размеров знаков и маркировочных данных.

Размеры знаков должны обеспечивать четкое прочтение маркировки.

Способы нанесения маркировки, крепление ярлыка и краска для маркировки — по ГОСТ 14192—77.

Маркировочные надписи должны быть выполнены контрастным цветом.

(Продолжение см. с. 173)

3
(Продолжение изменения к ГОСТ 19478--74)

В мягкие контейнеры, имеющие карман, ярлык вкладывают в карман контейнера. При отсутствии кармана маркировочный ярлык крепят к горловине контейнера или его вкладыша.

Допускается вкладывать ярлык в тару или упаковочную единицу так, чтобы маркировка была видна.

На пакеты, сформированные без поддонов или на двух четырехзаходных поддонах, маркировку наносят на соседние боковую и торцовую поверхности.

Допускается по согласованию с потребителем на мешки, из которых сформирован пакет, маркировку не наносить.

5.4. Транспортная маркировка продукта — по ГОСТ 14192—77.

При повагонных отправлениях информационные надписи не наносят.

(Продолжение см. с. 174)

(Продолжение изменения к ГОСТ 19478—74)

5.5. Пластикат, упакованный в мешки, транспортируют железнодорожным и автомобильным транспортом в крытых транспортных средствах в соответствии с правилами перевозки грузов, действующими на транспорте данного вида.

Продукт, упакованный в специализированные мягкие или универсальные контейнеры, транспортируют на открытом подвижном составе в соответствии с техническими условиями погрузки и крепления грузов без перегрузок в пути следования.

Транспортирование пластиката транспортными пакетами осуществляется по ГОСТ 21929—76».

(ИУС № 9 1989 г.)