



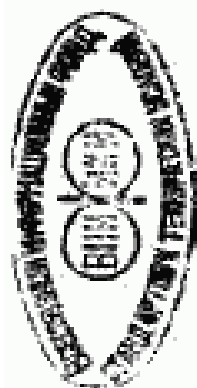
ГОСУДАРСТВЕННЫЙ СТАНДАРТ
СОЮЗА ССР

КРАНЫ КОНСОЛЬНЫЕ СТАЦИОНАРНЫЕ ПОВОРОТНЫЕ РУЧНЫЕ

ТИПЫ. ОСНОВНЫЕ ПАРАМЕТРЫ И РАЗМЕРЫ

ГОСТ 19494—74

Издание официальное



Цена 4 коп.

ГОСУДАРСТВЕННЫЙ КОМИТЕТ СТАНДАРТОВ
СОВЕТА МИНИСТРОВ СССР

Москва

GOST
СТАНДАРТЫ

ГОСТ 19494-74, Краны консольные стационарные поворотные ручные. Типы. Основные параметры и размеры
Cantilever slerung hand-operated stationary cranes. Types. Basic parameters and dimensions

РАЗРАБОТАН Всесоюзным научно-исследовательским и проектно-конструкторским институтом подъемно-транспортного машиностроения, погрузочно-разгрузочного и складского оборудования и контейнеров (ВНИИПТМАШ)

Зам. директора Сиворцов Б. М.
Руководитель разработки Оболенский А. С.
Исполнители: Бирюков В. В., Новикова Р. М.

ВНЕСЕН Министерством тяжелого, энергетического и транспортного машиностроения СССР

Зам. министра Моргунов Т. М.

ПОДГОТОВЛЕН К УТВЕРЖДЕНИЮ Всесоюзным научно-исследовательским институтом по нормализации в машиностроении (ВНИИНМАШ)

Директор Верченко В. Р.

УТВЕРЖДЕН И ВВЕДЕН В ДЕЙСТВИЕ Постановлением Государственного комитета стандартов Совета Министров СССР от 11 февраля 1974 г. № 394

КРАНЫ КОНСОЛЬНЫЕ СТАЦИОНАРНЫЕ**ПОВОРОТНЫЕ РУЧНЫЕ****Типы. Основные параметры и размеры**

Cantilever slerung hand-operated stationary cranes.
Types. Basic parameters and dimensions

ГОСТ
19494—74

Постановлением Государственного комитета стандартов Совета Министров СССР от 11 февраля 1974 г. № 394 срок действия установлен

с 01.07 1974 г.

до 01.07 1979 г.

Несоблюдение стандарта преследуется по закону

продлен до 01.01.95 и 01.01.84

Настоящий стандарт распространяется на консольные стационарные поворотные ручные краны общего назначения грузоподъемностью от 0,5 до 3,2 т, климатического исполнения У категорий 2 и 3 по ГОСТ 15150—69.

Стандарт не распространяется на консольные краны, предназначенные для работы во взрывоопасной среде, транспортирования расплавленного или раскаленного металла, огнеопасных веществ, ядов, а также на консольные краны специального назначения.

Стандарт соответствует рекомендации СЭВ по стандартизации РС 702—66.

1. ТИПЫ

Консольные краны должны изготавливаться следующих типов:

- 1—консольные поворотные настенные краны;
- 2—консольные поворотные краны на колонне с верхней и нижней опорами;
- 3—консольные поворотные краны на колонне свободно стоящие.

2. ОСНОВНЫЕ ПАРАМЕТРЫ И РАЗМЕРЫ

2.1. Основные параметры и размеры консольных кранов должны соответствовать указанным на черт. 1, 2, 4 и в таблице.

Издание официальное

Перепечатка воспрещена



© Издательство стандартов, 1974

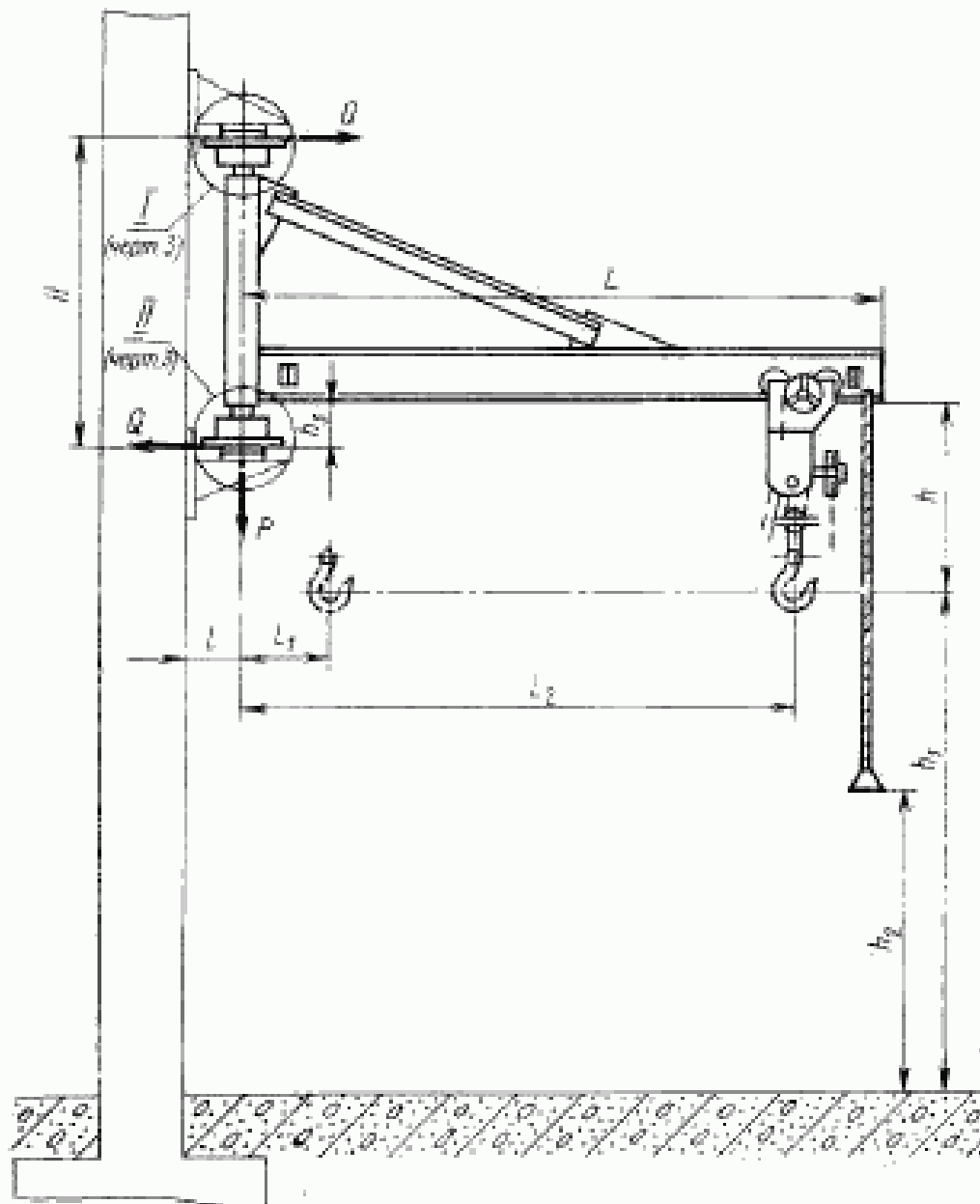
Присоединительные размеры опорных частей консольных кранов типов 1 и 2 должны соответствовать величинам, указанным на черт. 3 и в таблице, а консольных кранов типа 3 грузоподъемностью 0,5; 1,0; 2,0 и 3,2 т должны соответствовать величинам, указанным на черт. 4 и в таблице.

2.2. Механизм подъема груза — ручные передвижные червячные тали по ГОСТ 1106—64.

2.3. Поворот консольных кранов должен осуществляться вручную, посредством троса или цепи, прикрепленных к торцевой части консоли.

2.4. Конструкция верхней опоры кранов типов 1 и 2 должна обеспечивать возможность осевого перемещения корпуса подшипника на величину 50 мм для монтажа и демонтажа крана.

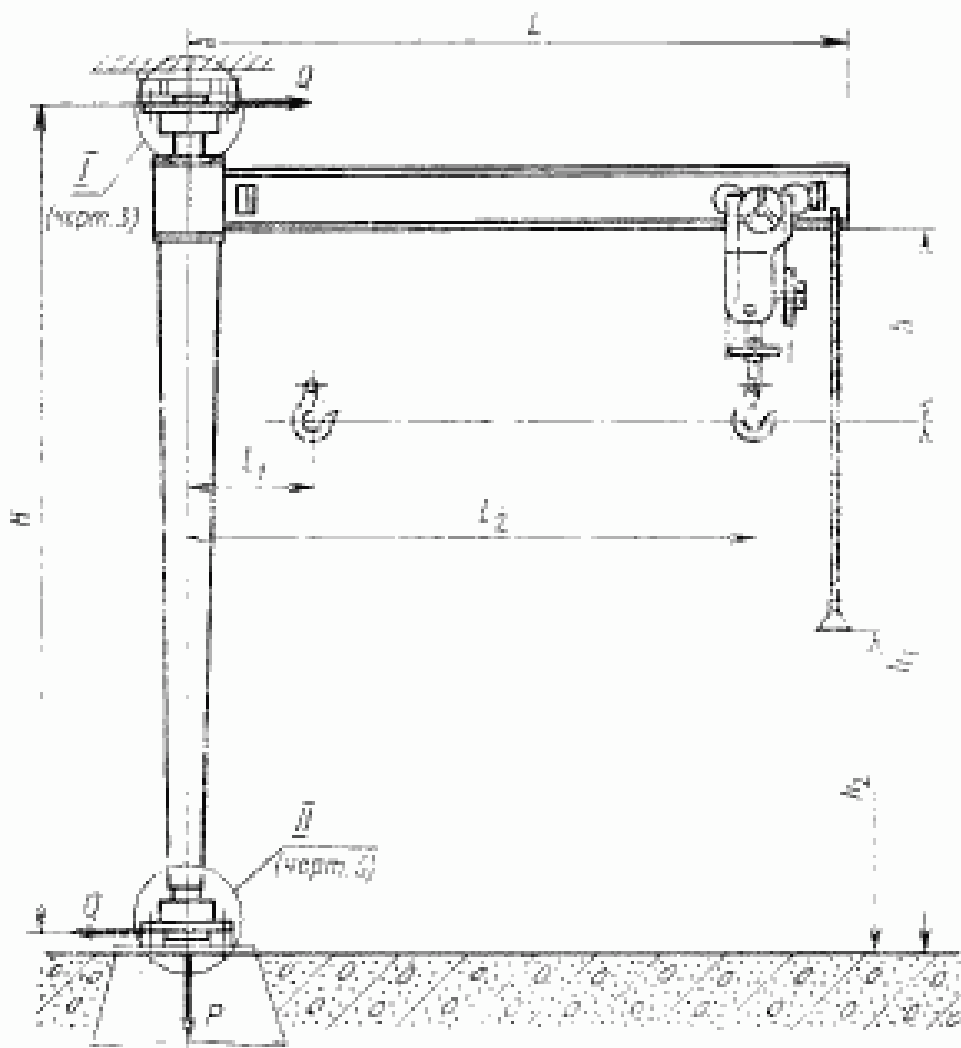
Тип 1



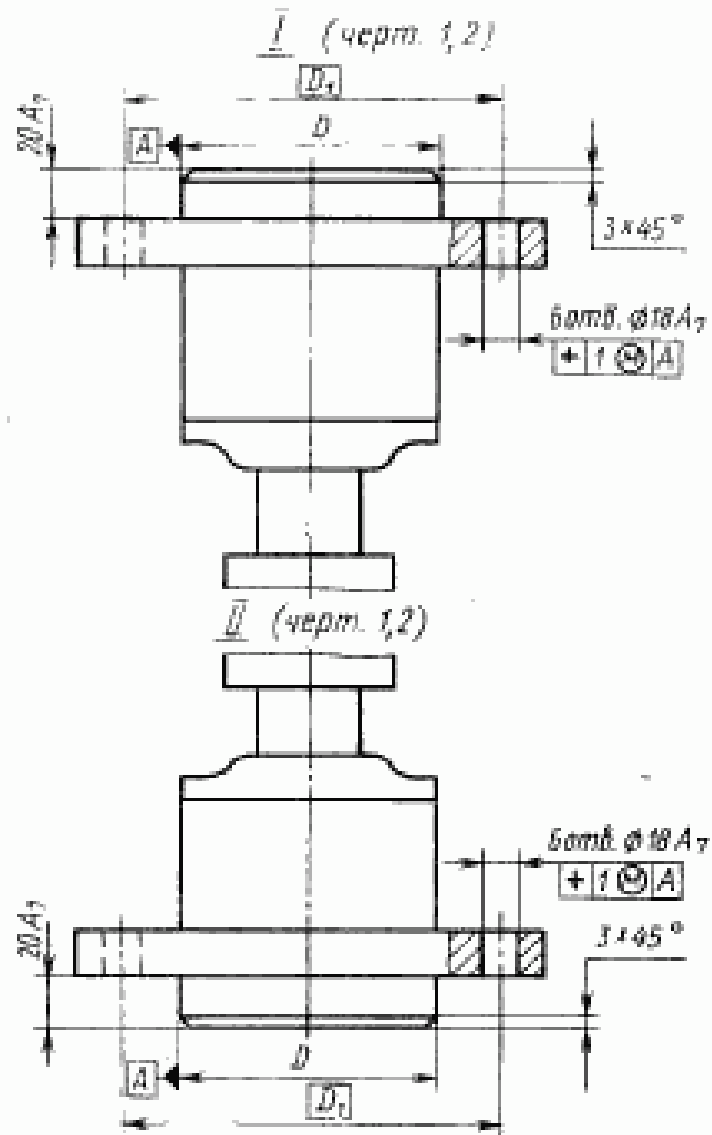
Черт. 1

Примечание. Чертеж не определяет конструкцию крана.

Тип 2

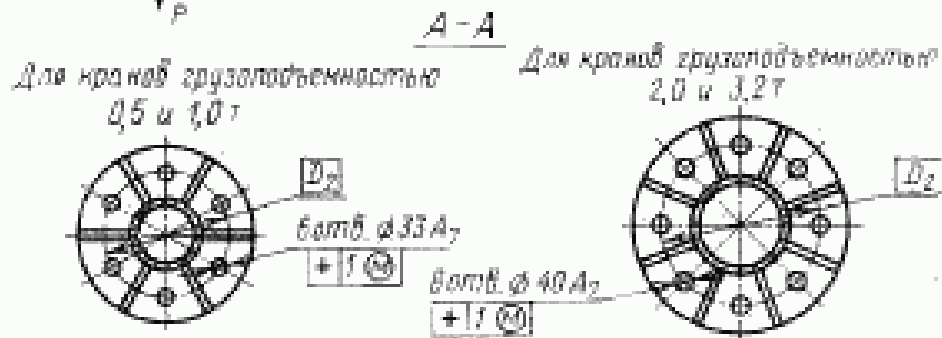
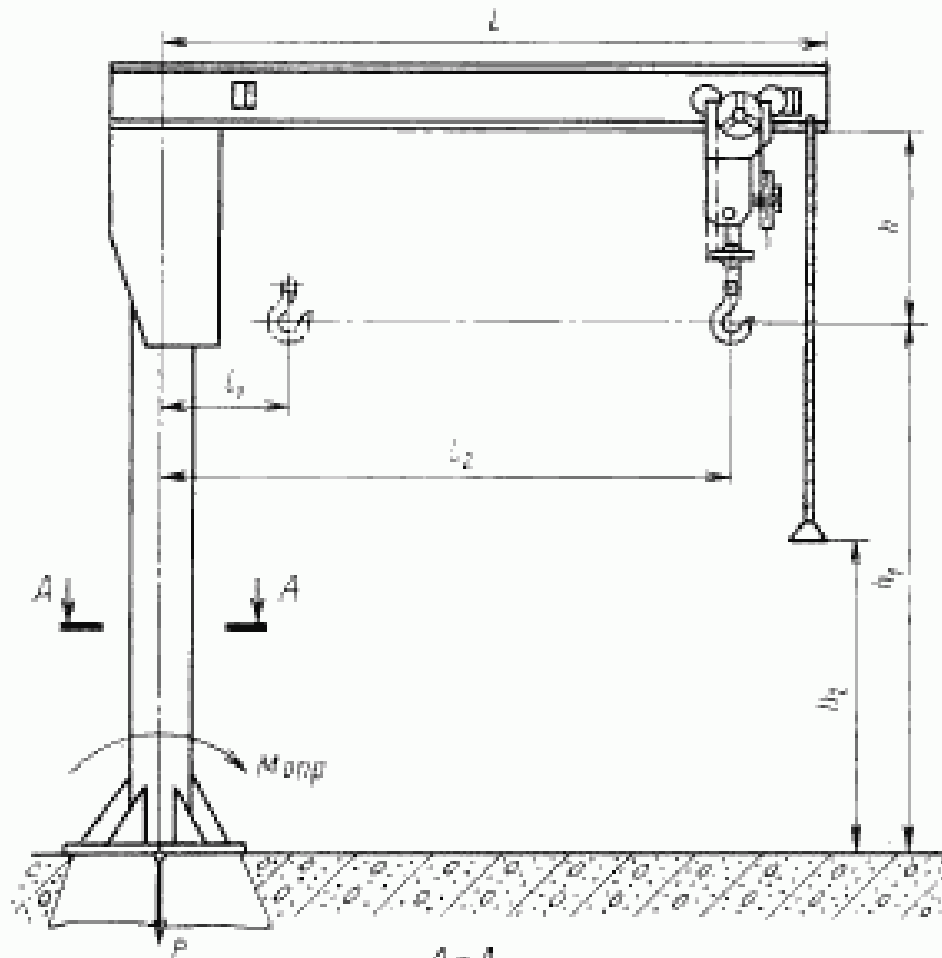


Черт. 2



Черт. 3

Тип 3



Черт. 4

Размеры в мм

Тип крана	Грузоподъемность, т	H	L	L _{кран}	L _{кран}	L _{кран}	L _{кран}	L _{кран}	L _{кран}	L _{кран}	L _{кран}	L _{кран}	L _{кран}	Нагрузка на ступенчатую конструкцию			L _{кран}	L _{кран}	L _{кран}
														Q, тс	P, тс	M _{свп} , тс·м			
I	0,5	11000	3400	400	1500	150	180	450	100	200	1,0	1,80	0,90	—	0,40				
		16000	4200									1,85	0,95		0,45				
		20000	5200									1,95	1,05		0,55				
		25000	6500									2,10	1,15		0,65				
		13000	3400									3,30	1,55		0,55				
		16000	4200									3,50	1,65		0,65				
	1,0	20000	5200	150	1500	150	180	450	100	200	1,0	3,60	1,75	0,75					
		25000	6500									3,70	1,80	0,80					
		16000	3400									5,10	3,00	1,00					
		20000	4200									5,30	3,20	1,20					
		25000	5200									5,50	3,40	1,40					
		16000	3400									8,00	4,80	1,60					
2,0	16000	4200	700	1500	180	450	100	200	3,2	1,0	8,30	5,00	1,80						
	20000	5200									8,50	5,40	2,20						
	25000	6500									1,00	1,20	0,70						
	33000	8400									0,90	1,25	0,75						
	39000	10000									0,70	1,30	0,85						
	45000	11500									0,60	1,35	0,85						

Продолжение

Размеры в мм

Тип крана	Грузоподъемность, т	H	L	h	h ₁	A ₁	h ₂	f	h ₃	D	D ₁	D ₂	Грузоподъемность по схеме 1	Нагрузка на ступенчатую конструкцию		h ₄
														Q, тс	P, тс	
2	0,5	3300	4200	2000	4000	1500	—	—	—	160	200	—	1,0	1,20	1,30	0,80
		3800		2500										1,00	1,35	0,85
		4500		3200										0,90	1,40	0,90
		5300		4000										0,80	1,45	0,95
	3300	5200	2000	5000	1500	—	—	—	—	160	200	—	1,0	1,50	1,40	0,90
	3800		2500											1,20	1,45	0,95
	4500		3200											1,00	1,50	1,00
	5300		4000											0,90	1,55	1,05
3400	3400	2000	—	1500	—	—	—	—	160	200	—	1,0	1,50	1,90	0,90	
3900		2500											1,35	1,95	0,95	
4500		3200											1,10	2,00	1,00	
5400		4000											0,90	2,05	1,05	
1,0	2400	4200	2000	4000	1500	—	—	—	—	160	200	—	1,0	2,10	2,00	1,00
	3900		2500											1,80	2,05	1,05
	4600		3200											1,3	2,10	1,10
	5400		4000											1,2	2,15	1,15
3400	5200	2000	5000	1500	—	—	—	—	160	200	—	1,0	2,6	2,10	1,10	

Продолжение

Размеры в мм

Тип крана	Группа поворотного механизма	H	L	L ₁	L ₂	L ₃	L ₄	L ₅	L ₆	L ₇	L ₈	L ₉	L ₁₀	L ₁₁	L ₁₂	L ₁₃	L ₁₄	L ₁₅	L ₁₆	L ₁₇	L ₁₈	L ₁₉	L ₂₀	L ₂₁	L ₂₂	L ₂₃	L ₂₄	L ₂₅	L ₂₆	L ₂₇	L ₂₈	L ₂₉	L ₃₀	L ₃₁	L ₃₂	L ₃₃	L ₃₄	L ₃₅	L ₃₆	L ₃₇	L ₃₈	L ₃₉	L ₄₀	L ₄₁	L ₄₂	L ₄₃	L ₄₄	L ₄₅	L ₄₆	L ₄₇	L ₄₈	L ₄₉	L ₅₀	L ₅₁	L ₅₂	L ₅₃	L ₅₄	L ₅₅	L ₅₆	L ₅₇	L ₅₈	L ₅₉	L ₆₀	L ₆₁	L ₆₂	L ₆₃	L ₆₄	L ₆₅	L ₆₆	L ₆₇	L ₆₈	L ₆₉	L ₇₀	L ₇₁	L ₇₂	L ₇₃	L ₇₄	L ₇₅	L ₇₆	L ₇₇	L ₇₈	L ₇₉	L ₈₀	L ₈₁	L ₈₂	L ₈₃	L ₈₄	L ₈₅	L ₈₆	L ₈₇	L ₈₈	L ₈₉	L ₉₀	L ₉₁	L ₉₂	L ₉₃	L ₉₄	L ₉₅	L ₉₆	L ₉₇	L ₉₈	L ₉₉	L ₁₀₀	L ₁₀₁	L ₁₀₂	L ₁₀₃	L ₁₀₄	L ₁₀₅	L ₁₀₆	L ₁₀₇	L ₁₀₈	L ₁₀₉	L ₁₁₀	L ₁₁₁	L ₁₁₂	L ₁₁₃	L ₁₁₄	L ₁₁₅	L ₁₁₆	L ₁₁₇	L ₁₁₈	L ₁₁₉	L ₁₂₀	L ₁₂₁	L ₁₂₂	L ₁₂₃	L ₁₂₄	L ₁₂₅	L ₁₂₆	L ₁₂₇	L ₁₂₈	L ₁₂₉	L ₁₃₀	L ₁₃₁	L ₁₃₂	L ₁₃₃	L ₁₃₄	L ₁₃₅	L ₁₃₆	L ₁₃₇	L ₁₃₈	L ₁₃₉	L ₁₄₀	L ₁₄₁	L ₁₄₂	L ₁₄₃	L ₁₄₄	L ₁₄₅	L ₁₄₆	L ₁₄₇	L ₁₄₈	L ₁₄₉	L ₁₅₀	L ₁₅₁	L ₁₅₂	L ₁₅₃	L ₁₅₄	L ₁₅₅	L ₁₅₆	L ₁₅₇	L ₁₅₈	L ₁₅₉	L ₁₆₀	L ₁₆₁	L ₁₆₂	L ₁₆₃	L ₁₆₄	L ₁₆₅	L ₁₆₆	L ₁₆₇	L ₁₆₈	L ₁₆₉	L ₁₇₀	L ₁₇₁	L ₁₇₂	L ₁₇₃	L ₁₇₄	L ₁₇₅	L ₁₇₆	L ₁₇₇	L ₁₇₈	L ₁₇₉	L ₁₈₀	L ₁₈₁	L ₁₈₂	L ₁₈₃	L ₁₈₄	L ₁₈₅	L ₁₈₆	L ₁₈₇	L ₁₈₈	L ₁₈₉	L ₁₉₀	L ₁₉₁	L ₁₉₂	L ₁₉₃	L ₁₉₄	L ₁₉₅	L ₁₉₆	L ₁₉₇	L ₁₉₈	L ₁₉₉	L ₂₀₀	L ₂₀₁	L ₂₀₂	L ₂₀₃	L ₂₀₄	L ₂₀₅	L ₂₀₆	L ₂₀₇	L ₂₀₈	L ₂₀₉	L ₂₁₀	L ₂₁₁	L ₂₁₂	L ₂₁₃	L ₂₁₄	L ₂₁₅	L ₂₁₆	L ₂₁₇	L ₂₁₈	L ₂₁₉	L ₂₂₀	L ₂₂₁	L ₂₂₂	L ₂₂₃	L ₂₂₄	L ₂₂₅	L ₂₂₆	L ₂₂₇	L ₂₂₈	L ₂₂₉	L ₂₃₀	L ₂₃₁	L ₂₃₂	L ₂₃₃	L ₂₃₄	L ₂₃₅	L ₂₃₆	L ₂₃₇	L ₂₃₈	L ₂₃₉	L ₂₄₀	L ₂₄₁	L ₂₄₂	L ₂₄₃	L ₂₄₄	L ₂₄₅	L ₂₄₆	L ₂₄₇	L ₂₄₈	L ₂₄₉	L ₂₅₀	L ₂₅₁	L ₂₅₂	L ₂₅₃	L ₂₅₄	L ₂₅₅	L ₂₅₆	L ₂₅₇	L ₂₅₈	L ₂₅₉	L ₂₆₀	L ₂₆₁	L ₂₆₂	L ₂₆₃	L ₂₆₄	L ₂₆₅	L ₂₆₆	L ₂₆₇	L ₂₆₈	L ₂₆₉	L ₂₇₀	L ₂₇₁	L ₂₇₂	L ₂₇₃	L ₂₇₄	L ₂₇₅	L ₂₇₆	L ₂₇₇	L ₂₇₈	L ₂₇₉	L ₂₈₀	L ₂₈₁	L ₂₈₂	L ₂₈₃	L ₂₈₄	L ₂₈₅	L ₂₈₆	L ₂₈₇	L ₂₈₈	L ₂₈₉	L ₂₉₀	L ₂₉₁	L ₂₉₂	L ₂₉₃	L ₂₉₄	L ₂₉₅	L ₂₉₆	L ₂₉₇	L ₂₉₈	L ₂₉₉	L ₃₀₀	L ₃₀₁	L ₃₀₂	L ₃₀₃	L ₃₀₄	L ₃₀₅	L ₃₀₆	L ₃₀₇	L ₃₀₈	L ₃₀₉	L ₃₁₀	L ₃₁₁	L ₃₁₂	L ₃₁₃	L ₃₁₄	L ₃₁₅	L ₃₁₆	L ₃₁₇	L ₃₁₈	L ₃₁₉	L ₃₂₀	L ₃₂₁	L ₃₂₂	L ₃₂₃	L ₃₂₄	L ₃₂₅	L ₃₂₆	L ₃₂₇	L ₃₂₈	L ₃₂₉	L ₃₃₀	L ₃₃₁	L ₃₃₂	L ₃₃₃	L ₃₃₄	L ₃₃₅	L ₃₃₆	L ₃₃₇	L ₃₃₈	L ₃₃₉	L ₃₄₀	L ₃₄₁	L ₃₄₂	L ₃₄₃	L ₃₄₄	L ₃₄₅	L ₃₄₆	L ₃₄₇	L ₃₄₈	L ₃₄₉	L ₃₅₀	L ₃₅₁	L ₃₅₂	L ₃₅₃	L ₃₅₄	L ₃₅₅	L ₃₅₆	L ₃₅₇	L ₃₅₈	L ₃₅₉	L ₃₆₀	L ₃₆₁	L ₃₆₂	L ₃₆₃	L ₃₆₄	L ₃₆₅	L ₃₆₆	L ₃₆₇	L ₃₆₈	L ₃₆₉	L ₃₇₀	L ₃₇₁	L ₃₇₂	L ₃₇₃	L ₃₇₄	L ₃₇₅	L ₃₇₆	L ₃₇₇	L ₃₇₈	L ₃₇₉	L ₃₈₀	L ₃₈₁	L ₃₈₂	L ₃₈₃	L ₃₈₄	L ₃₈₅	L ₃₈₆	L ₃₈₇	L ₃₈₈	L ₃₈₉	L ₃₉₀	L ₃₉₁	L ₃₉₂	L ₃₉₃	L ₃₉₄	L ₃₉₅	L ₃₉₆	L ₃₉₇	L ₃₉₈	L ₃₉₉	L ₄₀₀	L ₄₀₁	L ₄₀₂	L ₄₀₃	L ₄₀₄	L ₄₀₅	L ₄₀₆	L ₄₀₇	L ₄₀₈	L ₄₀₉	L ₄₁₀	L ₄₁₁	L ₄₁₂	L ₄₁₃	L ₄₁₄	L ₄₁₅	L ₄₁₆	L ₄₁₇	L ₄₁₈	L ₄₁₉	L ₄₂₀	L ₄₂₁	L ₄₂₂	L ₄₂₃	L ₄₂₄	L ₄₂₅	L ₄₂₆	L ₄₂₇	L ₄₂₈	L ₄₂₉	L ₄₃₀	L ₄₃₁	L ₄₃₂	L ₄₃₃	L ₄₃₄	L ₄₃₅	L ₄₃₆	L ₄₃₇	L ₄₃₈	L ₄₃₉	L ₄₄₀	L ₄₄₁	L ₄₄₂	L ₄₄₃	L ₄₄₄	L ₄₄₅	L ₄₄₆	L ₄₄₇	L ₄₄₈	L ₄₄₉	L ₄₅₀	L ₄₅₁	L ₄₅₂	L ₄₅₃	L ₄₅₄	L ₄₅₅	L ₄₅₆	L ₄₅₇	L ₄₅₈	L ₄₅₉	L ₄₆₀	L ₄₆₁	L ₄₆₂	L ₄₆₃	L ₄₆₄	L ₄₆₅	L ₄₆₆	L ₄₆₇	L ₄₆₈	L ₄₆₉	L ₄₇₀	L ₄₇₁	L ₄₇₂	L ₄₇₃	L ₄₇₄	L ₄₇₅	L ₄₇₆	L ₄₇₇	L ₄₇₈	L ₄₇₉	L ₄₈₀	L ₄₈₁	L ₄₈₂	L ₄₈₃	L ₄₈₄	L ₄₈₅	L ₄₈₆	L ₄₈₇	L ₄₈₈	L ₄₈₉	L ₄₉₀	L ₄₉₁	L ₄₉₂	L ₄₉₃	L ₄₉₄	L ₄₉₅	L ₄₉₆	L ₄₉₇	L ₄₉₈	L ₄₉₉	L ₅₀₀	L ₅₀₁	L ₅₀₂	L ₅₀₃	L ₅₀₄	L ₅₀₅	L ₅₀₆	L ₅₀₇	L ₅₀₈	L ₅₀₉	L ₅₁₀	L ₅₁₁	L ₅₁₂	L ₅₁₃	L ₅₁₄	L ₅₁₅	L ₅₁₆	L ₅₁₇	L ₅₁₈	L ₅₁₉	L ₅₂₀	L ₅₂₁	L ₅₂₂	L ₅₂₃	L ₅₂₄	L ₅₂₅	L ₅₂₆	L ₅₂₇	L ₅₂₈	L ₅₂₉	L ₅₃₀	L ₅₃₁	L ₅₃₂	L ₅₃₃	L ₅₃₄	L ₅₃₅	L ₅₃₆	L ₅₃₇	L ₅₃₈	L ₅₃₉	L ₅₄₀	L ₅₄₁	L ₅₄₂	L ₅₄₃	L ₅₄₄	L ₅₄₅	L ₅₄₆	L ₅₄₇	L ₅₄₈	L ₅₄₉	L ₅₅₀	L ₅₅₁	L ₅₅₂	L ₅₅₃	L ₅₅₄	L ₅₅₅	L ₅₅₆	L ₅₅₇	L ₅₅₈	L ₅₅₉	L ₅₆₀	L ₅₆₁	L ₅₆₂	L ₅₆₃	L ₅₆₄	L ₅₆₅	L ₅₆₆	L ₅₆₇	L ₅₆₈	L ₅₆₉	L ₅₇₀	L ₅₇₁	L ₅₇₂	L ₅₇₃	L ₅₇₄	L ₅₇₅	L ₅₇₆	L ₅₇₇	L ₅₇₈	L ₅₇₉	L ₅₈₀	L ₅₈₁	L ₅₈₂	L ₅₈₃	L ₅₈₄	L ₅₈₅	L ₅₈₆	L ₅₈₇	L ₅₈₈	L ₅₈₉	L ₅₉₀	L ₅₉₁	L ₅₉₂	L ₅₉₃	L ₅₉₄	L ₅₉₅	L ₅₉₆	L ₅₉₇	L ₅₉₈	L ₅₉₉	L ₆₀₀	L ₆₀₁	L ₆₀₂	L ₆₀₃	L ₆₀₄	L ₆₀₅	L ₆₀₆	L ₆₀₇	L ₆₀₈	L ₆₀₉	L ₆₁₀	L ₆₁₁	L ₆₁₂	L ₆₁₃	L ₆₁₄	L ₆₁₅	L ₆₁₆	L ₆₁₇	L ₆₁₈	L ₆₁₉	L ₆₂₀	L ₆₂₁	L ₆₂₂	L ₆₂₃	L ₆₂₄	L ₆₂₅	L ₆₂₆	L ₆₂₇	L ₆₂₈	L ₆₂₉	L ₆₃₀	L ₆₃₁	L ₆₃₂	L ₆₃₃	L ₆₃₄	L ₆₃₅	L ₆₃₆	L ₆₃₇	L ₆₃₈	L ₆₃₉	L ₆₄₀	L ₆₄₁	L ₆₄₂	L ₆₄₃	L ₆₄₄	L ₆₄₅	L ₆₄₆	L ₆₄₇	L ₆₄₈	L ₆₄₉	L ₆₅₀	L ₆₅₁	L ₆₅₂	L ₆₅₃	L ₆₅₄	L ₆₅₅	L ₆₅₆	L ₆₅₇	L ₆₅₈	L ₆₅₉	L ₆₆₀	L ₆₆₁	L ₆₆₂	L ₆₆₃	L ₆₆₄	L ₆₆₅	L ₆₆₆	L ₆₆₇	L ₆₆₈	L ₆₆₉	L ₆₇₀	L ₆₇₁	L ₆₇₂	L ₆₇₃	L ₆₇₄	L ₆₇₅	L ₆₇₆	L ₆₇₇	L ₆₇₈	L ₆₇₉	L ₆₈₀	L ₆₈₁	L ₆₈₂	L ₆₈₃
-----------	------------------------------	---	---	----------------	----------------	----------------	----------------	----------------	----------------	----------------	----------------	----------------	-----------------	-----------------	-----------------	-----------------	-----------------	-----------------	-----------------	-----------------	-----------------	-----------------	-----------------	-----------------	-----------------	-----------------	-----------------	-----------------	-----------------	-----------------	-----------------	-----------------	-----------------	-----------------	-----------------	-----------------	-----------------	-----------------	-----------------	-----------------	-----------------	-----------------	-----------------	-----------------	-----------------	-----------------	-----------------	-----------------	-----------------	-----------------	-----------------	-----------------	-----------------	-----------------	-----------------	-----------------	-----------------	-----------------	-----------------	-----------------	-----------------	-----------------	-----------------	-----------------	-----------------	-----------------	-----------------	-----------------	-----------------	-----------------	-----------------	-----------------	-----------------	-----------------	-----------------	-----------------	-----------------	-----------------	-----------------	-----------------	-----------------	-----------------	-----------------	-----------------	-----------------	-----------------	-----------------	-----------------	-----------------	-----------------	-----------------	-----------------	-----------------	-----------------	-----------------	-----------------	-----------------	-----------------	-----------------	-----------------	-----------------	-----------------	------------------	------------------	------------------	------------------	------------------	------------------	------------------	------------------	------------------	------------------	------------------	------------------	------------------	------------------	------------------	------------------	------------------	------------------	------------------	------------------	------------------	------------------	------------------	------------------	------------------	------------------	------------------	------------------	------------------	------------------	------------------	------------------	------------------	------------------	------------------	------------------	------------------	------------------	------------------	------------------	------------------	------------------	------------------	------------------	------------------	------------------	------------------	------------------	------------------	------------------	------------------	------------------	------------------	------------------	------------------	------------------	------------------	------------------	------------------	------------------	------------------	------------------	------------------	------------------	------------------	------------------	------------------	------------------	------------------	------------------	------------------	------------------	------------------	------------------	------------------	------------------	------------------	------------------	------------------	------------------	------------------	------------------	------------------	------------------	------------------	------------------	------------------	------------------	------------------	------------------	------------------	------------------	------------------	------------------	------------------	------------------	------------------	------------------	------------------	------------------	------------------	------------------	------------------	------------------	------------------	------------------	------------------	------------------	------------------	------------------	------------------	------------------	------------------	------------------	------------------	------------------	------------------	------------------	------------------	------------------	------------------	------------------	------------------	------------------	------------------	------------------	------------------	------------------	------------------	------------------	------------------	------------------	------------------	------------------	------------------	------------------	------------------	------------------	------------------	------------------	------------------	------------------	------------------	------------------	------------------	------------------	------------------	------------------	------------------	------------------	------------------	------------------	------------------	------------------	------------------	------------------	------------------	------------------	------------------	------------------	------------------	------------------	------------------	------------------	------------------	------------------	------------------	------------------	------------------	------------------	------------------	------------------	------------------	------------------	------------------	------------------	------------------	------------------	------------------	------------------	------------------	------------------	------------------	------------------	------------------	------------------	------------------	------------------	------------------	------------------	------------------	------------------	------------------	------------------	------------------	------------------	------------------	------------------	------------------	------------------	------------------	------------------	------------------	------------------	------------------	------------------	------------------	------------------	------------------	------------------	------------------	------------------	------------------	------------------	------------------	------------------	------------------	------------------	------------------	------------------	------------------	------------------	------------------	------------------	------------------	------------------	------------------	------------------	------------------	------------------	------------------	------------------	------------------	------------------	------------------	------------------	------------------	------------------	------------------	------------------	------------------	------------------	------------------	------------------	------------------	------------------	------------------	------------------	------------------	------------------	------------------	------------------	------------------	------------------	------------------	------------------	------------------	------------------	------------------	------------------	------------------	------------------	------------------	------------------	------------------	------------------	------------------	------------------	------------------	------------------	------------------	------------------	------------------	------------------	------------------	------------------	------------------	------------------	------------------	------------------	------------------	------------------	------------------	------------------	------------------	------------------	------------------	------------------	------------------	------------------	------------------	------------------	------------------	------------------	------------------	------------------	------------------	------------------	------------------	------------------	------------------	------------------	------------------	------------------	------------------	------------------	------------------	------------------	------------------	------------------	------------------	------------------	------------------	------------------	------------------	------------------	------------------	------------------	------------------	------------------	------------------	------------------	------------------	------------------	------------------	------------------	------------------	------------------	------------------	------------------	------------------	------------------	------------------	------------------	------------------	------------------	------------------	------------------	------------------	------------------	------------------	------------------	------------------	------------------	------------------	------------------	------------------	------------------	------------------	------------------	------------------	------------------	------------------	------------------	------------------	------------------	------------------	------------------	------------------	------------------	------------------	------------------	------------------	------------------	------------------	------------------	------------------	------------------	------------------	------------------	------------------	------------------	------------------	------------------	------------------	------------------	------------------	------------------	------------------	------------------	------------------	------------------	------------------	------------------	------------------	------------------	------------------	------------------	------------------	------------------	------------------	------------------	------------------	------------------	------------------	------------------	------------------	------------------	------------------	------------------	------------------	------------------	------------------	------------------	------------------	------------------	------------------	------------------	------------------	------------------	------------------	------------------	------------------	------------------	------------------	------------------	------------------	------------------	------------------	------------------	------------------	------------------	------------------	------------------	------------------	------------------	------------------	------------------	------------------	------------------	------------------	------------------	------------------	------------------	------------------	------------------	------------------	------------------	------------------	------------------	------------------	------------------	------------------	------------------	------------------	------------------	------------------	------------------	------------------	------------------	------------------	------------------	------------------	------------------	------------------	------------------	------------------	------------------	------------------	------------------	------------------	------------------	------------------	------------------	------------------	------------------	------------------	------------------	------------------	------------------	------------------	------------------	------------------	------------------	------------------	------------------	------------------	------------------	------------------	------------------	------------------	------------------	------------------	------------------	------------------	------------------	------------------	------------------	------------------	------------------	------------------	------------------	------------------	------------------	------------------	------------------	------------------	------------------	------------------	------------------	------------------	------------------	------------------	------------------	------------------	------------------	------------------	------------------	------------------	------------------	------------------	------------------	------------------	------------------	------------------	------------------	------------------	------------------	------------------	------------------	------------------	------------------	------------------	------------------	------------------	------------------	------------------	------------------	------------------	------------------	------------------	------------------	------------------	------------------	------------------	------------------	------------------	------------------	------------------	------------------	------------------	------------------	------------------	------------------	------------------	------------------	------------------	------------------	------------------	------------------	------------------	------------------	------------------	------------------	------------------	------------------	------------------	------------------	------------------	------------------	------------------	------------------	------------------	------------------	------------------	------------------	------------------	------------------	------------------	------------------	------------------	------------------	------------------	------------------	------------------	------------------	------------------	------------------	------------------	------------------	------------------	------------------	------------------	------------------

Продолжение

Размеры в мм

Тип крана	Число ступеней поворота	H	L	h	h ₁	h ₂	h ₃	l	L ₁	D	D ₁	D ₂	L ₁ (расстояние между осями)	Нагрузка на ступенчатую конструкцию			Класс точности	
														Q, тс	P, тс	Момент, тс·м		
2	3, 2	4800	3425	700	3200	1500	—	—	3200	160	200	—	3, 2	—	2, 6	5, 40	—	2, 20
		4000			2, 3										5, 50	2, 30		
		3600	4225	700	2000	1500	—	—	4000	160	—	—	—	—	4, 4	5, 40	—	2, 20
		2500			3, 90										5, 50	2, 30		
		3200			3, 3										5, 60	2, 40		
		4000			2, 9										5, 70	2, 50		
	3600	5225	450	2000	1500	—	—	5000	—	—	—	—	—	5, 7	5, 60	—	2, 40	
	2500			5, 0										5, 70	2, 50			
	4800	—	—	—	3200	—	—	—	—	—	—	—	—	4, 3	5, 80	—	2, 60	
	4000				3, 7									5, 90	2, 70			
	3	0, 5	—	3400	450	2000	—	—	—	3200	—	—	900	1, 0	1, 5	2, 60	—	1, 0
						2500									1, 6	2, 60		1, 1
3200			4200	450	4000	—	—	—	4000	—	—	—	—	—	1, 7	2, 60	—	1, 2
4000					1, 8										2, 60	1, 3		
2000					1, 8										3, 10	1, 1		
2500					1, 7										3, 10	1, 2		
3200	1, 8	3, 10	1, 3															

Продолжение

Размеры в мм

Тип крана	Грузоподъемность, т	H	L	L ₁	L ₂	h ₁	h ₂	h ₃	h ₄	I	L ₁ мм	D (предел откл. по Сп)	D ₁	D ₂	Грузоподъемность поворотной части, т	Нагрузка на стержень поворотной конструкции			Среднее значение	
																Q, тс	P, тс	M _{опр.} тс·м		
3	0,5	4200	4000	2000	2500	3200	4000	4000	4000	—	4000	—	—	—	—	1,9	3,10	1,4	1,4	
																1,7	3,85	1,2	1,2	
		5200	2500	3200	4000	4000	4000	4000	4000	4000	—	3200	—	—	—	—	1,8	3,85	1,3	1,3
																	1,9	3,85	1,4	1,4
		3200	2000	2500	3200	4000	4000	4000	4000	4000	—	—	—	—	—	—	2,0	3,85	1,5	1,5
																	2,4	4,10	1,4	1,4
	4200	4000	4000	4000	4000	4000	4000	4000	4000	—	—	—	—	—	—	2,5	4,10	1,5	1,5	
																2,6	4,10	1,6	1,6	
	1,0	4200	2000	2500	3200	4000	4000	4000	4000	4000	—	450	—	—	—	1,0	2,7	4,10	1,7	1,7
																	2,5	5,40	1,5	1,5
		5200	2500	3200	4000	4000	4000	4000	4000	4000	—	—	—	—	—	—	2,6	5,40	1,6	1,6
																	2,7	5,40	1,7	1,7
4200		2000	2500	3200	4000	4000	4000	4000	4000	—	—	—	—	—	—	2,8	5,40	1,6	1,6	
																2,6	6,85	1,6	1,6	
5200	2500	3200	4000	4000	4000	4000	4000	4000	—	—	—	—	—	—	2,7	6,85	1,7	1,7		
															2,8	6,85	1,8	1,8		
4200	4000	4000	4000	4000	4000	4000	4000	4000	—	—	—	—	—	—	2,9	6,85	1,9	1,9		

Продолжение

Размеры в мм

Тип крана	Грузоподъемность, т	H	L	h ₁	h ₂	h ₃	f	h ₄	D (предельная по G ₀)	D ₁	D ₂	Грузоподъемность, т	Нагрузка на строительную конструкцию			Грузоподъемность, т
													Q, тс	P, тс	M _{крп.} , тс·м	
3	2,0	—	3425	2000	—	—	—	—	—	—	—	—	4,2	8,15	2,2	—
													4,3	8,15	2,3	
													4,4	8,15	2,4	
													4,5	8,15	2,5	
3	2,0	—	4225	2000	1500	—	—	—	—	—	1100	—	4,8	11,20	2,8	—
													4,9	11,20	2,9	
													5,0	11,20	3,0	
													5,1	11,20	3,1	
3	3,2	—	3425	2000	—	—	—	550	—	—	—	—	8,25	12,9	5,05	3,2
													8,45	12,9	5,25	
													8,55	12,9	5,35	
													8,75	12,9	5,55	
3	3,2	—	4225	2000	—	—	—	—	—	1300	—	—	9,15	15,6	5,95	—
													9,30	15,6	6,10	
													9,45	15,6	6,25	
													9,60	15,6	6,40	

Пример условного обозначения консольного крана типа 2 грузоподъемностью 1,0 т с максимальным вылетом крана $h_2=5$ м и высотой подъема $h_1=3,2$ м:
Кран консольный 2—1,0—5—3,2 ГОСТ 19494—74

Редактор *Л. А. Бурмистрова*
Технический редактор *Л. Б. Семенова*
Корректор *Н. П. Швайдер*

Сдано в наб. 19/02.74 Подп. в печ. 01.04.74 0,75 л. л. Тир. 13000

Издательство стандартов, Москва, Д-22, Новопресненский пер., 8
Тип. «Московский печатник», Москва, Лялин пер., 6. Зам. 500