

**КОЛЛЕКТОРЫ ВЕНТИЛЯЦИОННЫЕ
И ЭЛЕМЕНТЫ СМЫКАНИЯ
ОБЛИЦОВАННЫХ КОКИЛЕЙ**

РАЗМЕРЫ

Издание официальное



БЗ 6—99

**ИПК ИЗДАТЕЛЬСТВО СТАНДАРТОВ
Москва**

МЕЖГОСУДАРСТВЕННЫЙ СТАНДАРТ

КОЛЛЕКТОРЫ ВЕНТИЛЯЦИОННЫЕ И ЭЛЕМЕНТЫ СМЫКАНИЯ
ОБЛИЦОВАННЫХ КОКИЛЕЙ

Размеры

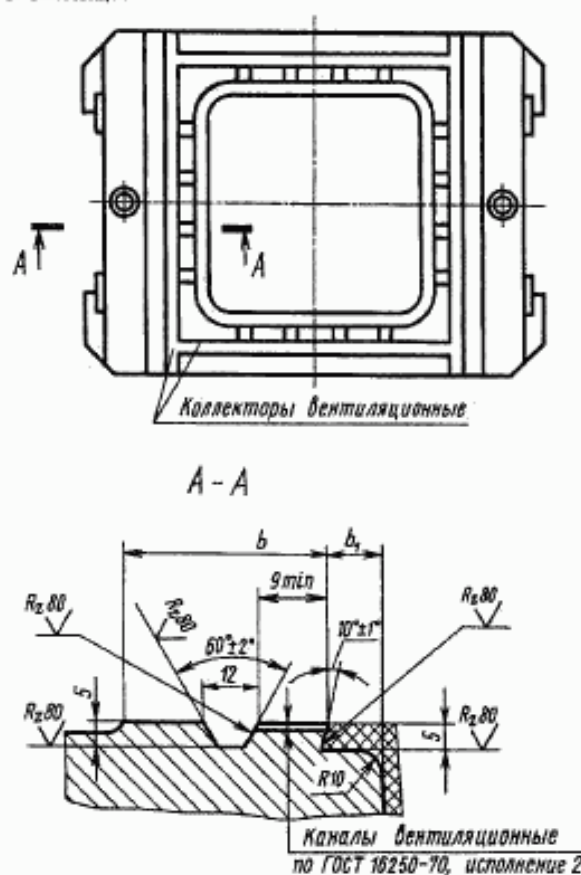
ГОСТ
19508—74*Ventilation collectors and joint elements of faced chill moulds.
Dimensions

Постановлением Государственного комитета стандартов Совета Министров СССР от 15 февраля 1974 г. № 436 дата введения установлена

01.01.75

Снято ограничение срока действия Постановлением Госстандарта СССР от 15.02.82 № 623

1. Размеры вентиляционных коллекторов и элементов смыкания должны соответствовать указанным на чертеже и в таблице.



Издание официальное

Перепечатка воспрещена

★ * Издание (июль 2000 г.) с Изменением № 1, утвержденным в феврале 1982 г. (ИУС 6—82)

© Издательство стандартов, 1974
© ИПК Издательство стандартов, 2000

С. 2 ГОСТ 19508—74

мм

Наибольший габаритный размер кокиля	b	b_1 , не менее
До 1000	30	10
Св. 1000 до 1500	50	15
> 1500	75	20

2. Расположение коллекторов по отношению к рабочей полости кокиля определяется конструктивно.

3. Предельные отклонения размеров — по $\pm \frac{IT14}{2}$.

(Измененная редакция, Изм. № 1).

Редактор *М.И. Максимова*
 Технический редактор *О.Н. Власова*
 Корректор *А.С. Черноусова*
 Компьютерная верстка *А.Н. Золотаревой*

Изд. лиц. № 02354 от 14.07.2000. Сдано в набор 20.06.2000. Подписано в печать 16.08.2000. Усл.печ.л. 0,47. Уч.-изд.л. 0,23.
 Тираж 93 экз. С 5706. Зак. 711.

ИПК Издательство стандартов, 107076, Москва, Колодезный пер., 14.
 Набрано в Издательстве на ПЭВМ
 Филиал ИПК Издательство стандартов — тип. "Московский печатник", 103062, Москва, Лялин пер., 6.
 Плр № 080102