

ШТЫРИ ЦЕНТРИРУЮЩИЕ ДЛЯ ОБЛИЦОВАННЫХ КОКИЛЕЙ

КОНСТРУКЦИЯ И РАЗМЕРЫ

Издание официальное



БЗ 6—99

ИПК ИЗДАТЕЛЬСТВО СТАНДАРТОВ
Москва

М Е Ж Г О С У Д А Р С Т В Е Н Н Ы Й С Т А Н Д А Р Т

ШТЫРИ ЦЕНТРИРУЮЩИЕ ДЛЯ ОБЛИЦОВАННЫХ
КОКИЛЕЙ

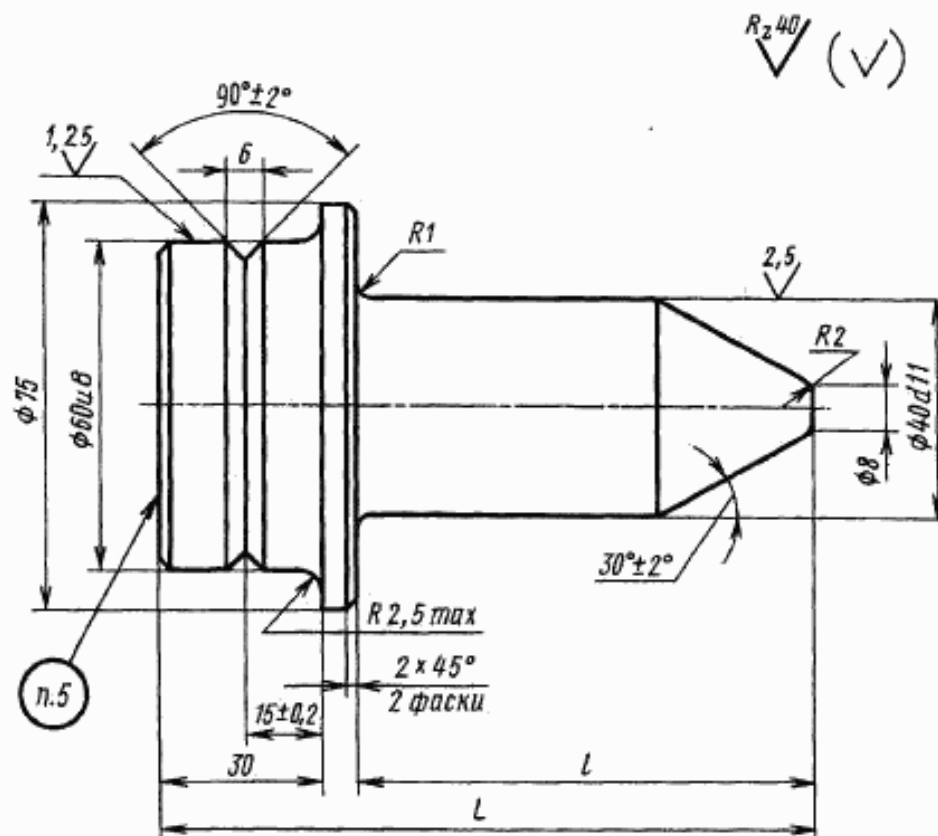
Конструкция и размеры

ГОСТ
19509—74*Loose pins for faced chill moulds.
Construction and dimensions

Постановлением Государственного комитета стандартов Совета Министров СССР от 15 февраля 1974 г. № 436 дата введения установлена 01.01.75

Снято ограничение срока действия Постановлением Госстандарта СССР от 15.02.82 № 623

1. Конструкция и размеры центрирующих штырей должны соответствовать указанным на чертеже и в таблице.



Издание официальное

Перепечатка воспрещена

★

* Издание (июль 2000 г.) с Изменением № 1, утвержденным в феврале 1982 г. (ИУС 6—82)

© Издательство стандартов, 1974
© ИПК Издательство стандартов, 2000

Размеры в мм

Обозначение штырей	Применяемость	L	l	Масса, кг, не более
0402-0011		75	40	1,8
0402-0012		85	50	1,9
0402-0013		95	60	2,0
0402-0014		115	80	2,2
0402-0015		135	100	2,4

Пример условного обозначения центрирующего штыря $L = 75$ мм:

Штырь 0402-0011 ГОСТ 19509—74

(Измененная редакция, Изм. № 1).

2. Материал — сталь марки 45 по ГОСТ 1050—88.

3. Твердость — HRC 45 . . . 50.

4. Неуказанные предельные отклонения размеров: отверстий — по H14, валов — по h14, остальных — по $\pm \frac{IT14}{2}$.

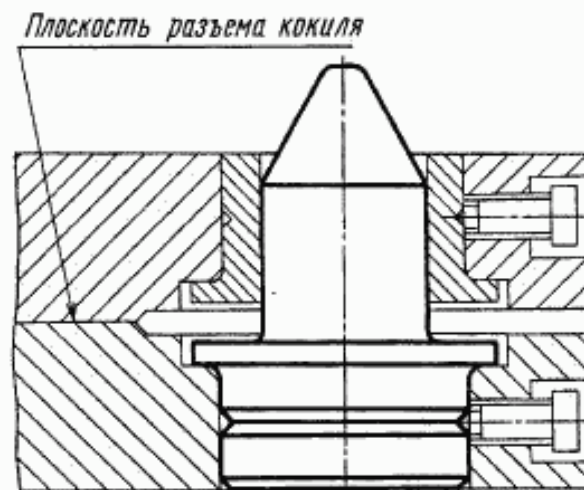
(Измененная редакция, Изм. № 1).

5. Маркировать: обозначение и товарный знак предприятия-изготовителя.

6. Пример установки центрирующего штыря указан в приложении.

ПРИЛОЖЕНИЕ
Справочное

ПРИМЕР УСТАНОВКИ ЦЕНТРИРУЮЩЕГО ШТЫРЯ



Редактор *М.И. Максимова*
Технический редактор *О.Н. Власова*
Корректор *М.С. Кабакова*
Компьютерная верстка *С.В. Рябовой*

Изд. лиц. № 02354 от 14.07.2000. Сдано в набор 20.06.2000. Подписано в печать 16.08.2000. Усл.печ.л. 0,47. Уч.-изд.л. 0,32.
Тираж 90 экз. С 5710. Зак. 705.

ИПК Издательство стандартов, 107076, Москва, Колодезный пер., 14.
Набрано в Издательстве на ПЭВМ
Филиал ИПК Издательство стандартов — тип. "Московский печатник", 103062, Москва, Лялин пер., 6.
Цир № 080102