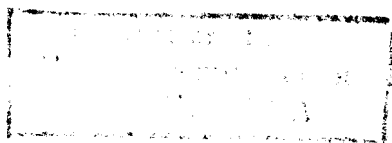


# ШТЫРИ ЦЕНТРИРУЮЩИЕ ДЛЯ ОБЛИЦОВАННЫХ КОКИЛЕЙ

## КОНСТРУКЦИЯ И РАЗМЕРЫ

Издание официальное



БЗ 6—99

ИПК ИЗДАТЕЛЬСТВО СТАНДАРТОВ

Москва

ШТЫРИ ЦЕНТРИРУЮЩИЕ ДЛЯ ОБЛИЦОВАННЫХ  
КОКИЛЕЙ

Конструкция и размеры

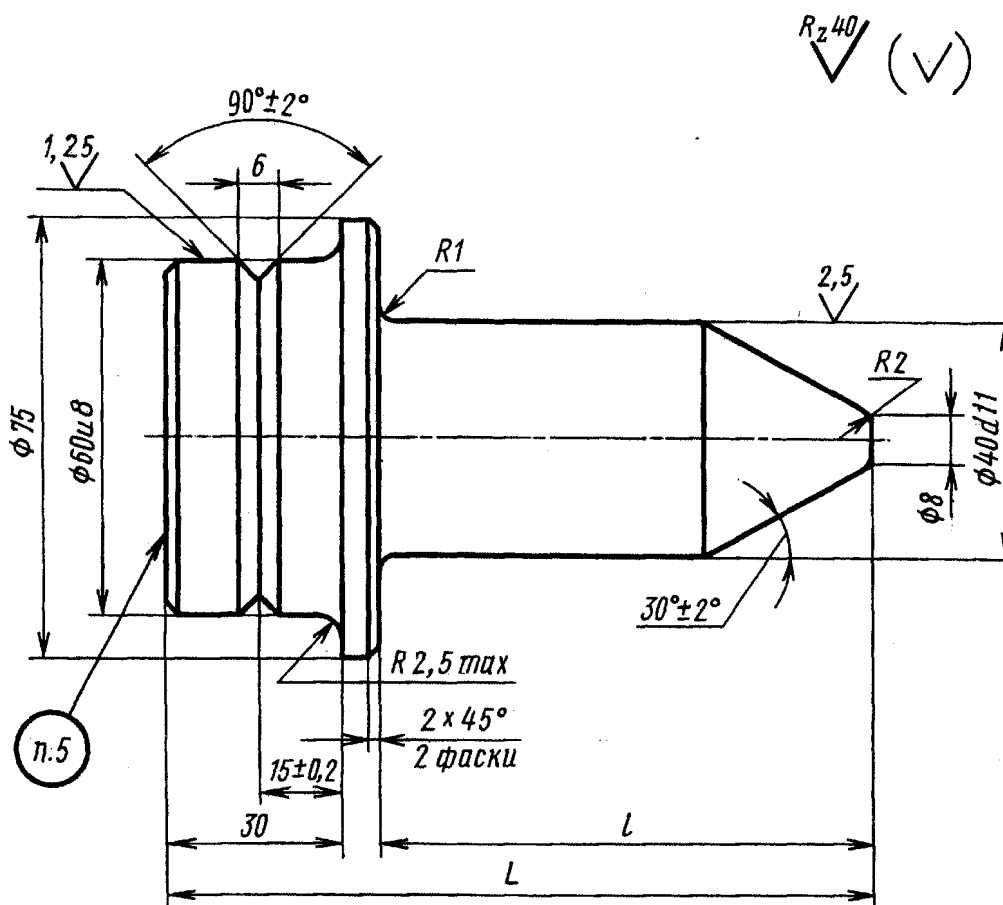
ГОСТ  
19509—74\*

Loose pins for faced chill moulds.  
Construction and dimensions

Постановлением Государственного комитета стандартов Совета Министров СССР от 15 февраля 1974 г. № 436  
дата введения установлена 01.01.75

Снято ограничение срока действия Постановлением Госстандарта СССР от 15.02.82 № 623

1. Конструкция и размеры центрирующих штырей должны соответствовать указанным на чертеже и в таблице.



Издание официальное

Перепечатка воспрещена

★

\* Издание (июль 2000 г.) с Изменением № 1, утвержденным в феврале 1982 г. (ИУС 6—82)

© Издательство стандартов, 1974  
© ИПК Издательство стандартов, 2000

Размеры в мм

Обозначение штырей	Применяемость	$L$	$l$	Масса, кг, не более
0402-0011		75	40	1,8
0402-0012		85	50	1,9
0402-0013		95	60	2,0
0402-0014		115	80	2,2
0402-0015		135	100	2,4

Пример условного обозначения центрирующего штыря  $L = 75$  мм:

*Штырь 0402-0011 ГОСТ 19509-74*

**(Измененная редакция, Изм. № 1).**

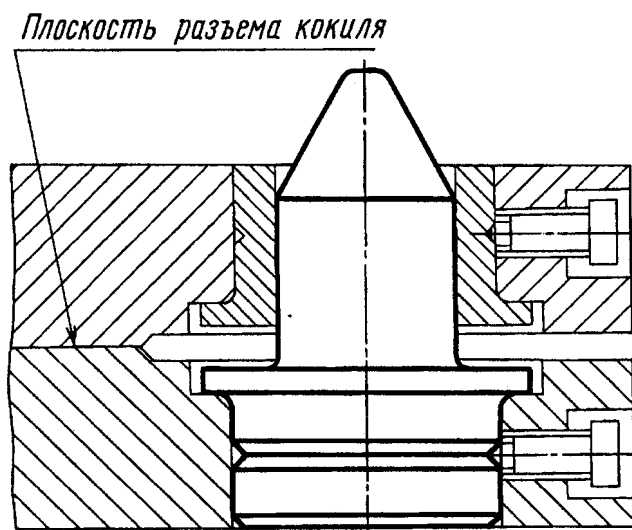
2. Материал — сталь марки 45 по ГОСТ 1050-88.
3. Твердость — HRC 45 . . . 50.
4. Неуказанные предельные отклонения размеров: отверстий — по H14, валов — по h14, осевых — по  $\pm \frac{IT14}{2}$ .

**(Измененная редакция, Изм. № 1).**

5. Маркировать: обозначение и товарный знак предприятия-изготовителя.
6. Пример установки центрирующего штыря указан в приложении.

**ПРИЛОЖЕНИЕ**  
Справочное

**ПРИМЕР УСТАНОВКИ ЦЕНТРИРУЮЩЕГО ШТЫРЯ**



Редактор *М.И. Максимова*  
Технический редактор *О.Н. Власова*  
Корректор *М.С. Кабацова*  
Компьютерная верстка *С.В. Рябовой*

Изд. лиц. № 02354 от 14.07.2000. Сдано в набор 20.06.2000. Подписано в печать 16.08.2000. Усл.печ.л. 0,47. Уч.-изд.л. 0,32.  
Тираж 90 экз. С 5710. Зак. 705.

---

ИПК Издательство стандартов, 107076, Москва, Колодезный пер., 14.  
Набрано в Издательстве на ПЭВМ  
Филиал ИПК Издательство стандартов — тип. "Московский печатник", 103062, Москва, Лялин пер., 6.  
Плр № 080102