



ГОСУДАРСТВЕННЫЙ СТАНДАРТ
СОЮЗА ССР

**КЛАПАНЫ ОБРАТНЫЕ
ГИДРАВЛИЧЕСКИХ СИСТЕМ
ЛЕТАТЕЛЬНЫХ АППАРАТОВ
ТИПЫ И ТЕХНИЧЕСКИЕ ТРЕБОВАНИЯ**

ГОСТ 19622—91

Издание официальное

БЗ 3—91/229

**ГОСУДАРСТВЕННЫЙ КОМИТЕТ СССР
ПО УПРАВЛЕНИЮ КАЧЕСТВОМ ПРОДУКЦИИ И СТАНДАРТАМ
Москва**



ГОСТ 19622-91, Клапаны обратные гидравлических систем летательных аппаратов. Типы и технические требования
Unidirectional restrictor valves of flying vehicle hydraulic systems. Types and technical requirements

**КЛАПАНЫ ОБРАТНЫЕ ГИДРАВЛИЧЕСКИХ
СИСТЕМ ЛЕТАТЕЛЬНЫХ АППАРАТОВ**

Типы и технические требования

ГОСТUnidirectional restrictor valves of flying
vehicle hydraulic systems.
Types and technical requirements**19622—91**

ОКП 755161

Дата введения 01.01.92

Настоящий стандарт распространяется на обратные клапаны (далее — клапаны) бортовых гидравлических систем авиационных летательных аппаратов.

Требования пунктов 2.1.6, 2.1.8, 2.4 являются рекомендуемыми, требования остальных пунктов обязательными.

1. ТИПЫ

1.1. В зависимости от конструктивного исполнения стандарт устанавливает 6 типов клапанов:

2 — дюралюминиевый с гнездами под ввертные соединения по ГОСТ 19529;

4 — стальной со штуцерами по ГОСТ 13955;

5 — стальной с гнездами под ввертные соединения по ГОСТ 19529;

6 — малогабаритный, дюралюминиевый с гнездами под ввертные соединения по ГОСТ 19529;

7 — малогабаритный, стальной со штуцерами по документации, утвержденной в установленном порядке;

8 — малогабаритный, стальной с гнездами под ввертные соединения по ГОСТ 19529.

Издание официальное

© Издательство стандартов, 1991

Настоящий стандарт не может быть полностью или частично воспроизведен, тиражирован и распространен без разрешения Госстандарта СССР.

1.2. Основные параметры, характеризующие типы клапанов, должны соответствовать указанным в табл. 1.

Таблица 1

Наименование параметра	Норма для типа					
	2*	4*	5*	6	7	8
Условный проход, D_3 , мм	4, 6, 8, 10, 12, 14, 16, 18, 20, 22, 25					
Номинальное давление, МПа (кгс/см^2)	3 (30)	28 (280)	21 (210)	3 (30)	28 (280)	21 (210)
Повышенная температура рабочей среды, °С: рабочая, предельная	170 200 10 мин за 1 ч эксплуатации			170 200		

Продолжение табл. 1

Наименование параметра	Норма для типа					
	2*	4*	5*	6	7	8
Пониженная температура рабочей среды, °С	— 60					
Присоединительные места	ГОСТ 19529	ГОСТ 13955	ГОСТ 19529	По документации, утвержденной в установленном порядке	ГОСТ 19529	

* Разрешается применение на летательных аппаратах разработки до 1990 г.

1.3. Гидравлическое сопротивление клапанов должно быть не более 0,12 МПа ($1,2 \text{ кгс/см}^2$) при прокачке рабочей среды температурой $(25 \pm 10)^\circ\text{C}$ при номинальных расходах, указанных в табл. 2.

Таблица 2

Условный проход D_y , мм	4	6	8	10	12
Номинальный расход m^3/c (л/мин)	$0,075 \times 10^{-3}$ (4,5)	$0,16 \times 10^{-3}$ (9,5)	$0,3 \times 10^{-3}$ (18)	$0,58 \times 10^{-3}$ (35)	$0,9 \times 10^{-3}$ (55)

Продолжение табл. 2

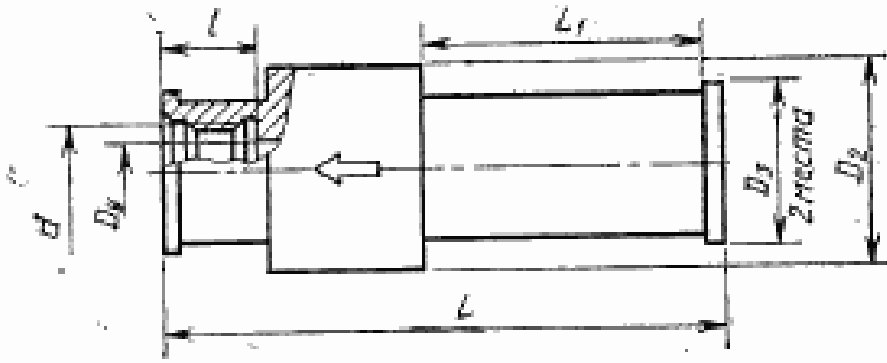
Условный проход D_y , мм	14	16	18	20	22	25
Номинальный расход m^3/c (л/мин)	$1,17 \times 10^{-3}$ (70)	$1,6 \times 10^{-3}$ (95)	$2,1 \times 10^{-3}$ (125)	$2,5 \times 10^{-3}$ (150)	$3,0 \times 10^{-3}$ (180)	$3,9 \times 10^{-3}$ (235)

Примечание. Применение клапанов с номинальными расходами, превышающими более чем в 2 раза указанные в табл. 2, подлежит согласованию в установленном порядке.

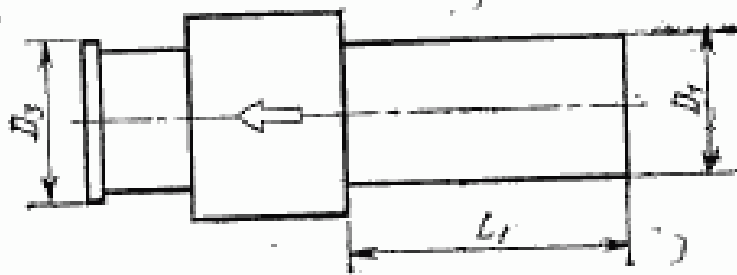
1.4. Габаритные, присоединительные размеры и масса клапанов должны соответствовать для типов:

- 2 и 5 — черт. 1, 2 и табл. 3;
- 4 — черт. 3 и табл. 4;
- 6 и 8 — черт. 4, 5 и табл. 5;
- 7 — черт. 6, 7 и табл. 6.

Типы 2 и 5



Черт. 1



Черт. 2

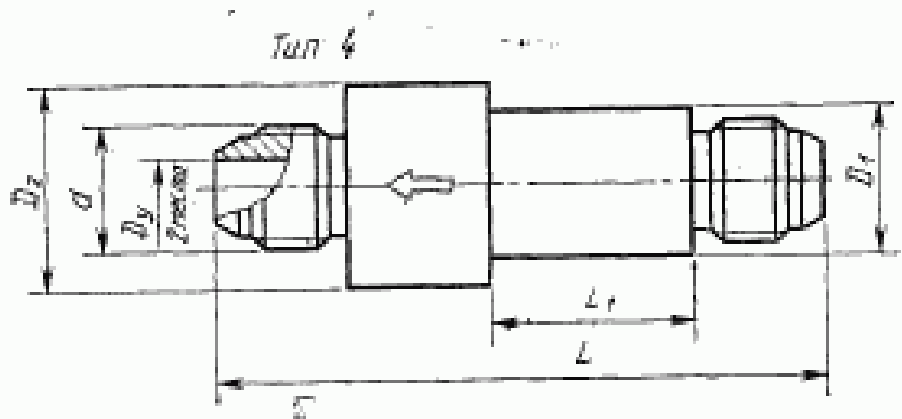
Остальные размеры смотри на черт. 1

Таблица 3

Размеры, мм

Условный проход D_y	D_a^*	Черт.	D_1 h13	D_2 вс. более	D_3 h13	L $\pm 0,3$	Резьба и hH/hH	L_1 на шпильке	L $+0,3$ $-0,1$	Масса для типа, кг. не более	
										2	5
4	6		15	20,5	17	13,5	M10	24	63,5	0,045	0,105
6	8	1	18	23,8	19	14,5	M12×1,5	28	74,5	0,065	0,150
8	10		19		M14×1,5		74,5				
10	12	2	24	32,0	23	15,5	M16×1,5	44	91,0	0,070	0,150
12	14		25		28	17,5	M20×1,5	40	95,0	0,135	0,325
14	16		27	30	M22×1,5		45	100,0	100,0	0,150	0,360
16	18	1	30	38,6	32	19,5	M24×1,5	50	108,5	0,200	0,490
18	20		33		36		M27×1,5	55	114,5		
20	22		36	44,4	39	20,5	M30×1,5	59	119,5	0,320	0,760
22	25	2	39		68		122,0	0,350	0,850		
25	28	1	42	50,0	43	21,5	M33×1,5	75	135,0	0,410	0,990

* D_a — наружный диаметр трубопровода системы.



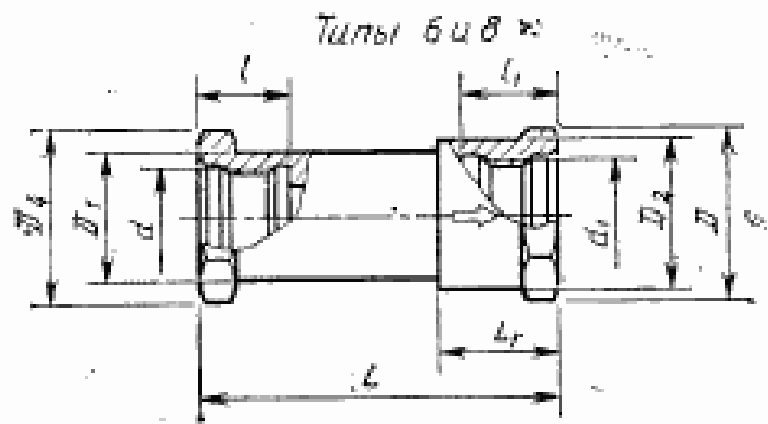
Черт. 3

Таблица 4

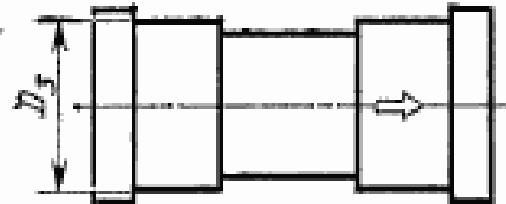
Размеры, мм

Условный проход D_y	D_2^*	Резьба d ис	D_1 ±13	D_2 не более	L_1 не менее	L +0,3 -1,1	Масса, кг, не более
4	6	M12×1	14	20,5	15,0	68,0	0,090
6	8	M14×1	18	23,8	19,0	79,0	0,130
8	10	M16×1				81,0	0,140
10	12	M20×1,5	24	32	29,0	104,0	0,240
12	14	M22×1,5				104,0	0,280
14	16	M24×1,5	26	34,2	33,0	110,5	0,310
16	18	M27×1,5	30	38,6	35,0	115,5	0,420
18	20	M30×1,5	33			41,0	124,0
20	22	M33×2	36	44,4	45,0	136,0	0,650
22	25		39	47,0	138,5	0,730	
25	28	M39×2	42	50,0	58,0	151,5	0,900

* D_2 — наружный диаметр трубопровода системы.



Черт. 4

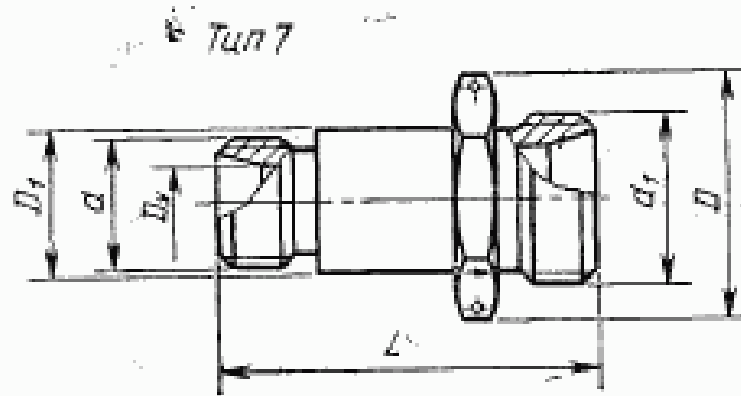


Черт. 5

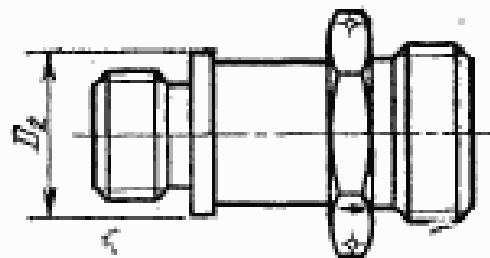
Остальные размеры смотри на черт. 4

Таблица 5

Условный проход D_1	Черт.	Размеры		D	D ₁	D ₂	D ₃	D ₄	D ₅	L	L ₁	l	l ₁	Масса для типа кг. не более	
		d	d ₁											6	8
		SH6H													
		h12													
4	5	M10	M12×1,5	21,9	12,0	17,0	15,0	19,6		46,0	20,0	13,5	14,5	—	0,06
6		M12×1,5	M14×1,5	25,4	15,0	19,5	17	21,9		52,5	21,0	14,5		0,05	0,07
8		M14×1,5	M16×1,5		18,0	22,0	19	25,4		58,0	22,0		15,5	0,05	0,10
10		M16×1,5	M20×1,5	34,6	21,0	22,5	22		66,0	24,0		15,5	16,5	0,05	0,12
12		M20×1,5	M22×1,5		25,5	27,5	25		72,0	25,0		17,5	17,5	0,06	0,16
14		M22×1,5	M24×1,5	36,9	27,5	30,5	27	34,6		80,0	26,0		19,5	0,10	0,20
16		M24×1,5	M27×1,5	41,6	29,0	33,5		36,9		86,5	29,0	19,5		0,12	0,24
18		M27×1,5	M30×1,5	47,3	32,0	36,5		41,6		92,5	30,0		20,5	0,14	0,26
20		4	M30×1,5	M33×1,5		35,0	39,5			110,0	30,0		21,5	0,18	0,36
22			M33×1,5	M36×1,5	53,1	39,0	42,5		47,3		106,5	31,5	20,5	0,21	0,41
25	M36×1,5		M39×1,5		41,0	44,0				115,0	32,0	21,5	0,27	0,54	



Черт. 6



Черт. 7

Остальные размеры смотри на черт. 6

Таблица 6

Размеры, мм

Удельный проход $D_у$	$D_н^*$	Черт.	Резьба		D	D_1	D_2	L —0,3	Мас- са, кг. не бо- лее
			d	d_1					
4	6	6	M12×1,5	M14×1,5	21,9	17	—	35,0	0,050
6	8	7	M14×1,5	M18×1,5	27,7	15	19	42,5	0,050
8	10		M16×1,5	M22×1,5	31,2	18	21	48,0	0,075
10	12		M18×1,5	M24×1,5	34,6	21	23	53,0	0,095
12	14		M20×1,5	M27×1,5	36,9	23	25	58,0	0,125
14	16		M22×1,5	M30×1,5	41,6	26	27	64,0	0,160
16	18		M24×1,5	M33×1,5	47,3	29	—	68,5	0,190
18	20	6	M27×1,5	M36×1,5	53,1	32	—	73,5	0,250
20	22		M30×1,5	M38×1,5	—	36	—	82,0	0,310
22	25		M33×1,5	M42×1,5	57,7	39	—	85,5	0,370
25	28		M36×1,5	M45×1,5	63,5	41	—	93,0	0,490

* $D_н$ — наружный диаметр трубопровода системы.

Пример условного обозначения клапана типа 2 с $D_1=10$:

2—10 по ГОСТ 19622—91

Примечание. Условные обозначения, принятые настоящим стандартом, не должны использоваться в случаях обязательного применения кодов Общесоюзного классификатора промышленной и сельскохозяйственной продукции.

2. ТЕХНИЧЕСКИЕ ТРЕБОВАНИЯ

2.1. Требования назначения

2.1.1. Клапаны предназначены для пропускания рабочей жидкости в одном направлении и автоматического перекрытия потока при изменении направления движения жидкости.

2.1.2. Рабочая среда клапанов — масла и рабочие жидкости типа АМГ-10 по ГОСТ 6794, 7—50С-3 по ГОСТ 20734 и НГЖ-4, НГЖ-5у, по документации, утвержденной в установленном порядке.

Клапаны должны быть работоспособны при чистоте рабочей среды не грубее 13-го класса по ГОСТ 17216. Чистота рабочей среды внутренних полостей клапана в состоянии поставки не грубее 6-го класса по ГОСТ 17216.

2.1.3. Окружающая среда — воздух с парами рабочей среды.

2.1.4. Давление начала открытия клапана — не более 0,05 МПа (0,5 кгс/см²).

2.1.5. Внешние утечки не допускаются.

2.1.6. Внутренние перетечки рабочей среды в закрытом положении челнока клапана в процессе ресурса не должны превышать: при давлении 0,02 МПа (0,2 кгс/см²) — $1,5 \times 10^{-2}$ см³/с; при номинальном давлении:

для клапанов типов 4, 5, 7 и 8 от $5,5 \times 10^{-5}$ до $8,5 \times 10^{-5}$ см³/с (обволакивание без отрыва капель);

для клапанов типов 2 и 6 — $5,5 \times 10^{-4}$ см³/с.

Время выдержки под давлением 0,02 МПа (0,2 кгс/см²) — 10 мин, номинальном — 3 мин.

2.1.7. Клапаны типов 4 и 5 должны выдерживать 10000 гидроударов с нагружением от 20 до 40 МПа (от 200 до 400 кгс/см²) со скоростью нарастания давления (5×10^2 МПа/с 5×10^3 кгс/см²/с).

2.1.8. Для клапанов типов 7 и 8 параметры пульсаций давления рабочей жидкости в напорной линии:

1) высокочастотная пульсация частотой 675 Гц — 95% и 750 Гц — 5% всего ресурса с амплитудой $\pm 8,5\%$ от $P_{ном} = 21$ МПа (210 кгс/см²);

2) низкочастотные колебания частотой до 15 Гц в диапазоне от $18 \pm_{0,7}^1$ МПа ($180 \pm_{7}^{10}$ кгс/см²) до $24 \pm_{1,3}^1$ МПа ($240 \pm_{10}^{16}$ кгс/см²).

Количество колебаний 500 за 1 ч работы;

3) нагружение давлением от 0 до $21 \pm_{0,7}^{+1,0}$ МПа (от 0 до $210 \pm_7^{+10}$ кгс/см²) 1 раз за 1 ч работы;

4) заброс давления от $21 \pm_{0,7}^{+1}$ МПа ($210 \pm_7^{+10}$ кгс/см²) до $31,5 \pm_1^{+1,5}$ МПа ($315 \pm_{10}^{+15}$ кгс/см²) — 1 заброс за 1 ч.

5) падение давления до $10 \pm 0,5$ МПа (100 ± 5 кгс/см²) с последующим возрастанием до $25 \pm_1^{+1,5}$ МПа ($250 \pm_{10}^{+15}$ кгс/см²) — 1 раз за 1 ч работы.

2.2. Показатели надежности клапанов и их значения должны соответствовать указанным в табл. 7.

Таблица 7

Наименование показателя	Норма для типов	
	2, 6	4, 5, 7, 8
Назначенный срок службы, год	30	
Назначенный ресурс, цикл*	120000	1200000
Назначенный ресурс, ч	По назначенному ресурсу летательного аппарата	
Срок службы до первого ремонта, год	По соответствующим срокам службы и ресурсам летательного аппарата	
Межремонтный срок службы, год		
Межремонтный ресурс, ч		
Назначенный срок хранения, год	7	
Наработка на отказ, ч	$5 \cdot 10^5$	

* Цикл — открытие и закрытие клапана.

2.3. Клапаны должны быть прочными (стойкими) и устойчивыми к внешним воздействующим факторам, указанным в табл. 8.

Таблица 9

Внешний воздействующий фактор	Характеристика внешнего воздействующего фактора	Максимальное значение внешнего воздействующего фактора, степень жесткости, предъявляемое требование
Синусоидальная вибрация	Амплитуда ускорения, $\text{м} \cdot \text{с}^{-2}$ (g)	294 (30) — VIII прочность
	Амплитуда перемещения, мм	5
	Диапазон частот, Гц	5—2000
Механический удар кратковременного действия	Пиковое ударное ускорение, $\text{м} \cdot \text{с}^{-2}$ (g)	78,5 (8) — II прочность
	Длительность действия ударного ускорения, м · с	20
	Число ударов	7000
Линейное ускорение	Значение линейного ускорения, $\text{м} \cdot \text{с}^{-2}$ (g)	98,1 (10) — I
Повышенная температура окружающей среды	Рабочая, °С	170 — II устойчивость
	Предельная °С	200
Пониженная температура окружающей среды	Рабочая, °С	—60 — II
	Предельная, °С	—60 — II
Атмосферное пониженное давление	Пониженное предельное давление, кПа (мм рт. ст.)	12,0 (90) — III

Продолжение табл. 8

Внешний воздействующий фактор	Характеристика влажного воздействующего фактора	Максимальное значение внешнего воздействующего фактора, степень жесткости, предельное требование
Повышенная влажность	Относительная предельная влажность, % при температуре +35°C	100—II стойкость
Роса и внутреннее обледенение	Диапазон изменения температуры, °C	От +28 до —30
	Пониженное давление, кПа (мм рт. ст.), не менее	22,67 (170)
	Относительная повышенная влажность, %, не менее	95
Соляной морской туман	Водность, г·м ⁻³	2—3—II
	Температура, °C	35—II
Динамическая пыль (песок)	Относительная пониженная влажность, %	50—II
	Скорость циркуляции, м·с ⁻¹	0,5—1,0—I
	Концентрация, г·м ⁻³	3—I
Плесневые грибы	Относительная повышенная влажность, %	98
	Температура, °C	+29

2.4. Требования транспортабельности

Клапаны, упакованные в ящики, изготовленные в соответствии с требованиями ГОСТ 5959, могут транспортироваться всеми ви-

дами транспорта согласно правилам перевозок грузов, действующим на конкретном виде транспорта.

2.5. Конструктивные требования

2.5.1. На корпусе клапана должны быть нанесены 2 стрелки, указывающие направление потока.

2.5.2. Крепление клапана на объекте должно обеспечиваться по поверхности D_1 , указанной на чертежах, комутот с прокладкой.

2.5.3. На корпусе клапана, предназначенного для эксплуатации на НГЖ-4, должна быть отличительная маркировка по документации, утвержденной в установленном порядке.

2.5.4. Конструкция клапана должна обеспечивать контровку присоединяемой арматуры.

2.5.5. Клапаны должны выдерживать без разрушения не менее трехкратное номинальное давление.

2.5.6. Клапаны типа 7 должны обеспечивать возможность установки их в гнезда по ГОСТ 19529.

2.5.7. Конструкция и размеры присоединительной части штуцеров клапанов типа 7 должны соответствовать указанным в приложении.

ПРИЛОЖЕНИЕ Обязательное

Конструкция и размеры присоединительной части штуцеров клапанов типа 7

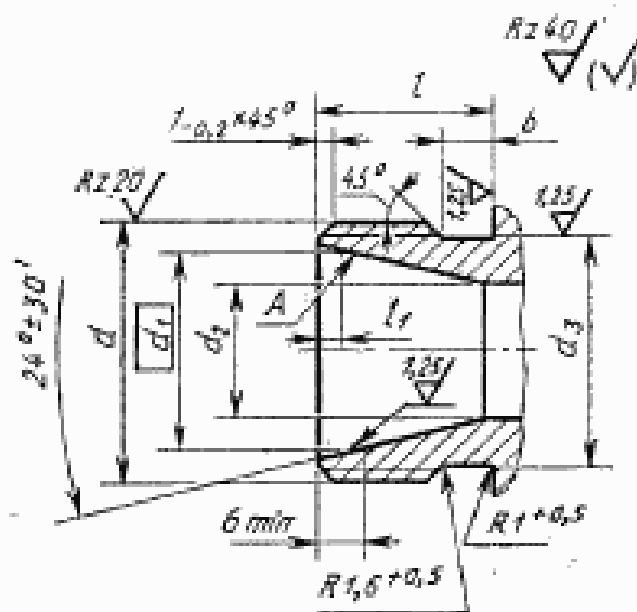


Таблица 9

мм

d	d ₂	d ₁		d ₀ h/2	l ±0,2	l ₁ ±0,1	b +0,3	
		Номян.	Пред. откл.					
M12×1,5	8,0	5	+0,18	0,6	11,5	1,3	4,0	
M14×1,5	10,0	7	+0,22	11,6	12,0			
M16×1,5	12,0	9		13,6				
M18×1,5	14,0	10		15,5				
M20×1,5	16,0	12	+0,27	17,6	13,0			
M22×1,5	18,0	14		19,6				
M24×1,5	20,0	16		21,6				
M27×1,5	22,4	18		24,6				
M30×1,5	24,4	20	+0,33	27,6	14,0			1,5
M33×1,5	27,4	23		30,6				
M36×1,5	30,4	26		33,6				
M39×1,5	33,0	28		36,6				
M42×1,5	35,0	30		39,6				
M45×1,5	39,0	34	+0,39	42,6	16,0	2,3		

Г. Допуск радиального биения поверхности А относительно оси резьбы — 0,05 мм.

ИНФОРМАЦИОННЫЕ ДАННЫЕ

1. РАЗРАБОТАН И ВНЕСЕН Министерством авиационной промышленности СССР
2. УТВЕРЖДЕН И ВВЕДЕН В ДЕЙСТВИЕ Постановлением Государственного комитета СССР по управлению качеством продукции и стандартам от 29.03.91 № 350
3. Стандарт соответствует СТ СЭВ 144—75, СТ СЭВ 180—75, СТ СЭВ 182—75 в части допусков и посадок, а также размеров и профиля резьбы
4. Взамен ГОСТ 19622—79
5. ССЫЛОЧНЫЕ НОРМАТИВНО-ТЕХНИЧЕСКИЕ ДОКУМЕНТЫ

Обозначения НТД, на которые дана ссылка	Номер пункта, подраздела
ГОСТ 5959—80	2.4
ГОСТ 6794—75	2.1.2
ГОСТ 13955—74	1.1, 1.2
ГОСТ 17216—71	2.1.2
ГОСТ 19529—74	1.1, 1.2, 2.5.6
ГОСТ 20734—75	2.1.2

Редактор *Л. Д. Курочкина*
 Технический редактор *О. Н. Никитина*
 Корректор *Р. Н. Корчагина*

Сдано в наб. 12.05.91 Подп. в печ. 30.09.91 1,0 усл. л. и 1,13 усл. кр.-отт. 0,71 уч.-изд. л.
 Тир. 1900 Цена 30 к.

Ордена «Знак Почета» Издательство стандартов, 123557, Москва, ГСП, Новопресненский пер., 5
 Тип. «Московский печатник», Москва, Ляляя пер., 6. Зак. 450