



ГОСУДАРСТВЕННЫЙ СТАНДАРТ  
СОЮЗА ССР

# ДИОДЫ ПОЛУПРОВОДНИКОВЫЕ СВЧ ДЕТЕКТОРНЫЕ

МЕТОД ИЗМЕРЕНИЯ ТАНГЕНЦИАЛЬНОЙ ЧУВСТВИТЕЛЬНОСТИ

ГОСТ 19656.13-76

Издание официальное



Цена 3 коп.

ГОСУДАРСТВЕННЫЙ КОМИТЕТ СТАНДАРТОВ  
СОВЕТА МИНИСТРОВ СССР  
Москва

Редактор *Н. Б. Жуковская*  
Технический редактор *Н. М. Ильичева*  
Корректор *Е. И. Егорова*

Сдано в набор 28.05.76 Подп. в печ. 09.07.76 0,5 п. л. Тир. 8000 Цена 3 коп.

Ордена «Знак Почета» Издательство стандартов, Москва, Д-557, Новопресненский пер., 3  
Калужская типография стандартов, ул. Московская, 256, Зак. 1801

(8)

x ДИОДЫ ПОЛУПРОВОДНИКОВЫЕ СВЧ ДЕТЕКТОРНЫЕ

Метод измерения тангенциальной чувствительности

Semiconductor UHF detector diodes. Measurement method of tangential sensitivity.

ГОСТ

19656.13—76

Постановлением Государственного комитета стандартов Совета Министров СССР от 13 мая 1976 г. № 1177 срок действия установлен *без ограничения*

с 01.01. 1979 г.

*пункт 11-91*до ~~01.01. 1984 г.~~

Несоблюдение стандарта преследуется по закону

Настоящий стандарт распространяется на детекторные СВЧ полупроводниковые диоды и устанавливает метод измерения тангенциальной чувствительности —  $P_{tg}$ , дБмВт (число децибел относительно милливатта).

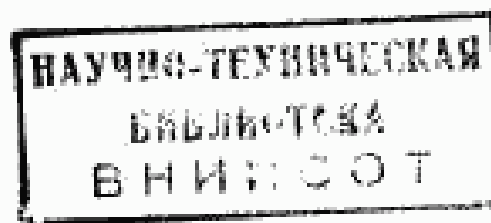
**1. АППАРАТУРА**

1.1. Аппаратура должна соответствовать требованиям ГОСТ 19656.0—74.

1.2. Погрешность измерения тангенциальной чувствительности для значений до 60 дБмВт не должна выходить за пределы  $\pm 1,3$  дБ.

Для значений тангенциальной чувствительности более 60 дБмВт погрешность измерения рассчитывается по обязательному приложению.

1.3. Структурная электрическая схема установки для измерения тангенциальной чувствительности должна соответствовать указанной на черт. 1.

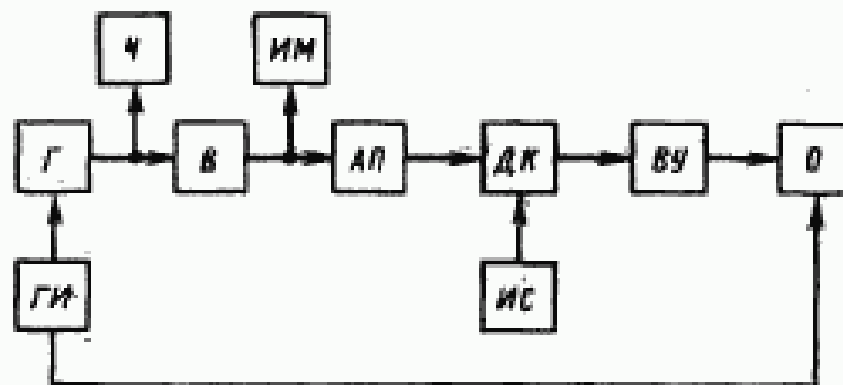


Издание официальное

Перепечатка воспрещена

★

© Издательство стандартов, 1976



Г — генератор СВЧ; В — ферритовый вентиль; АП — переменный прецизионный аттенюатор; ДК — измерительная диодная камера; ВУ — видеосуслитель; О — осциллограф; Ч — частотомер; ИМ — измеритель мощности; ГК — генератор прямоугольных импульсов; ИС — источник смещения

Черт. 1

1.4. Переменный прецизионный аттенюатор АП должен удовлетворять следующим требованиям:

максимальное ослабление должно быть не менее 50 дБ;

погрешность установления значения ослабления по шкале аттенюатора должна быть в пределах  $\pm (0,01 + 0,005 A)$ , где  $A$  — устанавливаемое значение ослабления, дБ;

погрешность определения начального ослабления должна быть в пределах  $\pm 0,2$  дБ.

1.5. Видеосуслитель ВУ должен удовлетворять следующим требованиям:

верхняя граничная частота полосы пропускания (по уровню 3 дБ) должна быть не менее 1,5 МГц;

нижняя граничная частота полосы пропускания должна быть не более 1 кГц;

неравномерность частотной характеристики в полосе пропускания должна быть в пределах  $\pm 2$  дБ;

относительное отклонение амплитудной характеристики от линейности должна быть в пределах  $\pm 2\%$ ;

эквивалентное шумовое сопротивление должно быть не более 1,5 кОм;

входное сопротивление должно быть равно  $1 \text{ кОм} \pm 10\%$ .

1.6. Осциллограф О должен удовлетворять следующим требованиям:

полоса пропускания усилителя вертикального отклонения должна быть шире полосы пропускания видеосуслителя не менее чем в 1,5 раза;

чувствительность видеосуслителя с осциллографом должна быть такой, чтобы ширина полосы суммарных шумов усилителя и диода (шумы в отсутствии сигнала) на экране осциллографа была не менее 10 мм.

1.7. Генератор прямоугольных импульсов  $ГИ$  должен удовлетворять следующим требованиям:

длительность импульса  $\tau$  должна быть равна  $10 \text{ мкс} \pm 10\%$ ;

частота повторения  $f_{\text{повт}}$  должна быть равна  $10 \text{ кГц} \pm 10\%$ , нестабильность амплитуды импульса должна быть в пределах  $\pm 5\%$ .

1.8. Погрешность установления начального уровня мощности должна быть в пределах  $\pm 10\%$ .

1.9. Погрешность установления и поддержания тока смещения (от источника смещения  $ИС$ ) должна быть в пределах  $\pm 1\%$ .

## 2. ПОДГОТОВКА И ПРОВЕДЕНИЕ ИЗМЕРЕНИЙ

2.1. Режим измерения (частота СВЧ сигнала, ток смещения) устанавливается в стандартах или другой технической документации, утвержденной в установленном порядке, на детекторные СВЧ диоды конкретных типов.

2.2. Принцип измерения тангенциальной чувствительности следует из определения ее в ГОСТ 20331—74.

2.3. Прецизионный аттенюатор  $АП$  устанавливают в положение максимального ослабления.

2.4. Измеряемый диод вставляют в измерительную диодную камеру  $ДК$ .

2.5. На генераторе прямоугольных импульсов  $ГИ$  устанавливают значения  $\tau = 10 \text{ мкс}$  и  $f_{\text{повт}} = 10 \text{ кГц}$  и подбирают величину амплитуды модуляции, обеспечивающую устойчивую работу генератора  $Г$ .

2.6. Выходным аттенюатором генератора  $Г$  устанавливают по измерителю мощности  $ИМ$ , среднюю мощность  $10 \text{ мкВт}$ .

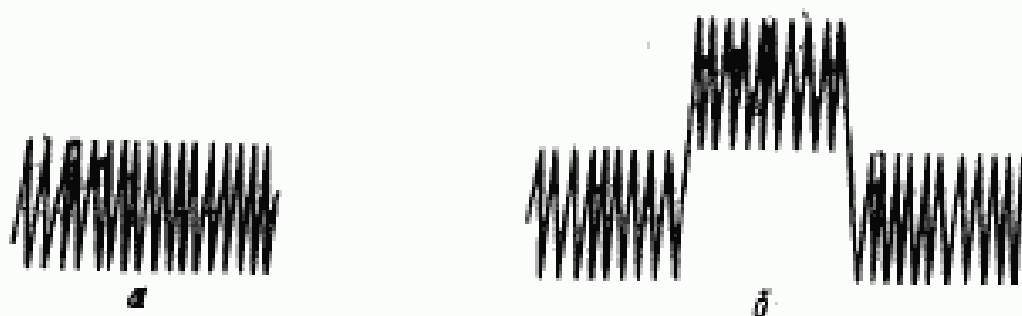
Примечание. Средняя мощность  $10 \text{ мкВт}$  соответствует (при  $\tau = 10 \text{ мкс}$  и  $f_{\text{повт}} = 10 \text{ кГц}$ ) импульсной мощности  $100 \text{ мкВт}$ , то есть ослабление импульсной мощности относительно  $1 \text{ мВт}$ , при этих условиях, равно  $10 \text{ дБ}$ .

2.7. С источника смещения  $ИС$  подают на измеряемый диод ток смещения заданного значения.

2.8. На видеоусилителе  $ВУ$  и осциллографе  $О$  регулируют усиление так, чтобы ширина полосы суммарных шумов усилителя и диода на экране осциллографа (шумы в отсутствии сигнала, черт. 2а) была равна  $10\text{—}15 \text{ мм}$ .

2.9. Уменьшают ослабление, вносимое аттенюатором  $АП$  до тех пор, пока появляющийся при этом из полосы шумов (черт. 2а) сигнал с наложенными на него шумами (шумы при наличии сигнала, черт. 2б) не займет положение, при котором нижняя граница этих шумов совмещается с верхней границей шумов в отсутствии сигнала.

По шкале аттенюатора  $АП$  отмечают значение ослабления  $\delta$  (дБ), соответствующее полученному на экране осциллографа изображению.



Схематическое изображение полоски шумов на экране осциллографа при измерении тангенциальной чувствительности: а—шумы в отсутствие сигнала, б—шумы при наличии сигнала в положении, при котором производится отсчет по шкале аттенюатора АП

Черт. 2

### 3. ОБРАБОТКА РЕЗУЛЬТАТОВ

3.1. Значение тангенциальной чувствительности  $P_{tg}$  в дБ·мВт вычисляют по формуле

$$P_{tg} = 10 + v + v_0,$$

где  $v$  — показание аттенюатора АП (п. 2.9);  
 $v_0$  — начальное ослабление аттенюатора АП.

РАСЧЕТ ОСНОВНОЙ ПОГРЕШНОСТИ СРЕДСТВА  
ИЗМЕРЕНИЯ ТАНГЕНЦИАЛЬНОЙ ЧУВСТВИТЕЛЬНОСТИ

1. Искомая погрешность  $\delta P_{tg}$  равна

$$\delta P_{tg} = \pm \sqrt{(\delta P_0)^2 + (\delta P_{АП})^2 + (\delta P_{ГН})^2 + (\delta P_{опр})^2}, \quad (1)$$

где  $\delta P_0$  — погрешность измерения начального уровня мощности  $P_0$ ;

$\delta P_{АП}$  — погрешность прецизионного аттенкуатора  $АП$ ;

$\delta P_{ГН}$  — погрешность, за счет неточности выдачи генератором  $ГН$  параметров импульса;

$\delta P_{опр}$  — погрешность определения оператором установления на экране осциллографа картины, изображенной на черт. 2б.

2. Погрешность  $\delta P_0$  равна

$$\delta P_0 = \pm \sqrt{\delta_{ИМ}^2 + \delta_{тг}^2 + \delta_{расс}^2}, \quad (2)$$

где  $\delta_{ИМ}$  — погрешность отсчитывания по прибору измерителя мощности М4—3;

$\delta_{тг}$  — погрешность аттестации термисторной головки по коэффициенту преобразования;

$\delta_{расс}$  — погрешность за счет рассогласования термисторной головки с генератором  $Г$  (выходом ферритового вентиля  $В$  в соответствии с черт. 1).

2.1. Погрешность  $\delta_{ИМ}$  в процентах равна (см. техническую документацию на измеритель мощности М4—3):

$$\delta_{ИМ} = \pm \left( 1 + \frac{0,5A + 30}{P_{отс}} \right), \quad (3)$$

где  $A$  — верхнее значение шкалы прибора М4—3,

$P_{отс}$  — отсчитываемое по шкале  $A$  значение мощности.

Если  $A = 15$  мкВт и  $P_{отс} = 10$  мкВт, то  $\delta_{ИМ} = \pm 4,75\%$ .

$$\text{Примем } \delta_{ИМ} = \pm 5\%. \quad (4)$$

2.2. Погрешность  $\delta_{тг}$  (как это следует из паспортов термисторных головок и ГОСТ 15129—69), не превышает

$$\delta_{тг} = \pm 5\%. \quad (5)$$

2.3. Погрешность  $\delta_{расс}$  (см. ГОСТ 15129—69) равна

$$\delta_{расс} = 2(\Gamma_{тг} - \Gamma_{в}), \quad (6)$$

где  $\Gamma_{тг}$  и  $\Gamma_{в}$  — коэффициенты отражения термисторной головки и ферритового вентиля (в сторону генератора) соответственно.

Значения коэффициентов стоячей волны термисторной головки и ферритового вентиля (в сторону генератора) примем равными:

$$(K_{стВ})_{тг} = 1,6 \text{ (см. ГОСТ 15129—69) и}$$

$$(K_{стВ})_{в} = 1,3 \text{ (см. техническую документацию на конкретные типы вентилях).}$$

Тогда  $\Gamma_{тг} = 0,23$  и  $\Gamma_{в} = 0,13$  и, следовательно,

$$\delta_{расс} = \pm 5\%. \quad (7)$$

2.4. Подставляя (4), (5) и (7) в (2), получаем

$$\delta P_0 = \pm \sqrt{25 + 25 + 36} \% = \pm 9,3 \% . \quad (8)$$

Примем  $\delta P_0 = \pm 10 \%$ .

3. Погрешность  $\delta P_{АП}$  равна

$$\delta P_{АП} = \pm \sqrt{\delta_0^2 + \delta_a^2} . \quad (9)$$

где  $\delta_0$  — погрешность определения начального ослабления аттенюатора;

$\delta_a$  — погрешность установления ослабления, отсчитываемого по шкале аттенюатора (п. 2.9).

3.1. Погрешность  $\delta_0$  в соответствии с п. 1.4 равна

$$\delta_0 = \pm 5 \% . \quad (10)$$

3.2. Погрешность  $\delta_a$  в дБ для ослабления до 50 дБ равна (в соответствии с технической документацией на аттенюаторы)

$$\delta_a = \pm (0,01 + 0,005A) , \quad (11)$$

где  $A$  — устанавливаемое значение ослабления.

Следовательно, максимальное значение  $\delta_a$  (при ослаблении 50 дБ) равно  $\pm 0,26$  дБ или

$$\delta_a = \pm 7 \% . \quad (12)$$

3.3. Подставляя (10) и (12) в (9), получаем

$$\delta P_{АП} = \pm \sqrt{25 + 49} \% = \pm 8,6 \% .$$

$$\text{Примем } \delta P_{АП} = \pm 9 \% . \quad (13)$$

4. Погрешность  $\delta P_{ГН}$  равна

$$\delta P_{ГН} = \pm \sqrt{\delta_{\tau}^2 + \delta_{f_{повт}}^2 + \delta_a^2} . \quad (14)$$

где  $\delta_{\tau}$  — погрешность установления длительности импульса;

$\delta_{f_{повт}}$  — погрешность установления частоты повторения;

$\delta_a$  — погрешность за счет нестабильности амплитуды импульса.

4.1. В соответствии с а. 1.7

$$\delta_{\tau} = \pm 10 \% . \quad (15)$$

$$\delta_{f_{повт}} = \pm 10 \% . \quad (16)$$

$$\delta_a = \pm 5 \% . \quad (17)$$

4.2. Подставляя (15) — (17) в (14), получаем

$$\delta P_{ГН} = \pm \sqrt{100 + 100 + 25} \% = \pm \sqrt{225} \% ;$$

$$\delta P_{ГН} = \pm 15 \% . \quad (18)$$

5. Погрешность  $\delta P_{опр}$  колеблется (по литературным данным) в довольно широких пределах от 0,5 дБ до 1,3 дБ.

Примем

$$\delta P_{опр} = \pm 1,0 \text{ дБ или}$$

$$\delta P_{опр} = \pm 26 \% . \quad (19)$$

6. Подставляя (8), (13), (18) и (19) в (1), получаем искомую погрешность

$$\delta P_{иг} = \pm \sqrt{100 + 225 + 81 + 676} \% = \pm \sqrt{1082} \% = \pm 33 \% .$$

или  $\delta P_{иг} = \pm 1,2 \text{ дБ} .$



Изменение № 1 ГОСТ 19656.13—76 Диоды полупроводниковые СВЧ детекторные. Метод измерения тангенциальной чувствительности

Постановлением Государственного комитета СССР по стандартам от 30.10.86 № 3354 срок введения установлен

с 01.05.87

Наименование стандарта. Заменить слово: «Метод» на «Методы».

Вводную часть изложить в новой редакции: «Настоящий стандарт распространяется на полупроводниковые СВЧ детекторные диоды (далее — диоды) и устанавливает два метода измерения тангенциальной чувствительности  $P_{1g}$ : прямой и косвенный.

Общие требования и требования безопасности — по ГОСТ 19656.0—74».

Разделы 1, 2 изложить в новой редакции;

*(Продолжение см. с. 310)*

303

## «1. ПРЯМОЙ МЕТОД

### 1.1. Принцип и режим измерения

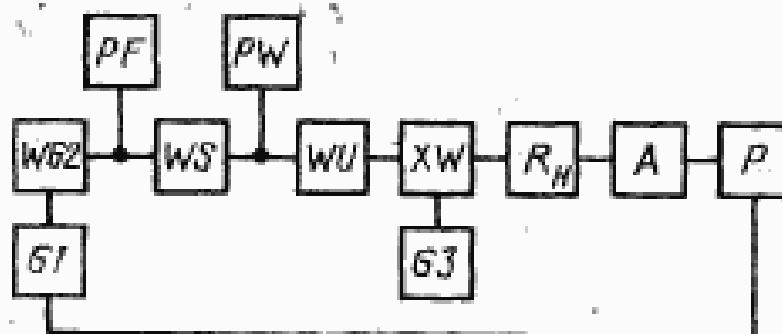
1.1.1. Тангенциальную чувствительность определяют по значению импульсной мощности СВЧ сигнала, при котором на экране осциллографа, включенного на выходе системы детекторное устройство — усилитель, наблюдают совпадение верхней границы полосы шумов при отсутствии СВЧ сигнала с нижней границей полосы шумов при его наличии.

1.1.2. Режим измерения (частоту СВЧ сигнала, ток смещения) устанавливают в стандартах или технических условиях на диоды конкретных типов.

### 1.2. Аппаратура

1.2.1. Измерения проводят на установке, электрическая структурная схема которой приведена на черт. 1.

(Продолжение см. с. 811)



*G1*—генератор прямоугольных импульсов; *WG2*—генератор СВЧ; *WS*—ферритовый затвор; *WU*—переменный прецизионный аттенюатор; *XW*—измерительная диодная камера; *R<sub>н</sub>*—нагрузка диода на видеочастоте; *A*—усилитель; *P*—осциллограф; *PF*—частотомер; *PW*—измеритель мощности; *G3*—источник смещения

Черт. 1

1.2.2. Генератор прямоугольных импульсов *G1* должен удовлетворять следующим требованиям:

- длительность импульса  $\tau$  должна быть равна  $10 \text{ мкс} \pm 10 \%$ ;
- частота повторения  $f_{\text{повт}}$  должна быть равна  $10 \text{ кГц} \pm 10 \%$ ;
- нестабильность амплитуды импульса должна быть в пределах  $\pm 5 \%$ .

1.2.3. Погрешность установления начального уровня мощности от генератора *WG2* должна быть в пределах  $\pm 10 \%$ .

1.2.4. Переменный прецизионный аттенюатор *WU* должен удовлетворять следующим требованиям:

- максимальное ослабление должно быть не менее 50 дБ;
- погрешность установления значения ослабления по шкале аттенюатора должна быть в пределах  $\pm (0,01 + 0,005 \cdot B)$ , где  $B$  — устанавливаемое значение ослабления, дБ;
- погрешность определения начального ослабления должна быть в пределах  $\pm 0,2 \text{ дБ}$ .

1.2.5. Сопротивление нагрузки диода  $R_{\text{н}}$  на видеочастоте 100 кГц должно быть в пределах  $5 \text{ кОм} \pm 10 \%$ .

1.2.6. Усилитель *A* должен удовлетворять следующим требованиям:

- полоса пропускания усилителя  $\Delta f_{\text{п}}$  (на уровне 3 дБ) должна составлять  $1,5 \text{ МГц} \pm 10 \%$ ;
- нижняя граничная частота полосы пропускания  $\Delta f_{\text{п}}$  должна быть в пределах от 1 до 50 кГц;
- неравномерность частотной характеристики в полосе пропускания должна быть в пределах  $\pm 2 \text{ дБ}$ ;
- эквивалентное шумовое сопротивление усилителя  $R_{\text{ш}}$  должно быть не более 1,5 кОм и установлено с погрешностью в пределах  $\pm 20 \%$ ;
- входное сопротивление усилителя  $R_{\text{вх}}$  должно быть более или равно  $20R_{\text{ш}}$ .

1.2.7. Осциллограф *P* должен удовлетворять следующим требованиям:

- полоса пропускания усилителя вертикального отклонения должна быть шире полосы пропускания усилителя *A* не менее, чем в 1,5 раза;
- чувствительность усилителя с осциллографом должна быть такой, чтобы ширина полосы суммарных шумов усилителя и диода (шумы в отсутствии сигнала) на экране осциллографа составляла не менее 10 мм.

**Примечание.** При применении усилителя с полосой пропускания  $\Delta f_{\text{п}}$ , не равной 1,5 МГц, в измеренное значение  $P_{1\text{г}}$  при обработке результатов вносят поправку  $\Delta P_{1\text{г}}$ .

1.2.8. Погрешность установления и поддержания тока смещения от источника смещения *G3* должна быть в пределах  $\pm 3 \%$ .

### 1.3. Подготовка и проведение измерений

(Продолжение см. с. 312)

1.3.1. Переменный прецизионный аттенюатор  $WU$  устанавливают в положение максимального ослабления.

1.3.2. Проверяемый диод вставляют в измерительную диодную камеру  $XW$ .

1.3.3. Генератор  $WG2$  настраивают на заданную частоту СВЧ сигнала.

1.3.4. От генератора  $GI$  подают на генератор  $WG2$  модулирующие импульсы длительностью  $\tau = 10$  мкс  $\pm 10\%$  частотой повторения  $f_{повт} = 10$  кГц  $\pm 10\%$  и амплитудой, обеспечивающей устойчивую работу генератора  $WG2$ .

1.3.5. Выходным аттенюатором генератора  $WG2$  устанавливают по измерителю мощности  $PW$  среднюю мощность  $P_1 = 10$  мкВт.

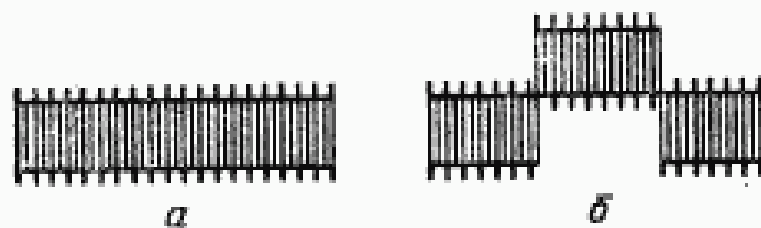
1.3.6. От источника смещения  $GS$  подают на проверяемый диод ток смещения заданного уровня.

1.3.7. На усилителе  $A$  и осциллографе  $P$  регулируют усиление так, чтобы ширина полосы суммарных шумов усилителя и диода на экране осциллографа (шумы в отсутствие сигнала, черт. 2а) была равна 10—15 мм.

1.3.8. Уменьшают ослабление, вносимое аттенюатором  $WU$ , пока появляющийся сигнал с наложенными на него шумами (шумы при наличии сигнала, черт. 2б) не займет положение, при котором нижняя граница этих шумов совмещается с верхней границей шумов в отсутствие сигнала. Совмещение производят по яркой границе шумов.

По шкале аттенюатора  $WU$  отмечают значение ослабления, дБ, соответствующее полученному на экране осциллографа изображению.

#### Схематическое изображение полосы шумов на экране осциллографа при измерении тангенциальной чувствительности



а—шумы в отсутствие сигнала; б—шумы при наличии сигнала в положении, при котором производят отсчет по шкале аттенюатора

Черт. 2

#### 1.4. Обработка результатов

1.4.1. Значение тангенциальной чувствительности  $P_{tg}$ , дБмВт, (число децибелл относительно мВт) вычисляют по формуле

$$P_{tg} = -(9 + b + b_0), \quad (1)$$

где  $b$  — показание аттенюатора (п. 1.3.8);

$b_0$  — начальное ослабление аттенюатора  $WU$ .

При использовании усилителя с полосой пропускания  $\Delta f_{ус}$ , не равной полосе пропускания  $\Delta f_{п}$ , к измеренному значению  $P_{tg}$  добавляют поправку  $\Delta P_{tg}$ , рассчитываемую по формуле

$$\Delta P_{tg} = -5 \lg \frac{\Delta f_{ус}}{\Delta f_{п}}. \quad (2)$$

#### 1.5. Показатели точности измерений

1.5.1. Погрешность измерения тангенциальной чувствительности не должна выходить за пределы  $\pm 1,3$  дБ с доверительной вероятностью 0,997.

1.5.2. Расчет погрешности измерения тангенциальной чувствительности приведен в справочном приложении.

(Продолжение см. с. 319)

## 2. КОСВЕННЫЙ МЕТОД

2.1. Значение тангенциальной чувствительности  $P_{tg}$  определяют по формуле

$$P_{tg} = 10 \lg \frac{5 \cdot 10^3 \cdot \sqrt{k \cdot T_0 \cdot \Delta f_{ш}} \cdot \sqrt{N_{ш1} + \frac{R_{ш}}{\Gamma_{диф}}}}{\beta_f \cdot \sqrt{\Gamma_{диф}}} \quad (3)$$

где  $k = 1,38 \cdot 10^{-23}$  Дж/К;

$T_0 = 293$  К;

$\beta_f$  — значение чувствительности по току в рабочей точке, определенное по ГОСТ 19656.7—74;

$N_{ш1}$  — значение шумового отношения в рабочей точке, определенное по ГОСТ 19656.5—74;

$\Gamma_{диф}$  — дифференциальное сопротивление диода, определенное в рабочей точке по ГОСТ 18986.14—85.

Раздел 3 исключить.

Приложение изложить в новой редакции:

**«ПРИЛОЖЕНИЕ**

*Справочное*

### РАСЧЕТ ПОГРЕШНОСТИ ИЗМЕРЕНИЯ ТАНГЕНЦИАЛЬНОЙ ЧУВСТВИТЕЛЬНОСТИ

При расчете погрешности измерения тангенциальной чувствительности принят нормальный закон распределения составляющих погрешностей в суммарной погрешности.

#### 1. Прямой метод

1.1. Интервал погрешности измерения  $\delta P_{tg}$  с установленной вероятностью 0,997 определяют по формуле

$$\delta P_{tg} = \pm \sqrt{\delta P_0^2 + \delta_{АП}^2 + \delta_{имп}^2 + \delta_{рас}^2 + \delta R_n^2 + \delta_n^2 + \delta_{уст}^2} \quad (1)$$

где  $\delta P_0$  — погрешность измерения начального уровня мощности;

$\delta_{АП}$  — погрешность определения ослабления прецизионным аттенуатором  $\Psi U$ ;

$\delta_{имп}$  — погрешность за счет неточности выдачи генератором  $GJ$  параметров импульса;

$\delta_{рас}$  — погрешность, обусловленная рассогласованием детекторной камеры с проверяемым диодом и трактом СВЧ;

$\delta R_n$  — погрешность определения значения сопротивления нагрузки диода на видеочастоте, которая должна быть в пределах  $\pm 10\%$ ;

$\delta_n$  — погрешность определения полосы пропускания усилителя (по уровню 3 дБ), которая должна быть в пределах  $\pm 10\%$ ;

$\delta_{уст}$  — погрешность установления оператором на экране осциллографа  $P$  изображения, соответствующего черт. 2б.

1.2. Погрешность  $\delta P_0$  должна быть в пределах  $\pm 15\%$  (ГОСТ 19656.0—74) для уровня мощности  $10^{-4}$  Вт.

1.3. Интервал погрешности  $\delta_{АП}$  с установленной вероятностью 0,997 определяют по формуле

$$\delta_{АП} = \pm \sqrt{\delta_0^2 + \delta_n^2} \quad (2)$$

где  $\delta_0$  — погрешность определения начального ослабления аттенуатора  $\Psi U$ , равная  $\pm 0,2$  дБ или  $\pm 5\%$ ;

(Продолжение см. с. 314)

$\delta_a$  — погрешность отсчета ослабления по шкале аттенюатора  $WU$ , равная  $\pm 0,26$  дБ (максимальное значение погрешности при ослаблении 50 дБ) или  $\pm 6\%$ .

Из формулы (2)  $\delta_{АП} = \pm 7,8\%$ .

1.4. Интервал погрешности измерения  $\delta_{имп}$  с установленной вероятностью 0,997 определяют по формуле

$$\delta_{имп} = \pm \sqrt{\delta_c^2 + \delta_{повт}^2 + \delta_a^2}, \quad (3)$$

где  $\delta_c$  — погрешность установления длительности импульса, равная  $\pm 10\%$ ;

$\delta_{повт}$  — погрешность установления частоты повторения, равная  $\pm 10\%$ ;

$\delta_a$  — погрешность за счет нестабильности амплитуды импульса, равная  $\pm 5\%$ .

Из формулы (3)  $\delta_{имп} = \pm 15\%$ .

1.5. Интервал погрешности измерения  $\delta_{рас}$  с установленной вероятностью 0,997 определяют по формуле

$$\delta_{рас} = \pm 2 \cdot \Gamma_{дк} \cdot \Gamma_{тр} \cdot 100\%, \quad (4)$$

где  $\Gamma_{дк}$  и  $\Gamma_{тр}$  — коэффициенты отражения детекторной камеры с измеряемым диодом и СВЧ тракта.

Коэффициент отражения определяют по значению коэффициента стоячей волны по напряжению  $K_{стU}$  по формуле

$$\Gamma = \frac{K_{стU} - 1}{K_{стU} + 1}. \quad (5)$$

Для значений  $K_{стU}$  равных: 1,3 — по ГОСТ 19656.0—74 и 1,6 — принято, как наихудший случай рассогласования диодной камеры с трактом —  $\Gamma_{тр} = 0,18$  и  $\Gamma_{дк} = 0,23$ .

Из формулы (4)  $\delta_{рас} = \pm 6\%$ .

1.6. Погрешность  $\delta_{уст}$  для случая совмещения ярких границ шумов должна быть в пределах  $\pm 0,5$  дБ или  $\pm 12\%$ .

1.7. Подставляя значения  $\delta P_0$ ,  $\delta_{АП}$ ,  $\delta_{имп}$ ,  $\delta_{рас}$ ,  $\delta R_{ш}$ ,  $\delta_{ш}$  и  $\delta_{уст}$

в формулу (1), получаем  $\delta P_{тг} = \pm 1,2$  дБ или  $\pm 30\%$ .

## 2. Косвенный метод

2.1. Тангенциальную чувствительность  $P_{тг}$  в относительных единицах рассчитывают по формуле

$$P_{тг} = \frac{5 \cdot 10^3 \cdot \sqrt{k \cdot T_0 \cdot \Delta f_{ш} \cdot (N_{ш1} + \frac{R_{ш}}{r_{диф}})}}{\beta_1 \cdot \sqrt{r_{диф}}}. \quad (6)$$

Логарифмируем формулу (6) и после почленного дифференцирования с помощью дифференциалов приращений получаем алгебраическую сумму частных составляющих погрешности измерения

$$\delta P_{тг} = \pm \sqrt{\delta \beta_1^2 + \left[ \frac{1}{2} \delta N_{ш1} \cdot \frac{N_{ш1}}{N_{ш1} + \frac{R_{ш}}{r_{диф}}} \right]^2 + \left[ \frac{1}{2} \delta r_{диф} \left( 1 + \frac{R_{ш}}{r_{диф} \cdot N_{ш1} + R_{ш}} \right) \right]^2}, \quad (7)$$

(Продолжение см. с. 315)

где  $\delta\beta_1$  — погрешность измерения чувствительности по току, которая должна быть в пределах  $\pm 16\%$  (ГОСТ 19656.7—74);

$\delta N_{ш_1}$  — погрешность измерения шумового отношения, которая должна быть в пределах  $\pm 20\%$  (ГОСТ 19656.5—74);

$\delta r_{диф}$  — погрешность измерения дифференциального сопротивления, которая должна быть в пределах  $\pm 7\%$  (ГОСТ 18986.14—85).

Коэффициент  $\frac{N_{ш_1}}{N_{ш_1} + \frac{R_{ш}}{r_{диф}}}$  может иметь максимальное значение, не превышающее 1,

(Продолжение см. с. 316)

Коэффициент  $1 + \frac{R_{ш}}{r_{диф} \cdot N_{ш} + R_{ш}}$  может иметь максимальное значение, не превышающее 2.

При максимальных значениях коэффициентов выражение для  $\delta P_{тг}$  примет вид:

$$\delta P_{тг} = \pm \sqrt{\delta \beta_1^2 + 0,25 \delta N_{ш}^2 + \delta r_{диф}^2}.$$

2.2. Подставляя значения  $\delta \beta_1$ ,  $\delta N_{ш}$  и  $\delta r_{диф}$  в формулу (8), получаем:  $\delta P_{тг} = \pm 0,8$  дБ или  $\pm 20\%$ .

(ИУС № 1 1987 г.)