

**ДИОДЫ ПОЛУПРОВОДНИКОВЫЕ СВЧ
ПАРАМЕТРИЧЕСКИЕ И УМНОЖИТЕЛЬНЫЕ**

**Методы измерения постоянной времени
и предельной частоты**

Semiconductor microwave varactors and multiplier
diodes. Methods of measuring time constant
and limiting frequency

**ГОСТ
19656.9—79**

Взамен
ГОСТ 19656.9—74

Постановлением Государственного комитета СССР по стандартам от 11 сентября 1979 г. № 3457 срок действия установлен

с 01.01.81

до 01.01.86

Несоблюдение стандарта преследуется по закону

Настоящий стандарт распространяется на полупроводниковые СВЧ параметрические и умножительные диоды (далее — диоды) и устанавливает следующие методы измерения постоянной времени и предельной частоты: τ , $f_{\text{пред}}$:

метод четырехполюсника;

метод последовательного резонанса диода;

резонаторный метод.

Методы измерения постоянной времени и предельной частоты диода учитывают потери в измерительной диодной камере.

Общие условия должны соответствовать ГОСТ 19656.0—74.

1. МЕТОД ЧЕТЫРЕХПОЛЮСНИКА

1.1. Принцип и условия измерений

1.1.1. Постоянная времени или предельная частота диода должна определяться из измерения входного комплексного сопротивления измерительной камеры с включенным диодом с учетом коэффициентов пассивного линейного четырехполюсника, которые находят с помощью эквивалентов холостого хода (ХХ) и короткого замыкания (КЗ).

1.1.2. СВЧ-мощность P_0 , частота измерений f_0 , напряжение смещения $U_{\text{см}}$, при которых производят измерения, должны приводиться в стандартах и технических условиях на диоды конкретных типов.

Издание официальное

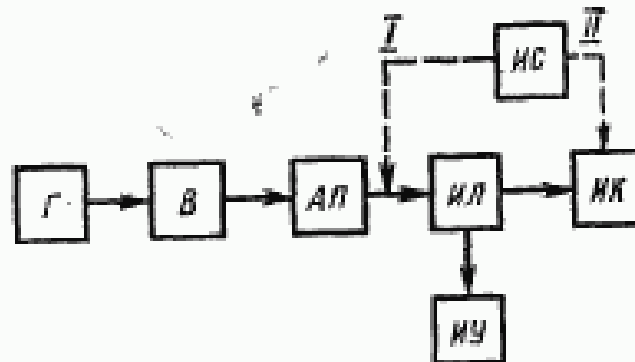
Перепечатка воспрещена



Переиздание. Октябрь 1984 г.

1.2. Аппаратура

1.2.1. Измерения следует производить на установке, электрическая структурная схема которой приведена на черт. 1.



Г—генератор СВЧ мощности; В—ферритовый вентиль; АП—переменный аттенуатор; ИЛ—измерительная линия; ИУ—измерительный усилитель; ИК—измерительная камера; ИС—источник напряжения смещения (варианты I, II полярности напряжения смещения определяются конструкцией измерительной камеры)

Черт. 1

1.2.2. Эквивалентом ХХ является корпус диода, в котором полупроводниковая структура не подсоединена к выводу диода или отсутствует.

Эквивалентом КЗ является корпус диода, в котором осуществлено короткое замыкание в месте установки полупроводниковой структуры без изменения внутренней геометрии корпуса.

Эквиваленты ХХ и КЗ выполняются в соответствии со стандартами и техническими условиями на диоды конкретных типов.

1.2.3. Измерительная линия должна иметь абсолютную погрешность отсчета положения зонда не более $0,001 \lambda_0$, где λ_0 — длина волны в линии передачи в мм, на которой производят измерение.

1.2.4. Источник напряжения смещения должен удовлетворять следующим требованиям:

обеспечивать плавную установку и поддержание заданного напряжения смещения с погрешностью в пределах $\pm 2\%$;

коэффициент пульсации напряжения смещения при токе нагрузки до 10 мА не должен превышать 0,1%.

1.2.5. Измерительный усилитель должен иметь чувствительность по напряжению не более 10 мкВ.

1.2.6. Измерительная камера в зависимости от диапазона частот должна обеспечивать коэффициент стоячей волны по напряжению ($K_{стн}$) с эквивалентами ХХ и КЗ;

диапазон частот измерения, Гц	$K_{\text{стУ}}$, не менее
40—80	20
20—40	30
10—20	50
5—10	80
менее 5	100

$K_{\text{стУ}}$ камеры с измеряемым диодом не менее 1,2 при заданном напряжении смещения.

Измерение $K_{\text{стУ}}$ производят методом удвоенного минимума в соответствии с рекомендуемым приложением 1.

1.3. Подготовка и проведение измерений

1.3.1. Устанавливают заданный режим измерений по частоте f_0 и мощности P_0 .

1.3.2. Находят положение минимума стоячей волны с эквивалентом ХХ — $l_{\text{ХХ}}$ в мм и измеряют $K_{\text{стУХХ}}$.

Находят положение плоскости отсчета $l_{\text{п.о}}$ в мм по формуле

$$l_{\text{п.о}} = l_{\text{ХХ}} \pm \frac{\lambda_0}{4}. \quad (1)$$

1.3.3. Находят положение минимума стоячей волны с эквивалентом КЗ, ближайшее к плоскости отсчета, и измеряют расстояние до плоскости отсчета $l_{\text{КЗ}}$ в мм и $K_{\text{стУКЗ}}$.

Определяют угол сдвига минимума стоячей волны по напряжению $|\varphi_1|$ относительно плоскости отсчета при напряжении $U_{\text{см1}}$

$$|\varphi_1| = \frac{2\pi}{\lambda_0} \cdot |l_{\text{min}}|,$$

где l_{min} , мм.

Если $|\varphi_1| > 45^\circ$, то проводят дополнительные измерения при $U_{\text{см2}}$, при котором $|\varphi_2| < 45^\circ$.

1.4. Обработка результатов

1.4.1. Определяют постоянную времени диода τ в секундах по одной из формул:

$$\tau = \frac{1}{K_{\text{стУ}}} \frac{1 + (R_{\text{пос}} \cdot K_{\text{стУХХ}} - 1) \cdot \cos^2 \left(\frac{2\pi}{\lambda_0} \cdot l_{\text{min}} \right)}{K_{\text{стУХХ}} \cdot 2\pi f_0 \cdot \cos^2 \left(\frac{2\pi}{\lambda_0} \cdot l_{\text{min}} \right) \left[\operatorname{tg} \left(\frac{2\pi}{\lambda_0} \cdot l_{\text{КЗ}} \right) - \operatorname{tg} \left(\frac{2\pi}{\lambda_0} \cdot l_{\text{min}} \right) \right]}, \quad (2)$$

где f_0 — частота измерений, Гц;

$R_{\text{пос}}$ — расчетная величина, определяемая по формуле

$$R_{\text{вос}} = \frac{1}{K_{\text{ст}U_{\text{КЗ}}} \cdot \cos^2\left(\frac{2\pi}{\lambda_0} \cdot l_{\text{КЗ}}\right) \cdot \left[1 + \frac{\text{tg}^2\left(\frac{2\pi}{\lambda_0} \cdot l_{\text{КЗ}}\right)}{K_{\text{ст}U_{\text{КЗ}}}^2}\right] - \frac{\text{tg}^2\left(\frac{2\pi}{\lambda_0} \cdot l_{\text{КЗ}}\right)}{K_{\text{ст}U_{\text{ХХ}}}}}; \quad (3)$$

при $45^\circ \leq |\varphi_1| \leq 80^\circ$

$|\varphi_2| \leq 45^\circ$

$$\tau = \frac{\frac{1}{K_{\text{ст}U_1}} \cdot \frac{1 + (R_{\text{вос}} \cdot K_{\text{ст}U_{\text{ХХ}}} - 1) \cdot \cos^2\left(\frac{2\pi}{\lambda_0} \cdot l_{\text{мин}_1}\right)}{K_{\text{ст}U_{\text{ХХ}}}}}{2\pi f_0 \cdot \cos^2\left(\frac{2\pi}{\lambda_0} \cdot l_{\text{мин}_1}\right) \cdot \left[\text{tg}\left(\frac{2\pi}{\lambda_0} \cdot l_{\text{КЗ}}\right) - \text{tg}\left(\frac{2\pi}{\lambda_0} \cdot l_{\text{мин}_1}\right)\right]}; \quad (4)$$

где $K_{\text{ст}U}$, $K_{\text{ст}U_1}$ — коэффициенты стоячей волны по напряжению при напряжении смещения $U_{\text{см}}$, $U_{\text{см}_1}$ соответственно;

$l_{\text{мин}_1}$, $l_{\text{мин}_2}$ — расстояния от плоскости отчета до положения минимума стоячей волны по напряжению при $U_{\text{см}_1}$ и $U_{\text{см}_2}$ соответственно, мм;

при $|\varphi_1| > 80^\circ$ и $|\varphi_2| \leq 45^\circ$

$$\tau = \frac{q \cdot \left[\frac{1}{K_{\text{ст}U_1}} \cdot \frac{1 + (R_{\text{вос}} \cdot K_{\text{ст}U_{\text{ХХ}}} - 1) \cdot \cos^2\left(\frac{2\pi}{\lambda_0} \cdot l_{\text{мин}_1}\right)}{K_{\text{ст}U_{\text{ХХ}}}} \right]}{2\pi f_0 \cdot \cos^2\left(\frac{2\pi}{\lambda_0} \cdot l_{\text{мин}_1}\right) \cdot \left[\text{tg}\left(\frac{2\pi}{\lambda_0} \cdot l_{\text{КЗ}}\right) - \text{tg}\left(\frac{2\pi}{\lambda_0} \cdot l_{\text{мин}_1}\right)\right]}; \quad (5)$$

где $q = \frac{C_{\text{пер}_1}}{C_{\text{пер}_2}}$ — отношение емкостей перехода при смещении

$U_{\text{см}_1}$ и $U_{\text{см}_2}$ соответственно;

$C_{\text{пер}_1}$, $C_{\text{пер}_2}$ — емкость перехода при смещении $U_{\text{см}_1}$ и $U_{\text{см}_2}$, измеренная по ГОСТ 18986.4—73, Ф,

$U_{\text{см}_1}$ и $U_{\text{см}_2}$ — приводят в стандартах или технических условиях на диоды конкретных типов.

1.4.2. Предельную частоту $f_{\text{пред}}$ диода в Гц определяют по формуле

$$f_{\text{пред}} = \frac{1}{2\pi\tau}. \quad (6)$$

1.5. Погрешность измерения постоянной времени и предельной частоты должна быть в пределах $\pm 15\%$ с доверительной вероятностью $P^* = 0,997$ и определяется по формулам (1) и (2) справочного приложения 2.

2. МЕТОД ПОСЛЕДОВАТЕЛЬНОГО РЕЗОНАНСА ДИОДА

2.1. Принцип и условия измерений

2.1.1. Постоянная времени или предельная частота на частоте последовательного резонанса диода должна определяться:

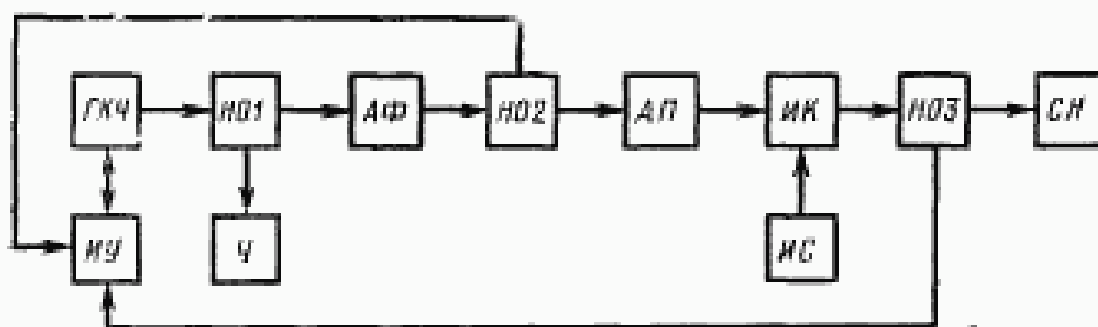
измерением частот f_1 и f_2 амплитудно-частотной характеристики измерительной камеры с диодом, на которых мощность в A раз больше, чем на резонансной частоте;

измерением ослабления T измерительной камеры с диодом на резонансной частоте $f_{\text{рд}}$ и измерением ослабления T_0 измерительной камеры без диода на той же частоте.

2.1.2. СВЧ-мощность P_0 , частота измерений $f_{\text{ид}}$, напряжение смещения $U_{\text{см}}$, при которых производят измерения, должны приводиться в стандартах или технических условиях на диоды конкретных типов.

2.2. Аппаратура

2.2.1. Измерения следует производить на установке, электрическая структурная схема которой приведена на черт. 2.



ГКЧ—генератор измеряемой частоты; ИУ—индикаторное устройство; NO1, NO2, NO3—направленные ответвители; АФ—фазированный аттенюатор; Ч—частотомер; АП—переменный аттенюатор; ИК—измерительная камера; ИС—источник напряжения смещения; СН—согласованная нагрузка

Черт. 2

2.2.2. Генератор ГКЧ и индикаторное устройство ИУ, входящие в состав автоматического измерителя $K_{\text{см}U}$, и ослабления, должны удовлетворять ГОСТ 16423—78.

2.2.3. Погрешность измерения частоты частотомером Ч должна быть в пределах $\pm 0,01\%$ — при измерении полосы частот f_1 , f_2 и не более $0,5\%$ — при измерении ослабления T .

2.2.4. Направленные ответвители NO1, NO2, NO3 должны отвечать следующим требованиям:

направленность не менее 25 дБ;

переходное ослабление должно быть в пределах 10—30 дБ;

$K_{\text{сгу}}$ входа и выхода не более 1,15.

2.2.5. Атенюатор *АФ* должен иметь ослабление в пределах 5—10 дБ и $K_{\text{сгу}}$ не более 1,2.

2.2.6. Переменный аттенюатор *АП* должен иметь пределы изменения ослабления 0—40 дБ с погрешностью установки ослабления $(0,15 \pm 0,005T)$, где T — вводимое ослабление в дБ, $K_{\text{сгу}}$ аттенюатора не более 1,25.

2.2.7. Источник напряжения смещения *ИС* должен удовлетворять требованиям п. 1.2.3.

2.2.8. Согласованная нагрузка *СН* должна иметь $K_{\text{сгу}}$ не более 1,1 в полосе резонансных частот измеряемых диодов.

2.2.9. Измерительная камера *ИК* при измерении полосы частот $f_1 f_2$ должна удовлетворять следующим требованиям:

высота волновода в плоскости включения измеряемого диода должна быть равна высоте корпуса диода. В случае коаксиальной линии расстояние между внутренним и внешним проводниками должно быть равно высоте корпуса диода;

$K_{\text{сгу}}$ камеры в полосе резонансных частот должен быть не более 1,2;

камера должна обеспечивать подачу на диод постоянного напряжения смещения;

значение измеряемого сигнала на частоте последовательного резонанса должно превышать уровень помех не менее чем на 3 дБ;

ослабление камеры с диодом на частоте последовательного резонанса должно быть не менее 6 дБ.

2.2.10. Измерительная камера *ИК* при измерении ослабления T должна удовлетворять следующим требованиям:

камера в плоскости включения диода должна иметь волновое сопротивление Z_0 , которое указывается в стандартах или технических условиях на измерительную установку;

камера должна иметь элементы настройки, позволяющие осуществить последовательный резонанс камеры с диодом и без диода на частоте $f_{\text{кд}}$, заданной в стандартах или технических условиях на диоды конкретных типов;

$K_{\text{сгу}}$ камеры на частоте $f_{\text{кд}}$ — не более 1,06 при условиях, исключающих влияние элементов настройки.

Камера должна обеспечивать выполнение условия

$$T_n \geq 10T,$$

2.3. Подготовка и проведение измерений

2.3.1. Устанавливают заданный режим измерений по мощности P_0 и частоте.

2.3.2. Калибруют генератор качающейся частоты и индикаторное устройство по ослаблению в соответствии с нормативно-технической документацией.

2.3.3. Устанавливают в измерительную камеру диод и подают напряжение смещения $U_{см}$. Настраивают генератор качающейся частоты на резонансную частоту.

2.3.4. При измерении полосы частот расстраивают генератор в режиме ручной перестройки частоты в сторону верхних частот и измеряют частоту f_2 , на которой мощность на выходе измерительной камеры измеряется в A раз по сравнению с мощностью в минимуме резонансной характеристики. Аналогично при расстройке в сторону нижних частот измеряют частоту f_1 . Уровень A отсчитывают по индикаторному устройству или аттенюатору $АП$.

2.3.5. При измерении ослабления настраивают измерительную камеру с диодом в резонанс на частоте $f_{рд}$ и измеряют ослабление T в минимуме резонансной характеристики. Извлекают диод из камеры и настраивают измерительную камеру без диода в резонанс на частоте $f_{рд}$ и измеряют ослабление T_n в минимуме резонансной характеристики.

2.4. Обработка результатов

2.4.1. Предельную частоту $f_{пред}$ в Гц при измерении по п. 2.3.4 определяют по формуле

$$f_{пред} = \frac{f_1 \cdot f_2 \sqrt{A-1}}{f_2 - f_1}, \quad (7)$$

где f_1, f_2 — измеренные частоты, Гц;

A — уровень, показывающий, во сколько раз изменена мощность на выходе измерительной камеры при расстройке генератора до частот f_1 и f_2 по сравнению с мощностью на частоте последовательного резонанса диода.

2.4.2. Предельную частоту при измерении по п. 2.3.5 определяют по формуле

$$f_{пред} = \frac{C_{пер}}{C_{кон}} \cdot \frac{1}{\pi Z_0 \cdot C_{кон} \left(1 + \frac{C_{пер}}{C_{кон}} - 4f_{рд}^2 \pi^2 L_{пар} C_{пер} \right)^2 \left(\frac{1}{\sqrt{T-1}} - \frac{1}{\sqrt{T_n-1}} \right)}, \quad (8)$$

где Z_0 — волновое сопротивление камеры в плоскости включения диода, Ом;

$C_{пер}$ — емкость перехода диода при заданном напряжении смещения, измеренная по ГОСТ 18986.4—73, Ф;

$C_{кон}$ — конструктивная емкость диода указывается в стандартах или технических условиях на диоды конкретных типов, Ф;

$L_{\text{дод}}$ — последовательная индуктивность диода указывается в стандартах или технических условиях на диоды конкретных типов, Гн;

T, T_0 — ослабления, измеренные по п. 2.3.4, в разах;

$f_{\text{из}}$ — частота измерения, заданная в стандартах или технических условиях на диоды конкретных типов, Гц.

2.4.3. Постоянную времени τ в секундах определяют по формуле

$$\tau = \frac{1}{2\pi f_{\text{прса}}} \quad (9)$$

2.5. Погрешность измерения постоянной времени и предельной частоты должна быть в пределах $\pm 15\%$ с доверительной вероятностью $P^* = 0,997$ и определяется по формулам (3), (4) справочного приложения 2.

3. РЕЗОНАТОРНЫЙ МЕТОД

3.1. Принцип и условия измерений

3.1.1. Постоянную времени или предельную частоту диода следует определять измерением резонансной частоты камеры с диодом $f_{\text{ка}}$, частот f_1 и f_2 на которых мощность на выходе камеры изменяется в A раз по сравнению с мощностью на частоте резонанса.

3.1.2. СВЧ-мощность P_0 , диапазон резонансных частот напряжение смещения $U_{\text{см}}$, при которых производят измерения, должны приводиться в стандартах или технических условиях на диоды конкретных типов.

3.1.3. Частота измерений $f_{\text{из}}$ должна удовлетворять условиям

$$f_{\text{из}} \leq 0,9f_0; \quad f_{\text{из}} \leq 0,25f_p; \quad \frac{c}{f_{\text{из}}} \geq 10h,$$

где $f_{\text{ка}}$ — резонансная частота измерительной камеры с диодом, Гц;

f_0 — резонансная частота измерительной камеры без диода, Гц;

f_p — частота последовательного резонанса, Гц;

c — скорость света, мм/с;

h — высота корпуса диода, мм.

3.2. Аппаратура

3.2.1. Измерения следует производить на установке, электрическая структурная схема которой приведена на черт. 3.

3.2.2. Элементы структурной схемы должны удовлетворять требованиям пп. 2.2.2—2.2.7.

3.2.3. Детекторная секция ДС должна иметь $K_{\text{СТУ}}$ не более 2 в диапазоне рабочих частот.

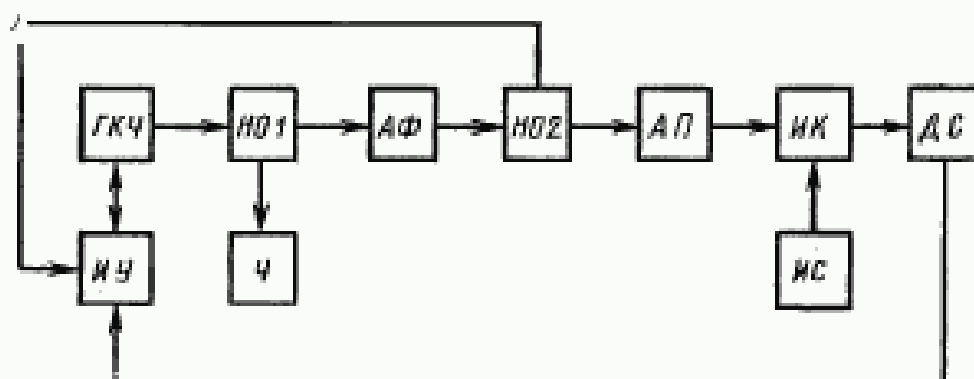
3.2.4. Измерительная камера ИК должна удовлетворять следующим требованиям:

обеспечивать подачу на диод постоянного напряжения смещения;

высота промежутка, в который помещают диод, должна быть равна высоте корпуса диода;

полоса пропускания камеры с диодом должна более чем в 3 раза превышать полосу пропускания камеру без диода, настроенной на ту же резонансную частоту с помощью подстроечных элементов;

значение измеряемого сигнала на резонансной частоте должно превышать уровень помех не менее чем на 3 дБ.



ГКЧ—генератор качающейся частоты; ИУ—индикаторное устройство; НО1, НО2—направленные ответвители; АФ—фиксированный аттенуатор; Ч—частотомер; АП—переменный аттенуатор; ИК—измерительная камера; ИС—источник напряжения смещения

Черт. 3

3.3. Подготовка и проведение измерений

3.3.1. Устанавливают заданный режим измерений по мощности и частоте.

3.3.2. Калибруют генератор качающейся частоты и индикаторное устройство по ослаблению. Конкретный порядок калибровки должен приводиться в стандартах или технических условиях на измерительную установку.

3.3.3. Устанавливают в измерительную камеру диод и подают напряжение смещения $U_{см}$.

Настраивают генератор качающейся частоты на резонансную частоту и измеряют частоту $f_{ил}$.

Расстраивают генератор качающейся частоты в сторону верхних частот и измеряют частоту f_2 , на которой мощность на выходе измерительной камеры изменяется в A раз по сравнению с мощностью на резонансной частоте камеры с диодом. Аналогично при расстройке генератора качающейся частоты в сторону ниж-

них частот измеряют частоту f_1 . Значение A отсчитывают по индикаторному устройству и аттенюатору $АП$. Определяют полосу частот в Гц по формуле

$$2\Delta f_{кд} = f_2 - f_1.$$

3.4. Обработка результатов

3.4.1. Предельную частоту диода $f_{пред}$ в Гц определяют по формуле

$$f_{пред} = \frac{\left(1 - \frac{f_{кд}^2}{f_0^2}\right) \cdot \sqrt{A-1} \cdot f_{кд}^2}{(1 - 4\pi^2 f_{кд}^2 \cdot L_{пос} \cdot C_{пер}) \left[1 + \frac{C_{кон}}{C_{пер}} (1 - 4\pi^2 f_{кд}^2 \cdot L_{пос} \cdot C_{пер})\right] (2\Delta f_{кд} - 2\Delta f_k)}, \quad (10)$$

где f_0 — резонансная частота камеры без диода определяется при аттестации измерительной камеры, Гц;

$L_{пос}$ — последовательная индуктивность диода указывается в стандартах или технических условиях на диоды конкретных типов, Гн;

$C_{кон}$ — конструктивная емкость диода указывается в стандартах и технических условиях на диоды конкретных типов, Ф;

$C_{пер}$ — емкость перехода диода при заданном напряжении смещения измеряется по ГОСТ 18986.4—73, Ф;

$2\Delta f_k$ — полоса частот измерительной камеры без диода, настроенной на частоту $f_{кд}$ с помощью подстроечных элементов. Определение $2\Delta f_k$ в Гц производится методом, аналогичным изложенному в п. 3.3.3.

3.4.2. Постоянную времени диода определяют в соответствии с п. 2.4.3.

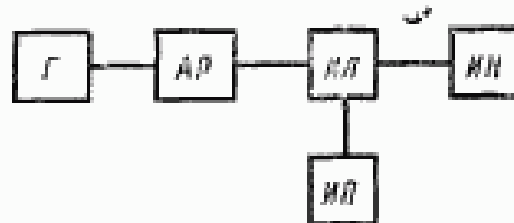
3.5. Показатели точности измерения

3.5.1. Погрешность измерения постоянной времени и предельной частоты должна быть в пределах $\pm 15\%$ с доверительной вероятностью $P^* = 0,997$ и определяется по формуле (5) справочного приложения 2.

ИЗМЕРЕНИЕ $K_{стU}$ МЕТОДОМ УДВОЕННОГО МИНИМУМА

1. Для измерения больших $K_{стU}$ может быть использован метод «удвоенного минимума», основанный на измерении поля вблизи минимума стоячей волны напряжения.

2. Измерение производится на установке, электрическая структурная схема которой приведена на черт. 1.



Г—генератор СВЧ мощности; АР—аттенюатор развязывающий; ИЛ—измерительная линия; ИН—измеряемая нагрузка; ИП—индикаторный прибор

Черт. 1

3. Измерение производят следующим образом:

установить каретку измерительной линии (зонд) в минимум напряженности поля стоячей волны;

определить расстояние Δl между двумя положениями зонда по обе стороны минимума U_{\min} , в которых показания индикатора в два раза больше показания индикатора в минимуме U_1 (черт. 2);

вычислить $K_{стU}$ по формуле

$$K_{стU} = \sqrt{1 + \frac{1}{\sin^2 \frac{\pi \Delta l}{\lambda_0}}} \quad (1)$$

где Δl — расстояние между двумя положениями зонда, мм;

λ_0 — длина волны в линии передачи, на которой производят измерение, мм.

При $\frac{\pi \Delta l}{\lambda_0} < 0,12$ и квадратичности детектора линия формулу (1) можно заменить более простой формулой

$$K_{стU} = \frac{\lambda_0}{\pi \Delta l} \quad (2)$$

При этом ошибка при вычислении не будет превышать 1%.

Относительную погрешность измерения $K_{стU}$ методом удвоенного минимума можно определить по формуле

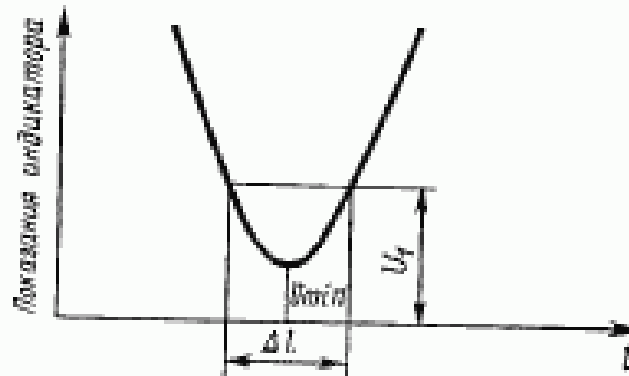
$$\delta K_{стU} = \sqrt{(a \cdot \delta \pi)^2 + (b \cdot \delta \Delta l)^2 + (c \cdot \delta \lambda_0)^2} \quad (3)$$

где

$$a = \frac{\pi^2}{\pi_0 - \cos^2 \left(\frac{\pi}{\lambda_0} \Delta l \right)} \quad (4)$$

$$\delta = \frac{\operatorname{ctg}\left(\frac{\pi}{\lambda_0} \Delta l\right)}{1 + \sin^2\left(\frac{\pi}{\lambda_0} \Delta l\right)} \cdot \left(\frac{\pi}{\lambda_0} \Delta l\right); \quad (5)$$

δm — относительная погрешность измерения отношения напряжений;
 $\delta \Delta l$ — относительная погрешность измерения расстояния между двумя положениями зонда;
 $\delta \lambda_0$ — относительная погрешность измерения длины волны в линии.



Черт. 2

ПРИЛОЖЕНИЕ 2
Справочное

РАСЧЕТ ПОГРЕШНОСТИ ИЗМЕРЕНИЯ ПОСТОЯННОЙ ВРЕМЕНИ
И ПРЕДЕЛЬНОЙ ЧАСТОТЫ

1. Метод четырехполосника

1.1. Погрешность измерения постоянной времени, определяемой по формулам (2) и (4) настоящего стандарта, рассчитывается по формуле

$$\delta \tau = \sqrt{\frac{\left(\frac{K_{\text{ст}U_{\text{ХХ}}}{A} \cdot \delta K_{\text{ст}U}\right)^2 + (m \delta K_{\text{ст}U_{\text{ХХ}}})^2 + (n \delta R_{\text{пос}})^2 + (\rho \delta M_{\text{min}})^2 + \delta f^2 + (\gamma M_{\text{КЭ}})^2}{A}}; \quad (1)$$

где A , m , n , ρ , γ — определяют по формулам

$$A = K_{\text{ст}U_{\text{ХХ}}} - K_{\text{ст}U} \left[1 + (R_{\text{пос}} \cdot K_{\text{ст}U_{\text{ХХ}}} - 1) \cos^2\left(\frac{2\pi}{\lambda_0} l_{\text{min}}\right) \right];$$

$$m = \frac{K_{\text{ст}U} \cdot \sin^2\left(\frac{2\pi}{\lambda_0} \cdot l_{\text{min}}\right)}{A};$$

$$n = \frac{K_{\text{сгу}} \cdot K_{\text{сгу}} \cdot R_{\text{всс}} \cdot \cos^2 \left(\frac{2\pi}{\lambda_0} \cdot l_{\text{мин}} \right)}{A};$$

$$p = \frac{2\pi l_{\text{мин}} (K_{\text{сгу}} - K_{\text{сгу}}) \sin \left(\frac{4\pi}{\lambda_0} l_{\text{мин}} \right)}{\lambda_0 A \cos^2 \left(\frac{2\pi}{\lambda_0} l_{\text{мин}} \right)} +$$

$$+ \frac{2\pi l_{\text{мин}}}{\lambda_0 \cos^2 \left(\frac{2\pi}{\lambda_0} l_{\text{мин}} \right) \left[\operatorname{tg} \left(\frac{2\pi}{\lambda_0} l_{\text{кз}} \right) - \operatorname{tg} \left(\frac{2\pi}{\lambda_0} l_{\text{мин}} \right) \right]};$$

$$r = \frac{2\pi l_{\text{кз}}}{\lambda_0 \cos^2 \left(\frac{2\pi}{\lambda_0} l_{\text{кз}} \right) \left[\operatorname{tg} \left(\frac{2\pi}{\lambda_0} l_{\text{кз}} \right) - \operatorname{tg} \left(\frac{2\pi}{\lambda_0} l_{\text{мин}} \right) \right]}.$$

$\delta l_{\text{мин}}$; $\delta l_{\text{кз}}$; δf ; $\delta K_{\text{сгу}}$ — относительные погрешности соответствующих величин, обозначенных в соответствии с пп. 1.3.2—1.3.4 настоящего стандарта.

Погрешность $\Delta R_{\text{всс}}$ определяется по формуле

$$\Delta R_{\text{всс}} = \sqrt{(L \cdot \delta K_{\text{сгу}})^2 + (M \cdot \delta K_{\text{сгу}})^2 + (N \delta f)^2},$$

где L , M , N — определяются по формулам

$$L = \frac{\operatorname{tg}^2 \left(\frac{2\pi}{\lambda_0} l_{\text{кз}} \right) - K_{\text{сгу}}^2}{\operatorname{tg}^2 \left(\frac{2\pi}{\lambda_0} l_{\text{кз}} \right) + K_{\text{сгу}}^2} \cdot \frac{K_{\text{сгу}}}{K_{\text{сгу}} \cdot K_{\text{сгу}} - \sin^2 \left(\frac{2\pi}{\lambda_0} l_{\text{кз}} \right)}$$

$$M = \frac{\frac{K_{\text{сгу}}}{\left[K_{\text{сгу}} + \operatorname{tg}^2 \left(\frac{2\pi}{\lambda_0} l_{\text{кз}} \right) \right]}}{\left[K_{\text{сгу}} + \operatorname{tg}^2 \left(\frac{2\pi}{\lambda_0} l_{\text{кз}} \right) \right] \cdot \sin^2 \left(\frac{2\pi}{\lambda_0} l_{\text{кз}} \right)};$$

$$N = \frac{\frac{2\pi}{\lambda_0} l_{\text{кз}} \cdot \frac{K_{\text{сгу}}}{\left[K_{\text{сгу}} + \operatorname{tg}^2 \left(\frac{2\pi}{\lambda_0} l_{\text{кз}} \right) - \frac{1}{\cos^2 \left(\frac{2\pi}{\lambda_0} l_{\text{кз}} \right)} \right]}}{\frac{\sin \left(\frac{4\pi}{\lambda_0} l_{\text{кз}} \right) \cdot \left[K_{\text{сгу}} + \operatorname{tg}^2 \left(\frac{2\pi}{\lambda_0} l_{\text{кз}} \right) \right] + 2 \cdot \operatorname{tg}^2 \left(\frac{2\pi}{\lambda_0} l_{\text{кз}} \right)}{K_{\text{сгу}} \cdot K_{\text{сгу}} - \sin^2 \left(\frac{2\pi}{\lambda_0} l_{\text{кз}} \right) \left[K_{\text{сгу}} + \operatorname{tg}^2 \left(\frac{2\pi}{\lambda_0} l_{\text{кз}} \right) \right]}}$$

где $\delta K_{\text{сгU}} \text{ и } \delta K_{\text{сгU}} \text{ и } \delta K_{\text{сгU}} \text{ и } \delta K_{\text{сгU}}$ — относительные погрешности измерения $K_{\text{сгU}} \text{ и } K_{\text{сгU}}$ и $K_{\text{сгU}} \text{ и } K_{\text{сгU}}$.

1.2. Погрешность измерения постоянной времени, определяемой по формуле (5) настоящего стандарта, рассчитывается по формуле

$$\delta \tau = \sqrt{\left(\frac{K_{\text{сгU}} \text{ и } K_{\text{сгU}}}{A} \cdot \delta K_{\text{сгU}}\right)^2 + (m \delta K_{\text{сгU}} \text{ и } K_{\text{сгU}})^2 + (n \delta R_{\text{пос}})^2 + (p \delta l_{\text{мин}})^2 + 3f^2 + (\gamma \delta l_{\text{КЗ}})^2 + 3q^2} \quad (2)$$

где A ; m ; n ; p ; γ — определяются по формулам, указанным в п. 1.1 настоящего приложения.

Погрешность измерения δq определяется по формуле

$$\delta q = \sqrt{2(\delta C_{\text{пер}})^2}$$

где $\delta C_{\text{пер}}$ — относительная погрешность емкостей $C_{\text{пер}}$, в $C_{\text{пер}}$.

1.3. Пример расчета погрешности формул (1) и (2) настоящего приложения.

1.3.1. Исходные данные для расчета $\lambda_c = 32$ мм; $\delta \lambda_c = 0,5\%$; $l_{\text{КЗ}} = 4,3$ мм;

$\delta l_{\text{КЗ}} = 0,745\%$; $K_{\text{сгU}} \text{ и } K_{\text{сгU}} = 80$ ($\Delta l_{\text{КЗ}} = 0,127$ мм; $\delta \Delta l_{\text{КЗ}} = 25,2\%$);

$K_{\text{сгU}} \text{ и } K_{\text{сгU}} = 80$ ($\Delta l_{\text{XX}} = 0,127$ мм; $\delta \Delta l_{\text{XX}} = 25,2\%$); $\delta m = 1,5\%$; $l_{\text{мин}} = 3,2$ мм; $\delta l_{\text{мин}} = 1\%$; $K_{\text{сгU}} = 15$ ($\Delta l = 0,58$ мм; $\delta \Delta l = 4,7\%$); $R_{\text{пос}} = 0,0124$ Ом; $\delta q = 7\%$.

1.3.2.

$$\delta K_{\text{сгU}} \text{ и } K_{\text{сгU}} = \delta K_{\text{сгU}} \text{ и } K_{\text{сгU}} = \sqrt{(2 \cdot 1,5)^2 + 25,2^2 + 0,5^2} = 25,4\%$$

$$\delta K_{\text{сгU}} = \sqrt{(2,0 \cdot 1,5)^2 + 4,7^2 + 0,5^2} = 5,6\%$$

$$\delta R_{\text{пос}} = \sqrt{(2,28 \cdot 25,4)^2 + (1,28 \cdot 25,4)^2 + (0,008 \cdot 0,745)^2} = 66,5\%$$

1.3.3. Подставляя полученные значения в формулу (1), получим

$$\delta \tau = \sqrt{\left(\frac{80}{65} \cdot 5,6\right)^2 + (0,08 \cdot 25,4)^2 + (0,15 \cdot 66,5)^2 + (1,49 \cdot 1)^2 + 0,5^2 + (4,8 \cdot 0,75)^2} = 12,9\%$$

1.3.4. Подставляя полученные значения в формулу (2), получим

$$\delta \tau = \sqrt{\left(\frac{80}{65} \cdot 5,6\right)^2 + (0,08 \cdot 25,4)^2 + (0,15 \cdot 66,5)^2 + (1,49 \cdot 1)^2 + 0,5^2 + (4,8 \cdot 0,75)^2 + 7^2} = 14,6\%$$

2. Метод последовательного резонанса диода

2.1. Погрешность измерения предельной частоты, определяемой по формуле (7) настоящего стандарта, рассчитывается по формуле

$$\delta f_{\text{пред}} = \sqrt{\left(\delta f_1 \cdot \frac{f_2}{f_2 - f_1}\right)^2 + \left(\delta f_2 \cdot \frac{f_1}{f_2 - f_1}\right)^2 + \left[\delta A \cdot \frac{A}{2(A-1)}\right]^2} \quad (3)$$

где δf_1 ; δf_2 — относительные погрешности измерения частоты частотомером, %;
 δA — относительная погрешность измерения уровня A , %.

2.2 Погрешность измерения предельной частоты, определяемой по формуле (8) настоящего стандарта, рассчитывается по формуле

$$\delta f_{\text{пред}} = \sqrt{(a \cdot \delta C_{\text{пер}})^2 + (b \cdot \delta C_{\text{кон}})^2 + (b Z_0)^2 + (c \cdot \delta T)^2 + (d \cdot \delta T_n)^2 + (e \cdot \delta L_{\text{пос}})^2}, \quad (4)$$

где a ; b ; c ; d ; e — определяют по формулам

$$a = \frac{1 - \frac{C_{\text{пер}}}{C_{\text{кон}}} + 4\pi^2 f_{\text{кд}}^2 L_{\text{пос}} \cdot C_{\text{пер}}}{1 + \frac{C_{\text{пер}}}{C_{\text{кон}}} - 4\pi^2 f_{\text{кд}}^2 L_{\text{пос}} \cdot C_{\text{пер}}};$$

$$b = \frac{-2(1 - 4\pi^2 f_{\text{кд}}^2 L_{\text{пос}} \cdot C_{\text{пер}})}{1 + \frac{C_{\text{пер}}}{C_{\text{кон}}} - 4\pi^2 f_{\text{кд}}^2 L_{\text{пос}} \cdot C_{\text{пер}}};$$

$$c = \frac{\sqrt{T} (\sqrt{T_n} - 1)}{2(\sqrt{T} - 1)(\sqrt{T_n} + \sqrt{T})}; \quad d = \frac{\sqrt{T_n} (\sqrt{T} - 1)}{2(\sqrt{T_n} - 1)(\sqrt{T_n} + \sqrt{T})};$$

$$e = \frac{-8\pi^2 f_{\text{кд}}^2 L_{\text{пос}} \cdot C_{\text{пер}}}{1 + \frac{C_{\text{пер}}}{C_{\text{кон}}} - 4\pi^2 f_{\text{кд}}^2 L_{\text{пос}} \cdot C_{\text{пер}}}.$$

$\delta f_{\text{пред}}$; $\delta C_{\text{пер}}$; $\delta C_{\text{кон}}$; δZ_0 ; δT ; δT_n ; $\delta L_{\text{пос}}$ — относительные погрешности соответствующих величин в процентах, обозначенных в п. 2.4.2.

Относительная погрешность измерения частоты мала по сравнению с остальными погрешностями и ею можно пренебречь.

2.3 Пример расчета погрешности

2.3.1. Исходные данные для расчета формулы (3):

$$f_1 = 1920 \text{ МГц}; \quad f_2 = 1960 \text{ МГц};$$

$$\delta f_1 = \delta f_2 = \pm 0,01\%;$$

$$A = 3,16 \text{ раза (5 дБ)};$$

$$\delta A = \pm 15\% (\pm 0,5 \text{ дБ}).$$

Подставляя приведенные данные в формулу (3), получим

$$\delta f_{\text{пред}} = \sqrt{\left(10^{-2} \cdot \frac{1960}{40}\right)^2 + \left(10^{-2} \cdot \frac{1920}{40}\right)^2 + \left[15 \cdot \frac{3,16}{2(3,16-1)}\right]^2} =$$

$$= \sqrt{0,24 + 0,23 + 120} = \sqrt{120,47} = 11\%.$$

2.3.2 Исходные данные для расчета по формуле (4):

$$C_{\text{пер}} = 2 \text{ пФ}; \quad \delta C_{\text{пер}} = 5\%;$$

$$C_{\text{кон}} = 0,4 \text{ пФ}; \quad \delta C_{\text{кон}} = 5\%;$$

$$Z_0 = 20 \text{ Ом}; \quad \delta Z_0 = 5\%;$$

$$L_{\text{пос}} = 0,2 \text{ нГн}; \quad \delta L_{\text{пос}} = 35\%;$$

$$T = 63; \quad T_n = 1000;$$

$$\delta T = 10\%; \quad \delta T_n = 10\%; \quad f = 2 \text{ ГГц}.$$

Подставляя приведенные данные в формулу (4), получим

$$\delta f_{\text{пред}} = \sqrt{(0,66 \cdot 5)^2 + (0,297 \cdot 5)^2 + 5^2 + (0,75 \cdot 10)^2 + (0,3 \cdot 10)^2 + (0,022 \cdot 35)^2} =$$

$$= 10,2\%.$$

3. Резонаторный метод

3.1. Погрешность измерения предельной частоты, определяемой по формуле (10) настоящего стандарта, рассчитывается по формуле

$$\delta f_{\text{пред}} = \sqrt{(a \cdot \delta A)^2 + (b \cdot \delta C_{\text{кон}})^2 + (c \cdot \delta C_{\text{пер}})^2 + [d \cdot \delta(2\Delta f_{\text{кд}})]^2 + [e \cdot \delta(2\Delta f_{\text{кз}})]^2} \quad (5)$$

где a ; b ; c ; d ; e — определяют по формулам:

$$a = \frac{1}{2} \cdot \frac{A}{A-1};$$

$$b = \frac{C_{\text{кон}}}{C_{\text{пер}} + C_{\text{кон}}(1 - 4\pi^2 f_{\text{кд}}^2 \cdot L_{\text{пос}} \cdot C_{\text{пер}})} \cdot (1 - 4\pi^2 f_{\text{кд}}^2 \cdot L_{\text{пос}} \cdot C_{\text{пер}});$$

$$c = (1 - 4\pi^2 f_{\text{кд}}^2 \cdot L_{\text{пос}} \cdot C_{\text{пер}}) \cdot \frac{C_{\text{кон}}}{C_{\text{пер}} + C_{\text{кон}}(1 - 4\pi^2 f_{\text{кд}}^2 \cdot L_{\text{пос}} \cdot C_{\text{пер}})};$$

$$d = \frac{2\Delta f_{\text{кз}}}{2\Delta f_{\text{кд}} - 2\Delta f_{\text{кз}}};$$

$$e = \frac{2\Delta f_{\text{кд}}}{2\Delta f_{\text{кд}} - 2\Delta f_{\text{кз}}};$$

$\delta f_{\text{пред}}$; δA ; $\delta C_{\text{кон}}$; $\delta C_{\text{пер}}$; $\delta(2\Delta f_{\text{кд}})$; $\delta(2\Delta f_{\text{кз}})$ — относительные погрешности соответствующих величин в процентах, обозначенных в п. 3.4.1.

Погрешности, вносимые в формулу (5) за счет погрешностей измерения f_0 ; $f_{\text{кд}}$ и $L_{\text{пос}}$ малы по сравнению с остальными погрешностями и ими можно пренебречь.

3.2. Пример расчета погрешности

3.2.1. Исходные данные для расчета формулы (5)

$f_{\text{кд}} = 1960$ МГц; $2\Delta f_{\text{кд}} = 16$ МГц; $C_{\text{пер}} = 0,8$ пФ;

$A = 3,16$ раза (5 дБ); $2\Delta f_{\text{кз}} = 4$ МГц;

$f_0 = 2400$ МГц; $C_{\text{кон}} = 0,2$ пФ; $L_{\text{пос}} = 0,52$ нГн;

$\delta f_{\text{кд}} = \pm 10^{-2}\%$; $\delta A = \pm 15\%$ ($\pm 0,6$ дБ);

$\delta(2\Delta f_{\text{кз}}) = 4,9\%$; $\delta(2\Delta f_{\text{кд}}) = 1,2\%$; $\delta C_{\text{пер}} = \delta C_{\text{кон}} = 5\%$.

Подставляя полученные данные в формулу (5), получим

$$\delta f_{\text{пред}} = \sqrt{\left[\frac{3,16 \cdot 15}{2(3,16-1)} \right]^2 + \left[\frac{0,2 \left(1 - \frac{1,96^2}{7,84^2} \right) \cdot 5}{0,8 + 0,2 \left(1 - \frac{1,96^2}{7,84^2} \right)} \right]^2 + \left[\frac{0,2 \left(1 - \frac{1,96^2}{7,84^2} \right) \cdot 5}{0,8 + 0,2 \left(1 - \frac{1,96^2}{7,84^2} \right)} \right]^2 + \left(\frac{4 \cdot 4,9}{16-4} \right)^2 + \left(\frac{16 \cdot 1,2}{16-4} \right)^2} = \sqrt{127,89} = 11,3\%.$$

Редактор *В. С. Бабкина*
Технический редактор *В. И. Тушева*
Корректор *В. М. Смирнова*

Сдано в наб. 08.08.84 Подп. и печ. 30.01.85 4,25 усл. л. л. 4,375 усл. кр.-отт. 4,18 уч.-изд. л.
Тир. 8000 Цена 20 коп.

Орден «Знак Почета» Издательство стандартов, 125840, Москва, ГСП, Новопресненский пер., 3
Тип. «Московский печатник», Москва, Лялин пер., 6. Зак. 818

Величина	Единица			Выражение через основные и дополнительные единицы СИ
	Наименование	Обозначение		
		международное	русское	
ОСНОВНЫЕ ЕДИНИЦЫ СИ				
Длина	метр	m	м	
Масса	килограмм	kg	кг	
Время	секунда	s	с	
Сила электрического тока	ампер	A	А	
Термодинамическая температура	кельвин	K	К	
Количество вещества	моль	mol	моль	
Сила света	кандела	cd	кд	
ДОПОЛНИТЕЛЬНЫЕ ЕДИНИЦЫ СИ				
Плоский угол	радиан	rad	рад	
Телесный угол	стерадиан	sr	ср	
ПРОИЗВОДНЫЕ ЕДИНИЦЫ СИ, ИМЕЮЩИЕ СПЕЦИАЛЬНЫЕ НАИМЕНОВАНИЯ				
Величина	Наименование	Обозначение		Выражение через основные и дополнительные единицы СИ
		международное	русское	
Частота	герц	Hz	Гц	s^{-1}
Сила	ньютон	N	Н	$m \cdot kg \cdot s^{-2}$
Давление	паскаль	Pa	Па	$m^{-1} \cdot kg \cdot s^{-2}$
Энергия	джоуль	J	Дж	$m^2 \cdot kg \cdot s^{-2}$
Мощность	ватт	W	Вт	$m^2 \cdot kg \cdot s^{-3}$
Количество электричества	кулон	C	Кл	$s \cdot A$
Электрическое напряжение	вольт	V	В	$m^2 \cdot kg \cdot s^{-3} \cdot A^{-1}$
Электрическая емкость	фарад	F	Ф	$m^{-2} \cdot kg^{-1} \cdot s^4 \cdot A^2$
Электрическое сопротивление	ом	Ω	Ом	$m^2 \cdot kg \cdot s^{-3} \cdot A^{-2}$
Электрическая проводимость	сименс	S	См	$m^{-2} \cdot kg^{-1} \cdot s^3 \cdot A^2$
Поток магнитной индукции	вебер	Wb	Вб	$m^2 \cdot kg \cdot s^{-2} \cdot A^{-1}$
Магнитная индукция	тесла	T	Тл	$kg \cdot s^{-2} \cdot A^{-1}$
Индуктивность	генри	H	Гн	$m^2 \cdot kg \cdot s \cdot A^{-2}$
Световой поток	люмен	lm	лм	кд · ср
Освещенность	люкс	lx	лк	$m^{-2} \cdot cd \cdot sr$
Активность радионуклида	беккерель	Bq	Бк	s^{-1}
Поглощенная доза ионизирующего излучения	грей	Gy	Гр	$m^2 \cdot s^{-2}$
Эквивалентная доза излучения	зиверт	Sv	Зв	$m^2 \cdot s^{-2}$