



ГОСУДАРСТВЕННЫЙ СТАНДАРТ
СОЮЗА ССР

СТАНКИ ЛЕНТОЧНЫЕ АНОДНО-МЕХАНИЧЕСКИЕ ОТРЕЗНЫЕ

ОСНОВНЫЕ РАЗМЕРЫ

ГОСТ 19661—74

Издание официальное

Цена 3 коп.

ГОСУДАРСТВЕННЫЙ КОМИТЕТ СССР ПО СТАНДАРТАМ
Москва



ГОСТ 19661-74, Станки ленточные анодно-механические отрезные. Основные размеры
Anodo-mechanical bandsaw machines. Basic dimensions

СТАНКИ ЛЕНТОЧНЫЕ АНОДНО-МЕХАНИЧЕСКИЕ
ОТРЕЗНЫЕ

Основные размеры

Anodo-mechanical bandsaw machines.
Basic dimensions

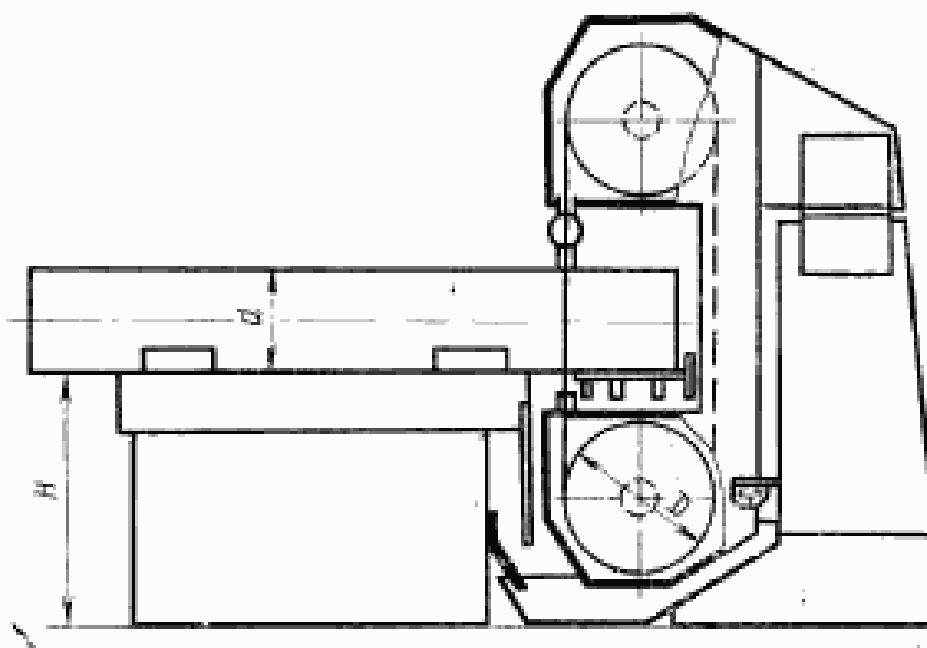
ГОСТ
19661-74*

Постановлением Государственного Комитета стандартов Совета Министров СССР от 3 апреля 1974 г. № 769 срок введения установлен
Проверен в 1980 г.

с 01.01 1976 г.

Несоблюдение стандарта преследуется по закону

Основные размеры станков должны соответствовать указанным на чертеже и в таблице.



Примечание. Чертеж не определяет конструкцию станков.

Издание официальное

Перепечатка воспрещена

★

* Периздание февраль 1981 г. с Изменением № 1, утвержденным в феврале 1981 г. (ИУС 4—1981 г.).

© Издательство стандартов, 1981

мм				
Наибольший диаметр d устанавливаемой заготовки	мм			
	250	400	630	1000*
Диаметр D ленточных шкивов	500	800		1250
Расстояние H от опорной поверхности заготовки до нулевой отметки поверхности пола цеха, не более	1120	1250		1400

* Станки с наибольшим диаметром устанавливаемой заготовки 1000 мм изготавливаются по заказу потребителя.

(Измененная редакция, Изм. № 1).

ПРИЛОЖЕНИЕ
Рекомендуемое

Дополнительные параметры

Наименование параметра	Наибольший диаметр d устанавливаемой заготовки, мм			
	250	400	630	1000
Удельная металлоемкость, кг/мин · см ⁻² , не более	160	250	400	630
Удельная энергоемкость, кВт/мин · см ⁻² , не более	1,2	1,4	1,6	1,8

Примечание. Удельная металлоемкость — отношение массы станка (без источника технологического тока) к скорости обработки.

Удельная энергоемкость — отношение мощности источника технологического тока, потребляемой при анодно-механическом процессе, к скорости обработки.
(Введено дополнительно, Изм. № 1).

Редактор Т. П. Шашина
Технический редактор Ф. И. Шрайбштейн
Корректор Э. В. Митяй

Сдано в наб. 22.09.81 Подл. в печ. 18.11.81 0,25 л. х. 0,14 уч.-изд. л. Тир. 4000 Цена 3 коп.

Ордена «Знак Почета» Издательство стандартов, Москва, Д-557, Новопресненский пер., д. 3.
Вильнюсская типография Издательства стандартов, ул. Мяндауго, 12/14, Зак. 3856