

**СМАЗКА ЖЕЛЕЗНОДОРОЖНАЯ ЛЗ-ЦНИИ**

**Технические условия**

**ГОСТ  
 19791—74**

Axle box grease ЛЗ-ЦНИИ.  
 Specifications

ОКП 02 5442 0300

Дата введения **01.01.75**

Настоящий стандарт распространяется на железнодорожную смазку ЛЗ-ЦНИИ с композицией присадок, предназначенную для применения в роликовых подшипниках железнодорожных вагонов при температурах от минус 60 до плюс 100 °С.

Обозначение смазки по ГОСТ 23258—УНа-Ка 6/10—3.

**(Измененная редакция, Изм. № 3, 4).**

**1. ТЕХНИЧЕСКИЕ ТРЕБОВАНИЯ**

1.1. Смазка железнодорожная ЛЗ-ЦНИИ должна соответствовать составу, указанному ниже. Состав смазки, % (по массе):

Масло касторовое техническое по ГОСТ 6757 . . . . .	19±2
Известь строительная воздушная по ГОСТ 9179 . . . . .	0,5±0,1
Натр едкий технический по ГОСТ 2263 . . . . .	0,5±0,1
	по расчету до полного омыления жиров
Дифениламин технический по ГОСТ 194 или дифениламин по НТД. . . . .	0,7—1,0
Присадка ДФ-11 . . . . .	5±0,1
Масло веретенное АУ беспарафиновых нефтей или масло АУ малосернистых нефтей или масло АУ сернистых нефтей . . . . .	до 100.

При изготовлении смазки допускается в качестве дисперсионной среды применять смесь масел АУ из малосернистых или сернистых нефтей и индустриального И-50А с температурой застывания не выше минус 20 °С.

**(Измененная редакция, Изм. № 4).**

1.2. Смазка должна соответствовать требованиям настоящего стандарта и изготовляться по технологии, применявшейся при изготовлении образцов смазки, прошедших испытания с положительными результатами и допущенных к применению в установленном порядке.

1.3. По физико-химическим показателям смазка должна соответствовать требованиям и нормам, указанным в таблице.

Наименование показателя	Норма	Метод испытания
1. Внешний вид	Однородная мазь от светло-желтого до темно-желтого цвета	По п. 3.2
2. Вязкость при 0 °С и среднем градиенте скорости деформации 10 с <sup>-1</sup> , Па·с, не более	420 450*	По ГОСТ 7163

Издание официальное

Перепечатка воспрещена



Наименование показателя	Норма	Метод испытания
3. Предел точности при 50 °С, Па, не менее	220 200*	По ГОСТ 7143, метод Б
4. Температура каплепадения, °С, не ниже	135 130*	По ГОСТ 6793
5. Коллоидная стабильность, % выделенного масла, не более	22	По ГОСТ 7142
6. Массовая доля свободной щелочи в пересчете на NaOH, %, не более	0,2	По ГОСТ 6707
7. Содержание механических примесей	Отсутствие	По ГОСТ 6479
8. Испаряемость при 100 °С за 1 ч, %, не более	7,0 8,5*	По ГОСТ 9566
9. Пенетрация при 25 °С, мм·10 <sup>-1</sup>	200—260	По ГОСТ 5346, метод А или В
10. Массовая доля воды, %, не более	0,4 0,5*	По ГОСТ 2477

Примечание. Знаком\* обозначены нормы, действующие до 01.01.93.

**(Измененная редакция, Изм. № 3, 4).**

## 2. ПРАВИЛА ПРИЕМКИ

2.1. Смазку принимают партиями. Партией считается любое количество смазки, изготовленной за технологический цикл, однородной по своим показателям качества и сопровождаемой одним документом о качестве.

**(Измененная редакция, Изм. № 3).**

2.2. Объем выборок — по ГОСТ 2517.

2.3. При получении неудовлетворительных результатов испытаний хотя бы по одному из показателей по нему проводят повторное испытание вновь отобранной пробы той же выборки. Результаты повторных испытаний распространяются на всю партию.

**(Измененная редакция, Изм. № 2).**

## 3. МЕТОДЫ ИСПЫТАНИЙ

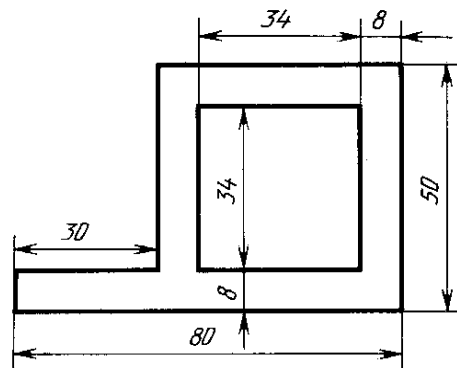
3.1. Пробы смазки отбирают по ГОСТ 2517. Масса объединенной пробы смазки 2 кг.

**(Измененная редакция, Изм. № 2).**

3.2. Для определения внешнего вида смазку наносят на пластинку размерами 50×70×2 мм из стекла по ГОСТ 111 или другого бесцветного прозрачного стекла с помощью шаблона из металла, не подвергающегося коррозии, толщиной (2±0,1) мм (чертеж). Предельные отклонения размеров шаблона ±1 мм. Шаблон плотно прикладывают к пластинке, обмазывают с помощью шпателя сначала внутренние края отверстия шаблона, а затем заполняют все отверстия шаблона слоем смазки выше толщины шаблона. Смазку уплотняют шпателем, ребром снимают излишки смазки, осторожно снимают с пластинки шаблон и просматривают ее в проходящем свете невооруженным глазом. Наличие мелкозернистой структуры не является браковочным признаком.

**(Измененная редакция, Изм. № 4).**

3.3. **(Исключен, Изм. № 4).**



#### 4. УПАКОВКА, МАРКИРОВКА, ТРАНСПОРТИРОВАНИЕ И ХРАНЕНИЕ

4.1. Упаковку, маркировку, транспортирование и хранение производят по ГОСТ 1510 со следующим дополнением:

допускается затаривать смазку в стальные бочки со съёмным днищем вместимостью 50 и 200 дм<sup>3</sup>.

Смазка должна храниться в таре изготовителя.

#### 5. ГАРАНТИИ ИЗГОТОВИТЕЛЯ

5.1. Изготовитель гарантирует соответствие смазки требованиям настоящего стандарта при соблюдении условий транспортирования и хранения.

**(Измененная редакция, Изм. № 2).**

5.2. Гарантийный срок хранения смазки — пять лет со дня изготовления.

Ресурс работы смазки по времени — пять лет, по пробегу — 500 тыс.км, допускалось до 01.01.93 — 450 тыс.км.

**(Измененная редакция, Изм. № 1, 2, 4).**

#### 6. ТРЕБОВАНИЯ БЕЗОПАСНОСТИ

6.1. Смазка не содержит токсических веществ, влияющих на здоровье обслуживающего персонала. При работе со смазкой необходимо применять индивидуальные средства защиты по типовым отраслевым нормам, утвержденным Государственным комитетом СССР по труду и социальным вопросам и ЦК ВЦСПС.

**(Измененная редакция, Изм. № 2).**

6.2. Смазка взрывобезопасна. Температура вспышки выше 200 °С. При разливе смазки место разлива засыпают песком с последующим его удалением.

6.3. Лицам, работающим со смазкой, перед приемом пищи, курением и после окончания работы необходимо мыть руки теплой водой с мылом.

6.4. При загорании смазки применимы следующие средства пожаротушения: углекислый газ, состав СЖБ, состав 3, 5 и перегретый пар.

6.5. Помещение, в котором проводятся работы со смазкой, должно быть снабжено приточно-вытяжной вентиляцией.

6.3—6.5. **(Введены дополнительно, Изм. № 1).**

## ИНФОРМАЦИОННЫЕ ДАННЫЕ

1. РАЗРАБОТАН И ВНЕСЕН Министерством путей сообщения, Министерством химической и нефтеперерабатывающей промышленности СССР
2. УТВЕРЖДЕН И ВВЕДЕН В ДЕЙСТВИЕ Постановлением Государственного комитета стандартов Совета Министров СССР от 14.05.74 № 1155
3. ВВЕДЕН ВПЕРВЫЕ
4. ССЫЛОЧНЫЕ НОРМАТИВНО-ТЕХНИЧЕСКИЕ ДОКУМЕНТЫ

Обозначение НТД, на который дана ссылка	Номер пункта
ГОСТ 111—90	3.2
ГОСТ 194—80	1.1
ГОСТ 1510—84	4.1
ГОСТ 2263—79	1.1
ГОСТ 2477—65	1.3
ГОСТ 2517—85	2.2, 3.1
ГОСТ 5346—78	1.3
ГОСТ 6479—73	1.3
ГОСТ 6707—76	1.3
ГОСТ 6757—96	1.1
ГОСТ 6793—74	1.3
ГОСТ 7142—74	1.3
ГОСТ 7143—73	1.3
ГОСТ 7163—84	1.3
ГОСТ 9179—77	1.1
ГОСТ 9566—74	1.3
ГОСТ 23258—78	Вводная часть

5. Ограничение срока действия снято по протоколу № 5—94 Межгосударственного Совета по стандартизации, метрологии и сертификации (ИУС 11-12—94)
6. ИЗДАНИЕ с Изменениями № 1, 2, 3, 4, утвержденными в июне 1978 г., марте 1983 г., декабре 1985 г. и марте 1990 г. (ИУС 7—78, 6—83, 2—86, 6—90)