

ГОСТ 19799—74

МЕЖГОСУДАРСТВЕННЫЙ СТАНДАРТ

МИКРОСХЕМЫ ИНТЕГРАЛЬНЫЕ АНАЛОГОВЫЕ

МЕТОДЫ ИЗМЕРЕНИЯ ЭЛЕКТРИЧЕСКИХ ПАРАМЕТРОВ И ОПРЕДЕЛЕНИЯ ХАРАКТЕРИСТИК

Издание официальное

БЗ 12—98

ИПК ИЗДАТЕЛЬСТВО СТАНДАРТОВ
Москва



М Е Ж Г О С У Д А Р С Т В Е Н Н Ы Й С Т А Н Д А Р Т

МИКРОСХЕМЫ ИНТЕГРАЛЬНЫЕ АНАЛОГОВЫЕ

Методы измерения электрических параметров
и определения характеристикГОСТ
19799—74Analog integrated circuits. Methods for measurement of electric
parameters and determination of responses

Дата введения 01.01.76

Настоящий стандарт распространяется на интегральные аналоговые микросхемы (далее — микросхемы) и устанавливает методы измерения электрических параметров и определения характеристик.

Стандарт не распространяется на коммутаторы и ключи, на компараторы напряжения в части методов 1580, 1581, 2500, 2501 и операционные усилители.

Настоящий стандарт должен применяться:

при разработке и пересмотре стандартов или технических условий на микросхемы конкретных типов;

при разработке установок для измерения электрических параметров микросхем;

при проведении научно-исследовательских и опытно-конструкторских работ.

Степень соответствия настоящего стандарта СТ СЭВ 1622—79 приведена в приложении 4.

Общие требования к аппаратуре — в соответствии с ГОСТ 30350.

(Измененная редакция, Изм. № 1, 2, 3, 4, 5, 6).

Разд. 1. (Исключен, Изм. № 6).

**2. МЕТОДЫ ИЗМЕРЕНИЯ ЭЛЕКТРИЧЕСКИХ ПАРАМЕТРОВ, ИМЕЮЩИХ
РАЗМЕРНОСТЬ НАПРЯЖЕНИЯ (класс 1000*)**

М е т о д 1 5 0 0. Измерение входного напряжения ($U_{вх}$).

Измерение $U_{вх}$ проводят согласно структурной схеме, приведенной на черт. 1. Измеряют напряжение на входе микросхемы при ее работе в заданном режиме, указанном в стандартах или технических условиях на микросхемы конкретных типов.

М е т о д 1 5 1 0. Измерение максимального входного напряжения ($U_{вх, макс}$) для микросхем с одним входом.

* Порядок нумерации методов измерения, применяемый в настоящем стандарте, приведен в приложении 2.

Издание официальное

★

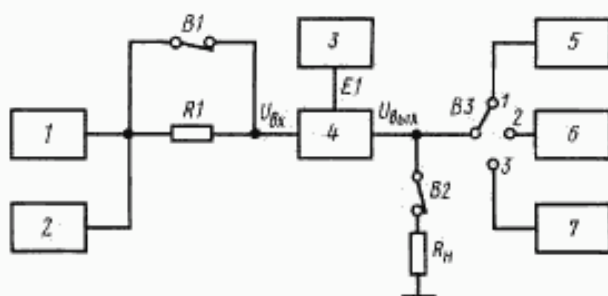
Перепечатка воспрещена

© Издательство стандартов, 1974

© ИПК Издательство стандартов, 1999

Переиздание с Изменениями

Измерение $U_{вх, макс}$ проводят согласно структурной схеме, приведенной на черт. 1.



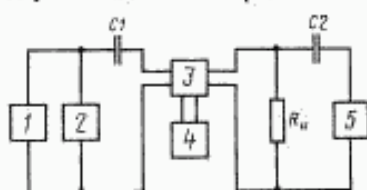
1 — генератор сигналов; 2 — измеритель переменного напряжения; 3 — источник питания; 4 — микросхема; 5 — измеритель переменного напряжения; 6 — измеритель нелинейных искажений; 7 — измеритель временных интервалов (осциллограф)

Черт. 1

На микросхему подают входное напряжение с параметрами, указанными в стандартах или технических условиях на микросхемы конкретных типов.

Увеличивая напряжение входного сигнала, устанавливают напряжение выходного сигнала микросхемы равным значению, указанному в стандартах или технических условиях на микросхемы конкретных типов. Измерителем напряжения измеряют $U_{вх, макс}$ на входе микросхемы.

Метод 1511. Измерение максимального входного напряжения ($U_{вх, макс}$) для микросхем с двумя входами на переменном токе.



1 — генератор переменного напряжения; 2, 5 — измерители переменного напряжения; 3 — микросхема; 4 — источник питания

Черт. 2

Структурная схема для измерения $U_{вх, макс}$ на переменном токе приведена на черт. 2.

Значения чистоты и сопротивления нагрузки должны соответствовать установленным в стандартах или технических условиях на микросхемы конкретных типов. В случае применения модулированного сигнала измерители 2 и 5 должны обеспечивать измерение эффективного немодулированного напряжения. Конденсаторы $C1$ и $C2$ должны являться короткозамкнутыми цепями при заданной частоте.

Для проведения измерения испытываемую микросхему (при необходимости) балансируют в соответствии с условиями, указанными в стандартах или технических условиях на микросхемы конкретных типов. Сигнал генератора 1 на заданной частоте устанавливают на уровне,

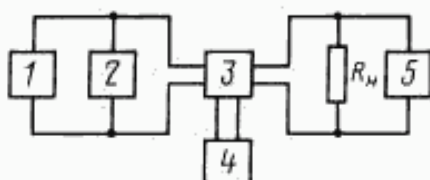
обеспечивающем значение напряжения на входе (выходе) испытываемой микросхемы, указанное в стандартах или технических условиях на микросхемы конкретных типов.

Значения максимального входного напряжения измеряют измерителем 2.

Методы 1500, 1510, 1511. (Измененная редакция, Изм. № 2).

Метод 1512. Измерение максимального входного напряжения ($U_{вх, макс}$) для микросхем с двумя входами на постоянном токе.

Структурная схема измерения $U_{вх, макс}$ на постоянном токе приведена на черт. 2а.



1 — источник постоянного напряжения; 2, 5 — измерители постоянного напряжения; 3 — микросхема; 4 — источник питания

Черт. 2а

Для измерения $U_{вх,макс}$ на источнике I устанавливают напряжение $U_{вх} < U_{вх,макс}$ и постепенно увеличивают его до тех пор, пока $U_{вх}$ не достигнет значения, указанного в стандартах или технических условиях на микросхемы конкретных типов.

Значение $U_{вх,макс}$ измеряют измерителем 2.

(Введен дополнительно, Изм. № 2).

Метод 1520. Измерение минимального входного напряжения ($U_{вх,мин}$) для микросхем с одним входом.

Измерение $U_{вх,мин}$ проводят согласно структурной схеме, приведенной на черт. 1.

На микросхему подают входное напряжение с параметрами, указанными в стандартах или технических условиях на микросхемы конкретных типов.

Уменьшая напряжение входного сигнала, устанавливают напряжение выходного сигнала микросхемы равным значению, указанному в стандартах или технических условиях на микросхемы конкретных типов.

Измерителем напряжения измеряют $U_{вх,мин}$ на входе микросхемы.

Метод 1521. Измерение минимального входного напряжения ($U_{вх,мин}$) для микросхем с двумя входами.

Измерение $U_{вх,мин}$ проводят согласно структурной схеме, приведенной на черт. 2.

Основные элементы, входящие в структурную схему, должны удовлетворять требованиям, указанным в методе 1511.

При необходимости микросхему балансируют с точностью, указанной в стандартах или технических условиях на микросхемы конкретных типов. На микросхему подают входное напряжение с параметрами, указанными в стандартах или технических условиях на микросхемы конкретных типов. Уменьшая напряжение входного сигнала, устанавливают напряжение на входе (выходе) испытуемой микросхемы равным значению, указанному в стандартах или технических условиях на микросхемы конкретных типов. После этого измеряют $U_{вх,мин}$ измерителем 2.

Метод 1530. Измерение чувствительности (S)

Измерение S проводят согласно структурной схеме, приведенной на черт. 1. На микросхему подают входное напряжение с параметрами, указанными в стандартах или технических условиях на микросхемы конкретных типов.

Уменьшают входное напряжение до такого значения, при котором параметры микросхемы примут значения, указанные в стандартах или технических условиях на микросхемы конкретных типов, при этом измеряют напряжение входного сигнала, которое численно равно чувствительности.

Метод 1540. Измерение диапазона входных напряжений ($\Delta U_{вх}$).

Для измерения $\Delta U_{вх}$ измеряют значение максимального входного напряжения $U_{вх,макс}$ (методы 1510 и 1511) и значение минимального входного напряжения $U_{вх,мин}$ (методы 1520 и 1521). Диапазон входных напряжений определяют по формуле

$$\Delta U_{вх} = U_{вх,макс} - U_{вх,мин}$$

Метод 1550. Измерение входного напряжения покоя ($U_{вх0}$) и выходного напряжения покоя ($U_{вых0}$).

Измерение $U_{вх0}$ и $U_{вых0}$ микросхем с одним входом проводят согласно структурной схеме, приведенной на черт. 3.

Емкость C_1 конденсатора должна быть достаточной для того, чтобы исключить паразитные самовозбуждения, и должна соответствовать стандартам или техническим условиям на микросхемы конкретных типов.

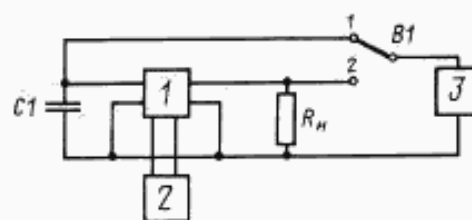
Переключатель $B1$ устанавливают в положение 1 и измерителем 3 измеряют значение входного напряжения покоя $U_{вх0}$. Затем переключатель $B1$ переводят в положение 2 и измерителем 3 измеряют значение выходного напряжения покоя $U_{вых0}$.

(Измененная редакция, Изм. № 2).

Метод 1560. **(Исключен, Изм. № 2).**

Метод 1570. Измерение входного напряжения ограничения ($U_{огр,вх}$).

Измерение $U_{огр,вх}$ проводят согласно структурной схеме, выбранной для измерения коэффициента усиления напряжения K_{vU} данной микросхемы.



1 — микросхема; 2 — источник питания; 3 — измеритель постоянного напряжения

Черт. 3

С. 4 ГОСТ 19799—74

На вход микросхемы подают синусоидальный сигнал напряжением $U'_{вх}$, указанным в стандартах или технических условиях на микросхемы конкретных типов, и измеряют переменное напряжение на выходе микросхемы $U'_{вых}$. Увеличивают входной сигнал до напряжения $U''_{вх} = 1,1 U'_{вх}$ и измеряют $U''_{вых}$. Дифференциальный коэффициент усиления определяют по формуле

$$K'_{y,d} = \frac{U''_{вых} - U'_{вых}}{0,1 U'_{вх}}$$

Изменяя входное напряжение и определяя $K'_{y,d}$, находят такое значение $U_{вх}$, при котором $K'_{y,d}$ равен $0,1 K'_{y,d}$. Входное напряжение ограничения $U_{огр,вх}$ равно найденному значению $U_{вх}$.

М е т о д 1 5 8 0. Измерение э. д. с. смещения ($E_{см}$) и напряжения смещения нуля ($U_{см}$) для микросхем с двумя и одним входами.

Измерение $E_{см}$, $U_{см}$ для микросхем с двумя входами проводят согласно структурной схеме, приведенной на черт. 4, а для микросхем с одним входом — согласно структурной схеме, приведенной на черт. 4а.

Инвентирующий усилитель 4 применяется, если выходное напряжение испытуемой микросхемы не сдвинуто по фазе. Усилитель должен обеспечивать коэффициент усиления напряжения $K_{yU} \approx 1$ и иметь входное сопротивление $R_{вх} \gg R_{и}$.

Значения сопротивлений резисторов, входящих в структурные схемы черт. 4 и черт. 4а, должны удовлетворять следующим требованиям:

$$R_5 \geq R_3 \geq R_{10} R_{вх};$$

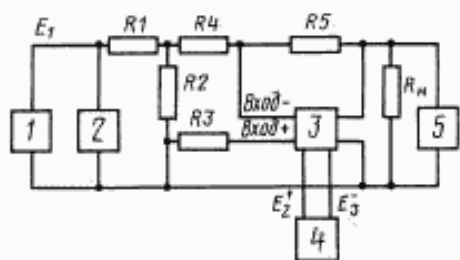
$$R_4 \leq 0,01 R_5 \text{ или } R_4 \leq \frac{R_5}{0,1 K_{yU_{min}}};$$

$$R_3 = \frac{R_4 \cdot R_5}{R_4 + R_5} \approx R_4; \quad R_{вх} \gg R_2 \leq \frac{R_4}{50},$$

где $R_{и}$ — входное сопротивление испытуемой микросхемы;

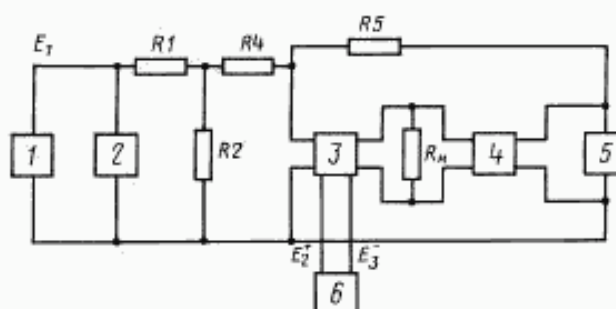
$R_{вых}$ — выходное сопротивление испытуемой микросхемы;

$K_{yU_{min}}$ — коэффициент усиления напряжения испытуемой микросхемы при условии, что цепь обратной связи разомкнута.



1 — источник постоянного напряжения для балансировки микросхемы; 2, 5 — измерители постоянного напряжения; 3 — микросхема; 4 — источник питания

Черт. 4



1 — источник постоянного напряжения для балансировки микросхемы; 2, 5 — измерители постоянного напряжения; 3 — микросхема; 4 — усилитель, инвентирующий фазу; 6 — источник питания

Черт. 4а

Испытуемую микросхему балансируют, изменяют напряжение E_1 источника 1 до тех пор, пока напряжение на измерителе 5 будет равно нулю или значению $U_{\text{нмк}}$, указанному в стандартах или технических условиях на микросхемы конкретных типов, и измеряют значение E_1 измерителем 2.

Э. д. с. смещения и напряжения смещения нуля определяют по формуле

$$E_{\text{см}}(U_{\text{см}}) = E_1 \frac{R_2}{R_1 + R_2} + U_{\text{нмк}} \frac{R_4}{R_4 + R_5}$$

Метод 1581. Измерение э. д. с. смещения ($E_{\text{см}}$) и напряжения смещения нуля ($U_{\text{см}}$) для микросхем с двумя входами с автоматической балансировкой испытуемой микросхемы с помощью вспомогательного усилителя.

Измерение $E_{\text{см}}$, $U_{\text{см}}$ проводят согласно структурной схеме, приведенной на черт. 5.

Параметры вспомогательного дифференциального усилителя должны обеспечивать:

усиление при разомкнутой обратной связи более 60 дБ;

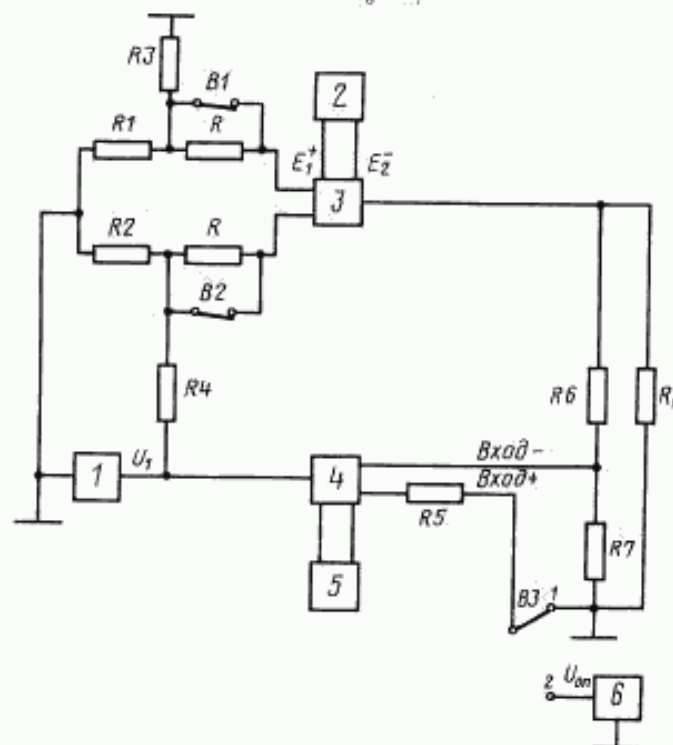
размах выходного напряжения, достаточный для обработки входного напряжения испытуемой микросхемы;

диапазон напряжений синфазного сигнала на входе не меньше диапазона выходного напряжения испытуемой микросхемы.

Значения сопротивлений резисторов, входящих в структурную схему, должны удовлетворять следующим требованиям:

$$R_1 = R_2; R_3 = R_4; R_1 \ll R_3 \ll R_{\text{вх}};$$

$$R_5 = \frac{R_6 \cdot R_7}{R_6 + R_7}$$



1 — измеритель постоянного напряжения; 2, 5 — источники питания;
3 — микросхема; 4 — вспомогательный дифференциальный усилитель;
6 — источник постоянного напряжения

Черт. 5

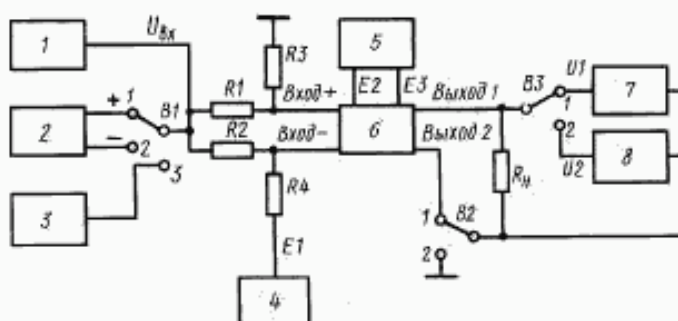
Значения сопротивлений резисторов R устанавливают в стандартах или технических условиях на микросхемы конкретных типов.

Переключатель $B3$ устанавливают в положение 1, когда выходное напряжение испытуемой микросхемы равно нулю, или в положение 2, когда выходное напряжение не равно нулю. Напряжение источника b должно соответствовать установленному в стандартах или технических условиях на микросхемы конкретных типов. Для измерения $E_{см}$ переключатели $B1$ и $B2$ замыкают, а для измерения $U_{см}$ — размыкают.

Устанавливают напряжение источника b и положение переключателя $B3$ в соответствии со стандартами или техническими условиями на микросхемы конкретных типов и измеряют напряжение U_1 измерителем 1. Э. д. с. смещения и напряжение смещения нуля определяют по формуле:

$$E_{см}(U_{см}) = U_1 \frac{R_2}{R_2 + R_4}$$

Метод 1590. Измерение синфазного входного напряжения ($U_{сф.вх}$).
Измерение $U_{сф.вх}$ проводят согласно структурной схеме, приведенной на черт. 6.



1 — измеритель напряжения; 2 — источник питания; 3 — генератор сигналов; 4 — источник питания; 5 — источник питания; б — микросхема; 7 — измеритель постоянного напряжения; 8 — измеритель переменного напряжения

Черт. 6

Основные элементы, входящие в структурную схему, должны удовлетворять следующим требованиям

$$R_1 = R_2 \leq 0,01 R_{вх}; R_3 = R_4 \gg R_2.$$

На микросхему подают $U_{сф.вх}$ с параметрами, указанными в стандартах или технических условиях на микросхемы конкретных типов, и измеряют его напряжение измерителем напряжения.

Методы 1570—1590. (Измененная редакция, Изм. № 2).

Метод 1600. Измерение максимального синфазного входного напряжения ($U_{сф.вх.мах}$) для микросхем с двумя входами.

Для измерения максимального синфазного входного напряжения $U_{сф.вх.мах}$ измеряют коэффициент ослабления синфазных входных напряжений $K_{ос.сф}$ (методы 6550 и 6551). Измеряя $K_{ос.сф}$, плавно увеличивают напряжение входного синфазного сигнала до значения, при котором $K_{ос.сф}$ уменьшится на 6 дБ, при этом регистрируют постоянное напряжение входного синфазного сигнала или амплитуду синусоидального входного синфазного сигнала (при измерении на переменном токе), которые равны $U_{сф.вх.мах}$.

Метод 1610. Измерение выходного напряжения ($U_{вых}$).

Для измерения $U_{вых}$ на выводах микросхемы устанавливают режим, указанный в стандартах или технических условиях на микросхемы конкретных типов.

Измерение $U_{\text{вых}}$ проводят измерителем напряжения, подключаемым к выходу микросхемы.

Метод 1620. Измерение максимального выходного напряжения ($U_{\text{вых,max}}$) для микросхем с одним входом.

Измерение $U_{\text{вых,max}}$ проводят согласно структурной схеме, приведенной на черт. 1. На микросхему подают входное напряжение с параметрами, указанными в стандартах или технических условиях на микросхемы конкретных типов. Увеличивают напряжение входного сигнала до такого значения, при котором параметры микросхемы примут значения, указанные в стандартах или технических условиях на микросхемы конкретных типов, при этом измеряют измерителем напряжения на выходе микросхемы $U_{\text{вых,max}}$.

Метод 1621. Измерение максимального выходного напряжения ($U_{\text{вых,max}}$) для микросхем с двумя входами на переменном токе.

Измерение $U_{\text{вых,max}}$ проводят согласно структурной схеме, приведенной на черт. 2. Требования к элементам схемы аналогичны изложенным в методе 1511.

Сигнал генератора I на заданной частоте устанавливают на уровне, обеспечивающем значение напряжения на входе (выходе) испытываемой микросхемы, указанное в стандартах или технических условиях на микросхемы конкретных типов. Измеряют максимальное выходное напряжение $U_{\text{вых,max}}$ измерителем 5.

Методы 1610—1621. (Измененная редакция, Изм. № 2).

Метод 1622. Измерение максимального выходного напряжения ($U_{\text{вых,max}}$) для микросхем с двумя входами на постоянном токе.

Измерение $U_{\text{вых,max}}$ на постоянном токе проводят согласно структурной схеме, приведенной на черт. 2а.

На источнике I устанавливают напряжение $U_{\text{ис}}$, указанное в стандартах или технических условиях на микросхемы конкретных типов. Значение $U_{\text{вых,max}}$ измеряют измерителем 5.

(Введен дополнительно, Изм. № 2).

Метод 1630. Измерение минимального выходного напряжения ($U_{\text{вых,min}}$) для микросхем с одним входом.

Измерение $U_{\text{вых,min}}$ проводят согласно структурной схеме, приведенной на черт. 1. На микросхему подают входное напряжение с параметрами, указанными в стандартах или технических условиях на микросхемы конкретных типов.

Уменьшают напряжение входного сигнала до такого значения, при котором параметры микросхемы примут значения, указанные в стандартах или технических условиях на микросхемы конкретных типов, при этом измерителем напряжения на выходе микросхемы измеряют $U_{\text{вых,min}}$.

Метод 1631. Измерение минимального выходного напряжения ($U_{\text{вых,min}}$) для микросхем с двумя входами.

Измерение $U_{\text{вых,min}}$ проводят согласно структурной схеме, приведенной на черт. 2. Основные элементы, входящие в структурную схему, должны удовлетворять требованиям, указанным в методе 1511.

Микросхему балансируют (при необходимости) с точностью, указанной в стандартах или технических условиях на микросхемы конкретных типов. На микросхему подают входное напряжение с параметрами, указанными в стандартах или технических условиях на микросхемы конкретных типов. Уменьшают напряжение входного сигнала до такого значения, при котором параметры микросхемы примут значения, указанные в стандартах или технических условиях на микросхемы конкретных типов; при этом измерителем напряжения на выходе микросхемы измеряют $U_{\text{вых,min}}$.

Метод 1640. Измерение выходного напряжения баланса ($U_{\text{вых,бал}}$) для микросхем с двумя входами.

Измерение $U_{\text{вых,бал}}$ проводят согласно структурной схеме, приведенной на черт. 6а.

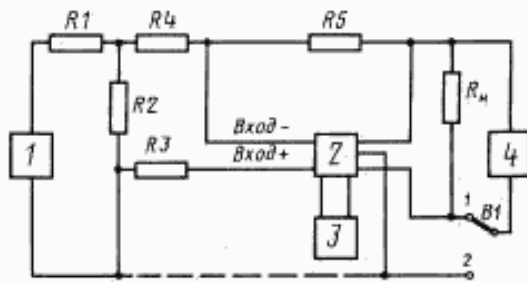
Основные элементы, входящие в структурную схему, должны удовлетворять требованиям, указанным в методе 1580.

Микросхему балансируют (метод 1580) с точностью, указанной в стандартах или технических условиях на микросхемы конкретных типов.

Затем переключатель $В1$ переводят в положение 2 и измерителем постоянного напряжения измеряют $U_{\text{вых,бал}}$ между одним из выходов микросхемы и общим выводом микросхемы.

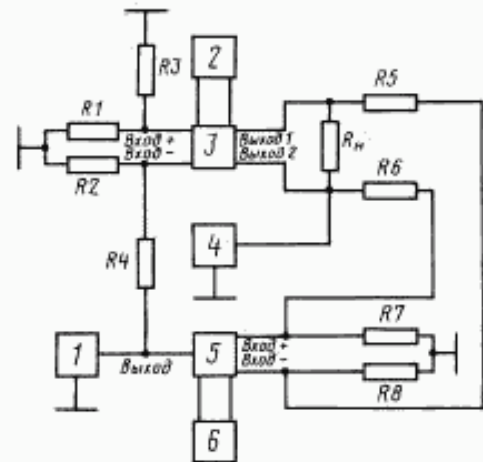
Метод 1641. Измерение выходного напряжения баланса ($U_{\text{вых.бэл}}$) для микросхем с двумя входами с автоматической балансировкой испытываемой микросхемы с помощью вспомогательного усилителя.

Измерение $U_{\text{вых.бэл}}$ проводят согласно структурной схеме, приведенной на черт. 66.



1 — источник постоянного напряжения для балансировки микросхемы; 2 — микросхема; 3 — источник питания; 4 — измеритель постоянного напряжения

Черт. 6а



1, 4 — измерители постоянного напряжения; 2, 6 — источники питания; 3 — микросхема; 5 — вспомогательный усилитель

Черт. 66

Основные элементы, входящие в структурную схему, должны удовлетворять следующим требованиям:

$$R_1 = R_2 \leq 0,01R_{\text{вх}}; R_3 = R_4 \gg R_2;$$

$$R_5 = R_6; R_7 = R_8.$$

Если напряжения на входах вспомогательного усилителя не превышают допустимых значений, то резисторы R_7 и R_8 исключают.

Параметры вспомогательного усилителя должны удовлетворять требованиям, указанным в методе 1581.

Измерителем 4 измеряют постоянное напряжение $U_{\text{вых.бэл}}$ между одним из выходов микросхемы и общим выводом микросхемы.

Метод 1650. Измерение приведенного ко входу напряжения шумов ($U_{\text{ш.вх}}$) для микросхем с одним входом.

Измерение $U_{\text{ш.вх}}$ проводят согласно структурной схеме, приведенной на черт. 7.

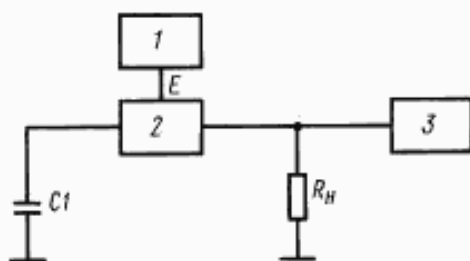
Основные элементы, входящие в структурную схему, должны удовлетворять следующим требованиям

$$X_{C_1} \leq 0,1R_{\text{вх}}$$

Для измерения $U_{\text{ш.вх}}$ измеряют эффективное значение напряжения шумов $U_{\text{ш}}$ на выходе микросхемы и коэффициент усиления напряжения K_{yU} методом, выбранным для испытаний данной микросхемы (методы 6500—6504).

Приведенное ко входу напряжение шумов определяют по формуле

$$U_{\text{ш.вх}} = \frac{U_{\text{ш}}}{K_{yU}}$$



1 — источник питания; 2 — микросхема; 3 — измеритель переменного напряжения

Черт. 7

Метод 1651. Измерение приведенного ко входу напряжения шумов ($U_{ш.вх}$) для микросхем с двумя входами.

Измерение $U_{ш.вх}$ проводят согласно структурной схеме, приведенной на черт. 7а.

Основные элементы, входящие в структурную схему, должны удовлетворять следующим требованиям:

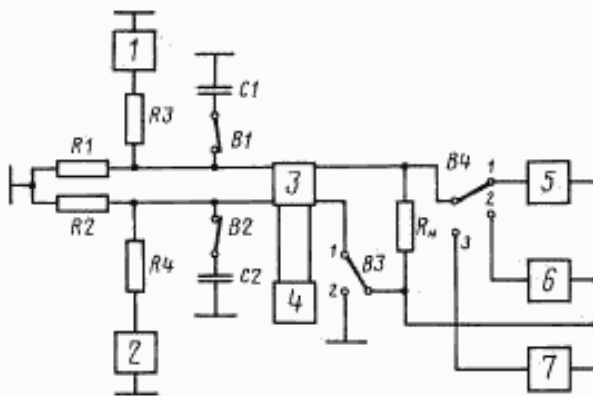
$$R_1 = R_2 \leq 0,01 R_{вх}; R_3 = R_4 \gg R_1;$$

$$C_1 = C_2; X_{C_1} \leq 0,01 R_{вх}.$$

Для микросхем с двумя выходами положение переключателей при измерении $U_{ш.вх}$ показано на черт. 7а, а для микросхем с одним выходом переключатель *B3* переводят в положение 2.

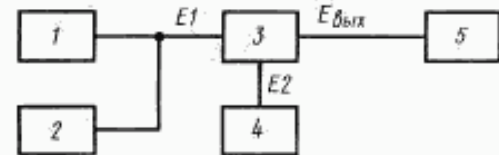
Переменное напряжение на выходе генератора устанавливают равным нулю. Входы микросхемы через конденсаторы *C1* и *C2* закорачивают на общий вывод, для чего замыкают переключатели *B1* и *B2*.

Микросхему балансируют с точностью, указанной в стандартах или технических условиях на микросхемы конкретных типов, затем к выходу микросхемы подключают измеритель переменного напряжения (переключатель *B4* устанавливают в положение 2).



1 — генератор сигналов; 2 — источник постоянного напряжения для балансировки микросхемы; 3 — микросхема; 4 — источник питания; 5 — измеритель постоянного напряжения; 6 — измеритель переменного напряжения; 7 — измеритель нелинейных искажений.

Черт. 7а



1 — источник управляющего напряжения; 2 — измеритель постоянного напряжения; 3 — микросхема; 4 — источник питания; 5 — измеритель постоянного напряжения

Черт. 8

Измеряют эффективное значение напряжения шумов $U_{ш}$ непосредственно на выходе микросхемы и коэффициент усиления напряжения K_{yU} (методы 6500—6504).

Приведенное ко входу напряжение шумов $U_{ш.вх}$ определяют по формуле

$$U_{ш.вх} = \frac{U_{ш}}{K_{yU}}.$$

Метод 1660. Измерение остаточного напряжения ($U_{ост}$).

Измерение $U_{ост}$ проводят согласно структурной схеме, приведенной на черт. 8.

На вход микросхемы подают управляющее напряжение E_1 , соответствующее открытому состоянию микросхемы, с параметрами, указанными в стандартах или технических условиях на микросхемы конкретных типов.

Остаточное напряжение измеряют измерителем напряжения на выходе микросхемы.

Метод 1670. Измерение напряжения срабатывания ($U_{срб}$).

Измерение $U_{срб}$ проводят согласно структурной схеме, приведенной на черт. 8.

Увеличивают управляющее напряжение E_1 , начиная от $E_1 < U_{срб}$, указанного в стандартах или

С. 10 ГОСТ 19799—74

технических условиях на микросхемы конкретных типов, до значения, при котором происходит включение микросхемы, т. е. скачкообразное изменение выходного напряжения, при этом регистрируют значение E_1' , которое равно $U_{срб}$.

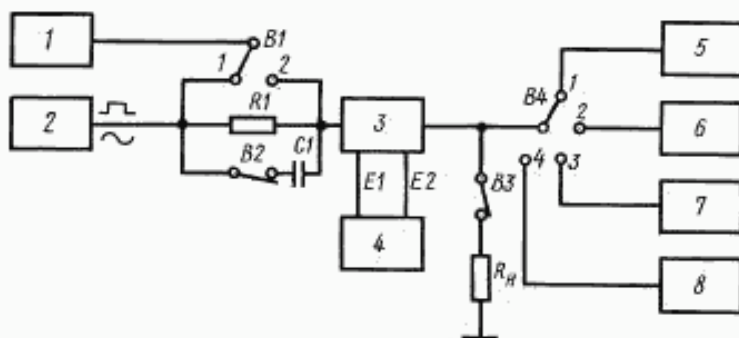
Метод 1680. Измерение напряжения отпускания ($U_{отп}$).

Измерение $U_{отп}$ проводят согласно структурной схеме, приведенной на черт. 8.

Уменьшают управляющее напряжение E_1 , начиная от $E_1' > U_{срб}$, указанного в стандартах или технических условиях на микросхемы конкретных типов, до значения E_1'' , при котором происходит включение микросхемы, то есть скачкообразное изменение выходного напряжения, при этом регистрируют значение E_1 , которое равно $U_{отп}$.

Метод 1690. Измерение максимальной амплитуды импульсов входного (выходного) напряжения ($U_{вх.А.мах}$, $U_{вых.А.мах}$).

Измерение $U_{вх.А.мах}$ ($U_{вых.А.мах}$) проводят согласно структурной схеме, приведенной на черт. 9.



1 — измеритель переменного напряжения; 2 — генератор сигналов; 3 — микросхема; 4 — источник питания; 5 — измеритель временных интервалов; (осциллограф); 6 — измеритель переменного напряжения; 7 — измеритель частоты; 8 — измеритель нелинейных искажений

Черт. 9

Основные элементы, входящие в структурную схему, должны удовлетворять следующим требованиям

$$R_1 = R_{вх}; X_{C_1} \leq 0,01 R_1.$$

Плавно увеличивают амплитуду входных импульсов до такого значения, при котором искажения формы импульсов выходного напряжения станут равными значениям, указанным в стандартах или технических условиях на микросхемы конкретных типов.

Измерителем напряжения измеряют максимальную амплитуду импульсов входного (выходного) напряжения.

Метод 1700. Измерение диапазона изменения выходного напряжения ограничения $\Delta U_{огр}$.

Измерение $\Delta U_{огр}$ проводят согласно структурной схеме, выбранной для определения коэффициента усиления напряжения $K_{уц}$ данной микросхемы (методы 6500—6504).

При двух значениях входного напряжения $U'_{вх} = U_{огр}$ и $U''_{вх} = 1,5 U_{огр}$ измеряют выходные напряжения $U'_{вых}$ и $U''_{вых}$.

Диапазон изменения выходного напряжения ограничения определяют по формуле

$$\Delta U_{огр} = U'_{вых} - U''_{вых}.$$

Методы 1610—1700. (Измененная редакция, Изм. № 2).

Методы 1710, 1711. (Исключены, Изм. № 5).

Метод 1720. Измерение диапазона выходного постоянного напряжения ($U_{\text{вых.пост}}$).

Измерение $U_{\text{вых.пост}}$ проводят согласно структурной схеме, приведенной на черт. 7а. Основные элементы, входящие в структурную схему, должны удовлетворять требованиям, указанным в методе 1651.

Для микросхем с двумя выходами положение переключателя $B3$ при измерении $U_{\text{вых.пост}}$ показано на черт. 7а, а для микросхем с одним выходом переключатель $B3$ переводят в положение 2.

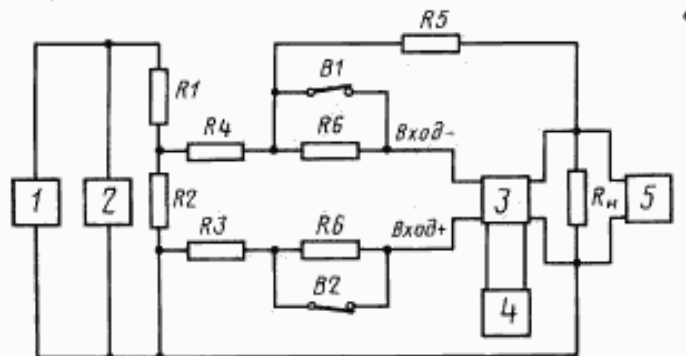
На вход микросхемы подают два значения напряжения, указанные в стандартах или технических условиях на микросхемы конкретных типов и обеспечивающие получение двух граничных значений диапазона выходного напряжения микросхемы. Измеряют указанные выходные напряжения. Диапазон выходного напряжения определяют как алгебраическую разность измеренных выходных напряжений.

(Измененная редакция, Изм. № 2).

3. МЕТОДЫ ИЗМЕРЕНИЯ ЭЛЕКТРИЧЕСКИХ ПАРАМЕТРОВ, ИМЕЮЩИХ РАЗМЕРНОСТЬ ТОКА (класс 2000)

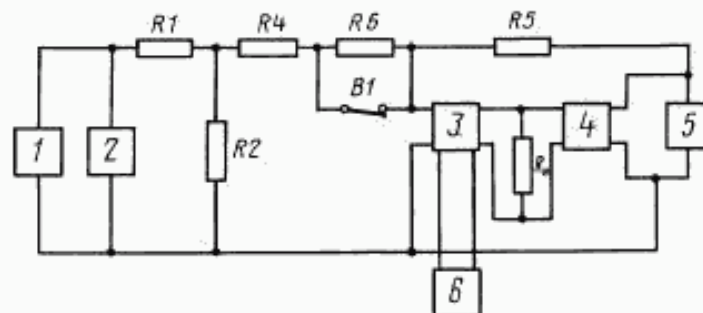
Метод 2500. Измерение входных токов ($I_{\text{вх}1}$, $I_{\text{вх}2}$), среднего входного тока ($I_{\text{вх.ср}}$) и разности входных токов ($\Delta I_{\text{вх}}$).

Для микросхем с двумя входами измерение $I_{\text{вх}1}$, $I_{\text{вх}2}$, $I_{\text{вх.ср}}$, $\Delta I_{\text{вх}}$ проводят согласно структурной схеме, приведенной на черт. 11а, а измерение $I_{\text{вх}1}$ для микросхем с одним входом — по структурной схеме, приведенной на черт. 11б.



1 — источник постоянного напряжения для балансировки микросхемы; 2, 5 — измерители постоянного напряжения; 3 — микросхема; 4 — источник питания

Черт. 11а



1 — источник постоянного напряжения для балансировки микросхемы; 2, 5 — измерители постоянного напряжения; 3 — микросхема; 4 — усилитель, инвентрирующий фазу; 6 — источник питания

Черт. 11б

Сопротивление R_6 резистора (см. черт. 11а и 11б) должно удовлетворять следующему требованию:

$$0,5R_1 < R_6 < R_{вх}$$

Остальные элементы, входящие в структурные схемы, должны удовлетворять требованиям, указанным в методе 1580.

При измерении $\Delta I_{вх}$ испытуемую микросхему балансируют при замкнутых переключателях $B1$ и $B2$, изменяют напряжение источника I до тех пор, пока напряжение на измерителе 5 не будет равно нулю или напряжению U_{limax} , указанному в стандартах или технических условиях на микросхемы конкретных типов. Измеряют напряжение E_1' измерителем 2. Повторно балансируют микросхему при разомкнутых переключателях $B1$ и $B2$ и измеряют измерителем 2 напряжение E_1'' .

При измерении $I_{вх1}$, $I_{вх2}$, $I_{вх, ср}$ испытуемую микросхему балансируют при разомкнутом переключателе $B1$ и замкнутом $B2$ и измеряют напряжение E_1''' измерителем 2. Повторно микросхему балансируют при замкнутом переключателе $B1$ и разомкнутом $B2$ и измеряют напряжение E_1'''' .

Разность входных токов $\Delta I_{вх}$ микросхемы определяют по формуле

$$\Delta I_{вх} = \frac{K_1 \cdot K_2}{R_6} (E_1' - E_1''),$$

где

$$K_1 = \frac{R_2}{R_1 + R_2}; \quad K_2 = \frac{R_5}{R_4 + R_5}$$

Входной ток $I_{вх1}$ по первому входу микросхемы определяют по формуле

$$I_{вх1} = - \frac{K_1 \cdot K_2}{R_6} (E_1' - E_1''').$$

Входной ток $I_{вх2}$ по второму входу микросхемы определяют по формуле

$$I_{вх2} = \frac{K_1 \cdot K_2}{R_6} (E_1' - E_1''').$$

Средний входной ток $I_{вх, ср}$ микросхемы определяют по формуле

$$I_{вх, ср} = \frac{K_1 \cdot K_2}{2R_6} (E_1''' - E_1''') = \frac{I_{вх1} + I_{вх2}}{2}.$$

Входной ток $I_{вх}$ для микросхемы с одним входом определяют по формуле для $I_{вх1}$.

М е т о д 2 5 0 1. Измерение входных токов ($I_{вх1}$, $I_{вх2}$), среднего входного тока ($I_{вх, ср}$) и разности входных токов ($\Delta I_{вх}$) с автоматической балансировкой с помощью вспомогательного усилителя.

Измерение $I_{вх1}$, $I_{вх2}$, $I_{вх, ср}$, $\Delta I_{вх}$ проводят согласно структурной схеме, приведенной на черт. 5.

Сопротивление резисторов R должно быть меньше значения входного сопротивления испытуемой микросхемы и в 100 раз больше значения сопротивления R_1 резистора. Требования к источнику напряжения устанавливают в стандартах или технических условиях на микросхемы конкретных типов. Остальные требования к элементам структурной схемы должны соответствовать требованиям, указанным в методе 1581.

При измерении $\Delta I_{вх}$ размыкают переключатели $B1$ и $B2$ и измеряют значение U_1' измерителем 1

(см. черт. 5). При измерении $I_{вх1}$, $I_{вх2}$, $I_{вх.ср}$ размыкают переключатель $B1$, замыкают переключатель $B2$ и измеряют значение U_1'' измерителем I . Потом замыкают переключатель $B1$, размыкают переключатель $B2$ и измеряют значение U_1''' измерителем I .

Разность входных токов $\Delta I_{вх}$ определяют по формуле

$$\Delta I_{вх} = K \frac{U_1}{R}, \quad \text{где } K = \frac{R_2}{R_2 + R_3}.$$

Входной ток $I_{вх1}$ по первому входу микросхемы определяют по формуле

$$I_{вх1} = -K \frac{U_1''}{R}.$$

Входной ток $I_{вх2}$ по второму входу микросхемы определяют по формуле

$$I_{вх2} = K \frac{U_1'''}{R}.$$

Средний входной ток $I_{вх.ср}$ микросхемы определяют по формуле

$$I_{вх.ср} = K \frac{U_1'' - U_1'''}{2R} = \frac{I_{вх1} + I_{вх2}}{2}.$$

Методы 2 5 0 0, 2 5 0 1. (Измененная редакция, Изм. № 2).

Методы 2 5 0 2, 2 5 1 0—2 5 1 2. (Исключены, Изм. № 2).

Метод 2 5 2 0. Измерение выходного тока ($I_{вых}$).

Для измерения $I_{вых}$ измеряют выходное напряжение $U_{вых}$ (метод 1610). Выходной ток определяют по формуле

$$I_{вых} = \frac{U_{вых}}{R_{н}}.$$

Метод 2 5 3 0. Измерение максимального выходного тока ($I_{вых.макс}$) для микросхем с одним входом.

Измерение $I_{вых.макс}$ проводят согласно структурной схеме, приведенной на черт. 1.

Для определения $I_{вых.макс}$ положение переключателей показано на черт. 1.

Изменяя напряжение входного синусоидального сигнала при номинальном значении сопротивления нагрузки, указанном в стандартах или технических условиях на микросхемы конкретных типов, устанавливают на выходе напряжение $U_{вых.макс}'$, которое измеряют по методу 1620.

После этого заменяют сопротивление нагрузки резистором $R_{н}'$, указываемом в стандартах или технических условиях на микросхемы конкретных типов, и измеряют значение $U_{вых}'$.

Максимальный выходной ток определяют по формуле

$$I_{вых.макс} = \frac{U_{вых}'}{R_{н}'}$$

Метод 2 5 3 1. Измерение максимального выходного тока ($I_{вых.макс}$) для микросхем с двумя входами.

Для определения $I_{\text{вых.мах}}$ при номинальном значении сопротивления нагрузки на выходе микросхемы устанавливают максимальное выходное напряжение $U_{\text{вых.мах}}$, измеренное по методу 1621.

Заменяют сопротивление нагрузки резистором R_n , указанным в стандартах или технических условиях на микросхемы конкретных типов, и измеряют выходное напряжение $U'_{\text{вых}}$. Максимальный выходной ток определяют по формуле

$$I_{\text{вых.мах}} = \frac{U'_{\text{вых}}}{R_n}.$$

Метод 2540. Измерение минимального выходного тока ($I_{\text{вых.мин}}$).

Для определения $I_{\text{вых.мин}}$ измеряют минимальное выходное напряжение $U_{\text{вых.мин}}$ (метод 1630 или 1631).

Минимальный выходной ток определяют по формуле

$$I_{\text{вых.мин}} = \frac{U_{\text{вых.мин}}}{R_n}.$$

Метод 2550. Измерение тока утечки на входе (выходе) ($I_{\text{ут.вх}}$ и $I_{\text{ут.вых}}$).

Измерение $I_{\text{ут.вх}}$ и $I_{\text{ут.вых}}$ проводят согласно структурной схеме, приведенной на черт. 9.

Основные элементы, входящие в структурную схему, должны удовлетворять требованиям, указанным в методе 1690.

На микросхему подают входное напряжение с параметрами, указанными в стандартах или технических условиях на микросхемы конкретных типов.

Размыкают переключатель $B2$, закрывают входную (выходную) цепь микросхемы и измеряют падение напряжения ΔU на резисторе R_1 (выходное напряжение микросхемы $U'_{\text{вых}}$). Ток утечки на выходе (входе) определяют по формулам

$$I_{\text{ут.вх}} = \frac{\Delta U}{R_1};$$

$$I_{\text{ут.вых}} = \frac{U'_{\text{вых}}}{R_n}.$$

Методы 2530—2550. (Измененная редакция, Изм. № 2).

Метод 2560. Измерение входного (выходного) тока покоя ($I_{\text{вх.0}}$ и $I_{\text{вых.0}}$).

Измерения $I_{\text{вх.0}}$ и $I_{\text{вых.0}}$ проводят согласно структурной схеме, приведенной на черт. 9.

Основные элементы, входящие в структурную схему, должны удовлетворять требованиям, указанным в методе 1690.

Размыкают переключатель $B2$ и при $U_{\text{вх}} = 0$ измеряют падение напряжения ΔU на резисторе R_1 (выходное напряжение микросхемы $U'_{\text{вых}}$).

Входной (выходной) ток покоя определяют по формулам

$$I_{\text{вх.0}} = \frac{\Delta U}{R_1};$$

$$I_{\text{вых.0}} = \frac{U'_{\text{вых}}}{R_n}.$$

Метод 2570. Измерение тока потребления ($I_{\text{пот}}$).

Измерение $I_{\text{пот}}$ проводят согласно структурной схеме, приведенной на черт. 12.

Измерители постоянного тока должны являться короткозамкнутыми цепями. При применении генератора напряжения его параметры должны соответствовать указанным в стандартах или технических условиях на микросхемы конкретных типов.

Для измерения $I_{\text{пот}}$ в точках A, B, V, \dots, N должен быть обеспечен режим питания микросхемы, указанный в стандартах или технических условиях на микросхемы конкретных типов. Точки потребления $I_{\text{пот}_1}, I_{\text{пот}_2}, \dots, I_{\text{пот}_n}$ измеряют измерителями токов.

Методы 2571—2590. (Исключены, Изм. № 2).

Методы 2600—2610. (Исключены, Изм. № 5).

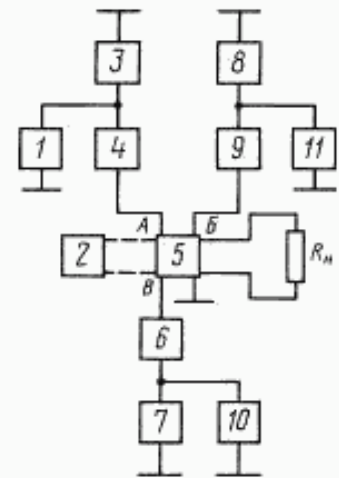
Метод 2620. Измерение тока срабатывания ($I_{\text{срб}}$).

Измерение $I_{\text{срб}}$ проводят согласно структурной схеме, приведенной на черт. 8.

Увеличивают управляющее напряжение E_1 , начиная от $E_1' < U_{\text{срб}}$, указанного в стандартах или технических условиях на микросхемы конкретных типов, до значения E_1'' , при котором происходит включение микросхемы, то есть скачкообразное изменение выходного напряжения. При этом измеряют значение тока, потребляемого от источника E_1 . Значение этого тока в момент срабатывания микросхемы равно $I_{\text{срб}}$.

(Измененная редакция, Изм. № 2).

Методы 2630, 2631. (Исключены, Изм. № 2).



1, 10, 11 — измерители постоянного напряжения; 3, 7, 8 — источники питания; 4, 6, 9 — измерители постоянного тока; 2 — генератор напряжения; 5 — микросхема

Черт. 12

4. МЕТОДЫ ИЗМЕРЕНИЯ ЭЛЕКТРИЧЕСКИХ ПАРАМЕТРОВ, ИМЕЮЩИХ РАЗМЕРНОСТЬ МОЩНОСТИ (класс 3000)

Метод 3500. Измерение потребляемой мощности ($P_{\text{пот}}$).

Для измерения $P_{\text{пот}}$ измеряют токи, потребляемые микросхемой (метод 2570).

Потребляемую мощность определяют по формуле

$$P_{\text{пот}} = I_1 E_1 + I_2 E_2 + \dots + I_n E_n,$$

где I_1, I_2, \dots, I_n — токи, протекающие через выходы питания микросхем;

E_1, E_2, \dots, E_n — напряжения питания на выводах микросхемы.

(Измененная редакция, Изм. № 2).

Метод 3510. Измерение максимальной потребляемой мощности ($P_{\text{пот. макс}}$).

Максимальную потребляемую мощность измеряют при работе микросхемы в предельном режиме по потреблению (метод 3500).

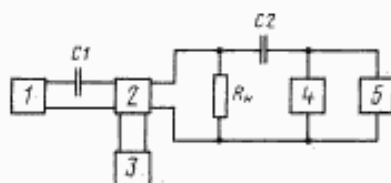
Метод 3520. Измерение рассеиваемой мощности ($P_{\text{рас}}$).

Для измерения $P_{\text{рас}}$ определяют потребляемую мощность $P_{\text{пот}}$ (метод 3500) и выходную мощность $P_{\text{вых}}$ (метод 3530). Рассеиваемую мощность определяют по формуле

$$P_{\text{рас}} = P_{\text{пот}} - P_{\text{вых}}.$$

Метод 3530. Измерение выходной мощности ($P_{\text{вых}}$) и максимальной выходной мощности ($P_{\text{вых. макс}}$).

Структурная схема для измерения $P_{\text{вых}}$, $P_{\text{вых, max}}$ приведена на черт. 13.



1 — генератор переменного напряжения;
2 — микросхема; 3 — источник питания;
4 — измеритель переменного напряжения;
5 — измеритель гармоник

Черт. 13

Измерение проводят в диапазоне низких частот. Значение частоты указывают в стандартах или технических условиях на микросхемы конкретных типов. Конденсаторы $C1$ и $C2$ должны быть короткозамкнутой цепью на заданной частоте f .

Предельное отклонение сопротивления нагрузки от заданного в стандартах или технических условиях на микросхемы конкретных типов должно быть в пределах $\pm 1\%$. Измеритель 5 должен обеспечивать измерение коэффициента гармоник в диапазоне от 1 до 5 гармоники, при этом погрешность измерителя должна быть в пределах $\pm 10\%$.

Для проведения измерения выходное напряжение генератора 1 повышают до получения значения $U_{\text{вых}}$, указанного в стандартах или технических условиях на микросхемы конкретных типов, или такого выходного напряжения $U_{\text{вых, max}}$, при котором получают коэффициент гармоник $K_{г, \text{max}}$, указанный в стандартах или технических условиях на микросхемы конкретных типов.

Выходную мощность и максимальную выходную мощность определяют по формулам:

$$P_{\text{вых}} = \frac{U_{\text{вых}}^2}{R_n}, \quad P_{\text{вых, max}} = \frac{U_{\text{вых, max}}^2}{R_n}$$

(Измененная редакция, Изм. № 2).

Метод 3 5 4 0. (Исключен, Изм. № 2).

5. МЕТОДЫ ИЗМЕРЕНИЯ ЭЛЕКТРИЧЕСКИХ ПАРАМЕТРОВ, ИМЕЮЩИХ РАЗМЕРНОСТЬ ЧАСТОТЫ (класс 4000)

Метод 4 5 0 0. Измерение полосы пропускания (Δf), верхней (f_n) и нижней (f_u) граничных частот.

Измерения Δf проводят согласно структурной схеме, выбранной для измерения коэффициента усиления $K_{уд}$ данной микросхемы (методы 6500—6504). На вход микросхемы подают синусоидальный сигнал, напряжение и частоту которого указывают в стандартах или технических условиях на микросхемы конкретных типов, при этом измеряют переменное напряжение на выходе микросхемы $U'_{\text{вых}}$.

Плавню увеличивают частоту входного сигнала, поддерживая его напряжение постоянным до тех пор, пока напряжение на выходе микросхемы уменьшится до значения $U''_{\text{вых}} = 0,707 U'_{\text{вых}}$, при этом регистрируют частоту входного сигнала (верхнюю граничную частоту f_n). При необходимости микросхему балансируют с точностью, указанной в стандартах или технических условиях на микросхемы конкретных типов. Затем плавню уменьшают частоту входного сигнала, поддерживая его напряжение постоянным до тех пор, пока напряжение на выходе микросхемы уменьшится до значения $U'''_{\text{вых}} = 0,707 U'_{\text{вых}}$. При этом регистрируют частоту входного сигнала (нижнюю граничную частоту f_u).

Полосу пропускания микросхемы определяют по формуле

$$\Delta f = f_n - f_u$$

(Измененная редакция, Изм. № 2).

Метод 4 5 1 0. Измерение центральной частоты ($f_ц$).

Измеряют верхнюю f_n и нижнюю f_u граничные частоты микросхемы (метод 4500).
Центральную частоту полосы пропускания определяют по формуле

$$f_u = \frac{f_n + f_u}{2}.$$

Метод 4520. Измерение частоты единичного усиления (f_1).

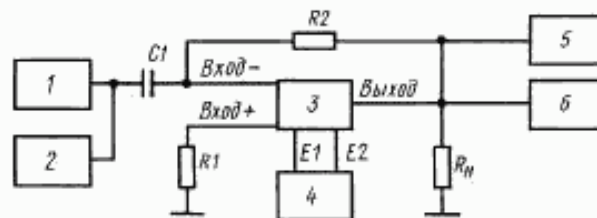
Измерение f_1 микросхемы с одним выходом проводят согласно структурной схеме, приведенной на черт. 15.

Основные элементы, входящие в структурную схему, должны удовлетворять следующим требованиям

$$X_{C_1} \leq R_2; R_{\text{max}} \leq R_2 \leq R_{\text{ax}}; R_1 \approx R_2; R_{\text{max},r} \ll R_2,$$

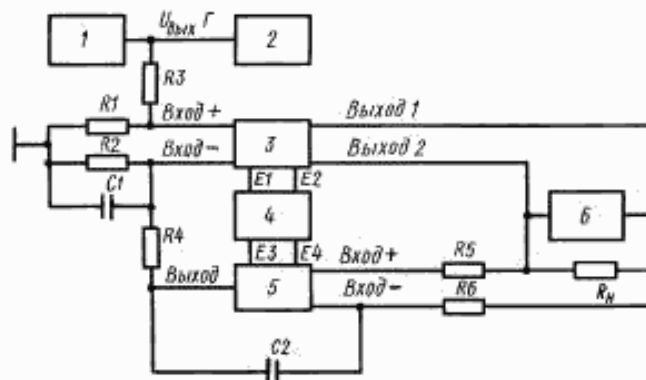
где $R_{\text{max},r}$ — выходное сопротивление генератора.

Измерение f_1 микросхем с двумя выходами проводят согласно структурной схеме, приведенной на черт. 16.



1 — измеритель переменного напряжения; 2 — генератор сигналов; 3 — микросхема; 4 — источник питания; 5 — осциллограф; 6 — измеритель переменного напряжения

Черт. 15



1 — измеритель переменного напряжения; 2 — генератор сигналов; 3 — микросхема; 4 — источник питания; 5 — вспомогательный усилитель; 6 — измеритель переменного напряжения

Черт. 16

Основные элементы, входящие в структурную схему, должны удовлетворять следующим требованиям

$$R_1 = R_2; R_3 = R_4; R_5 = R_6; R_1 \ll R_3 \ll R_{\text{вх}}; X_{C1} \ll R_2; X_{C2} \ll R_6.$$

Параметры вспомогательного усилителя определяют в зависимости от параметров испытуемой микросхемы.

Плавно увеличивают частоту входного сигнала, поддерживая его напряжение постоянным до тех пор, пока значение выходного напряжения станет равным значению входного напряжения. При этом регистрируют частоту входного сигнала, равную частоте единичного усиления f_1 .

Метод 4 5 3 0. Измерение частоты резонанса (квазирезонанса) (f_0).

Измерение f_0 проводят согласно структурной схеме, выбранной для измерения коэффициента усиления K_{yU} данной микросхемы (методы 6500—6504).

На вход микросхемы подают синусоидальный сигнал, частоту которого плавно изменяют, поддерживая напряжение постоянным.

Значение частоты, при котором выходное напряжение принимает максимальное (минимальное) значение, является частотой резонанса (квазирезонанса).

Метод 4 5 4 0. Измерение нижней (верхней) частоты полосы задерживания ($f_{\text{зл.н}}$, $f_{\text{зл.в}}$).

Измерение $f_{\text{зл.н}}$ и $f_{\text{зл.в}}$ проводят согласно структурной схеме, приведенной на черт. 9.

Основные элементы, входящие в структурную схему, должны удовлетворять требованиям, указанным в методе 1690.

На микросхему подают входное напряжение с параметрами, указанными в стандартах или технических условиях на микросхемы конкретных типов, при этом измеряют коэффициент передачи. Плавно уменьшают (увеличивают) частоту входного сигнала до тех пор, пока коэффициент передачи микросхемы уменьшится в заданное число раз, при этом регистрируют частоту входного сигнала, которая равна нижней (верхней) частоте полосы задерживания.

Методы 4530, 4540. (Измененная редакция, Изм. № 2).

Метод 4 5 5 0. Измерение полосы задерживания ($\Delta f_{\text{зл}}$).

Для измерения $\Delta f_{\text{зл}}$ измеряют $f_{\text{зл.н}}$ и $f_{\text{зл.в}}$ (метод 4540). Полосу задерживания определяют по формуле

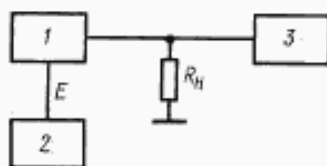
$$\Delta f_{\text{зл}} = f_{\text{зл.н}} - f_{\text{зл.в}}$$

Метод 4 5 6 0. Измерение частоты среза ($f_{\text{срз}}$).

Для измерения частоты среза определяют амплитудно-частотную характеристику (метод 9510) и определяют частоты, на которых коэффициент усиления напряжения $K_{yU} = 0$ дБ.

Метод 4 5 7 0. Измерение частот генерирования (f_g) и следования импульсов (F).

Измерение f_g и F проводят согласно структурной схеме, приведенной на черт. 17.



1 — микросхема; 2 — источник питания; 3 — измеритель частоты

Черт. 17

На микросхему подают электрический режим, указанный в НТД, и измерителем частоты регистрируют f_g и F .

Метод 4 5 8 0. Измерение максимальной частоты следования импульсов (F_{max}).

Измерение F_{max} проводят согласно структурной схеме, приведенной на черт. 9.

Основные элементы, входящие в структурную схему, должны удовлетворять требованиям, указанным в методе 1690.

На вход микросхемы от генератора подают импульсы. Частоту следования импульсов плавно

увеличивают до тех пор, пока искажение формы импульса на выходе микросхемы станет равным значению, указанному в стандартах или технических условиях на микросхемы конкретных типов. При этом регистрируют F_{\max} .

(Измененная редакция, Изм. № 2).

6. МЕТОДЫ ИЗМЕРЕНИЯ ЭЛЕКТРИЧЕСКИХ ПАРАМЕТРОВ, ИМЕЮЩИХ РАЗМЕРНОСТЬ ВРЕМЕНИ (класс 5000)

Метод 5500. Измерение времени задержки ($t_{\text{зд}}$).

Измерение $t_{\text{зд}}$ проводят согласно структурной схеме, приведенной на черт. 9.

Основные элементы, входящие в структурную схему, должны удовлетворять требованиям, указанным в методе 1690.

Для измерения $t_{\text{зд}}$ положение переключателей показано на черт. 9.

На вход микросхемы подают импульс прямоугольной формы с параметрами, указанными в стандартах или технических условиях на микросхемы конкретных типов, после этого измеряют $t_{\text{зд}}$ измерителем временных интервалов или определяют по изображениям входного и выходного импульсов на экране осциллографа как интервал времени, измеренный между моментами достижения фронтами входного и выходного импульсов уровней, указанных в стандартах или технических условиях на микросхемы конкретных типов.

Метод 5510. Измерение времени нарастания ($t_{\text{нар}}$) выходного напряжения для микросхем с одним входом.

Измерение $t_{\text{нар}}$ проводят согласно структурной схеме, приведенной на черт. 1.

Для измерения $t_{\text{нар}}$ положение переключателей $B1$, $B2$ показано на черт. 1, а переключатель $B3$ переводят в положение 3.

На вход микросхемы подают импульс прямоугольной формы с параметрами, указанными в стандартах или технических условиях на микросхемы конкретных типов.

Измерители временных интервалов измеряют интервал времени, за который выходное напряжение микросхемы изменяется от момента первого достижения уровня 0,1 до момента первого достижения уровня 0,9 установившегося значения, который равен $t_{\text{нар}}$.

Метод 5511. Измерение времени нарастания ($t_{\text{нар}}$), времени запаздывания ($t_{\text{зап}}$), времени установления ($t_{\text{уст}}$) и времени успокоения ($t_{\text{усп}}$).

Измерение $t_{\text{нар}}$, $t_{\text{зап}}$, $t_{\text{уст}}$, $t_{\text{усп}}$ проводят согласно структурной схеме, приведенной на черт. 17а.

Значения параметров выходного импульса генератора (амплитуда, частота, полярность, длитель-

ность, время нарастания и спада), сопротивления R_1 , R_3 , сопротивление нагрузки $R_{\text{н}}$ (с учетом допускаемой емкости, шунтирующей нагрузку), приращение выходного напряжения от установившегося значения ϵ должны соответствовать стандартам или техническим условиям на микросхемы конкретных типов.

Графическое определение $t_{\text{нар}}$, $t_{\text{зап}}$, $t_{\text{уст}}$, $t_{\text{усп}}$ и ϵ приведено в приложении 5. Основные элементы, входящие в структурную схему, должны удовлетворять следующим требованиям:

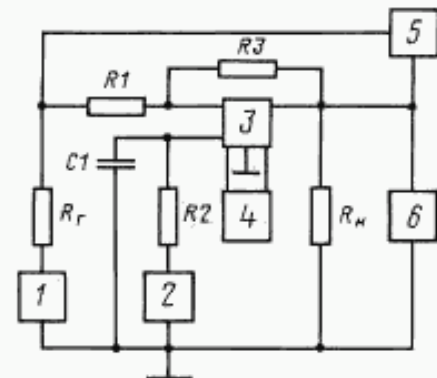
$$R_{\text{н}} \ll R_1 \gg R_2; \quad R_3 \cdot C_{\text{вх}} \gg t_{\text{нар}};$$

$$R_2 = \frac{R_1 \cdot R_3}{R_1 + R_3}; \quad C_1 \geq 100 \frac{T_T}{R_2},$$

где $C_{\text{вх}}$ — емкость на входе испытуемой микросхемы;

T_T — период повторения импульсов генератора.

Параметры импульса генератора (длительность импульса $\tau_{\text{и}}$, время нарастания $\tau_{\text{н}}$, время спада $\tau_{\text{с}}$) должны удовлет-



1 — генератор импульсов; 2 — источник постоянного напряжения для балансировки микросхемы; 3 — микросхема; 4 — источник питания; 5 — измеритель временных интервалов (осциллограф); 6 — измеритель постоянного напряжения

Черт. 17а

ворять условиям $\tau_n > t_{\text{уст}}$, $\tau_n \ll t_{\text{зап}}$, $\tau_c \ll t_{\text{зап}}$. Измерение параметров может проводиться при $K_{yU}=1$, то есть $R_1=R_3$ или $K_{yU}>1$, т. е.

$$\frac{R_3}{R_1} = K_{yU}.$$

Перед измерением микросхему балансируют в соответствии с требованиями стандартов или технических условий на микросхемы конкретных типов. Если разбаланс испытуемой микросхемы не влияет на измеряемые параметры, то измерение проводят без предварительной балансировки. Затем устанавливают значение амплитуды импульса генератора, обеспечивающее работу испытуемой микросхемы в линейном режиме.

Время запаздывания $t_{\text{зап}}$, время нарастания $t_{\text{нар}}$, время установления $t_{\text{ст}}$ и время успокоения $t_{\text{уст}}$ измеряют измерителем временных интервалов.

Методы 5500—5511. **(Измененная редакция, Изм. № 2).**

Методы 5520—5530. **(Исключены, Изм. № 2).**

Метод 5540. Измерение времени готовности ($t_{\text{г}}$).

Регистрируют момент времени t_1 , соответствующий включению микросхемы и началу периодического измерения контролируемого параметра, который является критерием для определения времени готовности.

Регистрируют момент времени t_2 , соответствующий времени, когда контролируемый параметр, являющийся критерием, принимает значение, указанное в стандартах или технических условиях на микросхемы конкретных типов.

Время готовности определяют по формуле

$$t_{\text{г}} = t_2 - t_1.$$

Измерение параметров, которые являются критериями для определения времени готовности, проводят согласно методам, указанным в настоящем стандарте.

Конкретный метод измерения параметров указывают в стандартах или технических условиях на микросхемы конкретных типов.

(Измененная редакция, Изм. № 2).

7. МЕТОДЫ ИЗМЕРЕНИЯ ОТНОСИТЕЛЬНЫХ ПАРАМЕТРОВ (класс 6000)

Метод 6500. Измерение коэффициента усиления напряжения (K_{yU}) для микросхем с одним входом.

Метод применяют, когда не требуется высокая точность определения K_{yU} или когда напряжение, подаваемое на вход испытуемой микросхемы, не может быть измерено непосредственно (например, на высоких частотах).

Измерение K_{yU} проводят согласно структурной схеме, которая приведена на черт. 1.

Для определения K_{yU} положение переключателей показано на черт. 1.

На вход микросхемы подают синусоидальный сигнал $U_{\text{вх}}$, указанный в стандартах или технических условиях на микросхемы конкретных типов, и измеряют переменное напряжение на выходе $U_{\text{вых}}$. Коэффициент усиления напряжения определяют по формуле

$$K_{yU} = \frac{U_{\text{вых}}}{U_{\text{вх}}}.$$

Метод 6501. Измерение коэффициента усиления напряжения (K_{yU}) на постоянном токе.

Измерение K_{yU} проводят для микросхемы с двумя входами согласно структурной схеме, приведенной на черт. 4, а для микросхем с одним входом — на черт. 4а.

Основные элементы, входящие в структурные схемы, должны удовлетворять требованиям, указанным в методе 1580.

Для проведения измерения испытуемую микросхему предварительно балансируют в соответствии с условиями, указанными в стандартах или технических условиях на микросхемы конкретных типов.

Напряжение источника I изменяют на такое значение ΔE , при котором приращение выходного напряжения $\Delta U_{\text{вых}}$ не выходит за линейный участок работы испытуемой микросхемы.

Коэффициент усиления вычисляют по формуле

$$K_{yU} = \frac{\Delta U_{\text{вых}}}{\Delta E \frac{R_2}{R_1 + R_2} + \Delta U_{\text{вых}} \frac{R_4}{R_4 + R_5}}$$

Метод 6 5 0 2. Измерение коэффициента усиления напряжения (K_{yU}) на постоянном токе для микросхем с двумя входами с автоматической балансировкой испытуемой микросхемы при помощи вспомогательного усилителя.

Измерение K_{yU} проводят согласно структурной схеме, приведенной на черт. 5. Основные элементы, входящие в структурные схемы, должны удовлетворять требованиям, указанным в методе 1581.

Для проведения измерения устанавливают переключатели $B1$ и $B2$ в замкнутое положение, а переключатель $B3$ — в положение 2. Напряжение минус $U_{\text{он}}$ на источнике постоянного напряжения устанавливают в соответствии со стандартами или техническими условиями на микросхемы конкретных типов. Измеряют значение U_1' измерителем 1. Напряжение плюс $U_{\text{он}}$ на источнике постоянного напряжения устанавливают в соответствии со стандартами или техническими условиями на микросхемы конкретных типов. Измеряют значение U_1'' измерителем 1.

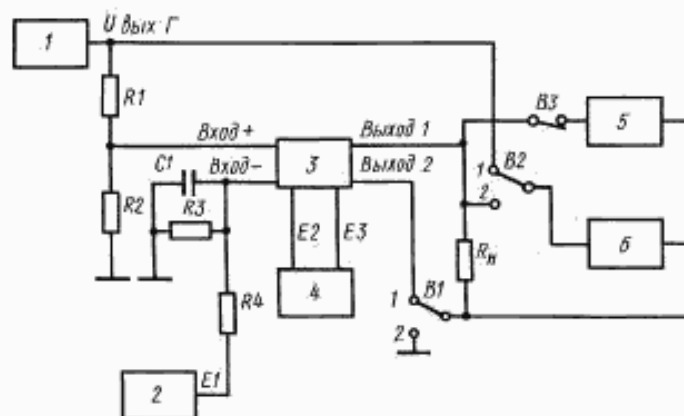
Коэффициент усиления вычисляют по формуле

$$K_{yU} = \frac{R_2}{R_2 + R_4} \cdot \frac{2U_{\text{он}}}{U_1' - U_1''}$$

Метод 6 5 0 3. Измерение коэффициента усиления напряжения (K_{yU}) для микросхем с двумя входами.

Метод применяют при испытаниях микросхем с малым входным сигналом. Метод позволит уменьшить погрешность определения коэффициента усиления, связанную с погрешностью измерителя переменного напряжения. При измерениях на высоких частотах в качестве делителя может быть использован высокочастотный калиброванный аттенуатор.

Структурная схема для измерения K_{yU} приведена на черт. 20.



1 — генератор сигналов; 2 — источник питания; 3 — микросхема;
4 — источник питания; 5 — измеритель постоянного напряжения;
6 — измеритель переменного напряжения

Черт. 20

Основные элементы, входящие в структурную схему, должны удовлетворять следующим требованиям

$$R_2 \leq 0,01 R_{\text{вх}}; X_{C_1} \leq 0,01 R_3.$$

При измерении K_{yU} для микросхем с двумя выходами положение переключателя *B1* показано на черт. 20, а для микросхем с одним выходом переключатель *B1* переводят в положение 2.

Балансируют микросхему (метод 1511) с точностью, указанной в стандартах или технических условиях на микросхемы конкретных типов.

Затем размыкают переключатель *B3* и на вход усилителя подают синусоидальный сигнал и измеряют напряжение на выходе генератора $U_{\text{вх.г}}$. Переключатель *B2* переводят в положение 2 и измеряют напряжение на выходе микросхемы $U_{\text{вых}}$. Коэффициент усиления напряжения определяют по формуле

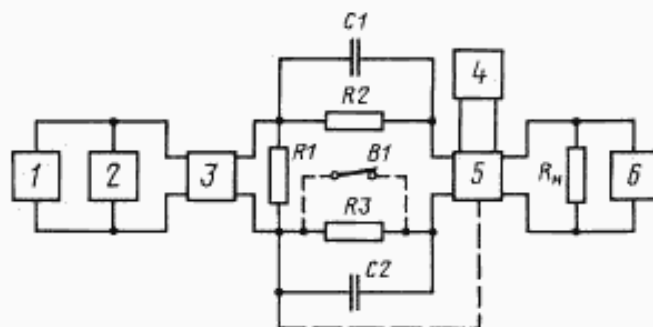
$$K_{yU} = \frac{K_{\text{дел.У}} \cdot U_{\text{вых}}}{U_{\text{вх.г}}}.$$

$K_{\text{дел.У}}$ выбирают равным номинальному значению коэффициента усиления напряжения испытуемой микросхемы.

Метод 6504. Измерение коэффициента усиления напряжения (K_{yU}) на переменном токе.

По данному методу измеряется K_{yU} микросхем с низким и средним входными сопротивлениями. Измерение K_{yU} проводят согласно структурной схеме, приведенной на черт. 18. Значения сопротивления нагрузки R_n и частоты f установлены в стандартах или технических условиях на микросхемы конкретных типов. При измерении K_{yU} для микросхем с одним входом резистор $R3$ должен быть короткозамкнутым (переключатель *B1* — замкнутый). Сопротивление аттенюатора должно быть значительно меньше входного сопротивления испытуемой микросхемы.

Сопротивление R_1 резистора должно быть равно характеристическому сопротивлению аттенюатора. Сопротивления R_2 и R_3 во входной цепи должны быть равны минимальному входному сопротивлению испытуемой микросхемы, определенному на постоянном токе. Сопротивления конденсаторов *C1* и *C2* должны быть при заданной частоте значительно меньше входного сопротивления испытуемой микросхемы.



1 — генератор переменного напряжения; 2, 6 — измерители переменного напряжения; 3 — аттенюатор; 4 — источник питания; 5 — микросхема

Черт. 18

Перед проведением измерения испытуемую микросхему предварительно балансируют в соответствии с условиями, указанными в стандартах или технических условиях на микросхемы конкретных типов. Измерения проводят в режиме малого сигнала.

Генератором 1 на измерителе 2 устанавливают значение $U_{\text{вх.г}}$, равное требуемому значению выходного напряжения $U_{\text{вх.г}}$. Регулируя затухание аттенюатора, устанавливают на измерителе 6 то же значение выходного напряжения $U_{\text{вых}}$. Коэффициент усиления напряжения испытуемой микросхемы K_{yU} равен коэффициенту d затухания аттенюатора.

Методы 6500—6504. (Измененная редакция, Изм. № 2).

Методы 6505, 6506. (Исключены, Изм. № 2).

Метод 6520. Измерение коэффициента усиления тока (K_{yI}).

Для измерения K_{yI} используют значения K_{yU} и R_{ax} , измеренные выбранными для данной микросхемы методами (методы 6500—6504 и 7500—7501).

Коэффициент усиления тока определяют по формуле

$$K_{yI} = \frac{I_{max}}{I_{ax}} = \frac{U_{max}}{U_{ax}} \cdot \frac{R_{ax}}{R_n} = K_{yU} \frac{R_{ax}}{R_n},$$

где R_n — здесь и далее активная составляющая результирующей нагрузки микросхемы.

Метод 6530. Измерение коэффициента усиления мощности (K_{yP}).

Для измерения K_{yP} используют значения K_{yU} и R_{ax} , измеренные выбранными для данной микросхемы методами (методы 6500—6504 и 7500—7501).

Коэффициент усиления мощности определяют по формуле

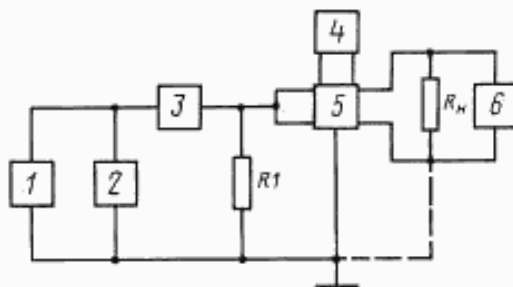
$$K_{yP} = \frac{P_{max}}{P_{ax}} = \frac{U_{max}^2 \cdot R_{ax}}{U_{ax}^2 \cdot R_n} = K_{yU}^2 \frac{R_{ax}}{R_n}.$$

Метод 6540. Измерение коэффициента усиления синфазных входных напряжений ($K_{y.cф.}$).

По данному методу измеряется $K_{y.cф.}$ микросхем с низким и средним полными входными сопротивлениями.

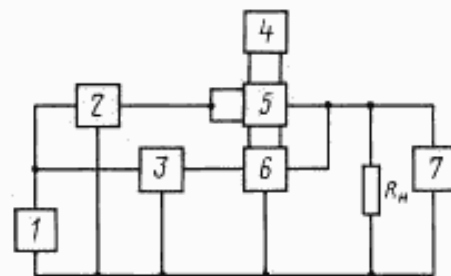
Большие значения $K_{y.cф.}$ измеряют согласно структурной схеме, приведенной на черт. 19, а малые значения $K_{y.cф.}$ — по структурной схеме, приведенной на черт. 20.

Измерение проводят в режиме малого сигнала. Частота генератора f_s , переменное выходное напряжение U_{max} , сопротивление нагрузки R_n должны соответствовать требованиям стандартов или технических условий на микросхемы конкретных типов. Сопротивление R_1 резистора определяют из соотношения $R_1 \leq R_{in}/100$. Оно должно быть равно характеристическому сопротивлению аттенюатора. Испытуемую микросхему (при необходимости) балансируют в соответствии с условиями, указанными в стандартах или технических условиях на микросхемы конкретных типов. Регулируя напряжение генератора I на измерителе 2 устанавливают напряжение U_i , равное выходному напряжению микросхемы U_{max} , указанному в стандартах или технических условиях на микросхемы конкретных типов. Регулируя затухание аттенюатора 3, устанавливают на измерителе 6 требуемое значение выходного напряжения U_{max} .



1 — генератор переменного напряжения; 2, 6 — измеритель переменного напряжения; 3 — аттенюатор; 4 — источник питания; 5 — микросхема

Черт. 19



1 — генератор переменного напряжения; 2, 3 — аттенюаторы; 4 — источник питания; 5 — микросхема; 6 — индикатор нуля; 7 — измеритель переменного напряжения

Черт. 20

Коэффициент усиления синфазного входного напряжения $K_{y.cф}$ равен значению затухания d аттенюатора.

При измерении малых значений $K_{y.cф}$ (черт. 20) испытуемую микросхему (при необходимости) балансируют в соответствии с условиями, указанными в стандартах или технических условиях на микросхемы конкретных типов. На аттенюаторы 2 и 3 устанавливают максимальное значение затухания d_1 . Регулируя напряжение генератора 1 на измерителе 7 устанавливают требуемое значение выходного переменного напряжения U_{max} . Затем устанавливают такое значение затухания d_2 аттенюатора 3, при котором индикатор нуля 6 показывает минимальное значение.

Коэффициент усиления синфазного входного напряжения $K_{y.cф}$ определяют по формуле

$$K_{y.cф} = \frac{d_2}{d_1} \quad \text{или} \quad K'_{y.cф} = d'_2 - d'_1,$$

где $K'_{y.cф}$; d'_2 и d'_1 — выражены в децибелах, если необходимо получить значение $K_{y.cф}$ в децибелах.

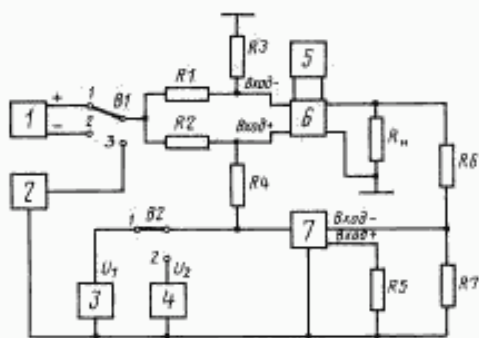
Метод 6550. Измерение коэффициента ослабления синфазных входных напряжений ($K_{oc.cф}$). Для измерения $K_{oc.cф}$ используют значения K_{yU} и $K_{y.cф}$, измеренные методами 6501—6504 и 6540. Коэффициент ослабления синфазных входных напряжений определяют по формуле

$$K_{oc.cф} = \frac{K_{yU}}{K_{y.cф}} \quad \text{или} \quad K'_{oc.cф} = K'_{yU} - K'_{y.cф},$$

где $K'_{oc.cф}$; K'_{yU} ; $K'_{y.cф}$ — выражены в децибелах, если необходимо получить значение коэффициента $K_{oc.cф}$ в децибелах.

Метод 6551. Измерение коэффициента ослабления синфазных входных напряжений ($K_{oc.cф}$) с автоматической балансировкой испытуемой микросхемы.

Измерение $K_{oc.cф}$ производят согласно структурной схеме, приведенной на черт. 23.



1 — источник постоянного напряжения; 2 — генератор переменного напряжения; 3 — измеритель постоянного напряжения; 4 — измеритель переменного напряжения; 5 — источник питания; 6 — микросхема; 7 — вспомогательный усилитель

Черт. 23

Основные элементы, входящие в структурную схему, должны удовлетворять требованиям, указанным в методе 1581.

На вход микросхемы подают сигнал положительной полярности $U_{cф.вх}$, указанный в стандартах или технических условиях на микросхемы конкретных типов, и регистрируют показание измерителя постоянного напряжения U_1' . Переключатель $B1$ переводят в положение 2, подают сигнал отрицательной полярности $U_{cф.вх}$, равный по абсолютному значению сигналу положительной полярности. Регистрируют показание измерителя постоянного напряжения U_1'' .

Коэффициент ослабления синфазных входных напряжений на постоянном токе определяют по формуле

$$K_{oc.cф} = \frac{2R_4}{R_2} \cdot \frac{U_{cф.вх}}{U_1'' - U_1'}$$

При измерении на переменном токе переключатель *B1* переводят в положение 3, а переключатель *B2* — в положение 2. На вход микросхемы подают синусоидальный сигнал $U_{\text{сф.вх}}$ и регистрируют показание измерителя переменного напряжения U'_2 .

Коэффициент ослабления синфазного сигнала на переменном токе определяют по формуле

$$K_{\text{ос.сф}} = \frac{R_2 U_{\text{сф.вх}}}{R_2 U'_2}$$

Метод 6560. Измерение коэффициента нелинейности амплитудной характеристики ($K_{\text{нл.А}}$).

Для измерения $K_{\text{нл.А}}$ используют структурную схему, выбранную для измерения коэффициента усиления напряжения (методы 6500—6504).

На вход микросхемы подают синусоидальный (импульсный) сигнал напряжением $U_{\text{вх.мин}}$, а затем $U_{\text{вх.макс}}$, указанные в стандартах или технических условиях на микросхемы конкретных типов, и измеряют соответственно $U_{\text{вых.мин}}$ и $U_{\text{вых.макс}}$. Затем $U_{\text{вх.макс}}$ уменьшают, а напряжение $U_{\text{вх.мин}}$ увеличивают на одно и то же значение, указанное в стандартах или технических условиях на микросхемы конкретных типов, и определяют соответственно $U'_{\text{вых.макс}}$ и $U'_{\text{вых.мин}}$. Измерение проводят на заданной частоте. Коэффициент нелинейности амплитудной характеристики определяют по формуле

$$K_{\text{нл.А}} = \frac{(U'_{\text{вых.мин}} - U_{\text{вых.мин}}) - (U_{\text{вых.макс}} - U'_{\text{вых.макс}})}{\left(\frac{U_{\text{вых.макс}} - U_{\text{вых.мин}}}{U_{\text{вх.макс}} - U_{\text{вх.мин}}} \right) \Delta U}$$

Метод 6570. Измерение коэффициента прямоугольности ($K_{\text{п}}$).

Для измерения $K_{\text{п}}$ определяют полосу пропускания Δf (метод 4500) по уровню $0,01 U_{\text{вых}} - \Delta f_{0,01}$ или по уровню $0,001 U_{\text{вых}} - \Delta f_{0,001}$ т. е. разность между значениями частот, на которых выходное напряжение уменьшается в 100 или 1000 раз относительно выходного напряжения на частоте, указанной в стандартах или технических условиях на микросхемы конкретных типов. Коэффициент прямоугольности определяют по формуле

$$K_{\text{п}}(0,01)(0,001) = \frac{\Delta f_{0,01}(0,001)}{\Delta f}$$

Метод 6580. Измерение коэффициента деления ($K_{\text{дел.т}}$) и умножения частоты ($K_{\text{умн.т}}$).

Структурная схема для измерения $K_{\text{дел.т}}$ и $K_{\text{умн.т}}$ приведена на черт. 24.

Измеряют значения частоты входного $f_{\text{вх}}$ и выходного $f_{\text{вых}}$ сигналов. Коэффициент деления частоты определяют по формуле

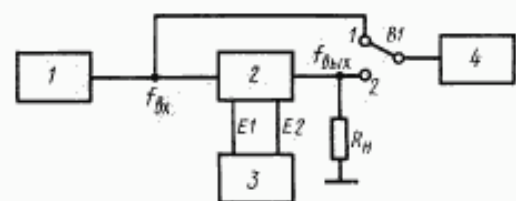
$$K_{\text{дел.т}} = \frac{f_{\text{вх}}}{f_{\text{вых}}}$$

Коэффициент умножения частоты определяют по формуле

$$K_{\text{умн.т}} = \frac{f_{\text{вых}}}{f_{\text{вх}}}$$

Метод 6590. Измерение коэффициента влияния нестабильности источников питания на входной ток ($K_{\text{вл.н.п}}$).

Для измерения $K_{\text{вл.н.п}}$ дважды измеряют входной ток (методы 2500, 2501). Первое измерение



1 — генератор сигналов; 2 — микросхема; 3 — источник питания; 4 — измеритель частоты

Черт. 24

входного тока $I'_{вх}$ проводят при повышенном напряжении одного из источников питания на значение ΔE , указанное в стандартах или технических условиях на микросхемы конкретных типов. Второе измерение входного тока $I''_{вх}$ проводят при пониженном напряжении того же источника питания на значение ΔE . Коэффициент влияния нестабильности источников питания на входной ток определяют по формуле

$$K_{н.н.п} = \frac{I'_{вх} - I''_{вх}}{2\Delta E}.$$

Метод 6600. Измерение коэффициента влияния нестабильности источника питания на разность входных токов ($K'_{н.н.п}$).

Для определения $K'_{н.н.п}$ дважды измеряют разность входных токов (методы 2500, 2501). Первое измерение разности входных токов $\Delta I'_{вх}$ проводят при повышенном напряжении одного из источников питания на значение ΔE , указанное в стандартах или технических условиях на микросхемы конкретных типов.

Второе измерение разности входных токов $\Delta I''_{вх}$ проводят при пониженном напряжении того же источника питания на значение ΔE . Коэффициент влияния нестабильности источников питания на разность входных токов определяют по формуле

$$K'_{н.н.п} = \frac{\Delta I'_{вх} - \Delta I''_{вх}}{2\Delta E}.$$

Метод 6610. Измерение коэффициента влияния нестабильности источников питания ($K_{н.н.п}$) на э. д. с. смещения ($E_{см}$) и напряжения смещения нуля ($U_{см}$).

Измерение $K_{н.н.п}$ микросхем с двумя входами проводят согласно структурной схеме, приведенной на черт. 4, а микросхем с одним входом — согласно структурной схеме, приведенной на черт. 4а. Основные элементы, входящие в структурные схемы, должны удовлетворять требованиям, указанным в методе 1580.

Испытуемую микросхему балансируют (метод 1580) и измеряют значение E'_1 измерителем 2. Увеличивают напряжение одного из источников питания, то есть E'_2 при $E'_3 = \text{const}$, по абсолютному значению на ΔE , указанному в стандартах или технических условиях на микросхемы конкретных типов. После балансировки микросхемы измеряют значение E''_1 измерителем 2. Затем уменьшают напряжение E'_2 по абсолютному значению на ΔE и после балансировки микросхемы измеряют значение E'''_1 измерителем 2.

Коэффициент влияния нестабильности источника питания $K_{н.н.п}$ на $E_{см}$ и $U_{см}$ определяют по формуле

$$K_{н.н.п} = \frac{K' + K''}{2},$$

$$\text{где } K' = K \frac{E''_1 - E'_1}{\Delta E}; \quad K'' = K \frac{E'''_1 - E'_1}{\Delta E}; \quad K = \frac{R_2}{R_1 + R_2}.$$

Тем же методом определяют коэффициент $K_{\text{вл.и.п}}^-$ при изменении E_2^- и при $E_2^+ = \text{const}$.

Метод 6611. Измерение коэффициента влияния неустойчивости источников питания ($K_{\text{вл.и.п}}^-$) на э. д. с. смещения и на напряжение смещения нуля ($U_{\text{см}}$) с автоматической балансировкой испытуемой микросхемы с помощью вспомогательного усилителя.

Измерение $K_{\text{вл.и.п}}^-$ проводят согласно структурной схеме, приведенной на черт. 5. Основные элементы, входящие в структурную схему, должны удовлетворять требованиям, указанным в методе 1581.

Для измерения коэффициента влияния неустойчивости $K_{\text{вл.и.п}}^-$ на $E_{\text{см}}$ переключатели *B1* и *B2* замыкают, для измерения коэффициента неустойчивости $K_{\text{вл.и.п}}^-$ на $U_{\text{см}}$ — размыкают.

Увеличивают напряжение одного из источников питания, то есть E_1^+ при $E_2^- = \text{const}$, по абсолютному значению на ΔE , указанному в стандартах или технических условиях на микросхемы конкретных типов. Измеряют значение U_1' измерителем 1. Уменьшают напряжение E_1^+ по абсолютному значению на ΔE и измеряют значение U_1'' измерителем 1.

Коэффициент влияния неустойчивости источника питания $K_{\text{вл.и.п}}^+$ на $E_{\text{см}}$ и $U_{\text{см}}$ определяют по формуле

$$K_{\text{вл.и.п}}^+ = \frac{R_2}{R_2 + R_3} \cdot \frac{U_1' - U_1''}{2\Delta E}.$$

Тем же методом определяют $K_{\text{вл.и.п}}^+$ на $E_{\text{см}}$ и $U_{\text{см}}$ при изменении E_2^- на ΔE и при $E_1^+ = \text{const}$.

Методы 6590—6611. (Измененная редакция, Изм. № 2).

Метод 6612. (Исключен, Изм. № 2).

Метод 6620. Измерение относительного динамического диапазона по напряжению ($\Delta U_{\text{дин.оти}}$).

Для вычисления $\Delta U_{\text{дин.оти}}$ используют значения максимального выходного напряжения $U_{\text{вых.мах}}$ (метод 1620 или 1621) и минимального выходного напряжения $U_{\text{вых.мин}}$ (метод 1630 или 1631).

Относительный динамический диапазон по напряжению определяют в децибелах по формуле

$$\Delta U_{\text{дин.оти}} = 20 \lg \frac{U_{\text{вых.мах}}}{U_{\text{вых.мин}}}.$$

Метод 6630. Измерение относительного динамического диапазона по мощности ($\Delta P_{\text{дин.оти}}$).

Для вычисления $\Delta P_{\text{дин.оти}}$ используют значения максимальной выходной мощности $P_{\text{вых.мах}}$ (метод 3530) и минимальной выходной мощности $P_{\text{вых.мин}}$. Относительный динамический диапазон по напряжению определяют в децибелах по формуле

$$\Delta P_{\text{дин.оти}} = 10 \lg \frac{P_{\text{вых.мах}}}{P_{\text{вых.мин}}}.$$

Метод 6640. Измерение относительного диапазона АРУ по напряжению ($\Delta U_{\text{АРУ.оти}}$).

Для измерения $\Delta U_{\text{АРУ.оти}}$ определяют два значения коэффициента усиления напряжения K'_{yU} и K''_{yU} (методы 6500—6504), соответствующие двум значениям входного напряжения $U'_{\text{вх}}$ и $U''_{\text{вх}}$, указанным в стандартах или технических условиях на микросхемы конкретных типов.

Относительный диапазон АРУ по напряжению определяют по формуле

$$\Delta U_{\text{APY.отн}} = \frac{K'_{yU}}{K''_{yU}},$$

где K'_{yU} — наибольшее значение коэффициента усиления напряжения;

K''_{yU} — наименьшее значение коэффициента усиления напряжения.

Метод 6 6 5 0. Измерение относительного диапазона АРУ по току ($\Delta I_{\text{APY.отн}}$).

Для измерения $\Delta I_{\text{APY.отн}}$ определяют значения коэффициентов усиления тока K'_{yI} и K''_{yI} (метод 6520), соответствующие двум значениям входного напряжения $U'_{\text{вх}}$ и $U''_{\text{вх}}$, указанным в стандартах или технических условиях на микросхемы конкретных типов.

Относительный диапазон АРУ по току определяют по формуле

$$\Delta I_{\text{APY.отн}} = \frac{K'_{yI}}{K''_{yI}},$$

где K'_{yI} — наибольшее значение коэффициента усиления тока;

K''_{yI} — наименьшее значение коэффициента усиления тока.

Метод 6 6 6 0. Измерение относительного диапазона АРУ по мощности ($\Delta P_{\text{APY.отн}}$).

Для измерения $\Delta P_{\text{APY.отн}}$ определяют два значения коэффициента усиления мощности K'_{yP} и K''_{yP} (метод 6530), соответствующие двум значениям входного напряжения $U'_{\text{вх}}$ и $U''_{\text{вх}}$, указанным в стандартах или технических условиях на микросхемы конкретных типов.

Относительный диапазон АРУ по мощности определяют по формуле

$$\Delta P_{\text{APY.отн}} = \frac{K'_{yP}}{K''_{yP}},$$

где K'_{yP} — наибольшее значение коэффициента усиления мощности;

K''_{yP} — наименьшее значение коэффициента усиления мощности.

Метод 6 6 7 0. Измерение коэффициента гармоник (K_g) для микросхем с одним входом.

Измерение K_g проводят согласно структурной схеме, приведенной на черт. 1.

Плавно увеличивают напряжение входного синусоидального сигнала и измеряют напряжение выходного сигнала, устанавливая его равным значению, указанному в стандартах или технических условиях на микросхемы конкретных типов.

Переключатель ВЗ переводят в положение 2 и измеряют коэффициент гармоник выходного сигнала.

Метод 6 6 7 1. Измерение коэффициента гармоник (K_g) для микросхем с двумя входами.

Измерение K_g проводят согласно структурной схеме, приведенной на черт. 7а. Основные элементы, входящие в структурную схему, должны удовлетворять требованиям, указанным в методе 1651.

При испытаниях микросхем с двумя выходами положение переключателей показано на черт. 7а, а для микросхем с одним выходом переключатель ВЗ устанавливают в положение 2.

Балансируют микросхему (метод 1580) с точностью, указанной в стандартах или технических условиях на микросхемы конкретных типов.

Переключатель В4 переводят в положение 2, плавно увеличивают напряжение входного синусоидального сигнала и измеряют напряжение выходного сигнала, устанавливая его равным значению,

указанному в стандартах или технических условиях на микросхемы конкретных типов.

После этого переключатель *B4* переводят в положение 3 и измеряют коэффициент гармоник выходного сигнала.

Метод 6680. Измерение коэффициента неустойчивости по напряжению ($K_{нц.У}$).

Измерение $K_{нц.У}$ проводят согласно структурной схеме, приведенной на черт. 26.

Измеряют выходное напряжение $U'_{вых}$ при входном напряжении $U'_{вх}$, указанном в стандартах или технических условиях на микросхемы конкретных типов.

Изменяют входное напряжение до значения $U''_{вх}$, указанного в стандартах или технических условиях на микросхемы конкретных типов, и измеряют выходное напряжение $U''_{вых}$. Коэффициент неустойчивости по напряжению определяют по формуле

$$K_{нц.У} = \frac{(U''_{вых} - U'_{вых}) \cdot U'_{вх}}{(U'_{вх} - U''_{вх}) \cdot U_{вых}}$$

Метод 6681. Измерение коэффициента неустойчивости по напряжению ($K_{нц.У}$).

Измерение $K_{нц.У}$ проводят согласно структурной схеме, приведенной на черт. 26.

Измеряют выходной ток $I'_{вых}$ при входном напряжении $U'_{вх}$, указанном в стандартах или технических условиях на микросхемы конкретных типов.

Выходной ток определяют по методу 2520 или измеряют измерителем тока, включаемым в выходную цепь микросхемы.

Изменяют входное напряжение до значения $U''_{вх}$, указанного в стандартах или технических условиях на микросхемы конкретных типов, и измеряют выходной ток $I''_{вых}$.

Коэффициент неустойчивости по напряжению определяют по формуле

$$K_{нц.У} = \frac{(I''_{вых} - I'_{вых}) \cdot U'_{вх}}{(U'_{вх} - U''_{вх}) \cdot I'_{вых}}$$

Метод 6690. Измерение коэффициента неустойчивости по току ($K_{нц.Т}$).

Измерение $K_{нц.Т}$ проводят согласно структурной схеме, приведенной на черт. 26.

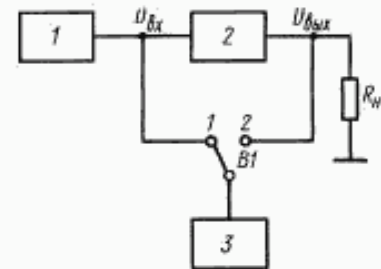
Измеряют выходное напряжение $U'_{вых}$ при выходном токе $I'_{вых}$, указанном в стандартах или технических условиях на микросхемы конкретных типов.

Выходной ток определяют по методу 2520 или измеряют измерителем тока, включаемым в выходную цепь микросхемы. Изменяют выходной ток до значения $I''_{вых}$, указанного в стандартах или технических условиях на микросхемы конкретных типов, и измеряют выходное напряжение $U''_{вых}$. Коэффициент неустойчивости по току определяют по формуле

$$K_{нц.Т} = \frac{(U'_{вых} - U''_{вых}) \cdot I'_{вых}}{(I'_{вых} - I''_{вых}) \cdot U_{вых}}$$

Метод 6691. Измерение коэффициента неустойчивости по току ($K_{нц.Т}$).

Измерение $K_{нц.Т}$ проводят согласно структурной схеме, приведенной на черт. 26.



1 — источник питания; 2 — микросхема; 3 — измеритель напряжения

Черт. 26

Измеряют выходной ток $I'_{\text{вых}}$ по методу 2520 или измерителем тока, включаемым в выходную цепь микросхемы, при сопротивлении резистора нагрузки R'_n , указанному в стандартах или технических условиях на микросхемы конкретных типов.

Изменяют сопротивление резистора нагрузки до значения R''_n , указанного в стандартах или технических условиях на микросхемы конкретных типов, и измеряют выходной ток $I''_{\text{вых}}$.

Коэффициент нестабильности по току определяют по формуле

$$K_{\text{ис.т}} = \frac{(I''_{\text{вых}} - I'_{\text{вых}}) \cdot R'_n}{(R'_n - R''_n) \cdot I'_{\text{вых}}}$$

Методы 6630—6691. (Измененная редакция, Изм. № 2).

Метод 6700. Измерение коэффициента пульсаций ($K_{\text{пл}}$).

Для измерения $K_{\text{пл}}$ измеряют амплитудное значение напряжения пульсаций U и постоянную составляющую напряжения U . Коэффициент пульсаций определяют по формуле

$$K_{\text{пл}} = \frac{U_{\text{п}}}{U}$$

Метод 6710. Измерение коэффициента сглаживания пульсаций ($K_{\text{сг}}$).

Измерение $K_{\text{сг}}$ проводят согласно структурной схеме, приведенной на черт. 26.

Измеряют амплитудные значения пульсаций входного $U_{\text{вх}}$ и выходного $U_{\text{вых}}$ напряжений. Коэффициент сглаживания пульсаций определяют по формуле:

$$K_{\text{сг}} = \frac{U_{\text{вх}}}{U_{\text{вых}}}$$

Метод 6720. Измерение коэффициента ослабления усиления на нижней (верхней) граничной частоте ($K_{\text{ос.н}}$ и $K_{\text{ос.в}}$).

Для измерения $K_{\text{ос.н}}$ и $K_{\text{ос.в}}$ определяют коэффициент усиления напряжения K_{yU} (методы 6500—6504).

На вход микросхемы подают сигнал $U_{\text{вх}}$, напряжение и частота которого устанавливаются в стандартах или технических условиях на микросхемы конкретных типов.

Затем, не изменяя значения напряжения входного сигнала $U_{\text{вх}}$, устанавливают частоту, равную нижней (верхней) граничной частоте, указанной в стандартах или технических условиях на микросхемы конкретных типов, и определяют коэффициент усиления K_{yU} (K_{yU_n}).

Значение нижней (верхней) граничной частоты указывается в стандартах или технических условиях на микросхемы конкретных типов.

Коэффициент ослабления усиления на нижней (верхней) граничной частоте в децибелах определяют по формулам

$$K_{\text{ос.н}} = 20 \lg \frac{K_{yU_n}}{K_{yU}}$$

$$K_{\text{ос.в}} = 20 \lg \frac{K_{yU_n}}{K_{yU}}$$

Метод 6730. Измерение коэффициента неравномерности АЧХ ($K_{\text{нр.АЧХ}}$).

Для измерения $K_{\text{нр.АЧХ}}$ используют структурную схему, выбранную для измерения коэффициента усиления напряжения данной микросхемы (методы 6500—6504). На вход микросхемы подают синус-

соидальный сигнал напряжением и частотой, указанными в стандартах или технических условиях на микросхемы конкретных типов.

Плавно изменяют частоту входного сигнала в заданном диапазоне частот, и поддерживая его напряжение постоянным, измеряют напряжение выходного сигнала. При этом регистрируют наибольшее $U'_{\text{вых}}$ и наименьшее $U''_{\text{вых}}$ значения выходного напряжения.

Коэффициент неравномерности АЧХ в децибелах определяют по формуле

$$K_{\text{нр.АЧХ}} = 20 \lg \frac{U'_{\text{вых}}}{U''_{\text{вых}}}$$

Метод 6740. Измерение коэффициента ограничения выходного напряжения ($K_{\text{огр}}$).

Измерение $K_{\text{огр}}$ проводят согласно структурной схеме, приведенной на черт. 9.

Основные элементы, входящие в структурную схему, должны удовлетворять требованиям, указанным в методе 1690.

На микросхему подают входной сигнал с параметрами (в том числе с напряжением $U_{\text{вх}}$), указанными в стандартах или технических условиях на микросхемы конкретных типов, при этом измеряют выходное напряжение $U'_{\text{вых}}$. Увеличивают напряжение входного сигнала до значения $U''_{\text{вх}}$, указанного в стандартах или технических условиях на микросхемы конкретных типов, при этом измеряют выходное напряжение $U''_{\text{вых}}$. Коэффициент ограничения выходного напряжения определяют по формуле

$$K_{\text{огр}} = \frac{U''_{\text{вых}} - U'_{\text{вых}}}{U''_{\text{вх}} - U'_{\text{вх}}}$$

Метод 6750. Измерение дифференциального коэффициента усиления ($K_{\text{уд}}$).

Измерение $K_{\text{уд}}$ проводят согласно структурной схеме, выбранной для определения $K_{\text{уд}}$ данной микросхемы (методы 6500—6504). Измеряют выходное напряжение при двух значениях входного напряжения $U'_{\text{вх}}$ и $U''_{\text{вх}} = 1,1 U'_{\text{вх}}$, указанных в стандартах или технических условиях на микросхемы конкретных типов.

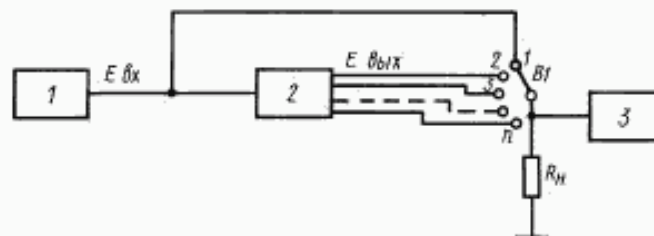
Дифференциальный коэффициент усиления определяют по формуле

$$K_{\text{уд}} = \frac{U''_{\text{вых}} - U'_{\text{вых}}}{0,1 U'_{\text{вх}}}$$

где $U''_{\text{вых}}$ и $U'_{\text{вых}}$ — выходные напряжения, измеренные при входных напряжениях $U''_{\text{вх}}$ и $U'_{\text{вх}}$ соответственно.

Метод 6760. Измерение коэффициента деления напряжения ($K_{\text{дел.У}}$).

Структурная схема для измерения $K_{\text{дел.У}}$ приведена на черт. 27.



1 — источник напряжения; 2 — микросхема; 3 — измеритель постоянного напряжения

Черт. 27

Устанавливают входное напряжение $E_{\text{вх}}$, указанное в стандартах или технических условиях на микросхемы конкретных типов, и измеряют выходное напряжение $E_{\text{вых}}$ на каждом выходе микросхемы (В1 — в положениях 2; 3...n).

Коэффициент деления напряжения для каждого выхода микросхемы определяют как отношение $E_{\text{вх}}$ к $E_{\text{вых}}$ на каждом выходе микросхемы.

Методы 6720—6760. (Измененная редакция, Изм. № 2).

Метод 6770. Измерение нестабильности частоты ($\delta_{\text{ст}}$)

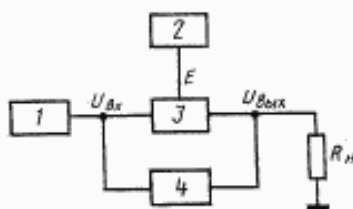
Измерение $\delta_{\text{ст}}$ от температуры, напряжения питания и т. д. проводят согласно структурной схеме, показанной на черт. 17.

Проводят два измерения значения частоты f' и f'' при двух значениях режима (интервала температур, напряжения питания и т. д.). Нестабильность частоты определяют по формуле

$$\delta_{\text{ст}} = \frac{f' - f''}{f'}$$

Метод 6780. Измерение нестабильности фазового сдвига ($\delta_{\text{фс}}$).

Измерение $\delta_{\text{фс}}$ от температуры, напряжения питания и т. д. проводят согласно структурной схеме, приведенной на черт. 28.



1 — генератор сигналов; 2 — источник питания; 3 — микросхема; 4 — измеритель фазы.

Черт. 28

Проводят два измерения значения фазового сдвига φ' и φ'' (метод 8520) при двух значениях режима (интервала температур, напряжения питания и т. д.).

Нестабильность фазового сдвига определяют по формуле

$$\delta_{\text{фс}} = \frac{\varphi' - \varphi''}{\varphi'}$$

Метод 6790. Измерение нелинейности фазового сдвига ($\delta_{\text{фн}}$).

Измерение $\delta_{\text{фн}}$ проводят согласно структурной схеме, приведенной на черт. 28.

Проводят два измерения значения фазового сдвига φ_1 и φ_2 (метод 8520) при двух значениях частоты входного сигнала f_1 и f_2 , указанных в стандартах или технических условиях на микросхемы конкретных типов.

Нелинейность фазового сдвига в процентах определяют по формуле

$$\delta_{\text{фн}} = \left| 1 - \frac{\varphi_2}{\varphi_1} \cdot \frac{f_1}{f_2} \right| \cdot 100$$

(Измененная редакция, Изм. № 2).

8. МЕТОДЫ ИЗМЕРЕНИЯ ЭЛЕКТРИЧЕСКИХ ПАРАМЕТРОВ, ИМЕЮЩИХ РАЗМЕРНОСТЬ СОПРОТИВЛЕНИЯ (класс 7000)

Метод 7500. Измерение входного сопротивления ($R_{\text{вх}}$) для микросхем с одним входом.

Измерение $R_{\text{вх}}$ проводят согласно структурной схеме, приведенной на черт. 29, если испытуемая микросхема удовлетворяет условию

$$X_{\text{вх}}^2 \ll R_{\text{вх}}^2,$$

где $X_{\text{вх}}$ — реактивная составляющая входного сопротивления микросхемы.

Измерение проводят в режиме малого сигнала при частоте, соответствующей указанной в стандартах или технических условиях на микросхемы конкретных типов.

Сопротивления R_1 и R_2 резисторов должны удовлетворять условиям:

$$R_1 \leq \frac{R_{\text{вх. min}}}{100}, \quad R_{\text{вх. min}} < R_2 < R_{\text{вх. max}}.$$

Предельное отклонение значения сопротивления R_1 резистора от установленного значения при заданной частоте должно быть в пределах $\pm 1\%$.

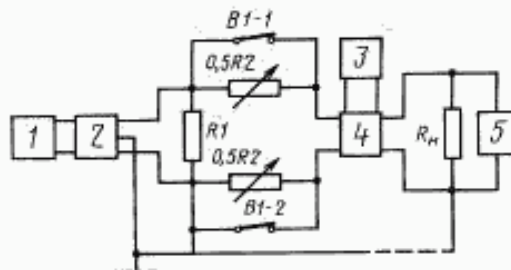
Испытуемую микросхему (при необходимости) перед измерением балансируют в соответствии с условиями, указанными в стандартах или технических условиях на микросхемы конкретных типов. Регулируют напряжение генератора 1 или затухание аттенюатора 2 при замкнутом переключателе $B1$ до момента получения выходного напряжения U_{max} , указанного в стандартах или технических условиях на микросхемы конкретных типов. При разомкнутом переключателе $B1$ увеличивают коэффициент затухания аттенюатора на 6 дБ и устанавливают такое значение сопротивления R_2 резистора, при котором получают выходное напряжение, равное U_{max} . Входное сопротивление $R_{\text{вх}}$ испытуемой микросхемы будет равно сопротивлению R_2 резистора.

Метод 7501. Измерение входного сопротивления ($R_{\text{вх}}$) для микросхем с двумя входами.

Измерение $R_{\text{вх}}$ проводят согласно структурной схеме, приведенной на черт. 29, если испытуемая микросхема удовлетворяет условию

$$X_{\text{вх}}^2 \ll R_{\text{вх}}^2,$$

где $X_{\text{вх}}$ — реактивная составляющая входного сопротивления микросхемы. Элементы схемы должны удовлетворять требованиям, указанным в методе 7500.



1 — генератор переменного напряжения; 2 — аттенюатор; 3 — источник питания; 4 — микросхема; 5 — измеритель переменного напряжения; R_2 — эталонный регулируемый резистор

Черт. 30

Измерение проводят по методу 7500 в режиме малого сигнала при частоте, соответствующей указанной в стандартах или технических условиях на микросхемы конкретных типов.

Методы 7500, 7501. (Измененная редакция, Изм. № 2).

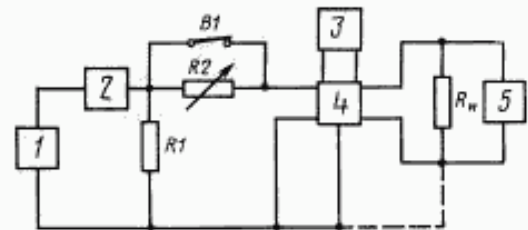
Методы 7502, 7503. (Исключены, Изм. № 2).

Метод 7510. Измерение выходного сопротивления $R_{\text{вых}}$ для микросхем с одним входом.

Измерение $R_{\text{вых}}$ проводят согласно структурной схеме, приведенной на черт. 31, если микросхема удовлетворяет условию

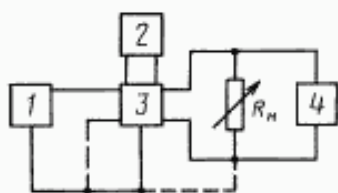
$$X_{\text{вых}}^2 \ll R_{\text{вых}}^2,$$

где $X_{\text{вых}}$ — реактивная составляющая выходного сопротивления микросхемы.



1 — генератор переменного напряжения; 2 — аттенюатор; 3 — источник питания; 4 — микросхема; 5 — измеритель переменного напряжения; R_2 — эталонный регулируемый резистор

Черт. 29



1 — генератор переменного напряжения; 2 — источник питания; 3 — микросхема; 4 — измеритель переменного напряжения; R_n — эталонный регулируемый резистор

Черт. 31

$R_{вых}$ определяют по формуле

$$R_{вых} = \frac{0,5 R_n \cdot R'_n}{0,5 R_n - R'_n}$$

(Измененная редакция, Изм. № 2).

Методы 7 5 1 1, 7 5 1 2. (Исключены, Изм. № 2).

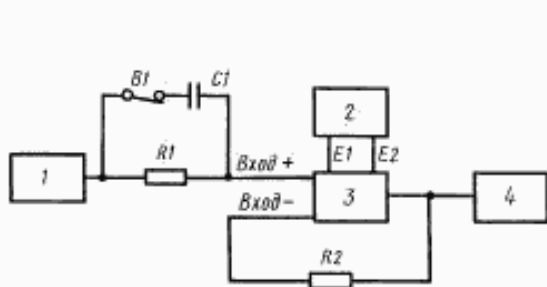
Метод 7 5 2 0. Измерение входного сопротивления при синфазных входных напряжениях ($R_{вх.сф}$) для микросхем с одним выходом.

Измерение $R_{вх.сф}$ проводят согласно структурной схеме, приведенной на черт. 32.

Основные элементы, входящие в структурную схему, должны удовлетворять следующим требованиям

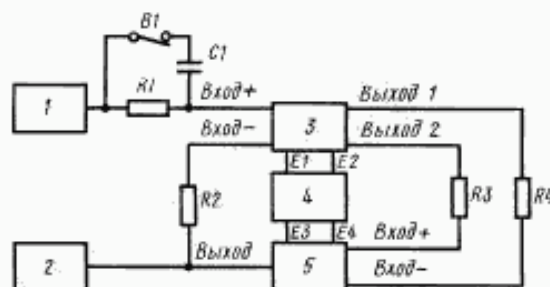
$$X_{C_1} \leq 0,01 R_1; R_1 = R_2; R_1 = (2-5) R_{вх}$$

На вход микросхемы подают синусоидальный сигнал и измерителем переменного напряжения измеряют напряжение на выходе микросхемы $U'_{вых}$. Затем переключатель В1 размыкают и снова измеряют напряжение на выходе $U''_{вых}$.



1 — генератор сигналов; 2 — источник питания; 3 — микросхема; 4 — измеритель переменного напряжения

Черт. 32



1 — генератор сигналов; 2 — измеритель переменного напряжения; 3 — микросхема; 4 — источник питания; 5 — вспомогательный усилитель

Черт. 33

Входное сопротивление при синфазных входных напряжениях определяют по формуле

$$R_{\text{вх.сф}} = \frac{R_1}{\frac{U_{\text{вх}}^*}{U_{\text{вх}}} - 1}$$

Метод 7521. Измерение входного сопротивления при синфазных входных напряжениях ($R_{\text{вх.сф}}$) для микросхем с двумя выходами с автоматической балансировкой микросхемы.

Измерение $R_{\text{вх.сф}}$ проводят согласно структурной схеме, приведенной на черт. 33.

Основные элементы, входящие в структурную схему, должны удовлетворять следующим требованиям

$$X_{C_1} \leq 0,01 R_1; R_1 = R_2 = (2-5) R_{\text{вх}}; R_3 = R_4.$$

Параметры вспомогательного усилителя определяют в зависимости от параметров испытуемой микросхемы.

На вход микросхемы подают синусоидальный сигнал и измерителем переменного напряжения измеряют напряжение $U_{\text{вх}}^*$ на выходе вспомогательного усилителя. Затем переключатель *В1* размыкают и измеряют напряжение $U_{\text{вх}}''$. Входное сопротивление при синфазных входных напряжениях определяют по формуле

$$R_{\text{вх.сф}} = \frac{R_1}{\frac{U_{\text{вх}}^*}{U_{\text{вх}}} - 1}$$

Метод 7530. (Исключен, Изм. № 5).

9. МЕТОДЫ ИЗМЕРЕНИЯ ЭЛЕКТРИЧЕСКИХ ПАРАМЕТРОВ, ИМЕЮЩИХ ПРОЧIE РАЗМЕРНОСТИ (класс 8000)

Метод 8500. Измерение скорости нарастания выходного напряжения ($V_{U_{\text{вх}}}$) для микросхем с одним входом.

Измерение $V_{U_{\text{вх}}}$ проводят согласно структурной схеме, приведенной на черт. 9.

Основные элементы, входящие в структурную схему, должны удовлетворять требованиям, указанным в методе 1690.

На вход микросхемы подают импульс прямоугольной формы с параметрами, указанными в стандартах или технических условиях на микросхемы конкретных типов. Измерителем временных интервалов измеряют интервал времени τ , за который выходное напряжение изменяется от момента первого достижения уровня 0,1 до момента первого достижения уровня 0,9 установившегося значения. Измеряют амплитуду выходного импульса $A_{\text{п}}$. Скорость нарастания выходного напряжения определяют по формуле

$$V_{U_{\text{вх}}} = \frac{0,8 A_{\text{п}}}{\tau}$$

Метод 8501. Измерение максимальной скорости изменения выходного напряжения ($V_{U_{\text{вх}}}$) для микросхем с двумя входами.

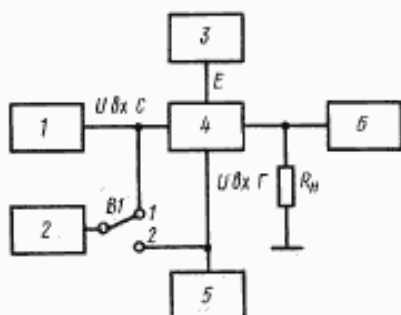
Время нарастания ($t_{\text{нар}}$) выходного напряжения микросхемы измеряют по методу 5511. Установившееся значение выходного напряжения ($U_{\text{вх}}$) измеряют после воздействия на микросхему входного импульса.

Максимальную скорость изменения выходного напряжения $V_{U_{\text{вх}}}$ определяют по формуле

$$V_{U_{\text{вх}}} = 0,8 \frac{U_{\text{вх}}}{t_{\text{нар}}}$$

Метод 8510. Измерение крутизны преобразования ($S_{прб}$).

Измерение $S_{прб}$ проводят согласно структурной схеме, приведенной на черт. 34.



1 — генератор сигнала; 2 — измеритель переменного напряжения; 3 — источник питания; 4 — микросхема; 5 — генератор сигнала гетеродина; 6 — измеритель переменного напряжения

Черт. 34

На входы микросхемы подают сигналы с параметрами, в том числе напряжение $U_{вх,с}$ и $U_{вх,г}$, указанными в стандартах или технических условиях на микросхемы конкретных типов. Изменяя частоту входного сигнала $U_{вх,с}$ или $U_{вх,г}$, устанавливают максимальное напряжение промежуточной частоты на выходе микросхемы $U_{вых,п.ч}$. Крутизну преобразования определяют по формуле

$$S_{прб} = \frac{U_{вых,п.ч}}{U_{вх,с} R_{ос}},$$

где $R_{ос}$ — эквивалентное сопротивление нагрузки.

Методы 8500, 8501, 8510. (Измененная редакция, Изм. № 2).

Метод 8520. Измерение фазового сдвига (φ).

Измерение φ проводят согласно структурной схеме, приведенной на черт. 28.

Фазовый сдвиг измеряют измерителем фазы, включенным между входом и выходом микросхемы.

Метод 8530. Измерение температурных коэффициентов э. д. с. смещения ($\alpha_{\Theta E_{см}}$), напряжения смещения нуля ($\alpha_{\Theta U_{см}}$), входных токов ($\alpha_{\Theta I_{вх1}}, \alpha_{\Theta I_{вх2}}$), среднего входного тока ($\alpha_{\Theta I_{вх,ср}}$), разности входных токов ($\alpha_{\Theta \Delta I_{вх}}$), фазового сдвига ($\alpha_{\Theta \varphi}$).

Для измерения $\alpha_{\Theta E_{см}}, \alpha_{\Theta U_{см}}, \alpha_{\Theta I_{вх1}}, \alpha_{\Theta I_{вх2}}, \alpha_{\Theta I_{вх,ср}}, \alpha_{\Theta \Delta I_{вх}}, \alpha_{\Theta \varphi}$ при двух значениях температуры, указанных в стандартах и технических условиях на микросхемы конкретных типов, измеряют э. д. с. смещения $E'_{см}, E''_{см}$, напряжение смещения нуля $U'_{см}, U''_{см}$ (методы 1580, 1581), входной ток $I'_{вх1}, I''_{вх1}, I'_{вх2}, I''_{вх2}$, средний входной ток $I'_{вх,ср}, I''_{вх,ср}$, разность входных токов $\Delta I'_{вх}, \Delta I''_{вх}$ (методы 2500, 2501), фазовые сдвиги φ', φ'' (метод 8520), предварительно выдерживая микросхему при заданных температурах в течение времени, указанного в стандартах или технических условиях на микросхемы конкретных типов.

Температурный коэффициент э. д. с. смещения, напряжения смещения нуля, входных токов, среднего входного тока, разности входных токов и фазового сдвига определяют по формулам

$$\alpha_{\Theta E_{см}} = \frac{E''_{см} - E'_{см}}{\Delta T}; \quad \alpha_{\Theta U_{см}} = \frac{U''_{см} - U'_{см}}{\Delta T};$$

$$\alpha_{\Theta I_{вх1}} = \frac{I''_{вх1} - I'_{вх1}}{\Delta T}; \quad \alpha_{\Theta I_{вх2}} = \frac{I''_{вх2} - I'_{вх2}}{\Delta T};$$

$$\alpha_{\Theta I_{вх,ср}} = \frac{I''_{вх,ср} - I'_{вх,ср}}{\Delta T}; \quad \alpha_{\Theta \Delta I_{вх}} = \frac{\Delta I''_{вх} - \Delta I'_{вх}}{\Delta T};$$

$$\alpha_{\Theta \varphi} = \frac{\varphi'' - \varphi'}{\Delta T},$$

где $\Delta T = T_2 - T_1$ — разность значений температур, при которых проводились измерения.

В формулы подставляют алгебраические значения параметров.

Метод 8540. Измерение коэффициентов временной нестабильности э. д. с. смещения ($\alpha I_{E_{cm}}$), напряжения смещения нуля ($\alpha I_{U_{cm}}$), входных токов ($\alpha I_{I_{вх1}}$, $\alpha I_{I_{вх2}}$), среднего входного тока ($\alpha I_{I_{вх.ср}}$), разности входных токов ($\alpha I_{\Delta I_{вх}}$), фазового сдвига (αI_{φ}).

Для измерения $\alpha I_{E_{cm}}$, $\alpha I_{U_{cm}}$, $\alpha I_{I_{вх1}}$, $\alpha I_{I_{вх2}}$, $\alpha I_{I_{вх.ср}}$, $\alpha I_{\Delta I_{вх}}$ и αI_{φ} , после достижения установившегося значения параметров, измеряют: E_{cm} , U_{cm} (по методам 1580, 1581), $I_{вх1}$, $I_{вх2}$, $I_{вх.ср}$, $\Delta I_{вх}$ (по методам 2500, 2501), φ (по методу 8520). Затем в соответствии с требованиями стандартов и технических условий на микросхемы конкретных типов периодически повторяют измерения этих параметров, регистрируя их значения и получая зависимости:

$$E_{cm} = f(t); U_{cm} = f(t); I_{вх1} = f(t); I_{вх2} = f(t); \\ I_{вх.ср} = f(t); \Delta I_{вх} = f(t); \varphi = f(t).$$

Коэффициенты временной нестабильности определяют по формулам:

$$\alpha I_{E_{cm}} = \frac{E_{cm, \max} - E_{cm, \min}}{\Delta t}; \quad \alpha I_{U_{cm}} = \frac{U_{cm, \max} - U_{cm, \min}}{\Delta t},$$

$$\alpha I_{I_{вх1}} = \frac{I_{вх1, \max} - I_{вх1, \min}}{\Delta t}; \quad \alpha I_{I_{вх2}} = \frac{I_{вх2, \max} - I_{вх2, \min}}{\Delta t},$$

$$\alpha I_{I_{вх.ср}} = \frac{I_{вх.ср, \max} - I_{вх.ср, \min}}{\Delta t}; \quad \alpha I_{\Delta I_{вх}} = \frac{\Delta I_{вх, \max} - \Delta I_{вх, \min}}{\Delta t},$$

$$\alpha I_{\varphi} = \frac{\varphi_{\max} - \varphi_{\min}}{\Delta t},$$

где индексом *max* обозначено максимальное значение параметра, а индексом *min* минимальное; Δt — время между отсчетами максимального и минимального значений измеряемого параметра.

Методы 8530, 8540. (Измененная редакция, Изм. № 2).

10. МЕТОДЫ ОПРЕДЕЛЕНИЯ ХАРАКТЕРИСТИК (класс 9000)

Метод 9500. Определение амплитудной характеристики $U_{\max} = f(U_{\text{вх}})$.

Для построения амплитудной характеристики используют схему, выбранную для измерения коэффициента усиления данной микросхемы (методы 6500—6504), а также значения $U_{\text{вх. max}}$ (методы 1510 и 1511).

Изменяют выходное напряжение при десяти значениях напряжения входного сигнала $U_{\text{вх}}$, которое изменяют равными ступенями по $0,15 U_{\text{вх. max}}$ в пределах от $0,15 U_{\text{вх. max}}$ до $1,5 U_{\text{вх. max}}$. По результатам измерений строят график зависимости $U_{\max} = f(U_{\text{вх}})$.

Метод 9510. Определение амплитудно-частотных характеристик ($K_{yU} = \psi_1(f)$) или $U_{\max} = \psi_1(f)$.

Для построения амплитудно-частотных характеристик используют схему и метод, выбранные для измерения коэффициента усиления данной микросхемы (метод 6500—6504).

Измеряют коэффициент усиления или U_{\max} при $U_{\text{вх}} = \text{const}$ при десяти значениях частоты входного сигнала в диапазоне от f_1 до f_{10} , значения которых указывают в стандартах или технических условиях на микросхемы конкретных типов, и по результатам строят графики зависимости или $U_{\max} = \psi_1(f)$ при $U_{\text{вх}} = \text{const}$ с логарифмическим (линейным) масштабом по оси частот и линейным (логарифмическим) масштабом по оси K_{yU} или U_{\max} .

Метод 9520. Определение нагрузочной характеристики $U_{\max} = f(R_{\text{н}})$.

Для построения нагрузочной характеристики используют схему, выбранную для определения коэффициента усиления данной микросхемы (методы 6500—6504).

Измеряют выходное напряжение при различных сопротивлениях нагрузки, значения и количества которых указывают в стандартах или технических условиях на микросхемы конкретных типов (значение напряжения на входе должно быть постоянным).

По результатам измерений строят график зависимости

$$U_{\text{вых}} = f(R_{\text{н}}).$$

Метод 9530. Определение фаза-частотной характеристики $\varphi = \psi(f)$.

Для построения фаза-частотной характеристики измеряют фазовый сдвиг (метод 8520) при $U_{\text{вх}} = \text{const}$ и при значениях частоты входного сигнала, указанных в стандартах или технических условиях на микросхемы конкретных типов, и по результатам строят график зависимости $\varphi = \psi(f)$ с логарифмическим (линейным) масштабом по оси частот f и линейным (логарифмическим) масштабом по оси фазового сдвига φ .

Методы 9500, 9510, 9520, 9530. (Измененная редакция, Изм. № 2).

ПРИЛОЖЕНИЕ 1. (Исключено, Изм. № 6).

ПОЯСНЕНИЯ НУМЕРАЦИИ МЕТОДОВ ИЗМЕРЕНИЯ

Методы измерения электрических параметров и определения характеристик обозначаются четырехзначным числом по принятой в настоящем стандарте системе:

первая цифра (от 1 до 9) обозначает класс параметров, имеющих одинаковую размерность в следующем порядке:

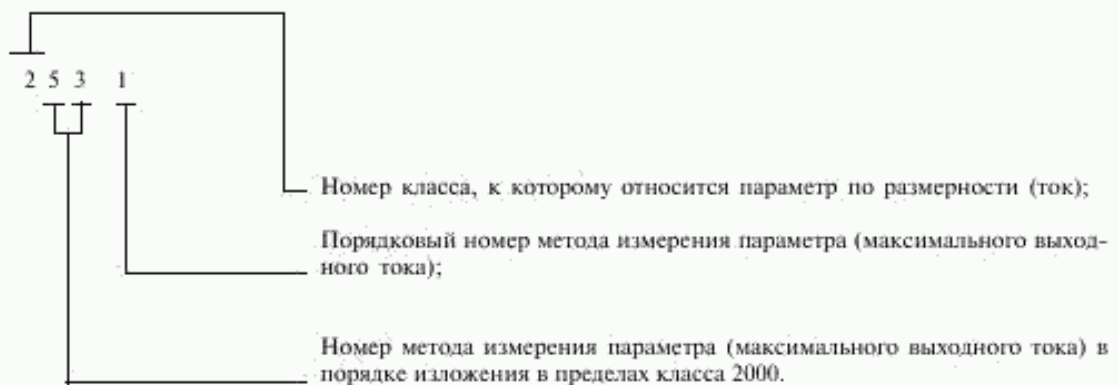
- 1000 — параметры с размерностью напряжения;
- 2000 — параметры с размерностью тока;
- 3000 — параметры с размерностью мощности;
- 4000 — параметры с размерностью частоты;
- 5000 — параметры с размерностью времени;
- 6000 — относительные параметры;
- 7000 — параметры с размерностями сопротивления и емкости;
- 8000 — параметры с прочими размерностями;
- 9000 — определение характеристик;

вторая и третья цифры обозначают номер параметров в пределах одного класса (от 50 до 79);

четвертая цифра обозначает номер метода измерения одного параметра (от 0 до 9).

При включении в стандарт методов измерения новых параметров они будут обозначаться последующими порядковыми номерами в пределах последней (четвертой) цифры.

Пример расшифровки нумерации метода 2531 измерения максимального выходного тока:



ТЕРМИНЫ И ОПРЕДЕЛЕНИЯ ЭЛЕКТРИЧЕСКИХ ПАРАМЕТРОВ
И ХАРАКТЕРИСТИК МИКРОСХЕМ

Термины, определения и буквенные обозначения электрических параметров и характеристик микросхем — по ГОСТ 19480 и настоящему приложению.

Амплитудная характеристика — зависимость выходного напряжения микросхемы от входного, определяемая на частоте, выбираемой в середине полосы пропускания [$U_{\text{вых}} = f(U_{\text{вх}})$ при $f = \text{const}$].

Амплитудно-частотная характеристика — зависимость коэффициента усиления от частоты [$K_{\text{yn}} = f(f)$ или $U_{\text{вых}} = f(f)$ при $U_{\text{вх, const}}$].

Время восстановления $t_{\text{в}}$ — интервал времени между моментом достижения срезов входного импульса уровня 0,5 его амплитуды и моментом достижения выходным напряжением уровня 0,1 его максимального значения.

Время готовности $t_{\text{г}}$ — интервал времени между моментом подачи питающих напряжений и моментом, когда значения контролируемых параметров входят в зоны установленных на них допусков.

Диапазон выходного постоянного напряжения $U_{\text{вых, пост}}$ — максимально возможное изменение постоянного напряжения на выходе микросхемы.

Дифференциальный коэффициент усиления напряжения $K_{\text{уд}}$ — отношение бесконечно малого изменения выходного напряжения к соответствующему бесконечно малому изменению входного напряжения.

Дифференциальное сопротивление электронного ключа $R_{\text{н}}$ — отношение бесконечно малого изменения остаточного напряжения на открытом ключе к соответствующему бесконечно малому изменению тока, протекающему через этот ключ.

Диапазон изменения выходного напряжения ограничения $U_{\text{огр}}$ — изменение выходного напряжения микросхемы, работающей в режиме ограничения, при изменении входного напряжения в пределах от $U_{\text{огр, мин}}$ до $1,5 U_{\text{огр, макс}}$.

Коэффициент деления напряжения $K_{\text{дел}}$ — отношение входного напряжения микросхемы к выходному.

Максимальная выходная мощность $P_{\text{вых, макс}}$ — мощность полезного сигнала, выделяемая в указанной нагрузке при максимальном выходном напряжении.

Максимальный коммутируемый ток $I_{\text{ком, макс}}$ — наибольший ток, протекающий через открытый электронный ключ, при котором падение напряжения на микросхеме равно указанному значению.

Максимальный ток закрытой схемы $I_{\text{з, макс}}$ — ток, протекающий через закрытый электронный ключ при максимальном выходном напряжении и заданном режиме.

Максимальная частота следования импульсов F_{max} — максимальная частота импульсов синхронизации, при которой удовлетворяются требования к параметрам микросхемы.

Нагрузочная характеристика — зависимость выходного напряжения схемы от сопротивления нагрузки, определяемая при неизменных входном напряжении и частоте.

Нелинейность фазового сдвига $\delta_{\text{ф}}$ — относительное отклонение фазового сдвига от линейного закона при изменении частоты.

Изменение во времени электрических параметров (напряжения смещения микросхемы $\Delta U_{\text{сш}}$, входного тока $\Delta I_{\text{вх}}$, среднего входного тока $\Delta I_{\text{вх, ср}}$, разности входных токов $\Delta I_{\text{дл}}$, фазового сдвига $\Delta \varphi$) — максимальное изменение электрических параметров (напряжения смещения, входного тока, среднего входного тока, разности входных токов, фазового сдвига) за указанный интервал времени после включения при определенных внешних условиях и параметрах внешних цепей.

Остаточное напряжение электронного ключа $U_{\text{ост, в}}$ — падение напряжения сигнала на открытом электронном ключе.

Средний входной ток $I_{\text{вх, ср}}$ — среднее арифметическое значение входных токов, протекающих через входы микросхемы, когда она сбалансирована.

Ток срабатывания микросхемы $I_{\text{срб}}$ — наименьшее значение входного тока, при котором происходит срабатывание микросхемы.

Фазо-частотная характеристика — зависимость фазового сдвига от частоты [$\varphi = f(f)$ при $U_{\text{вх}} = \text{const}$].

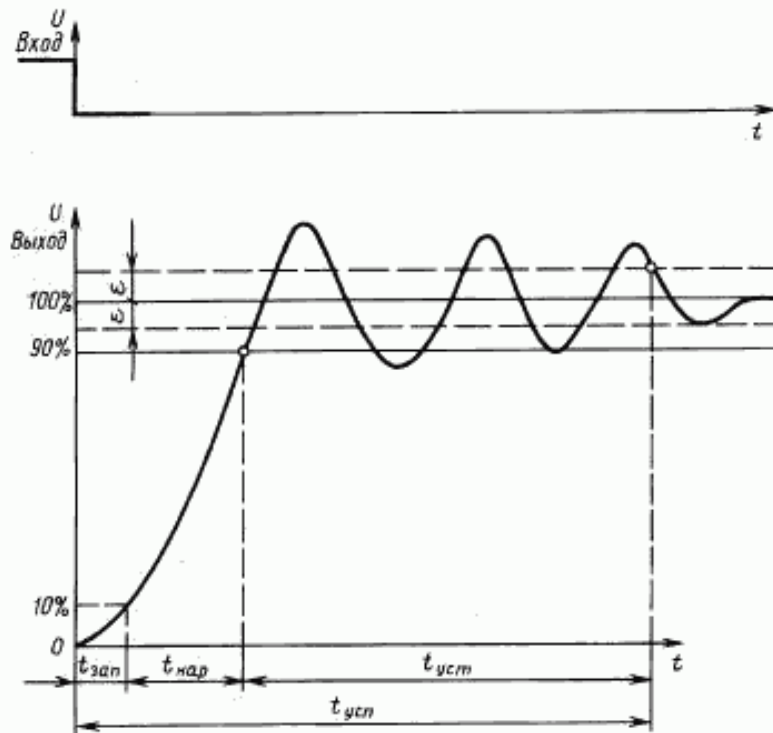
Электродвижущая сила (э. д. с.) смещения ($E_{\text{сш}}$) — постоянное входное напряжение от источника питания с внутренним сопротивлением, стремящимся к нулю, при котором выходное напряжение микросхемы равно нулю или другому заданному значению.

(Измененная редакция, Изм. № 2).

Информационные данные о соответствии ГОСТ 19799—74 СТ СЭВ 1622—79 и СТ СЭВ 3411—81

Пункт или метод ГОСТ 19799—74	Пункт СТ СЭВ 1622—79	Раздел или пункт СТ СЭВ 3411—81
Пункт 1.1	1.2	—
1.4, 1.5	1.5	—
1.8	2.1	—
1.9	2.2	—
1.10	—	Пункт 1.1.1
1.11	—	1.1.2; 1.1.3
1.12	—	1.1.4
1.13	—	1.1.5
Метод 1511, 1621	—	10.2
1512, 1622	—	10.3
1550	—	Раздел 7
1580	—	Пункт 1.2
1581	—	» 1.3
1640	—	Раздел 6
2500	—	Пункт 2.2
2501	—	» 2.3
2570, 3500	—	Раздел 8
3530	—	9
4500	—	14
5511, 8501	—	17
6501	—	Пункт 13.3
6502	—	13.4
6504	—	13.2
6540	—	Раздел 15
6550, 6551	—	16
6610	—	Пункт 3.2
6611	—	3.3
7500, 7501	—	Раздел 11
7510	—	12
8530	—	4
8540	—	5

Графическое определение времени запаздывания ($t_{\text{зап}}$), времени нарастания ($t_{\text{нар}}$), времени установления ($t_{\text{уст}}$), времени успокоения ($t_{\text{усп}}$) выходного напряжения и значения ε .



ПРИЛОЖЕНИЯ 4, 5. (Введены дополнительно, Изм. № 2).

ИНФОРМАЦИОННЫЕ ДАННЫЕ

1. УТВЕРЖДЕН И ВВЕДЕН В ДЕЙСТВИЕ Постановлением Государственного комитета стандартов Совета Министров СССР от 15.05.74 № 1178

Изменение № 6 принято Межгосударственным Советом по стандартизации, метрологии и сертификации (протокол № 10 от 04.10.96)

Зарегистрировано Техническим секретариатом МГС № 2245

За принятие изменения проголосовали:

Наименование государства	Наименование национального органа по стандартизации
Азербайджанская Республика	Азгосстандарт
Республика Армения	Армгосстандарт
Республика Беларусь	Госстандарт Беларуси
Республика Казахстан	Госстандарт Республики Казахстан
Киргизская Республика	Киргизстандарт
Республика Молдова	Молдовастандарт
Российская Федерация	Госстандарт России
Республика Таджикистан	Таджикгосстандарт
Туркменистан	Главная государственная инспекция Туркменистана
Республика Узбекистан	Узгосстандарт
Украина	Госстандарт Украины

2. Стандарт полностью соответствует СТ СЭВ 3411—81 и соответствует СТ СЭВ 1622—79

3. ВВЕДЕН ВПЕРВЫЕ**4. ССЫЛОЧНЫЕ НОРМАТИВНО-ТЕХНИЧЕСКИЕ ДОКУМЕНТЫ**

Обозначение НТД, на который дана ссылка	Номер пункта
ГОСТ 19480—89	Приложение 3
ГОСТ 30350—96	Вводная часть

5. Ограничение срока действия снято по протоколу № 5—94 Межгосударственного Совета по стандартизации, метрологии и сертификации (ИУС 11—12—94)

6. ПЕРЕИЗДАНИЕ (май 1999 г.) с Изменениями № 1, 2, 3, 4, 5, 6, утвержденными в ноябре 1980 г., сентябре 1983 г., сентябре 1986 г., декабре 1989 г., июне 1990 г., апреле 1997 г. (ИУС 1—81, 12—83, 12—86, 3—90, 10—90, 6—97)

Редактор *Т. С. Шeko*
 Технический редактор *Л. А. Кузнецова*
 Корректор *Н. И. Гавришук*
 Компьютерная верстка *Т. В. Александровой*

Изд. лиц. № 021007 от 10.08.95. Сдано в набор 27.05.99. Подписано в печать 02.07.99. Усл. печ. л. 5,12. Уч.-изд. л. 4,30.
 Тираж 141 экз. С. 3256. Зак.1361.

ИПК Издательство стандартов, 107076, Москва, Колодезный пер., 14.
 Набрано в Калужской типографии стандартов на ПЭВМ.
 Калужская типография стандартов, ул. Московская, 256.
 ПЛР № 040138