



**ГОСУДАРСТВЕННЫЙ СТАНДАРТ  
СОЮЗА ССР**

**КРАНЫ КОНСОЛЬНЫЕ  
ЭЛЕКТРИЧЕСКИЕ СТАЦИОНАРНЫЕ**

**ТИПЫ**

**ГОСТ 19811—90**

**Издание официальное**



**ГОСУДАРСТВЕННЫЙ КОМИТЕТ СССР ПО УПРАВЛЕНИЮ  
КАЧЕСТВОМ ПРОДУКЦИИ И СТАНДАРТАМ**

**Москва**

65 коп. БЗ 2—90/47

**КРАНЫ КОНСОЛЬНЫЕ ЭЛЕКТРИЧЕСКИЕ  
СТАЦИОНАРНЫЕ**

Типы

Stationary electric cantilever cranes.  
Types

**ГОСТ  
19811—90**

ОКП 31 5921

Срок действия с 01.01.91  
до 01.01.96

Настоящий стандарт распространяется на консольные электрические стационарные поворотные краны общего назначения (далее — краны) с электрической талью по ГОСТ 22584 или зарубежного производства с технической характеристикой, аналогичной электроталям по ГОСТ 22584 с механизмом передвижения или без него, групп режима работы 2К и 4К (ГОСТ 25546), грузоподъемностью от 0,125 до 16 т, управляемые с пола, работающие на трехфазном токе напряжением 220 или 380 В, частотой 50 Гц, в климатическом исполнении У категорий размещения 1, 2 и 3 по ГОСТ 15150.

Стандарт не распространяется на краны, предназначенные для работы во взрывоопасной и пожароопасной средах, в помещениях с парами кислот и щелочей.

Стандарт устанавливает типы, основные параметры и размеры кранов и присоединительные размеры их опорных частей.

1. Краны разделяют на типы:

1 — настенные с ручным поворотом консоли;

2 — на колонне с верхней и нижней опорами с ручным поворотом консоли;

3 — на колонне свободностоящие с ручным поворотом консоли;

4 — на колонне свободностоящие двухплечевые с ручным поворотом;

5 — настенные с механическим поворотом консоли;

6 — на колонне с верхней и нижней опорами с механическим поворотом консоли;

7 — на колонне свободностоящие с механическим поворотом консоли.

2. Основные параметры и размеры крана типа 1 должны соответствовать указанным на черт. 1 и в табл. 1, типа 2 — на черт. 2 и в табл. 2, типа 3 — на черт. 3 и в табл. 3, типа 4 — на черт. 4 и в табл. 4, типа 5 — на черт. 5 и в табл. 5, типа 6 — на черт. 6 и в табл. 6, типа 7 — на черт. 7 и в табл. 7.

Присоединительные размеры опорных частей кранов типов 1, 2, 5, 6 должны соответствовать указанным на черт. 8 и в табл. 8, типов 3, 4, 7 — на черт. 9 и в табл. 9.

Допускается отклонение линейных размеров на  $\pm 5\%$ .

### 3. Скорости:

- 0,14 м/с (8 м/мин) — механизма подъема кранов типов 1—7 грузоподъемностью 0,125—5,0 т;
- 0,071 м/с (4 м/мин) — механизма подъема кранов типов 5—7 грузоподъемностью 12,5 и 16,0 т;
- 0,5 м/с (32 м/мин) — механизма передвижения грузовой тележки кранов типов 1—3 и 5—7;
- 0,032 с<sup>-1</sup> (2 об/мин) — частота вращения консоли кранов типов 5—7, имеющих вылеты крюка 2,5 и 3,2 м;
- 0,016 с<sup>-1</sup> (1 об/мин) — частота вращения консоли кранов типов 5—7, имеющих вылеты крюка 4,0; 5,0 и 6,3 м;
- 0,008 с<sup>-1</sup> (0,5 об/мин) — частота вращения консоли кранов типов 5—7, имеющих вылеты крюка 8,0 и 10,0 м.

Допускается отклонение скоростей на  $\pm 15\%$ .

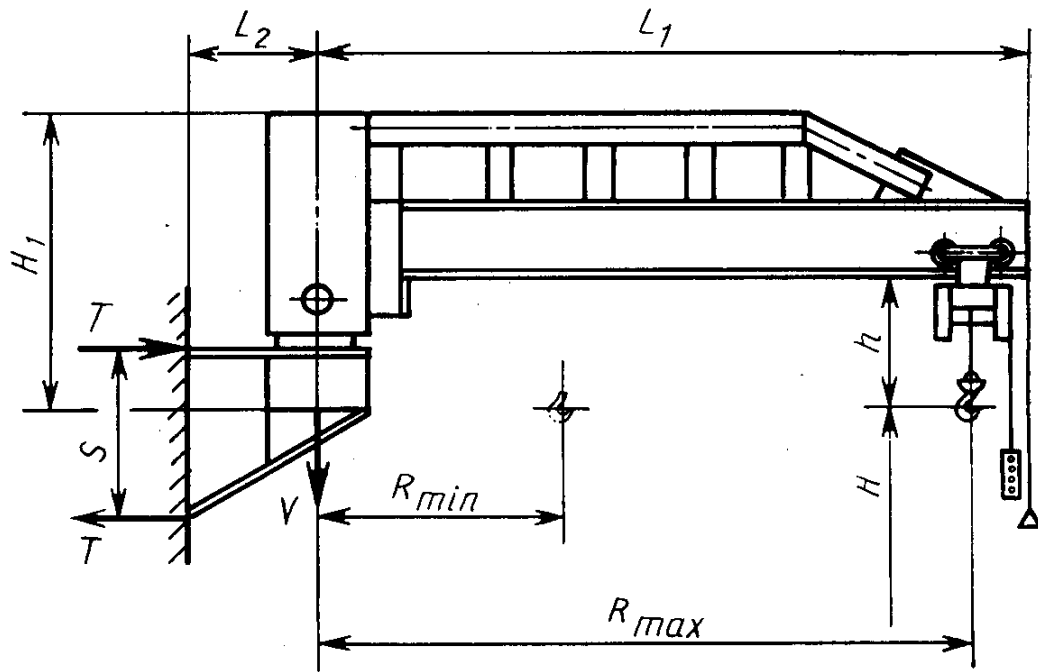
4. Условное обозначение должно состоять из аббревиатур ККР (кран консольный, ручной поворот консоли) или ККМ (кран консольный, механический поворот консоли), обозначения типа, значений грузоподъемности, наибольшего вылета крюка и высоты подъема.

Пример условного обозначения крана с ручным поворотом консоли, типа 3, грузоподъемностью 1 т, с наибольшим вылетом крюка  $R_{\max}=10$  м и высотой подъема 2,5 м:

*ККР 3—1—10—2,5 ГОСТ 19811*

5. Установленная мощность электродвигателей и удельный расход электроэнергии не должны превышать значений, указанных в табл. 10.

6. Диапазон подъема крюка — в соответствии с технической характеристикой электрической тали.



Черт. 1

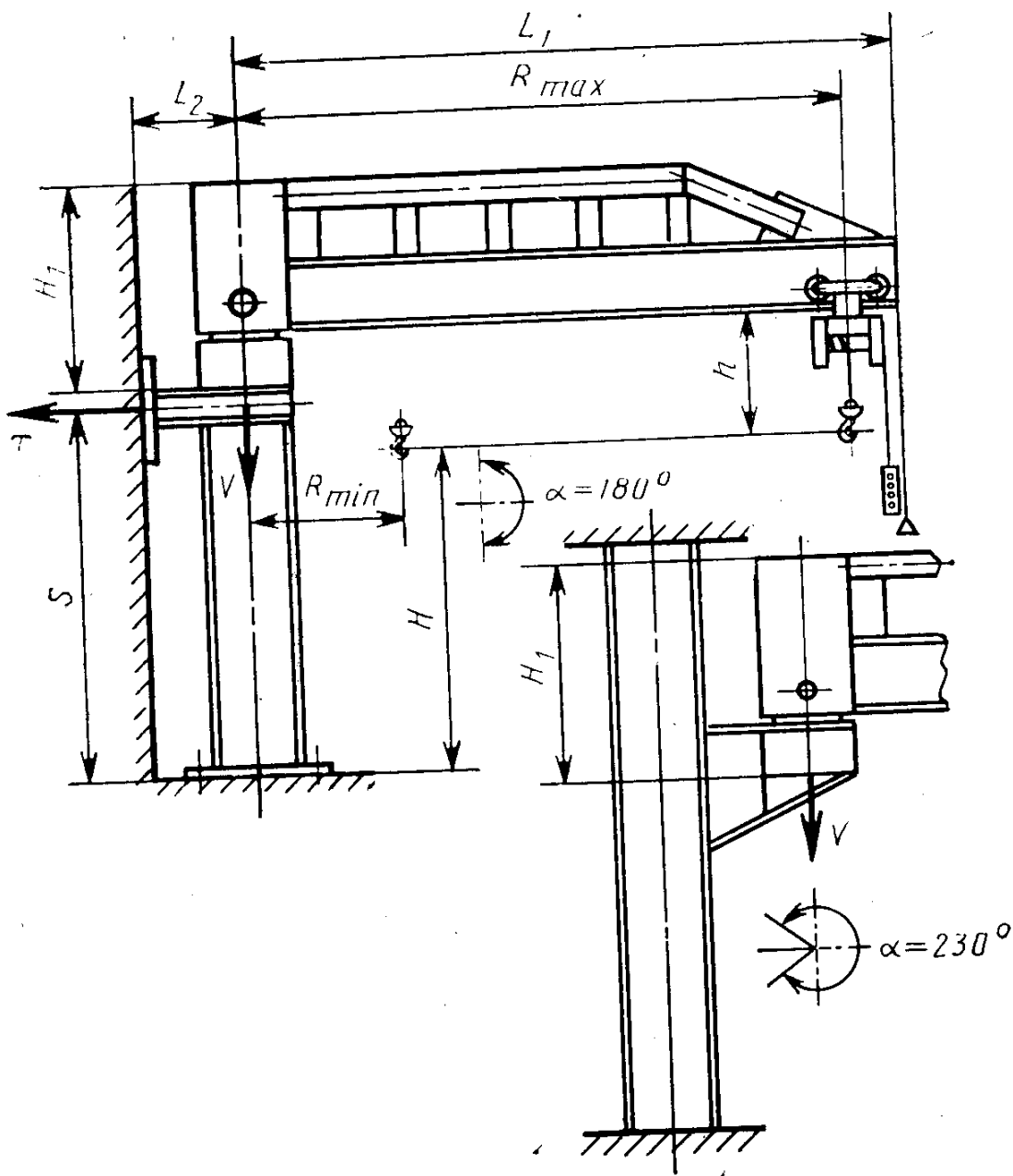
Примечание. Черт. 1—7 не определяют конструкцию крана.

Размеры, мм

Код ОКП	Грузоподъемность Q, т	Вылет		Высота подъема H	Расстояние между опорами S	Расстояние от вращения до конца консоли L <sub>1</sub> , не более	Расстояние от стенок до оси вращения L <sub>2</sub>	Вертикальный лючок h, не более	Высота крана H <sub>1</sub>	Статическая нагрузка на строительную конструкцию, кН, не более		Конструктивная масса, т, не более	Удельная масса, т/м
		наименьший R <sub>min</sub>	наибольший R <sub>max</sub>							горизонтальная T	вертикальная V		
31 5921 7101 07			2500			2910				11,52	6,5	0,40	0,640
31 5921 7102 06			3200		800	3610	240		980	14,74	7,0	0,44	0,550
31 5921 7103 05			4000			4410				18,40	7,4	0,49	0,490
31 5921 7104 04	0,25	650	5000	6300		5410		550		23,00	8,1	0,56	0,448
31 5921 7105 03			6300			6710				19,35	9,1	0,66	0,419
31 5921 7106 02			8000			8410				24,60	10,3	0,78	0,390
31 5921 7107 01			10000		1200	10410	280		1050	30,70	11,7	0,92	0,368
31 5921 7201 04			2500			2870				14,35	9,6	0,46	0,368
31 5921 7202 03			3200			3570				18,36	10,0	0,50	0,312
31 5921 7203 02			4000			4370		780		23,00	10,5	0,55	0,275
31 5921 7204 01	0,5	700	5000			5370				28,10	11,2	0,62	0,248
31 5921 7205 00			6300	До 18000	1600	6670	340		1250	27,11	12,5	0,75	0,238
31 5921 7206 10			8000			8370				34,40	14,2	0,92	0,230
31 5921 7207 09			10000			10370				43,00	16,2	1,12	0,224
31 5921 7401 09	1,0	750	2500		1200	2920	280		1050	28,53	15,5	0,55	0,220
31 5921 7402 08			3200			3620				36,50	16,0	0,60	0,188

Размеры, мм

Код ОКП	Грузоподъемность Q, т	Вылет		Высота подъема H	Расстояние между опорами S	Расстояние от оси вращения до консоли L <sub>1</sub> , не более	Расстояние от стенок до оси вращения L <sub>2</sub>	Вертикальный подход h, не более	Высота крана H <sub>1</sub>	Статическая нагрузка на строительную конструкцию, кН, не более		Конструктивная масса, т, не более	Удельная масса, т/т.м
		наибольший R <sub>max</sub>	наименьший R <sub>min</sub>							горизонтальная T	вертикальная V		
31 5921 7403 07	1,0	4000	750	До 18000	1600	4420	340	855	1250	34,24	16,7	0,67	0,168
31 5921 7404 06		5000								42,80	17,7	0,77	0,154
31 5921 7405 05		6300								54,00	19,4	0,94	0,149
31 5921 7406 04	2,0	8000	2000	8420	420	1480	1150	1250	54,78	24,7	1,47	0,184	
31 5921 7407 03		10000							68,50	26,2	1,62	0,162	
31 5921 7301 01		2500							40,60	27,5	0,75	0,150	
31 5921 7302 00	2,0	3200	1600	3670	340	1250	1150	1250	52,00	29,0	0,90	0,141	
31 5921 7303 10		4000							65,00	30,5	1,05	0,131	



Черт. 2

Размеры, мм

Код ОКП	Грузоподъем- ность Q, т	Вылет		Высота H подъема H	Расстояние между опора- ми S	Расстояние от оси вращения до конца консоли L <sub>1</sub> не более	Расстояние от стены до оси вращения L <sub>2</sub>	Вертикальный подход h, не более	Высота крана H <sub>1</sub>	Статическая нагрузка на строитель- ную конструк- цию, кН, не более		Конструктивная масса, т, не более	Удельная масса, т/м
		наимень- ший R <sub>min</sub>	наиболь- ший R <sub>max</sub>							горизон- тальная T	верти- кальная V		
31 5921 2101 05				2000	1720					5,36	6,5	0,40	0,640
31 5921 2102 04			2500	2500	2220	2910				4,15			
31 5921 2103 03				3200	2920					4,02			
31 5921 2104 02				4000	3720					2,48			
31 5921 2105 01				2000	1720					6,86			
31 5921 2106 00				2500	2220	3610				5,31	7,0	0,44	0,550
31 5921 2107 10			3200	3200	2920					4,04			
31 5921 2108 09				4000	3720		240		980	3,17			
31 5921 2109 08				2000	1720			550		8,37			
31 5921 2111 03	0,25	650	4000	2500	2220	4410				6,64	7,5	0,49	0,490
31 5921 2112 02				3200	2920					5,05			
31 5921 2113 01				4000	3720					3,96			
31 5921 2114 00				2000	1720					10,71			
31 5921 2115 10			5000	2500	2220	5410				8,30	8,5	0,56	0,448
31 5921 2116 09				3200	2920					6,31			
31 5921 2117 08				4000	3720					4,95			
31 5921 2118 07				2000	2150					10,80			
31 5921 2119 06			6300	2500	2650	6710	280		1050	8,80	9,5	0,66	0,419
31 5921 2121 01				3200	3350					7,00			



Размеры, мм

Код ОКП	Грузоподъем- ность Q, т	Вылет		Высота H подъема	Расстояние между опора- ми S	Расстояние от оси враще- ния до конца консоли L <sub>1</sub> , не более	Расстояние от стенки до оси вращения L <sub>2</sub>	Вертикальный подход h, не более	Высота крана H <sub>1</sub>	Статическая нагрузка на строитель- ную конструк- цию, кН, не более		Конструктивная масса, т, не более	Удельная масса, т/м
		наимень- ший R <sub>min</sub>	наиболь- ший R <sub>max</sub>							горизон- тальная T	верти- кальная V		
31 5921 2122 00			6300	4000	4150	6710					5,60	0,66	0,419
31 5921 2123 10				2000	2150						13,71		
31 5921 2124 09			8000	2500	2650						11,14		
31 5921 2125 08	0,25	650		3200	3350	8410					8,80	0,78	0,390
31 5921 2126 07				4000	4150			550			7,10		
31 5921 2128 05				2000	2150						17,15		
31 5921 2129 04			1000	2500	2650	10410					13,90		
31 5921 2131 10				3200	3350		280				11,00	0,92	0,368
31 5921 2132 09				4000	4150				1050		8,88		
31 5921 2201 02				2000	1900						8,68		
31 5921 2202 01			2500	2500	2400	2870					6,87	0,46	0,368
31 5921 2203 00				3200	3100						5,29		
31 5921 2204 10				4000	3900						4,20		
31 5921 2205 09	0,5	700		2000	1900			780			11,00		
31 5921 2206 08			3200	2500	2400	3570					8,74	0,50	0,312
31 5921 2207 07				3200	3100						6,77		
31 5921 2208 06			4000	4000	3900						5,38		
31 5921 2209 05			4000	2000	1900	4370					13,80	0,55	0,275



Размеры, мм

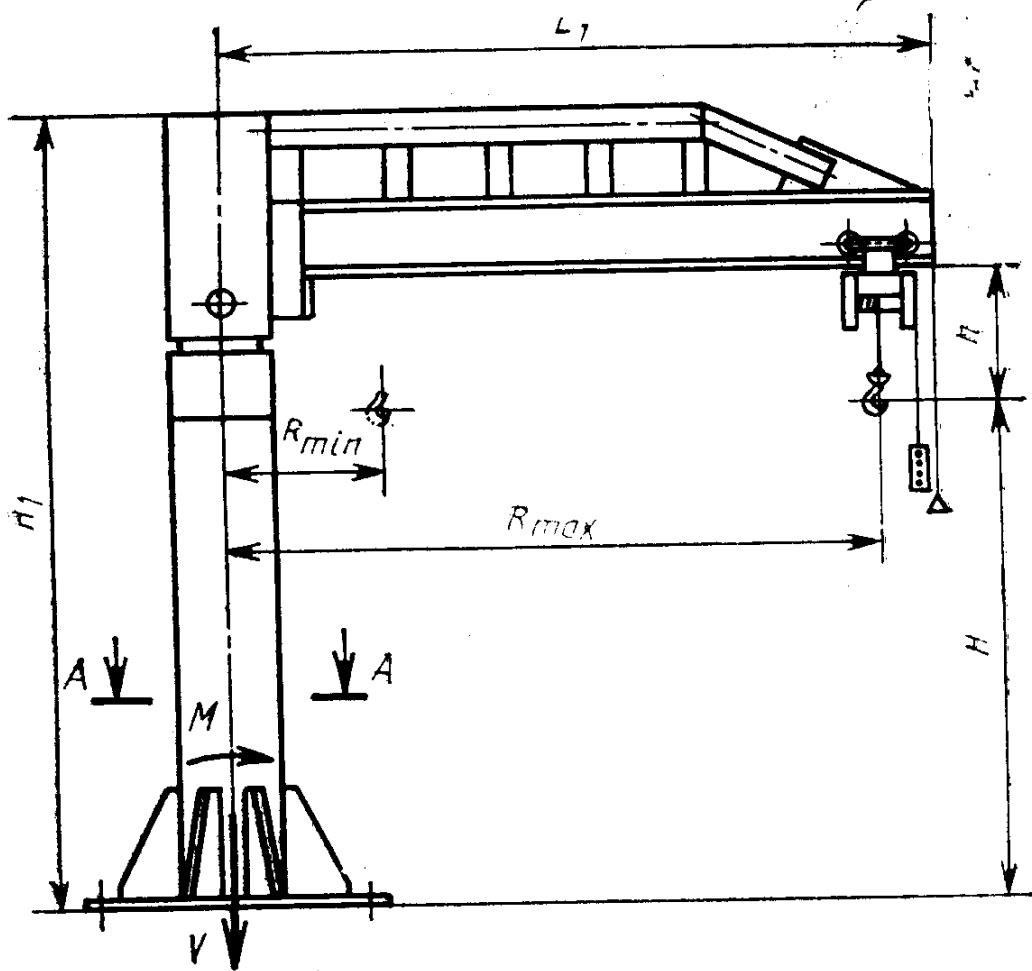
Код ОКП	Грузоподъем- ность Q, т	Вылет		Высота H подъема	Расстояние между опора- ми S	Расстояние от оси вращения до конца кон- соли L <sub>1</sub> , не более	Расстояние от стен до осей вращения L <sub>2</sub>	Вертикальный подход h, не более	Высота крана H <sub>1</sub>	Статическая нагруз- ка на строитель- ную конструкцию, кН, не более		Конструктивная масса T, не более	Удельная масса T/T <sub>н</sub>
		наимень- ший R <sub>min</sub>	наиболь- ший R <sub>max</sub>							горизон- тальная T	верти- кальная V		
31 5921 2301 10	1,0	750	4000	2000	1960	2920	280	855	1250	16,80	0,55	0,220	
31 5921 2302 09				2500	2460								
31 5921 2303 08				3200	3160								
31 5921 2304 07				4000	3960								
31 5921 2305 06				2000	1960								
31 5921 2306 05				2500	2460								
31 5921 2307 04				3200	3160								
31 5921 2308 03				4000	3960								
31 5921 2309 02				2000	1820								
31 5921 2311 08				2500	2320								
31 5921 2312 07				3200	3020								
31 5921 2313 06				4000	3820								
31 5921 2314 05				2000	1820								
31 5921 2315 04				2500	2320								
31 5921 2316 03				3200	3020								
31 5921 2317 02				4000	3820								
31 5921 2318 01				2000	2095								
31 5921 2319 00	2500	2595											
31 5921 2321 06	3200	3295											
						6720			1480	31,91	0,94	0,149	
						5420	340			25,13			
						4420				17,10			
						3620				13,31			
										10,62			
										28,90			
										22,66			
										17,40			
										13,76			
										36,11			
										28,33			
										21,76			
										17,21			
										39,60			
										31,91			

Размеры, мм

Код ОКП	Грузоподъемность Q, т	Вылет		Высота подъема H	Расстояние между опорами S	Расстояние от оси вращения до конца консоли L <sub>1</sub> , не более	Расстояние от стены до оси вращения L <sub>2</sub>	Вертикальный подход h, не более	Высота крана H <sub>1</sub>	Статическая нагрузка на строительную конструкцию, кН, не более		Конструктивная масса, т, не более	Удельная масса, т/м			
		наименьший R <sub>min</sub>	наибольший R <sub>max</sub>							горизонтальная T	вертикальная V					
31 5921 2322 05	1,0	750	6300	4000	4095	6720	340	855	1480	20,22	19,5	0,94	0,149			
31 5921 2323 04				2000	2095						50,20					
31 5921 2324 03			8000	2500	2595	8420						40,52	25,0	1,47	0,184	
31 5921 2325 02				3200	3295							31,91				
31 5921 2326 01				4000	4095					420		25,68				
31 5921 2327 00				2000	2095							64,20				
31 5921 2328 10				2500	2595		10420					51,00	26,5	1,62	0,162	
31 5921 2329 09				3200	3295							40,00				
31 5921 2331 04				4000	4095							32,50				
31 5921 2401 07			2,0	2500	2000	2000	2110			2970	340	1150	1250	29,85	29,0	0,75
31 5921 2402 06		2500			2610				24,13							
31 5921 2403 05		3200			3310					19,03	29,0			0,75	0,150	
31 5921 2404 04		4000			4110					14,60						
31 5921 2405 03		2000			2110					38,20						
31 5921 2406 02		2500			2610		3670			30,88	30,0			0,9	0,141	
31 5921 2407 01		3200			3310					24,37						

Размеры, мм

Код ОКП	Грузоподъ- емность Q, т	Вылет		Высота подъема H	Расстояние между опо- рами S	Расстояние от оси враще- ния до конца консоли L <sub>1</sub> , не более	Расстояние от стенки до оси вращения L <sub>2</sub>	Вертикаль- ный подход h, не более	Высота края H <sub>1</sub>	Статическая нагрузка на строительную кон- струкцию, кН, не более		Конструктив- ная масса, т, не более	Удельная масса, т/т. м
		намень- ший R <sub>min</sub>	наиболь- ший R <sub>max</sub>							горизон- тальная T	верти- кальная У		
31 5921 2408 00		3200	4000	4000	4110	3670				19,61	30,0	0,9	0,141
31 5921 2409 10			2000	2000	2200					45,80			
31 5921 2411 05	2,0	750	4000	2500	2700	4470	340	1150	1250	38,00	31,0	1,05	0,131
31 5921 2412 04			3200	3200	3400					30,00			
31 5921 2413 03			4000	4000	4200					24,00			



Черт. 3

## Размеры, мм

Код ОКП	Грузоподъемность $Q$ , т	Вылет		Высота подъема $H$	Расстояние от оси вращения до конца консоли $L_1$ , не более	Вертикальный подхвост $h$ , не более	Высота крана $H_1$	Статическая нагрузка на строительную конструкцию, не более		Конструктивная масса, т, не более	Удельная масса, т/т·м
		наименьший $R_{min}$	наибольший $R_{max}$					вертикальная $V$ , кН	момент $M$ , кН·м		
31 5921 3005 00				2000			2850	11,2		0,87	1,392
31 5921 3006 10		2500		2500	2910		3350	11,5	9,0	0,90	1,440
31 5921 3007 09				3200			4050	12,2		0,97	1,552
31 5921 3008 08				4000			4850	13,0		1,05	1,680
31 5921 3009 07				2000			2850	12,0		0,95	1,188
31 5921 3011 02		3200		2500	3610		3350	12,5	12,5	1,00	1,250
31 5921 3012 01				3200			4050	13,2		1,07	1,338
31 5921 3013 00				4000			4850	14,0		1,15	1,438
31 5921 3014 10				2000		550	2850	12,8		1,03	1,030
31 5921 3015 09	0,25	550		2500	4410		3350	13,4	16,5	1,10	1,100
31 5921 3016 08				3200			4050	14,2		1,17	1,170
31 5921 3017 07				4000			4850	15,0		1,25	1,250
31 5921 3018 06				2000			2850	13,8		1,13	0,904
31 5921 3019 05				2500			3350	14,5		1,20	0,960
31 5921 3021 00		5000		3200	5410		4050	15,2	20,0	1,27	1,016
31 5921 3022 10				4000			4850	16,0		1,35	1,080
31 5921 3023 09				2000			3350	15,8		1,33	0,844
31 5921 3024 08		6300		2500	6710		3850	16,5	30,5	1,40	0,889
31 5921 3025 07				3200			4550	17,2		1,47	0,933

Размеры, мм

Код ОКП	Грузоподъемность Q, т	Вылет		Высота подъема H	Расстояние от оси вращения до консоли L <sub>1</sub> , не более	Вертикальный подход h, не более	Высота крана на H <sub>1</sub>	Статическая нагрузка на строительную конструкцию, не более		Конструктивная масса, т, не более	Удельная масса, т/г·м				
		наименьший R <sub>min</sub>	наибольший R <sub>max</sub>					вертикальная V, кН	момент M, кН·м						
31 5921 3026 06	0,25	6300	4000	6710	550	18,0	30,5	1,55	0,984	1,55	0,984				
31 5921 3027 05												2000	17,8	1,53	0,765
31 5921 3028 04												2500	18,5	1,60	0,800
31 5921 3029 03												3200	19,2	1,67	0,835
31 5921 3031 09		4000	20,0	1,75	0,875										
31 5921 3032 08		2000	20,8	1,83	0,732										
31 5921 3033 07		2500	21,5	1,90	0,760										
31 5921 3034 06		3200	22,2	1,97	0,788										
31 5921 3035 05		4000	23,0	2,05	0,820										
31 5921 3257 04		2000	14,5	0,95	0,760										
31 5921 3262 07		2500	15,0	1,00	0,800										
31 5921 3266 03		3200	16,0	1,07	0,856										
31 5921 3269 00		4000	16,5	1,15	0,920										
31 5921 3258 03		2000	15,0	0,99	0,619										
31 5921 3263 06		2500	16,5	1,04	0,650										
31 5921 3267 02		3200	16,1	1,11	0,694										
31 5921 3271 06	4000	17,0	1,19	0,744											
31 5921 3259 02	2000	15,5	1,04	0,520											
31 5921 3264 05	2500	16,0	1,09	0,545											



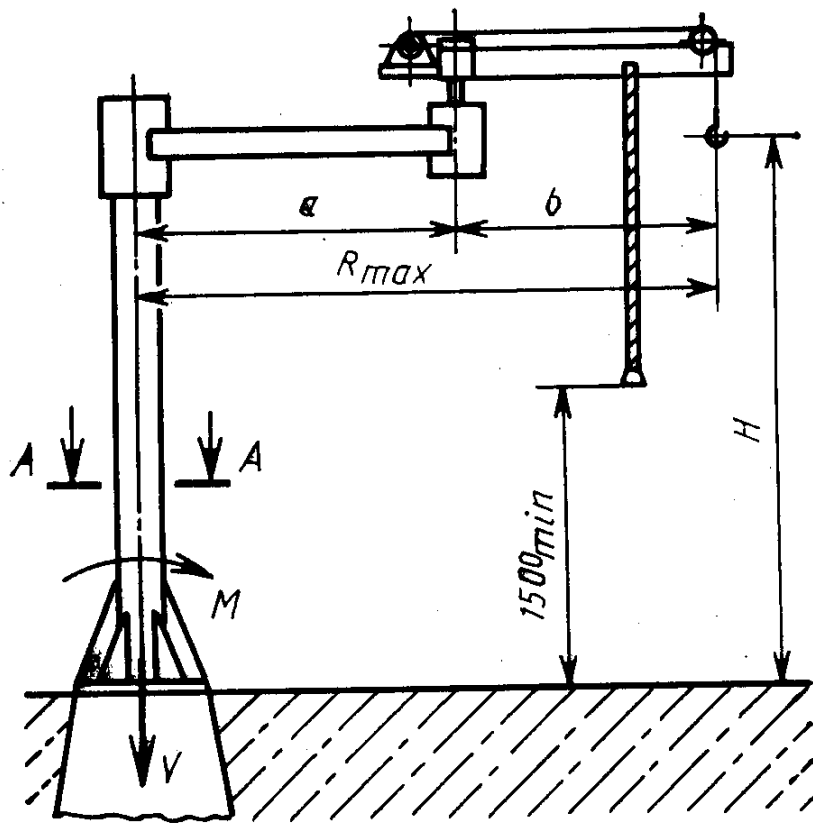
Размеры, мм

Код ОКП	Грузоподъемность $Q$ , т	Вылет		Высота подъема $H$	Расстояние от оси вращения до конца консоли $L_1$ , не более	Вертикальный люк $b$ , не более	Высота крана на $H_1$	Статическая нагрузка на строительную конструкцию, не более		Конструктивная масса, т, не более	Удельная масса, т/т·м
		наименьший $R_{min}$	наибольший $R_{max}$					вертикальная $V$ , кН	момент, $M$ , кН·м		
31 5921 3201 09		4000		3200	4370		4300	16,6	31	1,16	0,580
31 5921 3272 05				4000			5100	17,5		1,24	0,620
31 5921 3261 08				2000			3100	16,0		1,10	0,440
31 5921 3265 04			5000	2500	5370		3600	16,5	38	1,15	0,460
31 5921 3268 01				3200			4300	17,2		1,22	0,488
31 5921 3273 04				4000			5100	18,0		1,30	0,520
31 5921 8201 00				2000			3650	19,0		1,40	0,444
31 5921 8202 10				2500	6670	780	4150	19,5	51	1,45	0,460
31 5921 8203 09		6300		3200			4850	21,0		1,60	0,508
31 5921 8204 08	0,5	700		4000			5650	22,5		1,75	0,556
31 5921 8205 07				2000			3650	22,0		1,70	0,425
31 5921 8206 06				2500			4150	22,5	69	1,75	0,438
31 5921 8207 05		8000		3200	8370		4850	24,0		1,90	0,475
31 5921 8208 04				4000			5650	25,5		2,05	0,512
31 5921 8209 03				2000			3650	25,0		2,00	0,400
31 5921 8211 09				2500	10370		4150	25,5	91	2,05	0,410
31 5921 8212 08		10000		3200			4850	27,0		2,20	0,440
31 5921 8213 07				4000			5650	28,5		2,35	0,470

Размеры, мм

Код ОКП	Грузоподъемность $Q$ , т	Вылет		Высота подъема $H$	Расстояние от оси вращения до конца консоли $L_1$ , не более	Вертикальный подход $h$ , не более	Высота на $H_1$	Статическая нагрузка на строительную конструкцию, не более		Конструктивная масса, т, не более	Удельная масса, т/д·м
		наибольший $R_{max}$	наименьший $R_{min}$					вертикальная $V$ , кН	момент, $M$ , кН·м		
31 5921 3362 04	1,0	2500	4000	2000	2920		3160	21,3	31,0	1,13	0,452
31 5921 3366 00				21,8				1,18		0,472	
31 5921 3369 08				22,5				1,25		0,500	
31 5921 3373 01				23,3				1,33		0,532	
31 5921 3363 03		3200	4000	2000	3620		3160	21,7	45,0	1,17	0,366
31 5921 3367 10				22,2				1,22		0,381	
31 5921 3371 03				23,0				1,29		0,403	
31 5921 3374 00				23,7				1,37		0,428	
31 5921 3364 02		750	4000	2000	4420	855	3160	24,6	59,5	1,46	0,365
31 5921 3301 06				25,1				1,51		0,378	
31 5921 3358 00				26,6				1,66		0,415	
31 5921 3375 10				28,1				1,81		0,452	
31 5921 3365 01		5000	4000	2000			3160	27,6	72,5	1,76	0,352
31 5921 3368 09				28,1				1,81		0,362	
31 5921 3372 02				29,6				1,96		0,392	
31 5921 3376 09				31,6				2,16		0,432	
31 5921 8301 08	6300	4000	2000	6720		3725	30,6	93,0	2,06	0,327	
31 5921 8302 07			31,1				2,11		0,335		
31 5921 8303 06			32,6				2,26		0,359		
31 5921 8304 05			34,6				2,46		0,390		

Код ОКП	Грузоподъемность Q, т	Вылет		Высота подъема H	Расстояние от оси вращения до конца консоли L <sub>1</sub> , не более	Вертикальный подход h, не более	Высота краев на H <sub>1</sub>	Статическая нагрузка на конструкцию, не более		Конструктивная масса, т, не более	Удельная масса, т/м
		наименьший R <sub>min</sub>	наибольший R <sub>max</sub>					вертикальная V, кН	момент M, кН·м		
31 5921 8305 04	1,0	750	8000	2000	8420	855	3725	33,6	125,0	2,36	0,295
31 5921 8306 03				2500				34,1			0,301
31 5921 8307 02				3200				36,1			0,326
31 5921 8308 01				4000				39,1			0,364
31 5921 8309 00	10000	750	10000	2000	10420	855	3725	35,6	165,0	2,56	0,256
31 5921 8311 06				2500				38,1			0,281
31 5921 8312 05				3200				40,1			0,301
31 5921 8313 04				4000				43,1			0,331
31 5921 3654 06	2,0	750	2500	2000	2970	1150	3510	33,0	60,0	1,30	0,260
31 5921 3655 05				2500				34,2			0,284
31 5921 3656 04				3200				35,7			0,314
31 5921 3657 03				4000				37,2			0,344
31 5921 3658 02	4000	3200	3200	2000	3670	1150	3510	36,0	80,0	1,60	0,250
31 5921 3659 01				2500				37,2			0,269
31 5921 3661 07				3200				38,7			0,292
31 5921 3662 06				4000				40,2			0,316
31 5921 3663 05	4000	4000	4000	2000	4470	1150	3510	39,0	108,0	1,90	0,238
31 5921 3664 04				2500				40,2			0,252
31 5921 3665 08				3200				41,7			0,271
31 5921 3666 02				4000				43,2			0,290



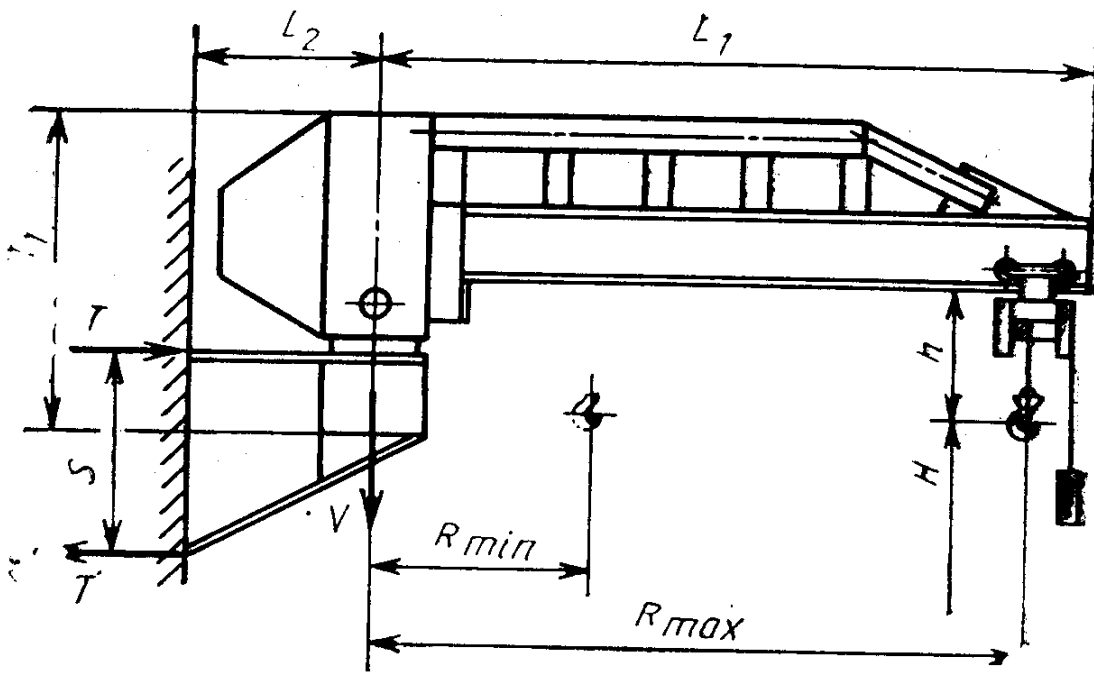
Черт. 4

## Размеры, мм

Код ОКП	Грузоподъемность $Q$ , т	Высота подъема $H$	Вылет наибольший $R_{\max}$	Длина первого плеча $a$	Длина второго плеча $b$	Статическая нагрузка на строительную конструкцию, не более		Конструктивная масса, т, не более	Удельная масса, т/т·м	
						вертикальная $V$ , кН	момент $M$ , кН·м			
31 5921 4102 07	0,125	2000	2500	1350	1150	7,2	8,9	0,60	1,935	
31 5921 4103 06		2500				6,7		0,65	2,096	
31 5921 4104 05		3200	3200	1700	1500	8,2	10,8	0,70	2,258	
31 5921 4105 04		2000				7,7		0,65	1,625	
31 5921 4106 03		2500	4000	2100	1900	8,2	12,8	0,70	1,750	
31 5921 4107 02		3200				8,7		0,75	1,875	
31 5921 4108 01		2000	2500	1350	1150	8,2	11,8	0,70	1,400	
31 5921 4109 00		2500				8,6		0,75	1,500	
31 5921 4101 08		3200	0,25	2500	1700	1500	9,2	14,8	0,80	1,600
31 5921 4202 04		2000					9,8		0,75	1,209
31 5921 4203 03		2500		3200	2100	1900	10,3	11,8	0,80	1,290
31 5921 4204 02		3200					10,8		0,85	1,360
31 5921 4205 01	2000	2500		1350	1150	10,3	14,8	0,80	1,000	
31 5921 4206 00	2500					10,8		0,85	1,062	
31 5921 4207 10	3200					11,3		0,90	1,125	

Размеры, мм

Код ОКП	Грузоподъемность Q, т	Высота подъема H	Вылет наибольшей Rmax	Длина первого плеча a	Длина второго плеча b	Статическая нагрузка на строительную конструкцию, не более		Конструктивная масса, т, не более	Удельная масса, т/г·м	
						вертикальная V, кН	момент M, кН·м			
31 5921 4208 09	0,25	2000	4000	2100	1900	10,8	19,7	0,85	0,850	
31 5921 4209 08		2500				11,3				0,90
31 5921 4201 05		3200				11,8				0,95
31 5921 4301 02	0,5	2000	2500	1350	1150	14,8	19,7	1,00	0,800	
31 5921 4302 01		2500				15,2				1,05
31 5921 4303 00		3200				15,7				1,10
31 5921 4304 10		2000				15,2				1,05
31 5921 4305 09		2500				16,2				1,15
31 5921 4306 08		3200				17,2				1,25
31 5921 4307 07	0,5	2000	4000	2100	1900	16,2	32,4	1,15	0,575	
31 5921 4308 06		2500				17,2				1,25
31 5921 4309 05		3200				18,2				1,35



Черт. 5

Таблица 5

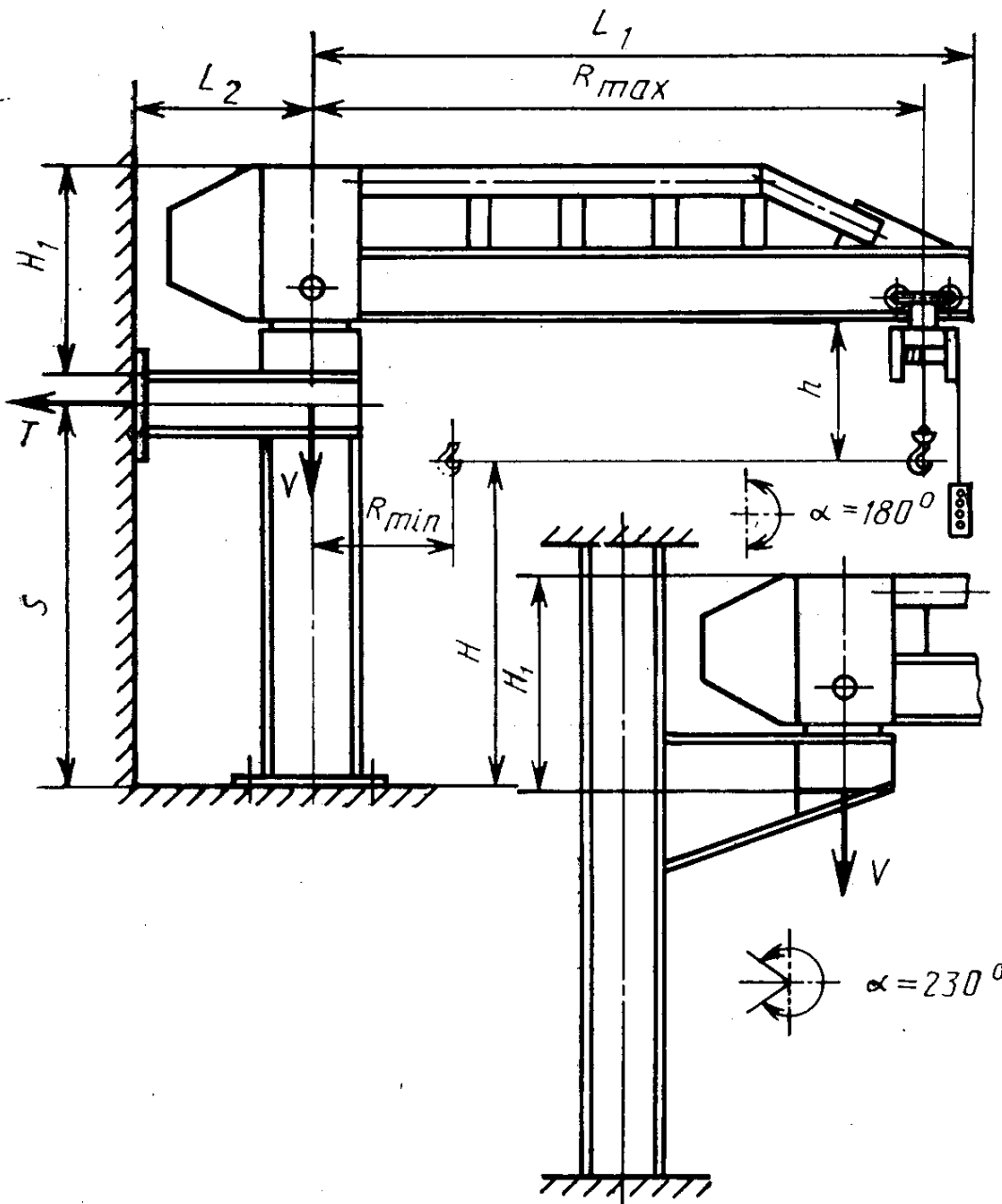
## Размеры, мм

Код ОКП	Грузоподъем- ность Q, т	Вылет		Высота подъема H	Расстояние между опо- рами S	Расстояние от оси вращения до конца консо- ли L <sub>1</sub> , не более	Расстояние от стенки до оси вращения, L <sub>2</sub>	Вертикальные подход h, не более	Высота крана H <sub>1</sub>	Статическая нагрузка на строитель- ную конструкцию, кН, не более		Конструк- тивная масса T, не более	Удельная масса T/M
		наимень- ший R <sub>min</sub>	наиболь- ший R <sub>max</sub>							горизон- тальная T	верти- кальная V		
31 5921 1101 09			2,5			2870				14,4	12,6	0,76	0,608
31 5921 1102 08			3,2		1200	3570	1150		1050	18,4	13,0	0,80	0,500
31 5921 1103 07			4,0			4370				23,0	13,5	0,85	0,425
31 5921 1104 06	0,5	700	5,0			5370		780		28,1	14,2	0,92	0,368
31 5921 1105 05			6,3			6670				27,1	15,5	1,05	0,333
31 5921 1106 04			8,0		1600	8370	1200		1250	34,4	17,2	1,22	0,305
31 5921 1107 03			10,0			10370				43,0	19,2	1,42	0,284
31 5921 1201 06			2,5	До 18000		2920	1150		1050	28,5	18,5	0,85	0,340
31 5921 1202 05			3,2		1200	3620				36,5	19,0	0,90	0,281
31 5921 1203 04			4,0			4420			1250	34,3	19,7	0,97	0,243
31 5921 1204 03	1,0	750	5,0		1600	5420	1200	855		41,8	20,7	1,07	0,208
31 5921 1205 02			6,3			6720				54,0	22,4	1,24	0,197
31 5921 1206 01			8,0			8420	1260		1480	54,8	27,7	1,77	0,221
31 5921 1207 00			10,0		1200	10420				68,5	29,2	1,92	0,192
31 5921 1305 10	2,0	750	2,5		1600	2970	1200	1150	1250	40,6	30,5	1,05	0,210
31 5921 1306 09			3,2			3670				52,0	32,0	1,20	0,188



Размеры, мм

Код ОКП	Грузоподъемность Q, т	Вылет		Высота подъема H	Расстояние между опорами S	Расстояние от оси вращения до конца консоли L <sub>1</sub> , не более	Расстояние от стенок до оси вращения, L <sub>2</sub>	Вертикальный подход h, не более	Высота крана H <sub>1</sub>	Статическая нагрузка на строительную конструкцию, кН, не более		Конструктивная масса T, не более	Удельная масса T/M
		Наименьший R <sub>min</sub>	Наибольший R <sub>max</sub>							горизонтальная T	вертикальная U		
31 5921 1307 08			4,0		1600	4470	1200		1250	65,0	33,5	1,35	0,169
31 5921 1308 07	2,0		5,0		2000	5470	1260	1150	1350	65,0	34,6	1,46	0,146
31 5921 1309 06			6,3			6770			1480	81,8	35,6	1,56	0,124
31 5921 1311 02			8,0		2500	8470	1320		1750	83,1	36,6	1,66	0,104
31 5921 1312 01			10,0			10470				103,8	37,6	1,76	0,088
31 5921 1401 00			2500	До 18000		3050				51,7	49,0	1,67	0,209
31 5921 1402 10			3200			2000	3750	1260	1350	66,2	61,0	1,87	0,183
31 5921 1403 09	3,2		4000				4550			82,8	52,0	1,97	0,154
31 5921 1404 08			5000		2500	5550				82,8	56,0	2,40	0,150
31 5921 1405 07			6300			6850				104,2	57,2	2,52	0,125
31 5921 1501 08			2500			3200				64,0	73,0	2,30	0,184
31 5921 1502 07	5,0		3200		2500	3900	1320	1520	1750	81,9	74,0	2,40	0,150
31 5921 1503 06			4000			4700				102,3	75,0	2,50	0,125
31 5921 1601 05	8,0		2500			3200				105,0	105,0	2,50	0,125



Черт. 6

## Размеры, мм

Код ОКП	Грузоподъем- ность Q, т	Б.Л.С.		Высота подъема Н	Расстояние между опо- рами S	Расстояние от оси вращения L <sub>1</sub> до конца консоли L <sub>2</sub> не более	Расстояние от стен до осей вращения L <sub>3</sub>	Вертикальный подход h, не более	Высота крана Н <sub>1</sub>	Статическая нагруз- ка на строитель- ную конструкцию, кН, не более		Конструктив- ная масса, т не более	Удельная масса, т/м <sup>3</sup>
		Наимень- ший R <sub>min</sub>	Наиболь- ший R <sub>max</sub>							горизон- тальная T	верти- кальная У		
31 5921 6101 00				2000	1900					8,68	12,6	0,76	0,608
31 5921 6102 10			2500	2500	2400	2870				6,87			
31 5921 6103 09				3200	3100					5,32			
31 5921 6104 08				4000	3900					4,23			
31 5921 6105 07				2000	1900					11,12			
31 5921 6106 06				2500	2400					8,80	13,0	0,80	0,500
31 5921 6107 05			3200	3200	3100	3570				6,81			
31 5921 6108 04				4000	3900				1050	5,42			
31 5921 6109 03				2000	1900	1150				13,90			
31 5921 6111 09	0,5	700		2500	2400		780			11,00	13,5	0,85	0,425
31 5921 6112 08			4000	3200	3100	4370				8,50			
31 5921 6113 07				4000	3900					6,80			
31 5921 6114 06				2000	1900					17,40	14,2	0,92	0,368
31 5921 6115 05			5000	2500	2400	5370				14,00			
31 5921 6116 04				3200	3100					10,65			
31 5921 6117 03				4000	3900					8,46			
31 5921 6118 02				2000	2250				1250	18,50	15,5	1,05	0,333
31 5921 6119 01			6300	2500	2750	6670	1200			15,12			
31 5921 6121 07				3200	3450					12,10			

Размеры, мм

Код ОКП	Грузоподъемность Q, т	Вылет		Высота подъема H	Расстояние между опорами S	Расстояние от оси вращения до конца консоли L <sub>1</sub> , не более	Расстояние от стенок до оси вращения L <sub>2</sub>	Вертикальный подход h, не более	Высота крана H <sub>1</sub>	Статическая нагрузка на строительную конструкцию, кН, не более		Конструктивная масса, т, не более	Удельная масса, т/м
		наименьший R <sub>min</sub>	наибольший R <sub>max</sub>							горизонтальная T	вертикальная V		
31 5921 6122 06		6300		4000	4250	6670				19,78	15,5	1,05	0,333
31 5921 6123 05			8000	2000	2250					23,50			
31 5921 6124 04				2500	2750	8370				20,00			
31 5921 6125 03				3200	3450					15,50	17,2	1,22	0,305
31 5921 6126 02	0,5	700		4000	4250		1200	780	1250	12,50			
31 5921 6127 01				2000	2250					30,00			
31 5921 6128 00			10000	2500	2750					24,00			
31 5921 6129 10				3200	3450	10370				19,30			
31 5921 6131 05				4000	4250					16,00			
31 5921 6201 08				2000	1960					16,43			
31 5921 6202 07				2500	2460					13,36			
31 5921 6203 06			2500	3200	3160	2920				10,40			
31 5921 6204 05				4000	3960					8,30	18,0	0,8	0,320
31 5921 6205 04	1,0	750		2000	1960	1150		1050		21,50			
31 5921 6206 03				2500	2460			855		17,10			
31 5921 6207 02			3200	3200	3160	3620				13,31	19,0	0,9	0,281
31 5921 6208 01				4000	3960					10,62			
31 5921 6209 00			4000	2000	1820					28,90			
31 5921 6211 06				2500	2320	4420	1200	1250		22,66	20,2	1,02	0,255

Размеры, мм

Код ОКП	Грузоподъем- ность Q, т	Вылет		Высота подъема H	Расстояние между опо- рами S	Расстояние от оси вращения до конца консоли L <sub>1</sub> , не более	Расстояние от стен до оси вращения L <sub>2</sub>	Вертикальный подход h, не более	Высота крана H <sub>1</sub>	Статическая нагрузка на строитель- ную конструкцию, кН, не более		Конструктивная масса, т не более	Удельная масса, т/м
		Наимень- ший R <sub>min</sub>	Наиболь- ший R <sub>max</sub>							горизон- тальная T	верти- кальная V		
31 5921 6212 05			4000	3200	3020	4420				17,41	20,2	1,02	0,255
31 5921 6213 04				4000	3820					13,76			
31 5921 6214 03				2000	1820				1250	36,11			
31 5921 6215 02			5000	2500	2320	5420	1200			28,33	21,2	1,12	0,224
31 5921 6216 01				3200	3020					21,76			
31 5921 6217 00				4000	3820					17,20			
31 5921 6218 10				2000	2095					39,60			
31 5921 6219 09			6300	2500	2595					31,91	23,0	1,3	0,206
31 5921 6221 04				3200	3295	6720		855		25,13			
31 5921 6222 03	1,0	750		4000	4095					20,22			
31 5921 6223 02				2000	2095					50,20			
31 5921 6224 01			8000	2500	2595					40,52	27,5	1,75	0,219
31 5921 6225 00				3200	3295	8420			1480	31,92			
31 5921 6226 10				4000	4095					25,68			
31 5921 6227 09				2000	2095		1260			64,20			
31 5921 6228 08			10000	2500	2595	10420				51,00	29,5	1,95	0,195
31 5921 6229 07				3200	3295					40,00			
31 5921 6231 02				4000	4095					32,50			

## Размеры, мм

Код ОКП	Грузоподъемность Q, т	Вылет		Высота подъема H	Расстояние между опорами S	Расстояние от оси вращения до конца консоли L <sub>1</sub> , не более	Расстояние от стены до оси вращения L <sub>2</sub>	Вертикальный подход h, не более	Высота крана H <sub>1</sub>	Статическая нагрузка на строительную конструкцию, кН, не более		Конструктивная масса, т	Удельная масса, т
		наименьший R <sub>min</sub>	наибольший R <sub>max</sub>							горизонтальная T	вертикальная V		
31 5921 6301 05	2,0	750	4000	2000	2110	2970	1200	1150	1250	29,85	30,5	1,05	0,210
31 5921 6302 04				2500	2610					24,13			
31 5921 6303 03				3200	3310					19,03			
31 5921 6304 02				4000	4110					15,32			
31 5921 6305 01				2000	2110					38,20			
31 5921 6306 00				2500	2610					30,88			
31 5921 6307 10				3200	3310					24,35			
31 5921 6308 09				4000	4110					19,61			
31 5921 6309 08				2000	2110					47,75			
31 5921 6311 03				2500	2610					38,60			
31 5921 6312 02				3200	3310					30,44			
31 5921 6313 01				4000	4110					24,52			
31 5921 6314 00				2000	2110					59,69			
31 5921 6315 10				2500	2610					48,26			
31 5921 6316 09				3200	3300					38,17			
31 5921 6317 08				4000	4100					30,72			
31 5921 6318 07	2000	2315	6770	1260	1350	1260	1480	1,46	0,1466				
31 5921 6319 06	2500	2815								68,55	56,38	1,56	0,1244

Размеры, мм

Код ОКП	Грузоподъемность Q, т	Вылет		Высота подъема	Расстояние между опорами S	Расстояние от оси вращения до конца консоли L <sub>1</sub> , не более	Расстояние от стенок до оси вращения L <sub>2</sub>	Вертикальные подходы h, не более	Высота H <sub>1</sub> крана	Статическая нагрузка на строительную конструкцию, кН, не более		Конструктивная масса T, не более	Удельная масса T/q, м
		минимальный R <sub>min</sub>	максимальный R <sub>max</sub>							горизонтальная T	вертикальная U		
31 5921 6321 01			6300	3200	3515	6770	1260		1480	45,15	35,6	1,56	0,124
31 5921 6322 00				4000	4315					36,78			
31 5921 6323 10				2000	2315					87,05			
31 5921 6324 09			8000	2500	2815	8470		1150		71,60	36,6	1,66	0,104
31 5921 6325 08	2,0	750		3200	3515					57,33			
31 5921 6326 07				4000	4315		1320		1750	46,70			
31 5921 6327 06				2000	2315					108,80			
31 5921 6328 05			10000	2500	2815	10470				89,48	37,6	1,76	0,088
31 5921 6329 04				3200	3515					71,66			
31 5921 6331 10				4000	4315					58,38			
31 5921 6401 02				2000	2260					44,66			
31 5921 6402 01			2500	2500	2760					36,57	49,0	1,67	0,209
31 5921 6403 00				3200	3460	3050				29,17			
31 5921 6404 10				4000	4260		1260	1310	1350	23,69			
31 5921 6405 09	3,2	850		2000	2260					57,16			
31 5921 6406 08			3200	2500	2760	3750				46,81	51,0	1,87	0,183
31 5921 6407 07				3200	3460					37,34			
31 5921 6408 06				4000	4260					30,32			

Размеры, мм

Код ОКП	Грузоподъем- ность Q, т	Вылет		Высота подъема H	Расстояние между опо- рами S	Расстояние от оси вращения до конца консоли L <sub>1</sub> , не более	Расстояние от стен до оси вращения L <sub>2</sub>	Вертикальный подход h, не более	Высота крана H <sub>1</sub>	Статическая нагруз- ка на строитель- ную конструк- цию, кН, не более		Конструктивная масса, т не более	Удельная
		наимень- ший R <sub>min</sub>	наиболь- ший R <sub>max</sub>							горизон- тальная T	верти- кальная У		
31 5921 6409 05	3,2	850	4000	2000	2260	4550	1260	1310	1350	71,45	52,0	1,97	0,154
31 5921 6411 00				2500	2760					58,51			
31 5921 6412 10	870	6300	8000	3200	3460	6850	1320	1750	1750	46,67	56,0	2,40	0,150
31 5921 6413 09				4000	4260					37,91			
31 5921 6414 08	3,2	870	5000	2000	2475	10550	1530	1310	1750	81,56	57,2	2,52	0,125
31 5921 6415 07				2500	2975					67,85			
31 5921 6416 06	3,2	870	6300	3200	3675	8550	1530	1750	1750	54,93	59,5	2,75	0,107
31 5921 6417 05				4000	4475					45,11			
31 5921 6418 04	3,2	870	6300	2000	2475	10550	1530	1310	1750	102,76	63,0	3,10	0,097
31 5921 6419 03				2500	2975					86,49			
31 5921 6421 09	3,2	870	6300	3200	3675	8550	1530	1750	1750	69,21	59,5	2,75	0,107
31 5921 6422 08				4000	4475					56,83			
31 5921 6423 07	3,2	870	6300	2000	2475	10550	1530	1310	1750	130,49	63,0	3,10	0,097
31 5921 6424 06				2500	2975					108,56			
31 5921 6425 05	3,2	870	6300	3200	3675	8550	1530	1750	1750	87,88	59,5	2,75	0,107
31 5921 6426 04				4000	4475					72,17			
31 5921 6427 03	3,2	870	6300	2000	2475	10550	1530	1310	1750	163,11	63,0	3,10	0,097
31 5921 6428 02				2500	2975					135,70			



Размеры, мм

Код ОКП	Грузоподъемность Q, т	Вылет		Высота подъема H	Расстояние между осями рам S	Расстояние от оси вращения до конца консоли L <sub>1</sub> , не более	Расстояние от стенок до осей вращения L <sub>2</sub>	Вертикальный подход h, не более	Высота крана H <sub>1</sub>	Статическая нагрузка на строительную конструкцию, кН, не более		Конструкция тивная, т	Удельная масса, т
		наименьший R <sub>min</sub>	наибольший R <sub>max</sub>							горизонтальная T	вертикальная У		
31 5921 6429 01	3,2	870	10000	3200	3675	10550	1530	1310	1750	109,85	63,0	3,10	0,097
31 5921 6431 07				4000	4475						90,21		
31 5921 6501 10	5,0	1045	2500	2000	2685	3200	1320	1520	1750	58,40	73,0	2,3	0,184
31 5921 6502 09				2500	3185								
31 5921 6503 08	5,0	1045	3200	3200	3885	3900	1320	1520	1750	40,35	74,0	2,4	0,150
31 5921 6504 07				4000	4685								
31 5921 6505 06	5,0	1045	2000	2000	2685	4700	1320	1520	1750	74,73	75,0	2,5	0,125
31 5921 6506 05				2500	3185								
31 5921 6507 04	5,0	1045	3200	3200	3885	5700	1530	2150	2150	51,64	80,0	3,0	0,120
31 5921 6508 03				4000	4685								
31 5921 6509 02	5,0	1045	2000	2000	2685	4700	1530	2150	2150	93,41	80,0	3,0	0,120
31 5921 6511 08				2500	3185								
31 5921 6512 07	5,0	1045	3200	3200	3885	5700	1530	2150	2150	64,56	80,0	3,0	0,120
31 5921 6513 06				4000	4685								
31 5921 6514 05	5,0	1045	2000	2000	2440	5700	1530	2150	2150	128,48	80,0	3,0	0,120
31 5921 6515 04				2500	2940								
31 5921 6516 03	5,0	1045	3200	3200	3640	5700	1530	2150	2150	86,13	80,0	3,0	0,120
31 5921 6517 02				4000	4440								

Размеры, мм

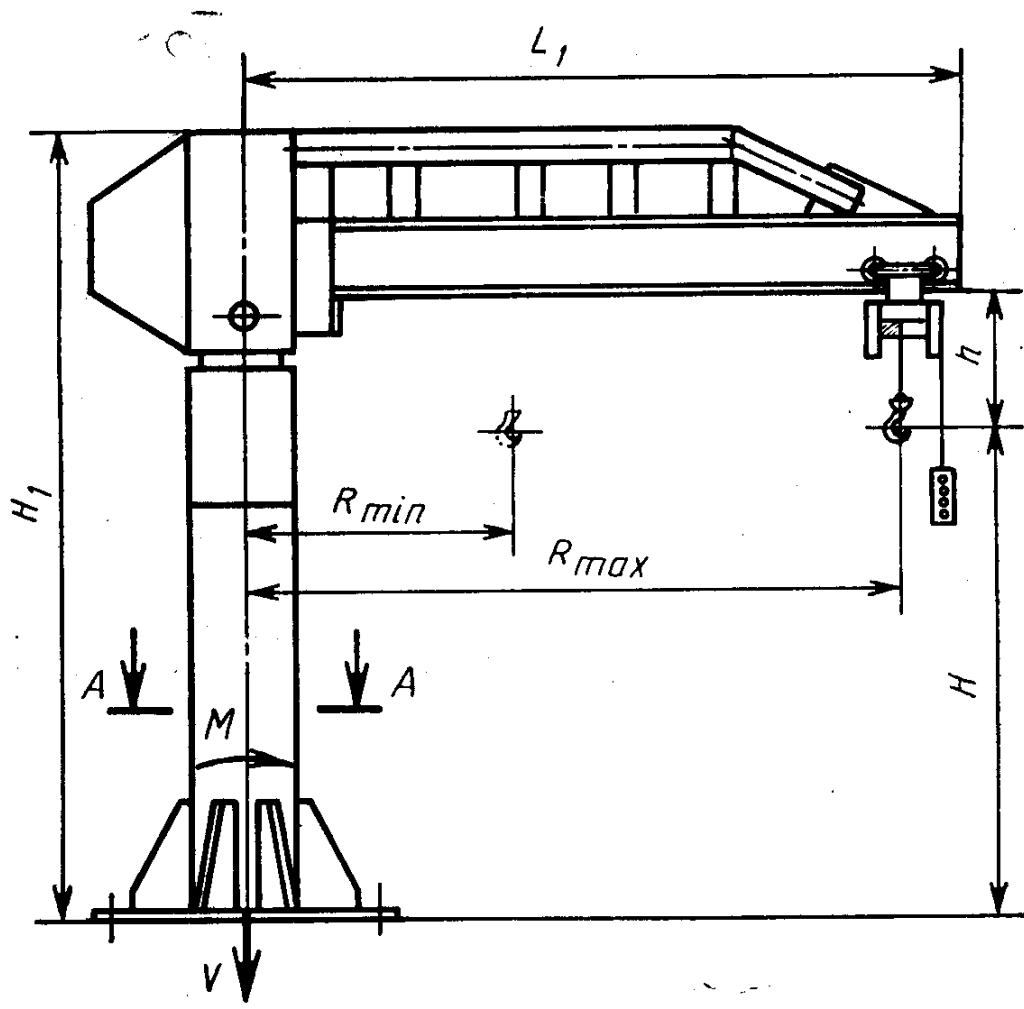
Код ОКП	Грузоподъемность Q, т	Вылет		Высота подъема H	Расстояние между опорами S	Расстояние от оси вращения до конца консоли L <sub>1</sub> , не более	Расстояние от стенок до оси вращения L <sub>2</sub>	Вертикальный подход h, не более	Высота крана H <sub>1</sub>	Статическая нагрузка на строительную конструкцию, кН, не более		Конструктивная масса, т, не более	Удельная масса L/T, т
		наименьшая R <sub>min</sub>	наибольшая R <sub>max</sub>							горизонтальная T	вертикальная V		
31 5921 6518 01	5,0	1045	8000	2000	2440	7000	1530		2150	161,89	84,0	3,4	0,108
31 5921 6519 00				2500	2940								
31 5921 6521 06				3200	3640								
31 5921 6522 05				4000	4440								
31 5921 6523 04				2000	2440								
31 5921 6524 03				2500	2940								
31 5921 6525 02				3200	3640								
31 5921 6526 01				4000	4440								
31 5921 6527 00				2000	2440								
31 5921 6528 10				2500	2940								
31 5921 6529 09				3200	3640								
31 5921 6531 04				4000	4440								
31 5921 6601 07				2500	3200								
31 5921 6602 06				3200	3900								
31 5921 6603 05				4000	4700								
31 5921 6604 04				5000	5700								
31 5921 6605 03	2500	3200											
31 5921 6606 02	3200	3900											
	8,0	1065	2500	2000	2440	3200	1530	1540	1750	73,44	106,0	2,6	0,130
31 5921 6602 06				2500	2940								
31 5921 6603 05				3200	3640								
31 5921 6604 04				4000	4440								
31 5921 6605 03				2500	3200								
31 5921 6606 02				3200	3900								
				100,00									
				82,06									
				141,22									
				172,25									
				213,26									
				256,98									
				112,97									
				137,30									
				170,61									
				205,57									
	88,97												
	108,52												
	134,36												
	161,89												

Размеры, мм

Код ОКП	Трусоподъем- ность Q, т		Вылет		Высота H подъема	Расстояние между опо- рами S	Расстояние от оси вра- щения кон- соли L <sub>1</sub> не более	Расстояние от стены до оси враще- ния L <sub>2</sub>	Вертикаль- ный подход h, не более	Высота крана H <sub>1</sub>	Статическая нагрузка на строительную конструкцию, кН, не более		Конструктив- ная масса, т не более	Удельная масса, т/т. м
	наимень- шая R <sub>min</sub>	наиболь- шая R <sub>max</sub>	горизон- тальная T	вертикаль- ная V										
31 5921 6607 01			3200		4000	4700	3900			1750	68,09	108,0	2,8	0,109
31 5921 6608 00					5000	5700		1530			56,14			
31 5921 6609 10					2500	2800					142,86			
31 5921 6611 05			4000		3200	3500	4700				114,29	110,0	3,0	0,094
31 5921 6612 04					4000	4300					93,03			
31 5921 6613 03					5000	5300					75,48			
31 5921 6614 02		8,0			2500	2970					170,04			
31 5921 6615 01			5000		3200	3670	5700		1540		137,61	112,0	3,2	0,080
31 5921 6616 00					4000	4470					112,98			
31 5921 6617 10				1065	5000	5470		1560		2150	92,33			
31 5921 6618 09					2500	2970					217,18			
31 5921 6619 08					3200	3670	7000				175,75	115,0	3,5	0,070
31 5921 6621 03			6300		4000	4470					144,30			
31 5921 6622 02					5000	5470					117,92			
31 5921 6701 04					2500	2970					121,22			
31 5921 6702 03		12,5	2500		5200	3670	3200	1560			98,10	162,0	3,7	0,118
31 5921 6703 02					4000	4470					80,54			
31 5921 6704 01					5000	5470					65,82			

Размеры, мм

Код ОКП	Грузоподъемность Q, т	Вылет		Высота подъема H	Расстояние между опорами S	Расстояние от оси вращения до конца консоли L <sub>1</sub> , не более	Расстояние от стены до оси вращения L <sub>2</sub>	Вертикальный подход h, не более	Высота крана H <sub>1</sub>	Статическая нагрузка на строительную конструкцию, кН, не более		Конструктивная масса, т	Удельная масса, т/т.м
		наименьший R <sub>min</sub>	наибольший R <sub>max</sub>							горизонтальная T	вертикальная У		
31 5921 6705 00	12,5	1065	3200	2500	2970	3900	1560	1540	2150	158,25	164,0	3,9	0,098
31 5921 6706 10				3670	128,07								
31 5921 6707 09				4470	105,15								
31 5921 6708 08				5470	85,93								
31 5921 6709 07				2970	205,39								
31 5921 6711 02	16,0	1065	4000	3200	3670	4700	1560	1540	2150	166,22	166,0	4,1	0,082
31 5921 6712 01				4470	136,47								
31 5921 6713 00				5470	111,52								
31 5921 6801 01				2970	154,89								
31 5921 6802 00				3670	125,35								
31 5921 6803 10	16,0	1065	2500	4000	4470	3200	1560	1540	2150	102,91	202,0	4,2	0,106
31 5921 6804 09				5470	84,10								
31 5921 6805 08				2970	198,66								
31 5921 6806 07				3670	160,77								
31 5921 6807 06				4470	132,00								
31 5921 6808 05				5000	5470					107,87			



Черт. 7

Таблица 7

Размеры, мм

Код ОКП	Грузоподъем- ность Q, т	Вылет		Высота подъема H	Расстояние от оси вращения до конца кон- соли L <sub>1</sub> не более	Вертикаль- ный подход h, не более	Высота крана H <sub>к</sub>	Статическая нагруз- ка на строитель- ную конструкцию, не более		Конструк- тивная масса, т не более	Удельная масса, т/м
		намень- ший R <sub>min</sub> не более	наиболь- ший R <sub>max</sub>					верти- кальная V, кН	момент M, кН·м		
31 5921 3206 04				2000			3100	16,0		1,10	0,880
31 5921 3211 07		2500		2500	2870		3600	16,6	16	1,16	0,928
31 5921 3215 03				3200			4300	17,3		1,23	0,984
31 5921 3218 00				4000			5100	18,1		1,31	1,048
31 5921 3207 03				2000			3100	16,4		1,14	0,713
31 5921 3212 06		3200		2500	3570		3600	17,0	23	1,20	0,750
31 5921 3216 02				3200			4300	17,7		1,27	0,794
31 5921 3219 10				4000			5100	18,5		1,35	0,844
31 5921 3208 02				2000		780	3100	17,2		1,22	0,610
31 5921 3213 05	0,5	700		2500	4370		3600	17,8	31	1,28	0,640
31 5921 3204 06		4000		3200			4300	18,5		1,35	0,675
31 5921 3205 05				4000			5100	19,5		1,45	0,725
31 5921 3209 01				2000			3100	18,0		1,30	0,520
31 5921 3214 04				2500			3600	18,6	38	1,36	0,544
31 5921 3217 01		5000		3200	5370		4300	19,3		1,43	0,572
31 5921 3221 05				4000			5100	20,1		1,51	0,604
31 5921 8214 06		6300		2000	6670		3650	21,5	51	1,65	0,524
31 5921 8215 05				2500			4150	23,0		1,80	0,571

Размеры, мм

Код ОКП	Грузоподъем- ность Q, т	Вылет		Высота подъема H	Расстояние от оси вращения до конца консоли L, не более	Вертикаль-ный подход H, не более	Высота K, м	Статическая нагрузка на строительную конструкцию, не более		Конструк-тивная масса L, не более	Удельная масса T/M
		наимень-ший R <sub>min</sub> , не более	наиболь-ший R <sub>max</sub>					верти-кальная V, кН	момент M, кН·м		
31 5921 8216 04			6300	3200	6670		4850	24,5	51	1,95	0,619
31 5921 8217 03				4000			5650	26,0		2,10	0,667
31 5921 8218 02				2000			3650	24,5		1,95	0,488
31 5921 8221 07			8000	2500	8370		4150	26,0	69	2,10	0,525
31 5921 8222 06				3200		780	4850	27,5		2,25	0,562
31 5921 8223 05	0,5			4000			5650	29,0		2,40	0,600
31 5921 8224 04				2000			3650	27,5		2,25	0,450
31 5921 8225 03			10000	2500	10370		4150	29,0	91	2,40	0,480
31 5921 8226 02				3200			4850	30,5		2,55	0,510
31 5921 8227 01				4000			5650	32,0		2,70	0,540
31 5921 3306 01				2000			3160	22,8		1,28	0,512
31 5921 3311 04				2500			3660	23,4		1,34	0,536
31 5921 3315 00			2500	3200	2920		4360	24,1	31,0	1,41	0,564
31 5921 3318 08				4000			5160	24,9		1,49	0,596
31 5921 3307 00	1,0	750		2000		855	3160	23,2		1,32	0,413
31 5921 3312 03				2500			3660	23,8	45,0	1,38	0,431
31 5921 3316 10			3200	3200	3620		4360	24,5		1,45	0,453
31 5921 3319 07				4000			5160	25,3		1,53	0,478

Размеры, мм

Код ОКП	Грузоподъем- ность Q, т	Вылет		Высота подъема H	Расстояние от оси вращения до конца кон- соли L <sub>1</sub> , не более	Вертикаль- ный подход h, не более	Высота крана H <sub>1</sub>	Статическая нагруз- ка на строитель- ную конструкцию, не более		Конструк- тивная масса, т не более	Удельная масса, т/м <sup>3</sup>
		наимень- ший R <sub>min</sub> , не более	наиболь- ший R <sub>max</sub>					верти- кальная V, кН	момент M, кН·м		
31 5921 3308 10				2000			3220	27,6		1,76	0,440
31 5921 3313 02		4000		2500	4420		3720	28,1	59,5	1,81	0,452
31 5921 3304 03				3200			4420	29,6		1,96	0,490
31 5921 3305 02				4000			5220	31,6		2,16	0,540
31 5921 3309 09				2000			3220	30,6		2,06	0,412
31 5921 3314 01		5000		2500	5420		3720	31,1	72,5	2,11	0,422
31 5921 3317 09				3200			4420	32,6		2,26	0,452
31 5921 3321 02				4000			5220	34,6		2,46	0,492
31 5921 8314 03	1,0			2000		855	3725	33,6		2,36	0,375
31 5921 8315 02		6300		2500	6720		4225	34,1	93,0	2,41	0,383
31 5921 8316 01				3200			4925	35,6		2,56	0,406
31 5921 8317 00				4000			5725	37,6		2,76	0,438
31 5921 8318 10				2000			3725	36,6		2,66	0,333
31 5921 8319 09		8000		2500	8420		4225	37,1	125,0	2,71	0,339
31 5921 8321 04				3200			4925	39,1		2,91	0,364
31 5921 8322 03				4000			5725	42,1		3,21	0,401
31 5921 8323 02		10000		2000	10420		3725	40,6	165,0	3,06	0,306
31 5921 8324 01				2500			4225	41,1		3,11	0,311



Код ОКП	Грузоподъем- ность Q, т	Вылет		Высота подъема H	Расстояние от оси вращения до конца кон- соли L <sub>1</sub> не более	Вертикаль- ный ход h, не более	Высота крюка H <sub>1</sub>	Статическая нагруз- ка на строитель- ную конструкцию, не более		Конструк- тивная масса, т не более	Удельная масса, т/л · м
		намень- ший R <sub>min</sub> не более	наиболь- ший R <sub>max</sub>					верти- кальная V, кН	момент M, кН · м		
31 5921 8325 00	1,0		10000	3200	10420	855	4925	43,1	165,0	3,31	0,331
31 5921 8326 10				4000			5725	46,1		3,61	0,361
31 5921 3601 08	2,0	750	2500	2000	2970		3510	38,5	60	1,85	0,370
31 5921 3605 04				2500			40,0				
31 5921 3609 00				3200			41,5				
31 5921 3614 03				4000			43,0				
31 5921 3602 07				2000			40,5				
31 5921 3606 03				2500			42,0				
31 5921 3611 06				3200			43,5				
31 5921 3615 02				4000			45,0				
31 5921 3603 06				2000			42,5				
31 5921 3607 02				2500			44,0				
31 5921 3612 05	3200	45,5									
31 5921 3616 01	4000	47,0									
31 5921 3604 05	2000	44,5									
31 5921 3608 01	2500	46,0									
31 5921 3613 04	3200	48,0									
31 5921 3617 00	4000	50,0									
					4470	1150	3600	42,5		2,25	0,281
							4100	44,0	108	2,40	0,300
							4800	45,5		2,55	0,319
							5600	47,0		2,70	0,338
							3600	44,5		2,45	0,245
							4100	46,0	130	2,60	0,260
							4800	48,0		2,80	0,280
							5600	50,0		3,00	0,300

Размеры, мм

Код ОКП	Грузоподъем- ность Q, т	Вылет		Высота подъема H	Расстояние от оси вращения до конца кон- соли L <sub>1</sub> , не более	Вертикаль- ный подход h, не более	Высота крана H <sub>1</sub>	Статическая нагруз- ка на строитель- ную конструкцию, не более		Конструк- тивная масса T <sub>1</sub> не более	Удельная масса T/T <sub>1</sub> , м
		намень- ший R <sub>min</sub> , не более	наиболь- ший R <sub>max</sub>					верти- кальная V, кН	момент M, кН·м		
31 5921 3667 01				2000			4015	47,5		2,75	0,218
31 5921 3668 00			6300	2500	6770		4515	49,0	168	2,90	0,230
31 5921 3669 10				3200			5215	51,0		3,10	0,246
31 5921 3671 05				4000			6015	53,0		3,30	0,262
31 5921 3672 04				2000			4215	55,0		3,50	0,219
31 5921 3673 03	2,0	750	8000	2500	8470	1150	4715	57,0	225	3,70	0,231
31 5921 3674 02				3200			5415	59,0		3,90	0,244
31 5921 3675 01				4000			6215	61,0		4,10	0,256
31 5921 3676 00				2000			4215	63,0		4,30	0,215
31 5921 3677 10			10000	2500	10470		4715	65,0	286	4,50	0,225
31 5921 3678 09				3200			5415	67,0		4,70	0,235
31 5921 3679 08				4000			6215	69,0		4,90	0,245
31 5921 3701 05				2000			3760	55,0		2,30	0,288
31 5921 3704 02				2500			4260	56,5	90	2,45	0,306
31 5921 3707 10		850	2500	3200	3050	1310	4960	58,0		2,60	0,325
31 5921 3712 02	3,2			4000			5760	59,5		2,75	0,344
31 5921 3702 04				2000	3750		3760	58,0	125	2,60	0,254
31 5921 3705 01			3200	2500			4260	59,5		2,75	0,268

Размеры, мм

Код ОКП	Грузоподъем- ность Q, т	Вылет		Высота подъема H	Расстояние от оси вращения до конца кон- соли L <sub>1</sub> не более	Вертикаль- ный подход h, не более	Высота Крана H <sub>1</sub>	Статическая нагруз- ка на строитель- ную конструкцию, не более		Конструк- тивная масса T <sub>1</sub> не более	Удельная масса γ <sub>1</sub> , т/м <sup>3</sup>
		намень- ший R <sub>min</sub> не более	наболь- ший R <sub>max</sub>					верти- кальная V, кН	момент M, кН·м		
31 5921 3708 09	3,2	850	3200	3750	1310	4960	61,0	125	2,90	0,283	
31 5921 3713 01			4000				62,5	3,05	0,298		
31 5921 3703 03	3,2	850	2000	4550	1310	3760	61,0	168	2,90	0,227	
31 5921 3706 00			2500								62,5
31 5921 3709 08	3,2	850	3200	5550	1310	4960	64,0	200	3,20	0,250	
31 5921 3714 00			4000								65,5
31 5921 3742 07	3,2	850	2000	6850	1310	4375	65,0	258	3,30	0,206	
31 5921 3743 06			2500								66,5
31 5921 3744 05	3,2	850	3200	8550	1310	5575	68,5	336	3,65	0,228	
31 5921 3745 04			4000								70,5
31 5921 3746 03	3,2	850	2000	8550	1310	4375	71,0	390	3,90	0,193	
31 5921 3747 02			2500								72,5
31 5921 3748 01	3,2	850	3200	8550	1310	5575	74,5	445	4,25	0,211	
31 5921 3749 00			4000								76,5
31 5921 3751 06	3,2	850	2000	8550	1310	4532	79,0	470	4,70	0,184	
31 5921 3752 05			2500								80,5
31 5921 3753 04	3,2	850	3200	8550	1310	5732	82,5	505	5,05	0,197	
31 5921 3754 03			4000								84,5

Размеры, мм

Код ОКП	Грузоподъем- ность Q, т	Вылет		Высота подъема H	Расстояние от оси вращения до конца кон- соли L, не более	Вертикаль- ный поход t, не более	Высота здания	Статическая нагрузка на строитель- ную конструкцию, не более		Конструк- тивная масса т, не более	Удельная масса, т/м
		намень- ший R <sub>min</sub> , не более	наиболь- ший R <sub>max</sub>					верти- кальная V, кН	момент M, кН·м		
31 5921 3755 02	3,2	870	10000	2000	10550	1310	4532	87,0	429	5,50	0,172
2500				5032			88,5	5,65		0,176	
3200				5732			90,5	5,85		0,183	
31 5921 3758 10	5,0	1045	3200	4000	3200	1520	6532	92,5	155	6,05	0,189
2000				4585			84,0	3,40		0,272	
2500				5085			86,0	3,60		0,288	
31 5921 8102 02	5,0	1045	3200	3200	3200	1520	5785	88,0	192	3,80	0,304
4000				6585			90,0	4,00		0,320	
2000				4585			87,0	3,70		0,231	
31 5921 8105 10	5,0	1045	3200	2500	3900	1520	5085	89,0	235	3,90	0,244
3200				5785			91,0	4,10		0,256	
4000				6585			93,0	4,30		0,269	
31 5921 8106 09	5,0	1045	3200	2000	4700	1520	4585	91,0	235	4,10	0,205
2500				5085			93,0	4,30		0,215	
3200				5785			95,0	4,50		0,225	
31 5921 8108 07	5,0	1045	3200	4000	4700	1520	6585	97,0	307	4,70	0,235
2000				4740			97,0	4,70		0,188	
2500				5240			99,0	4,90		0,196	

Размеры, мм

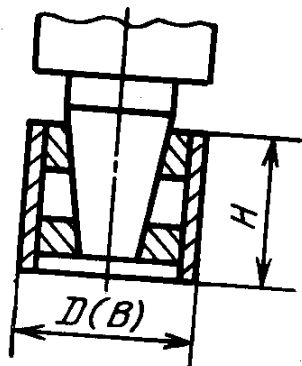
Код ОКП	Группа	Вылет		Высота подъема Н	Расстояние от оси вращения до конца консоли L <sub>1</sub> , не более	Вертикальный подход h, не более	Высота H <sub>1</sub> крыла	Статическая нагрузка на строительную конструкцию, не более		Конструктивная масса, т	Удельная масса, т/л. м
		наибольший R <sub>max</sub>	наименьший R <sub>min</sub> , не более					вертикальная V, кН	момент M, кН·м		
31 5921 8116 07	5,0	5000	3200	5700			5940	102,0	307	5,20	0,208
31 5921 8117 06								105,0		5,50	0,220
31 5921 8118 05	6300	2000	7000				4740	103,0	393	5,30	0,168
31 5921 8119 04								105,0			5,50
31 5921 8121 10	1045	3200	4000				5940	108,0		5,80	0,184
31 5921 8122 09								111,0		6,10	0,194
31 5921 8123 08	8000	2000	1520				4740	111,0		6,10	0,153
31 5921 8124 07								113,0		6,30	0,158
31 5921 8125 06	10600	3200	8700				5940	116,0	512	6,60	0,165
31 5921 8126 05								119,0		6,90	0,172
31 5921 8127 04	10700	4000					6740	121,0		7,10	0,142
31 5921 8128 03								124,0		7,40	0,148
31 5921 8129 02	2500	3200	10700				5940	127,0	655	7,70	0,154
31 5921 8131 08								130,0		8,00	0,160
31 5921 8401 05	1065	2500	1540				5100	126,0		4,60	0,230
31 5921 8402 04								128,0		4,80	0,240
31 5921 8403 03	2500	4000	3200				6600	130,0	235	5,00	0,250
31 5921 8404 02								132,0		5,20	0,260

Размеры, мм

Код ОКП	Грузоподъемность, т	Вылет		Высота подъема H	Расстояние от оси вращения до конца консоли L <sub>1</sub> , не более	Вертикальный подход n, не более	Высота краев на H <sub>1</sub>	Статическая нагрузка на строительную конструкцию, не более		Конструкция, т	Удельная масса, т/м
		наименьший R <sub>min</sub> , не более	наибольший R <sub>max</sub>					вертикальная V, кН	момент M, кН·м		
31 5921 8405 01				2500			5100	132,0		5,20	0,203
31 5921 8406 00			3200	3200	3900		5800	135,0	320	5,50	0,215
31 5921 8407 10				4000			6600	138,0		5,80	0,226
31 5921 8408 09				5000			7600	141,0		6,10	0,238
31 5921 8409 08				2500			5100	138,0		5,80	0,181
31 5921 8411 03			4000	3200	4700		5800	141,0	400	6,10	0,191
31 5921 8412 02				4000			6600	144,0		6,40	0,200
31 5921 8413 01	8,0			5000			7600	147,0		6,70	0,209
31 5921 8414 00				2500		1540	5270	144,0		6,40	0,160
31 5921 8415 10		1065	5000	3200	5700		5970	147,0	505	6,70	0,168
31 5921 8416 09				4000			6770	150,0		7,00	0,175
31 5921 8417 08				5000			7770	153,0		7,30	0,183
31 5921 8418 07				2500			5270	153,0		7,30	0,145
31 5921 8419 06			6300	3200	7000		5970	156,0	645	7,60	0,151
31 5921 8421 01				4000			6770	159,0		7,90	0,157
31 5921 8422 00				5000			7770	162,0		8,20	0,163
31 5921 8501 02	12,5			2500	3245		5270	195,0	360	7,00	0,224
31 5921 8502 01			2500	3200			5970	197,0		7,20	0,230

Размеры, мм

Код ОКП	Грузо-подъем-ность Q, т	Вылет		Высота подъема H	Расстояние от оси вращения до конца кон-соли L <sub>1</sub> , не более	Вертикаль-ный подход h, не более	Высота кра-на H <sub>1</sub>	Статическая нагрузка на конструкцию, не более		Конструк-тивная масса T, не более	Удельная масса T/V, м
		наимень-ший R <sub>min</sub> , не более	наиболь-ший R <sub>max</sub>					вертикаль-ная V, кН	момент M, кН·м		
31 5921 8503 00	12,5	1065	2500	4000	3245	1540	6770	199,0	360	7,40	0,237
31 5921 8504 10			5000	5000	3945		7770	201,0	7,60	0,243	
31 5921 8505 09	12,5	1065	3200	2500		3300	1540	5270	198,0	470	7,30
31 5921 8506 08			3200	3200	5970			200,0	7,50		0,188
31 5921 8507 07	12,5	1065	4000	4000	4745	1540	6770	202,0	610	7,70	0,192
31 5921 8508 06			5000	5000			7770	204,0		7,90	0,198
31 5921 8509 05	16,0	1065	2500	2500	4000	1540	5270	201,0	590	7,60	0,152
31 5921 8511 00			3200	3200			5970	203,0		7,80	0,156
31 5921 8512 10	16,0	1065	4000	4000	3300	1540	6770	205,0	460	8,00	0,160
31 5921 8513 09			5000	5000			7770	207,0		8,20	0,164
31 5921 8514 08	16,0	1065	2500	2500	4000	1540	5270	232,0	590	7,20	0,180
31 5921 8515 07			3200	3200			5970	234,5		7,45	0,186
31 5921 8516 06	16,0	1065	2500	4000	3300	1540	6770	237,5	460	7,75	0,194
31 5921 8517 05			5000	5000			7770	240,5		8,05	0,201
31 5921 8518 04	16,0	1065	2500	2500	4000	1540	5270	234,5	590	7,45	0,146
31 5921 8519 03			3200	3200			5970	237,0		7,70	0,150
31 5921 8521 09	16,0	1065	4000	4000	4000	1540	6770	240,0	590	8,00	0,156
31 5921 8522 08			5000	5000			7700	243,0		8,30	0,162



Черт. 8

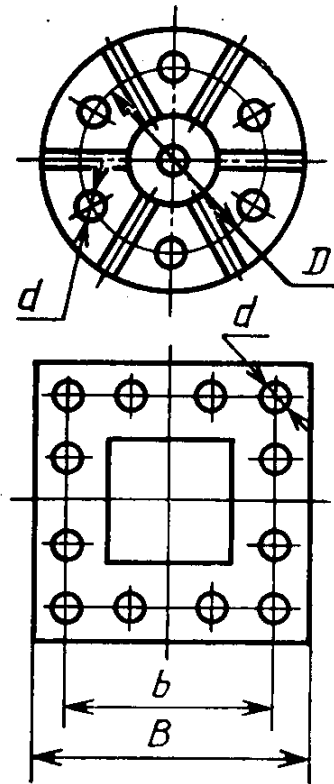
Таблица 8

Q, т	R <sub>max</sub>	Тип крана	D (B), мм	H, мм	
0,25	2,5; 3,2; 4; 5	1; 2	Ø219	200	
	6,3; 8; 10		Ø351	250	
0,5	2,5; 3,2; 4; 5	1; 2 5; 6	Ø351	250	
	6,3; 8; 10		Ø426	300	
1,0	2,5; 3,2		Ø351	250	
	4; 5; 6,3		Ø426	300	
	8; 10			400	
2,0	2,5; 3,2; 4		Ø426	300	
	5; 6,3	400			
	8; 10	500			
3,2	2,5; 3,2; 4	5; 6	Ø530	400	
	5; 6,3			500	
	8; 10			700	
5,0	2,5; 3,2; 4	5; 6	Ø530	500	
	5; 6,3			6	700
	8; 10				
8,0	2,5; 3,2; 4	5; 6	□600	700	
	5; 6,3				
12,5	2,5; 3,2; 4	6	□600	700	
16,0	2,5; 3,2				



Присоединительные размеры опорных частей  
консольных кранов типов 3, 4, 7  
А—А (см. черт. 3, 4, 7)

Вариант 1



Черт. 9

## Размеры, мм

Тип	Грузоподъемность $Q$ , т	Вылет $L$ , м	$D$ ( $B$ )	$d$ ( $H_{14}$ )	Число отверстий в плите
3 и 7	0,25	2,5; 3,2 4,0; 5,0	Ø700	27	6
		6,3; 8,0 10,0	Ø900	33	
	0,5	2,5; 3,2 4,0; 5,0	Ø900	40	8
		6,3; 8,0 10,0	Ø1100		
	1,0	2,5; 3,2; 4; 5 6,3	Ø900	33	6
			Ø1100	40	6
		8,0; 10,0	Ø1300		
	2,0	2,5; 3,2; 4 5,0; 6,3	Ø1100	40	8
			Ø1300		
		8,0; 10,0	Ø1400		
	3,2	2,5; 3,2; 4 5,0; 6,3	Ø1300	40	16
			Ø1400	46	
8,0; 10,0		□1040	48		
5,0	2,5; 3,2; 4 5,0; 6,3	Ø1400	46	8	
		□1040	48	16	
	8,0; 10,0	□1340	46	8	
2,5; 3,2; 4 5,0; 6,3	□1040				
12,5	2,5; 3,2; 4	□1340	48	16	
					2,5; 3,2
4	0,125	2,5; 3,2	Ø700	27	6
	0,5	4,0	Ø900	33	

Таблица 10

Грузоподъем- ность $Q$ , т	Установленная мощность электродвигателей $N$ , кВт, не более		Удельный расход электро- энергии, Вт · ч/т цикл, не более	
	Типы 1—4	Типы 5—7	Типы 1—4	Типы 5—7
0,125	0,25	—	8,9	—
0,25	0,78	—	10,0	—
0,5	0,87	2,37	8,9	9,08
1,0	1,88	3,38	8,7	9,06
2,0	3,40	4,9	8,6	9,03
3,2	—	7,1	—	9,03
5,0	—	10,9	—	9,02
8,0	—	16,5	—	9,0
12,5	—	16,5	—	13,0
16,0	—	18,3	—	16,0

# ИНФОРМАЦИОННЫЕ ДАННЫЕ

1. РАЗРАБОТАН И ВНЕСЕН Министерством тяжелого машиностроения СССР

## РАЗРАБОТЧИКИ

Э. В. Андреев (руководитель темы), Л. В. Люборец

2. УТВЕРЖДЕН И ВВЕДЕН В ДЕЙСТВИЕ Постановлением Государственного комитета СССР по управлению качеством продукции и стандартам от 22.02.90 № 265

3. Срок проверки — 1994 г., периодичность — 5 лет

4. ВЗАМЕН ГОСТ 19811—82

5. ССЫЛОЧНЫЕ НОРМАТИВНО-ТЕХНИЧЕСКИЕ ДОКУМЕНТЫ

Обозначение НТД, на который дана ссылка	Номер пункта
ГОСТ 15150—69 ГОСТ 22584—88 ГОСТ 25546—82	Вводная часть То же >

Редактор *В. М. Лысенкина*  
Технический редактор *М. И. Максимова*  
Корректор *А. С. Черноусова*

Сдано в наб. 20.03.90 Подп. в печ. 04.06.90 3,25 усл. п. л. 3,25 усл. кр.-отт. 3,18 уч.-изд. л.  
Тир. 10 000 Цена 65 к.

Орден «Знак Почета» Издательство стандартов, 123557, Москва, ГСП, Новопресненский пер., 3  
Тип. «Московский печатник», Москва, Лялин пер., 6. Зак. 1747