

19913-74-*

19915-74

всесоюз.



ГОСУДАРСТВЕННЫЕ СТАНДАРТЫ
СОЮЗА ССР

**ДЕРЖАВКИ С ЦИЛИНДРИЧЕСКИМ
ХВОСТОВИКОМ ДЛЯ ПРЯМОГО И КОСОГО
КРЕПЛЕНИЯ РЕЗЦА И ДЕРЖАВКИ
ДЛЯ ОТРЕЗНЫХ ПЛАСТИНЧАТЫХ РЕЗЦОВ
К ТОКАРНО-РЕВОЛЬВЕРНЫМ СТАНКАМ**

КОНСТРУКЦИЯ И РАЗМЕРЫ

ГОСТ 19913-74—ГОСТ 19915-74

Издание официальное

Цена 5 коп.

ГОСУДАРСТВЕННЫЙ КОМИТЕТ СССР ПО СТАНДАРТАМ
Москва

GOST
СТАНДАРТЫ

ГОСТ 19913-74, Державки с цилиндрическим хвостовиком для прямого крепления резца к токарно-револьверным станкам. Конструкция и размеры ...
Holders with a cylindrical shank for right-angle holding of a tool for turret-lathes. Design and dimensions

СОДЕРЖАНИЕ

5с	ГОСТ 19913—74	Державки с цилиндрическим хвостовиком для прямого крепления резца к токарно-револьверным станкам. Конструкция и размеры	1	Исход
5с	ГОСТ 19914—74	Державки с цилиндрическим хвостовиком для косоого крепления резца к токарно-револьверным станкам. Конструкция и размеры	6	— 11
7с	ГОСТ 19915—74	Державки с цилиндрическим хвостовиком для отрезных пластинчатых резцов к токарно-револьверным станкам. Конструкция и размеры	11	— 11—

ГОСУДАРСТВЕННЫЙ СТАНДАРТ СОЮЗА ССР**ДЕРЖАВКИ С ЦИЛИНДРИЧЕСКИМ ХВОСТОВИКОМ
ДЛЯ КОСОГО КРЕПЛЕНИЯ РЕЗЦА
К ТОКАРНО-РЕВОЛЬВЕРНЫМ СТАНКАМ****ГОСТ
19913-74*****Конструкция и размеры**Holders with a cylindrical shank for angled
holding of a tool for turret-lathes. Design and
dimensions**Взамен
МН 1034-60**Утвержден постановлением Государственного комитета стандартов Совета
Министров СССР от 8 июля 1974 г. № 1642. Срок введения установленс 01.01 1975 г.

Проверен в 1979 г. Срок действия продлен

до 01.01 1991 г.**Несоблюдение стандарта преследуется по закону**

Настоящий стандарт распространяется на державки с цилиндрическим хвостовиком для прямого крепления резца для токарно-револьверных станков с горизонтальной осью револьверной головки.

Стандарт соответствует рекомендации СЭВ по стандартизации РС 2305—69, РС 2308—69 и РС 2928—71.

1. КОНСТРУКЦИЯ И РАЗМЕРЫ ДЕРЖАВОК

1.1. Конструкция и размеры державок должны соответствовать указанным на черт. 1 и в табл. 1.

Издание официальное

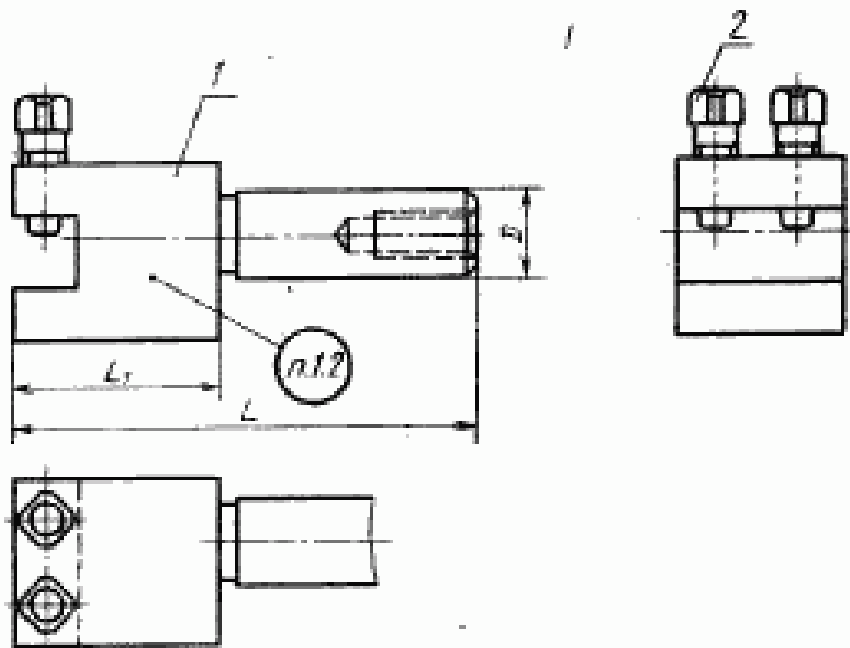
Перепечатка воспрещена

★

* Переиздание (октябрь 1980 г.) с изменением № 1,
утвержденным в марте 1980 г. (ИУС 5—1980 г.).

© Издательство стандартов, 1981

1



Черт. 1

1.2. Маркировать: обозначение державки и товарный знак предприятия-изготовителя.

Таблица 1

Размеры в мм

Обозначение державки	Применяемость	D	L	L ₁	Сечение реза (H×B)	Масса, кг	Пов. I Корпус Кол. I	Пов. 2 Винт ГОСТ 1489-75 Кол. 2
6504-0011		15*	90	40		0,37	6504-0011/001	
6504-0012			115	65	10×10	0,58	6504-0012/001	M8×20.66.05
6504-0271		16	90	40		0,38	6504-0271/001	
6504-0272			115	65		0,59	6504-0272/001	
6504-0015		20	100	50	12×12	0,75	6504-0015/001	M10×25.66.05
6504-0016			120	70		1,03	6504-0016/001	
6504-0017		30	115	65		1,53	6504-0017/001	
6504-0018			140	90		2,22	6504-0018/001	
6504-0273		32	115	65	16×16	1,67	6504-0273/001	M12×30.66.05
6504-0274			140	90		2,26	6504-0274/001	
6504-0275		38*	138	75		2,48	6504-0275/001	M12×35.66.05
6504-0276			163	100	20×20	3,07	6504-0276/001	M16×40.66.05
6504-0277			163	100		4,03	6504-0277/001	
6504-0278		40	138	75	16×16	2,44	6504-0278/001	M12×35.66.05
6504-0279			163	100		3,13	6504-0279/001	
6504-0281			170	90	20×20	4,06	6504-0281/001	M16×40.66.05
6504-0282		50	170	90		4,33	6504-0282/001	
6504-0283			205	125		4,66	6504-0283/001	

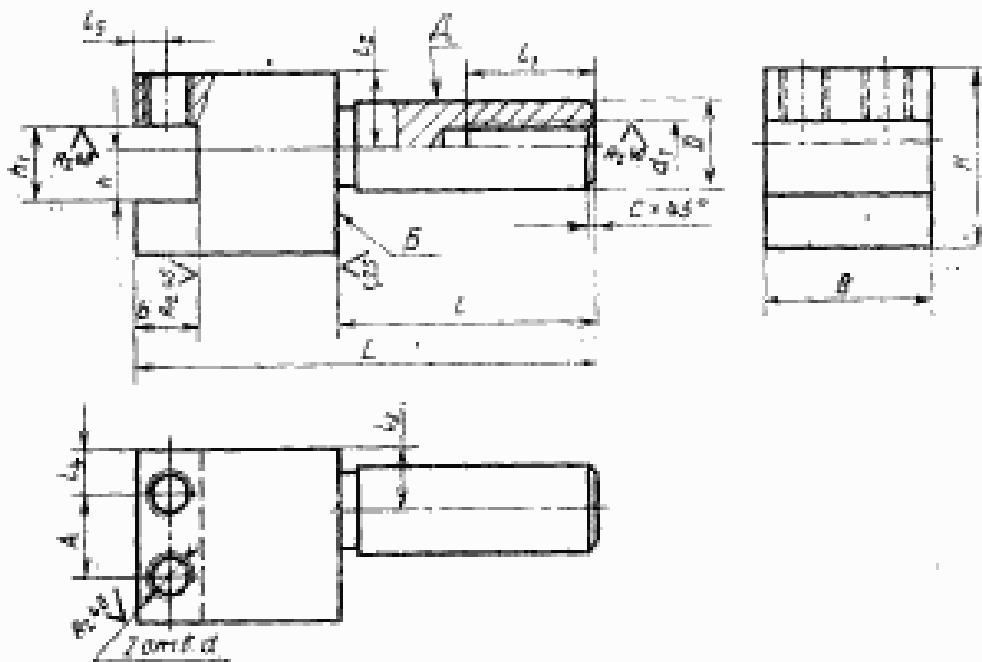
* Для станков, изготовленных до 1972 г.

φ H×B=10×10 мм: Державка 6504-0011 ГОСТ 19913-74

φ H×B=10×10 мм: Пример условного обозначения державки размером D=15 мм, L=90 мм и сечением реза

2. КОНСТРУКЦИЯ И РАЗМЕРЫ КОРПУСОВ (поз. 1)

2.1. Конструкция и размеры корпусов должны соответствовать указанным на черт. 2 и в табл. 2.



Черт. 2

(Измененная редакция, Изм. № 1).

2.2. Материал — сталь марки 45 по ГОСТ 1050—74.

2.3. Резьба — по СТ СЭВ 182—75. Поле допуска резьбы — 7H по ГОСТ 16093—70.

2.4. Фаски под резьбу — по ГОСТ 10549—63.

2.5. Резьбовое отверстие d_1 выполняется по заказу потребителя.

2.6. Канавка для выхода шлифовального круга — по ГОСТ 8820—69.

2.7. Параметр шероховатости поверхностей канавок и фасок по ГОСТ 2789—73 должен быть $Rz \leq 40$ мкм.

2.8. Покрытие — Хим. Окс. прм. по ГОСТ 9.073—77, кроме поверхностей B и D.

2.7, 2.8. (Измененная редакция, Изм. № 1).

2.9. Остальные технические требования — по ГОСТ 17166—71.

Размеры в мм

Таблица 2

Обозначение корпуса	D	L	B	H	A	t	t ₁	t ₂	t ₃	t ₄	t ₅	b	d	d ₁	k	n ₁	c	Масса, кг
6504-0011/001	15	90																0,35
6504-0012/001		115	32	34	16		20	14	12	8	6	12	M8		10	14		0,56
6504-0271/001	16	90															1,0	0,36
6504-0272/001		115																0,57
6504-0015/001	20	100																0,71
6504-0016/001		120	35	45	15	50	25	18	16	10	8	14	M10		12	16		0,99
6504-0017/001	30	115																1,57
6504-0018/001		140																2,16
6504-0273/001	32	115																1,61
6504-0274/001		140																2,20
6504-0275/001	38	138																2,41
6504-0276/001		163	50	60	26													2,90
6504-0277/001		163	55	70	28	63												3,87
6504-0278/001	40	138																2,37
6504-0279/001		163	50	60	26		36	25	22	12	10	18	M12					2,96
6504-0281/001		163	55															3,92
6504-0282/001	50	170																4,15
6504-0283/001		205	60			80												4,50

Пример условного обозначения корпуса размерами D=15 мм, L=90 мм, B=32 мм:

Корпус 6504-0011/001 ГОСТ 19913—74

Изменение № 2 ГОСТ 19913—74 Державки с цилиндрическим хвостовиком для прямого крепления резца к токарно-револьверным станкам. Конструкция и размеры

Утверждено и введено в действие Постановлением Государственного комитета СССР по управлению качеством продукции и стандартам от 27.02.90 № 299

Дата введения 01.10.90

Под наименованием стандарта проставить код: ОКП 39 2851.

Пункт 1.2 изложить в новой редакции: «1.2. Маркировать: обозначение державки и обозначение стандарта».

(Продолжение см. с. 78)

(Продолжение изменения к ГОСТ 19913—74)

Пункт 2.3. Заменить ссылку: ГОСТ 24705—80 на ГОСТ 24705—81.

Пункт 2.7 изложить в новой редакции: «2.7. Параметр шероховатости R_a поверхностей канавок и фасок должен быть не более 6,3 мкм по ГОСТ 2789—73».

Пункт 2.8. Заменить ссылку: ГОСТ 9.073—77 на ГОСТ 9.306—85.

(ИУС № 5 1990 г.)