



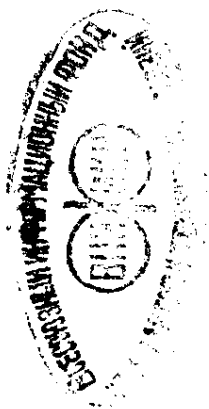
ГОСУДАРСТВЕННЫЙ СТАНДАРТ
СОЮЗА ССР

ПЛАСТМАССЫ

МЕТОДЫ ОПРЕДЕЛЕНИЯ ПОКАЗАТЕЛЯ ПРЕЛОМЛЕНИЯ

ГОСТ 19927-74

Издание официальное



Цена 5 коп.

ГОСУДАРСТВЕННЫЙ КОМИТЕТ СТАНДАРТОВ
СОВЕТА МИНИСТРОВ СССР

Москва

Первый зам. генерального директора Сажин Б. И.
Руководители темы: Сульженко Л. Л., Анисимов Е. А.
Исполнители: Шалаева Л. Ф., Михайлова В. В.

ВНЕСЕН Министерством химической промышленности

Член Коллегии Зимин В. М.

ПОДГОТОВЛЕН К УТВЕРЖДЕНИЮ Всесоюзным научно-исследовательским институтом стандартизации (ВНИИС)

Директор Гличев А. В.

УТВЕРЖДЕН И ВВЕДЕН В ДЕЙСТВИЕ Постановлением Государственного комитета стандартов Совета Министров СССР от 18 июля 1974 г. № 1713

ПЛАСТМАССЫ

Методы определения показателя преломления

Plastics. Methods for determination
of refraction coefficientГОСТ
19927—74

Постановлением Государственного комитета стандартов Совета Министров СССР
от 18 июля 1974 г. № 1713 срок действия установлен

с 01.07. 1975 г.
до 01.07. 1980 г.

Несоблюдение стандарта преследуется по закону

до 01.07.92 и 905-85

Настоящий стандарт распространяется на пластмассы и устанавливает методы определения показателя преломления прозрачных полимерных материалов в видимой области спектра.

Стандарт предусматривает три метода определения показателя преломления прозрачных полимерных материалов: рефрактометрический, иммерсионно-микроскопический и иммерсионно-рефрактометрический.

Стандарт соответствует рекомендациям СЭВ по стандартизации РС 3095—71 и ИСО Р 489—66 в части рефрактометрического и иммерсионно-микроскопического методов определения показателя преломления прозрачных полимерных материалов.

1. СУЩНОСТЬ МЕТОДОВ

1.1. Рефрактометрический метод

Метод применяется для определения показателя преломления литых под давлением или прессованных термопластов.

Сущность метода заключается в определении показателя преломления по предельному углу полного внутреннего отражения света при контакте образца испытуемого термопласта с призмой рефрактометра.

Метод позволяет определять показатель преломления с погрешностью $\pm 1 \cdot 10^{-3}$ или $\pm 1 \cdot 10^{-4}$ (в зависимости от марки применяемого рефрактометра).

1.2. Иммерсионно-микроскопический метод

Метод применяется для определения показателя преломления мелкогранулированных или порошкообразных полимерных материалов.

Сущность метода заключается в появлении полос Бекке при наблюдении в микроскоп частиц порошка, гранул или бисера испытуемого материала, находящихся в иммерсионной жидкости с известным показателем преломления.

Метод позволяет определять показатель преломления с погрешностью $\pm 1 \cdot 10^{-3}$.

1.3. Иммерсионно-рефрактометрический метод

Метод применяется для определения показателя преломления мелкогранулированных или порошкообразных полимерных материалов.

Сущность метода заключается в возникновении в поле зрения окуляра рефрактометра четкой граничной линии при условии совпадения показателя преломления испытуемого материала и иммерсионной жидкости.

Метод позволяет определять показатель преломления с погрешностью $\pm 2 \cdot 10^{-4}$.

2. РЕФРАКТОМЕТРИЧЕСКИЙ МЕТОД

2.1. Аппаратура и материалы

Рефрактометры марок РЛУ, ИРФ-22, РЛ с ценой деления шкалы в значениях показателей преломления $\pm 1 \cdot 10^{-3}$ и ИРФ-23, ИРФ-25 с погрешностью определения показателя преломления $\pm 1 \cdot 10^{-4}$.

Источники света для рефрактометров ИРФ-23 и ИРФ-25—натриевая лампа (излучение с длиной волны $\lambda = 589,3$ нм) или любой другой источник монохроматического излучения (см. приложение); для рефрактометров РЛУ, ИРФ-22 и РЛ—естественный белый свет или электрическая лампа накаливания.

Контактные жидкости.

2.2. Подготовка к испытанию

2.2.1. Образцы для определения показателя преломления прозрачных термопластов изготавливают по ГОСТ 19679—74.

Образцы для испытаний изготавливают в виде прямоугольного параллелепипеда, размеры которого в зависимости от марки рефрактометра указаны в таблице.

2.2.2. Перед испытанием к образцам испытуемого термопласта необходимо подобрать контактную жидкость. Рекомендуемые контактные жидкости для группы наиболее широко применяемых полимерных материалов приведены в табл. 1 приложения.

Контактная жидкость должна иметь показатель преломления больший, чем показатель преломления испытуемого термопласта, но не больше показателя преломления измерительной призмы.

Марка рефрактометра	Рабочая поверхность образца, контактирующая с призмой рефрактометра		Боковая поверхность образца
	Длина, мм	Ширина, мм	Толщина, мм
РЛУ ИРФ-22 РЛ	20	20	0,2—10
ИРФ-23 ИРФ-25	20	10	1—10

Контактная жидкость не должна вызывать набухания, растворения термопласта, быть агрессивной по отношению к испытуемому термопласту.

2.2.3. Перед испытанием измерительная аппаратура должна быть проверена на точность показания с помощью эталонов в соответствии с инструкцией к прибору.

2.3. Проведение испытания

2.3.1. Показатель преломления определяют при $20 \pm 0,5^\circ\text{C}$.

2.3.2. Схема рефрактометра (I) и вид поля зрения трубы рефрактометра (II) приведены на черт. 1.

2.3.3. На горизонтальную поверхность призмы рефрактометра пипеткой или стеклянной палочкой, не касаясь призмы, наносят каплю контактной жидкости.

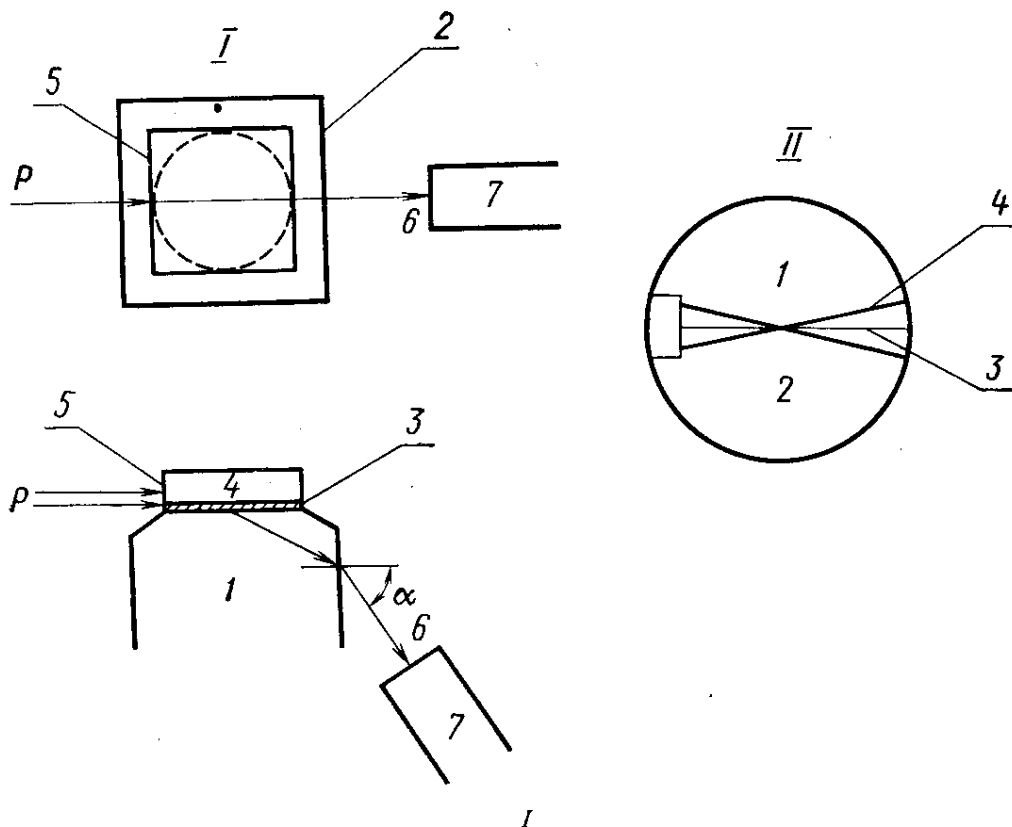
Испытуемый образец большей гранью помещается на призму рефрактометра и плотно к ней прижимается. При этом жидкость распределяется во всем пространстве между призмой и образцом, обеспечивая оптический контакт.

В контактирующем слое жидкости не должно быть пузырьков воздуха. Отсутствия пузырьков воздуха можно добиться, дополнительно притирая нажатием пальцев образец к призме или вновь нанося жидкость на призму.

Боковая грань образца должна быть направлена в сторону источника света. Грань образца, на которую падает свет, необходимо установить параллельно преломляющему ребру призмы, как можно ближе к краю призмы. Избыток контактной жидкости, выступающий за грань образца и мешающий проникновению луча света в образец, необходимо устранить фильтровальной бумагой.

2.3.4. Перемещением зрительной трубы рефрактометра находят такое положение, при котором видны два поля зрения светлое и темное. Граничная линия этих полей должна быть четкой, резкой и прямолинейной.

Далее проводят проверку на отсутствие клина контактной жидкости между призмой рефрактометра и испытуемым образцом.



I
 1—призма; 2—преломляющее ребро призмы; 3—контактная жидкость; 4—образец; 5—входная грань образца; P —луч света, входящий в образец; 6—луч света, выходящий из призмы; 7—зрительная труба рефрактометра; α —пределный угол полного внутреннего отражения.

II
 1—темная часть поля зрения; 2—светлая часть поля зрения; 3—граничная линия; 4—визирный крест окуляра зрительной трубы рефрактометра.

Черт. 1

Клин образуется при избытке контактной жидкости и вносит ошибку в измерения показателя преломления. Наличие клина определяют по интерференционным полосам. Для этого зрительную трубу рефрактометра устанавливают на светлую часть поля зрения и рассматривают через лупу изображение верхней поверхности призмы. Число интерференционных полос должно быть не более двух. Притирая образец к призме, можно менять число полос и добиться полного их исчезновения.

Затем совмещают визирный крест окуляра с граничной линией и снимают показания по измерительной шкале рефрактометра. Измерения повторяют пять раз. За окончательный результат принимают среднее арифметическое из пяти измерений.

При измерениях на рефрактометрах марок ИРФ-23, ИРФ-25 показатель преломления испытуемого образца получают по таблицам, прилагаемым к рефрактометру. Таблицы позволяют осуществить переход от измеряемого предельного угла к показателю преломления.

При измерениях на рефрактометрах марок РЛ, РЛУ, ИРФ-22 показатель преломления получают непосредственно по шкале прибора.

3. ИММЕРСИОННО-МИКРОСКОПИЧЕСКИЙ МЕТОД

3.1. Аппаратура и материалы

Микроскоп МБР или любой другой, имеющий увеличение $200\times$.
Натриевая лампа.

Набор иммерсионных жидкостей с известным показателем преломления.

3.2. Подготовка к испытанию

3.2.1. Размеры частиц порошка, бисера или гранул испытуемого полимерного материала должны быть меньше, чем поле зрения объектива микроскопа.

3.2.2. Перед испытанием к испытуемому полимерному материалу подбирают иммерсионные жидкости. Показатели преломления иммерсионных жидкостей должны быть близки к показателю преломления испытуемого материала.

Если приблизительный показатель преломления испытуемого материала неизвестен, то рекомендуется применять иммерсионную жидкость с показателем преломления 1,56.

Для химически чистых иммерсионных жидкостей показатели преломления приведены в табл. 2 приложения.

Иммерсионные жидкости используют отдельно или в смесях. Смеси двух иммерсионных жидкостей приготавливают для того, чтобы получить жидкость с показателем преломления, близким к показателю преломления испытуемого полимерного материала. Разница в показателях преломления между иммерсионной жидкостью или их смесями и испытуемым материалом должна быть 0,001 или 0,0001.

Показатели преломления смесей иммерсионных жидкостей измеряют с помощью рефрактометра.

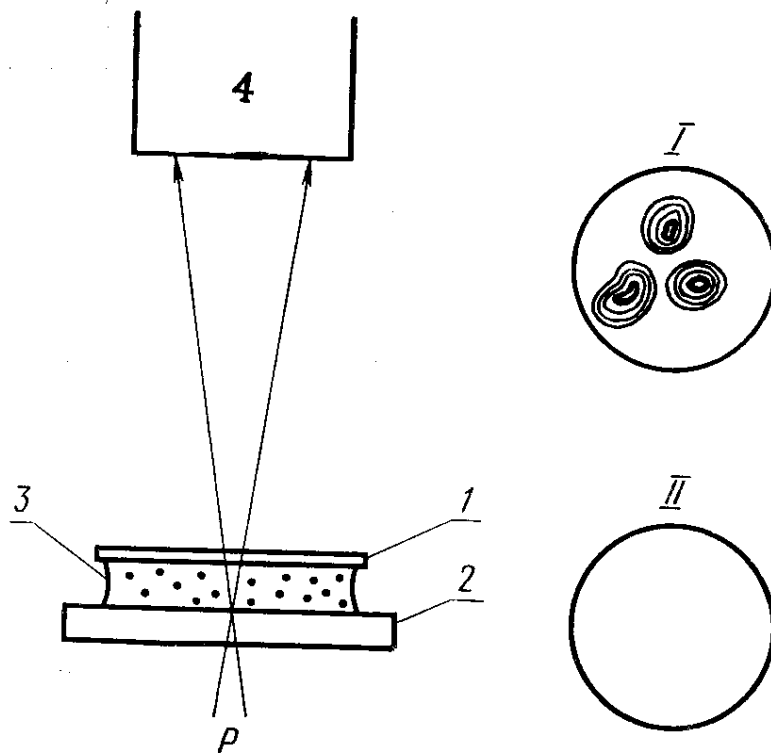
Иммерсионные жидкости или их смеси не должны вызывать набухания или растворения полимерного материала и не должны быть агрессивными по отношению к испытуемому материалу.

3.3. Проведение испытания

3.3.1. Показатель преломления определяют при $20 \pm 0,5^\circ\text{C}$.

3.3.2. Схема микроскопа и вид поля зрения (I, II) приведены на черт. 2.

3.3.3. На предметное стекло наносят несколько капель иммерсионной жидкости с известным показателем преломления и немного порошка бисера или гранул испытуемого материала. Накрывают препарат покровным стеклом и помещают под микроскоп.



1, 2—покрывное и предметное стекла; 3—иммерсионная жидкость с частицами испытуемого материала; P —луч света; 4—зрительная труба микроскопа; I, II—поле зрения микроскопа при несовпадении и совпадении показателей преломления испытуемого материала и иммерсионной жидкости соответственно.

Черт. 2

Распределение частиц испытуемого материала в иммерсионной жидкости должно быть таким, чтобы можно было одновременно наблюдать примерно равные площади частиц и окружающего их поля.

3.3.4. В поле зрения микроскопа наблюдают узкие светлые круги (полосы Бекке), окаймляющие частицы материала. Нарушая фокусировку микроскопа наблюдают перемещение полос Бекке.

При удалении препарата от тубуса микроскопа полосы смещаются в сторону среды с большим показателем преломления, при приближении препарата к тубусу микроскопа полосы смещаются в сторону среды с меньшим показателем преломления.

Если полосы отсутствуют, то показатель преломления иммерсионной жидкости и испытуемого материала совпадают. Частицы испытуемого материала становятся практически невидимыми в жидкости.

Наблюдения проводят с различными иммерсионными жидкостями, добиваясь совпадения показателей преломления испытуемого полимерного материала и иммерсионной жидкости.

За показатель преломления полимерного материала принимают показатель преломления этой иммерсионной жидкости.

4.1. Аппаратура и материалы

Рефрактометр марки ИРФ-23 (с кюветами, приклеенными к призмам).

Натриевая лампа или любой другой источник монохроматического излучения (см. приложение).

Две неограниченно смешивающиеся иммерсионные жидкости.

4.2. Подготовка к испытанию

4.2.1. Размеры частиц порошка, бисера или гранул испытуемого полимерного материала должны быть 0,01—1 мм.

4.2.2. Перед испытанием к испытуемому материалу необходимо подобрать две иммерсионные жидкости. Рекомендуемые иммерсионные жидкости приведены в табл. 2 приложения. Одна из иммерсионных жидкостей должна иметь показатель преломления выше показателя преломления испытуемого материала, другая — ниже.

Иммерсионные жидкости и их смеси не должны вызывать набухания или растворения полимерного материала и не должны быть агрессивными по отношению к испытуемому материалу.

4.2.3. Перед испытанием измерительная аппаратура должна быть проверена на точность показания с помощью эталона в соответствии с инструкцией к прибору.

4.3. Проведение испытания

4.3.1. Показатель преломления определяют при $20 \pm 0,5^\circ\text{C}$.

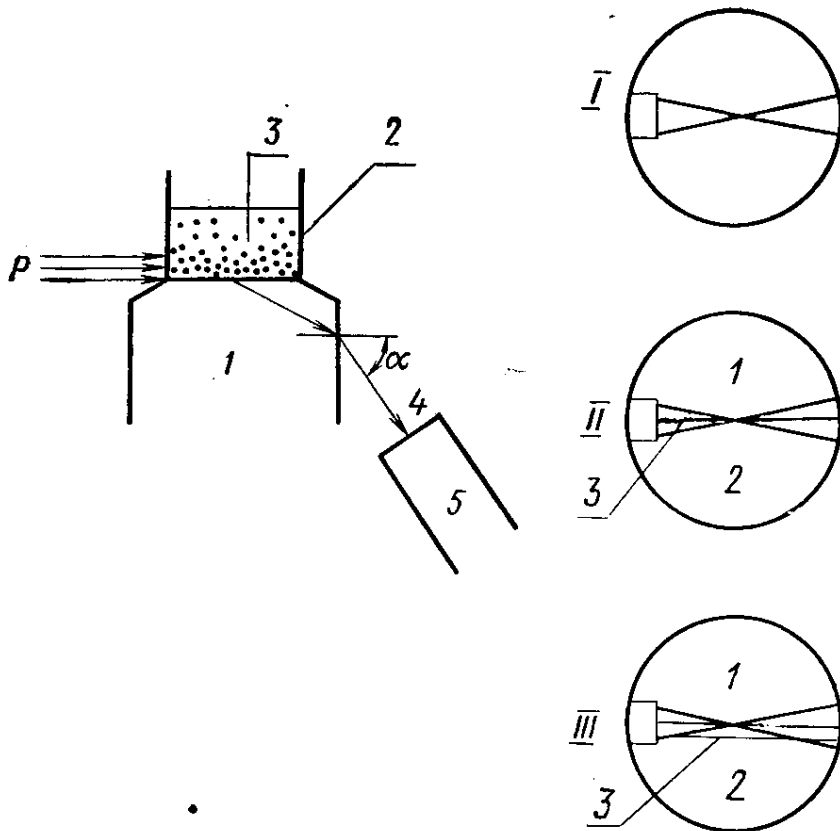
4.3.2. Схема рефрактометра и вид поля зрения трубы рефрактометра (I, II, III) приведены на черт. 3.

4.3.3. В кювету рефрактометра заливают одну из двух иммерсионных жидкостей. Перемещением зрительной трубы рефрактометра находят такое положение, при котором видны два поля зрения: светлое и темное с резкой граничной линией.

Затем насыпают столько порошка, гранул или бисера испытуемого материала, чтобы поверхность призмы была покрыта тонким слоем. Если граничная линия остается без изменения, то показатели преломления испытуемого материала и иммерсионной жидкости совпадают. За показатель преломления испытуемого полимерного материала принимают показатель преломления иммерсионной жидкости.

Если граничная линия расплывается, то показатели преломления иммерсионной жидкости и испытуемого материала не совпадают.

Тогда по каплям, медленно добавляют другую иммерсионную жидкость и содержимое кюветы перемешивают стеклянной палочкой, добиваясь приближения показателя преломления смеси двух иммерсионных жидкостей к показателю преломления испытуемого материала. При совпадении показателей преломления граничная



1—призма; 2—цилиндрическая кювета, приклеенная к призме; 3—смесь двух иммерсионных жидкостей с частицами испытуемого материала; P—входящий луч света; 4—выходящий из призмы луч света; 5—зрительная труба рефрактометра; α —предельный угол полного внутреннего отражения. I, II—поле зрения при несовпадении и совпадении показателей преломления испытуемого материала и иммерсионной жидкости соответственно; III—поле зрения при небольшом превышении показателя преломления иммерсионной жидкости над показателем преломления испытуемого материала; 1—темная часть поля зрения; 2—светлая часть поля зрения; 3—граничная линия.

Черт. 3

линия становится более четкой и резкой. Момент совпадения показателей преломления можно установить точно, так как незначительное превышение показателя преломления смеси иммерсионных жидкостей над показателем преломления испытуемого материала приводит к появлению светлой узкой полоски, отделяющей граничную линию от темной части поля.

4.3.4. В момент совпадения показателей преломления смеси иммерсионных жидкостей и испытуемого материала проводят измерения: совмещают визирный крест окуляра с граничной линией и снимают показания по измерительной шкале рефрактометра.

Измерения повторяют пять раз, принимая за окончательный результат среднее арифметическое пяти измерений.

4.4. Результаты испытаний всех методов записывают в протокол, который должен содержать следующие данные:

а) наименование испытуемого полимерного материала;

-
- б) наименование применяемого метода;
в) способ изготовления образцов для рефрактометрического метода;
г) марку прибора;
д) показатель преломления с указанием температуры испытания и длины волны света, например:

$$n_{\lambda=589,3\text{нм}}^{20^\circ\text{C}} = 1,5901 \pm 2 \cdot 10^{-4}$$

Таблица 1

Рекомендуемые контактные жидкости

Наименования материала	Контактная жидкость
Фторосодержащие полимеры Фенолоформальдегидные смолы Полиэтилен Поли-4 метил-пентен-1 Полиамиды Полиэфиры Поливиниловые смолы (поливинилацетат, поливиниловый спирт)	Монобромнафталин* или монохлорнафталин*
Производные целлюлозы Мочевинные смолы	Монобромнафталин или масло анисовое
Поливинилхлорид	Монобромнафталин, монохлорнафталин или анизол
Полистирол Поливинилхлорид	Жидкость Туле* (водный раствор двойной ртутно-калиевой и йодистокалиевой соли)
Полиизобутилен Полиметилметакрилат Акрилаты	Насыщенный водный раствор хлористого цинка или жидкость Туле*

* Указанные жидкости токсичны

Таблица 2

Рекомендуемые иммерсионные жидкости

Иммерсионная жидкость	Показатель преломления
Бутилкарбонат	1,411
Трибутилцитрат	1,445
Бутилфталат	1,492
Монохлорнафталин*	1,633
Монобромнафталин*	1,658
Метиленйодид*	1,742
Водные растворы глицерина (0—100%)	1,33299—1,47399
Водные растворы сахарозы (0—75%)	1,33299—1,50330
Жидкость Туле* (водный раствор двойной ртутнокалиевой и йодистокалиевой соли)	1,419—1,733
Силиконовые масла	1,370—1,560

* Указанные жидкости токсичны.

ТРЕБОВАНИЯ БЕЗОПАСНОСТИ ПРИ РАБОТЕ С ИММЕРСИОННЫМИ ЖИДКОСТЯМИ

Иммерсионные жидкости, являющиеся токсичными, следует хранить в плотно закрытых бутылках.

Монохлорнафталин, монобромнафталин и метилениодид при попадании на кожу оказывают раздражающее действие, могут всасываться через кожу и вызывать общетоксический эффект. Следует избегать попадания этих веществ на кожу.

При попадании на кожу, особенно в аварийных случаях, вещества должны быть немедленно удалены. Для очистки кожи рекомендуется мыло, содержащее скипидар или поверхностно активный очиститель ОП.

При длительном вдыхании паров монохлорнафталина, монобромнафталина и метилениодида возможно поражение печени, почек, кожи.

При попадании на кожу жидкости Туле следует смывать ее большим количеством воды.

Источники монохроматического излучения, рекомендуемые для определения показателя преломления рефрактометрическим и иммерсионно-рефрактометрическим методами:

Ртутная лампа ($\lambda=435,9$ нм, $\lambda=546,1$ нм).

Водородная лампа ($\lambda=434,1$ нм, $\lambda=486,1$ нм, $\lambda=656,3$ нм).

Гелиевая лампа ($\lambda=447,1$ нм, $\lambda=471,3$ нм, $\lambda=492,2$ нм, $\lambda=501,6$ нм, $\lambda=587,6$ нм, $\lambda=667,8$ нм, $\lambda=706,5$ нм).

Ртутно-кадмиевая лампа ($\lambda=435,9$ нм, $\lambda=464,8$ нм, $\lambda=480,0$ нм, $\lambda=508,6$ нм, $\lambda=546,1$ нм, $\lambda=643,8$ нм).

Редактор *А. С. Пшеничная*
Технический редактор *Н. П. Замолодчикова*
Корректор *Н. Л. Шнайдер*

Сдано в наб. 01.08.74 Подп. в печ. 01.11.74 1,0 п. л. Тир. 10000 Цена 5 коп.

Издательство стандартов. Москва, Д-22, Новопресненский пер., 3
Тип. «Московский печатник». Москва, Лялин пер., 6. Зак. 1953