



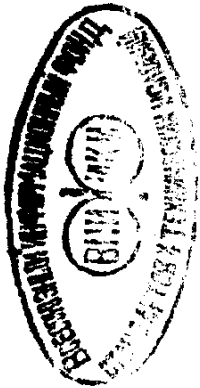
Все шри

**ГОСУДАРСТВЕННЫЕ СТАНДАРТЫ
СОЮЗА ССР**

**ПРЕСС-ФОРМЫ ДЛЯ ЛИТЬЯ
ПОД ДАВЛЕНИЕМ ДЕТАЛЕЙ
ИЗ ЦВЕТНЫХ СПЛАВОВ
ГОСТ 19933-74—ГОСТ 19946-74**

90/3

Издание официальное



Цена 30 коп.

**ГОСУДАРСТВЕННЫЙ КОМИТЕТ СССР ПО СТАНДАРТАМ
Москва**

и

[Faint, illegible text]

ПРЕСС-ФОРМЫ ДЛЯ ЛИТЬЯ
ПОД ДАВЛЕНИЕМ ДЕТАЛЕЙ
ИЗ ЦВЕТНЫХ СПЛАВОВ.

ГОСТ 19933-74—ГОСТ 19946-74

Издание официальное

СОДЕРЖАНИЕ

ГОСТ 19933—74	Блоки универсальные пресс-форм литья под давлением. Конструкция и размеры	3
ГОСТ 19934—74	Блок универсальный для быстросменных пакетов пресс-форм литья под давлением. Конструкция и размеры	29
ГОСТ 19935—74	Пакет быстросменный пресс-форм литья под давлением. Конструкция и размеры	45
ГОСТ 19936—74	Постаменты пресс-формы литья под давлением. Конструкция и размеры	50
ГОСТ 19937—74	Втулки литниковые пресс-форм литья под давлением. Конструкция и размеры	63
ГОСТ 19938—74	Выталкиватели прямоугольные пресс-форм литья под давлением. Конструкция и размеры	78
ГОСТ 19939—74	Выталкиватели цилиндрические пресс-форм литья под давлением. Конструкция и размеры	83
ГОСТ 19940—74	Замки для запирания ползунов пресс-форм литья под давлением. Конструкция и размеры	88
ГОСТ 19941—74	Клинья для ползунов пресс-форм литья под давлением. Конструкция и размеры	92
ГОСТ 19942—74	Колонки возврата пресс-форм литья под давлением. Конструкция и размеры	98
ГОСТ 19943—74	Матрицы квадратные пресс-форм литья под давлением. Конструкция и размеры	102
ГОСТ 19944—74	Матрицы цилиндрические пресс-форм литья под давлением. Конструкция и размеры	106
ГОСТ 19945—74	Упоры для плит пресс-форм литья под давлением. Конструкция и размеры	110
ГОСТ 19946—74	Пресс-формы для литья под давлением деталей из цветных сплавов. Технические требования	113

Редактор *М. В. Глушкова*
Технический редактор *Н. П. Замолодчикова*
Корректор *Ш. Гаврилкова*

Сдано в наб., 20.05.81 Подп. в печ. 26.08.82 7,25 п. л. 5,97 уч.-изд. л. Тир. 8000 Цена 30 коп.

Ордена «Знак Почета» Издательство стандартов, 123557, Москва, Новопресненский пер., 3.
Калужская типография стандартов, ул. Московская, 256. Зак. 1418

© Издательство стандартов, 1982

**БЛОКИ УНИВЕРСАЛЬНЫЕ ПРЕСС-ФОРМ
ЛИТЬЯ ПОД ДАВЛЕНИЕМ**

Конструкция и размеры

General-duty units of dies for die casting
Design and dimensions

**ГОСТ
19933—74***

**Взамен
МН 1555—61**

Утвержден постановлением Государственного комитета стандартов Совета Министров СССР от 24 июля 1974 г. № 1760. Срок введения установлен

с 01.07.75

Проверен в 1980 г. Срок действия продлен

до 01.01.90

Несоблюдение стандарта преследуется по закону

Настоящий стандарт распространяется на универсальные блоки, применяемые при литье под давлением деталей из цветных сплавов на машинах с горизонтальной камерой прессования.

1. КОНСТРУКЦИЯ И РАЗМЕРЫ УНИВЕРСАЛЬНЫХ БЛОКОВ

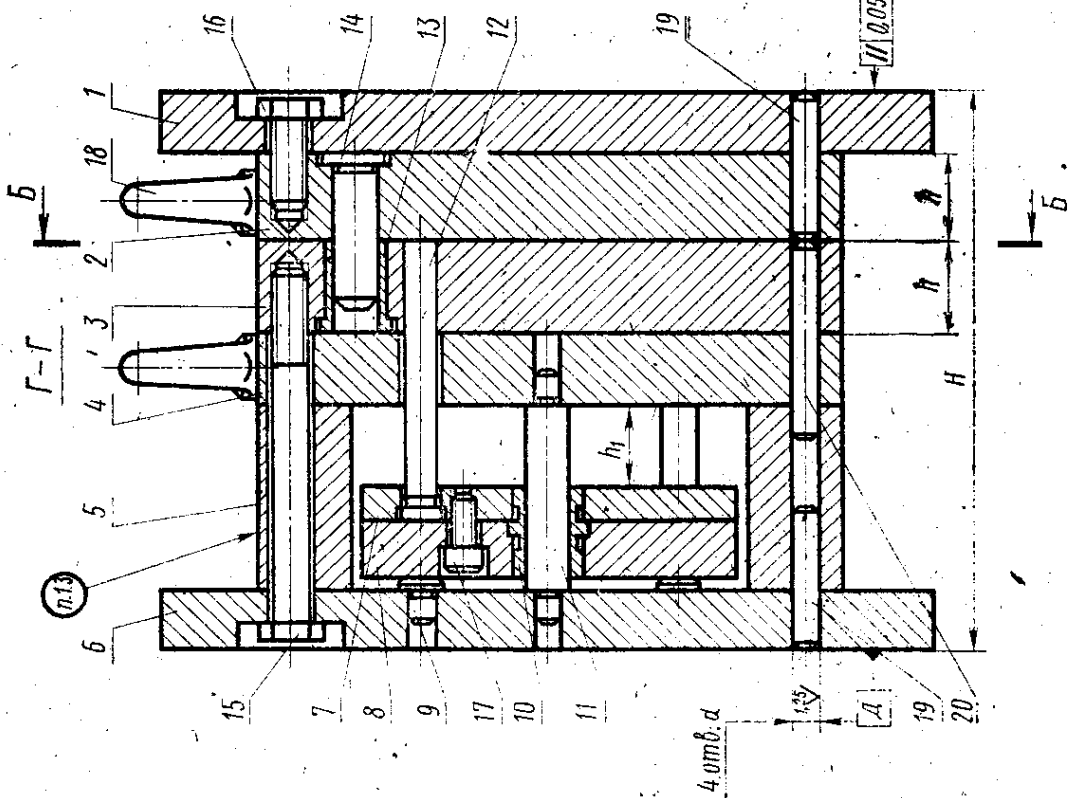
1.1. Конструкция и размеры универсальных блоков должны соответствовать указанным на черт. 1 и в табл. 1, 2.

Издание официальное

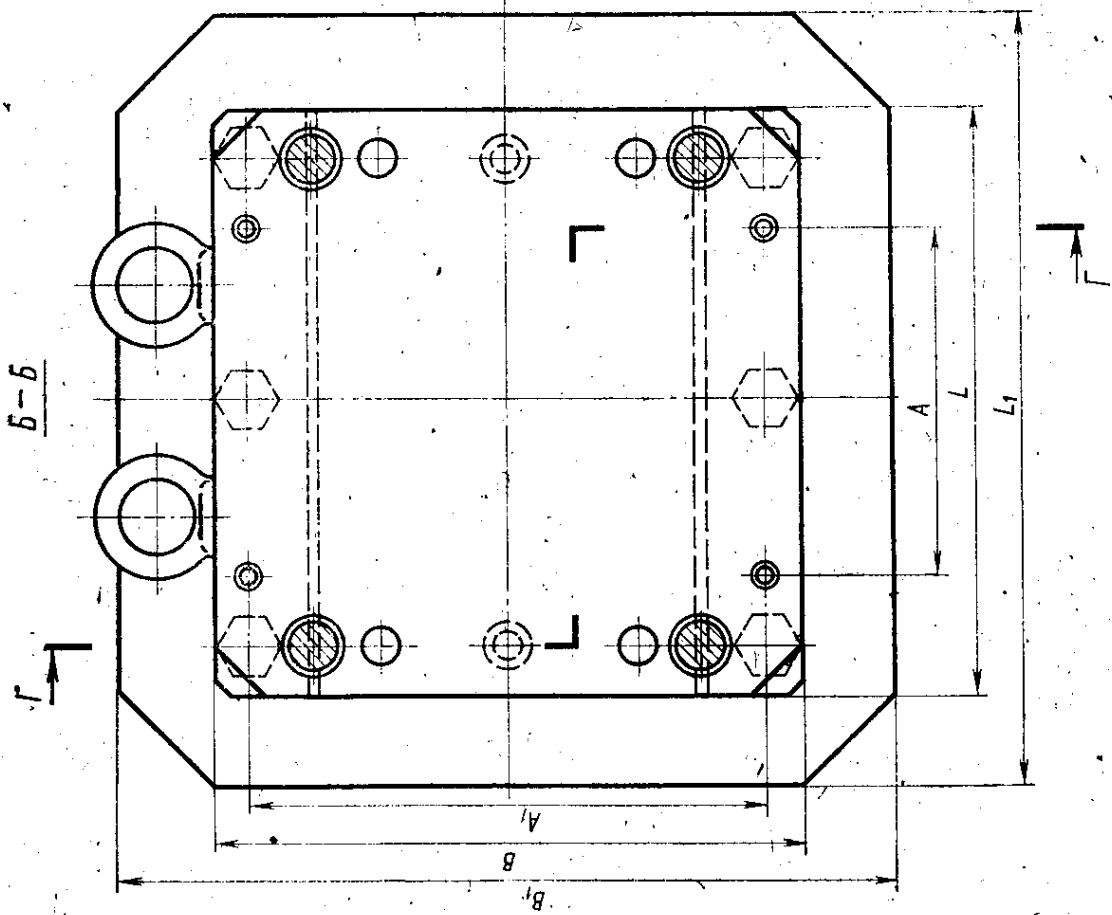
Перепечатка воспрещена



* Переиздание (июль 1982 г.) с Изменением № 1,
утвержденным в июле 1980 г.
(ИУС 9—80).



Черт. 11



Размеры в мм

Обозначение блоков	Применяемость	L	B	L ₁	B ₁	A	A ₁	h	h ₁	H	d (пред. откл. по Н7)	Масса, кг
0501-0101		250	250	320	320	150	220	40	50	280	12	127,6
0501-0102								60		320		146,6
0501-0103		300	300	380	380	200	270	40		280		180,6
0501-0104								60		320		108,3
0501-0105		320	320	400	400	220	280	40		280		214,6
0501-0106								60		320		246,5
0501-0107								40		290		284,6
0501-0108		360	360	450	450	240	310	60	65	330	16	324,9
0501-0109								80		370		365,5
0501-0110		400	400	500	500	280	350	60		350		429,3
0501-0111								80		390		478,3
0501-0112		440	440	530	530	320	390	60		380		531,1
0501-0113								80		420		592,5
0501-0114								60		380		682,8
0501-0115		500	500	600	600	360	440	80	420	780,1		
0501-0116								100	460	959,3		
0501-0117								60	390	788,7		
0501-0118		530	530	630	630	390	470	80	430	877,6		
0501-0119								100	470	965,4		
0501-0120								60	420	1070,4		
0501-0121		600	600	710	710	450	530	80	460	1182,8		
0501-0122								100	500	1295,5		
0501-0123								80	460	1307,5		
0501-0124		630	630	750	750	480	560	100	500	1431,7		
0501-0125								125	550	1589,1		

Обозначение блоков	Поз. 1. Плита крепления неподвижная. Кол. 1	Поз. 2. Обойма непод- вижная. Кол. 1	Поз. 3. Обойма под- вижная. Кол. 1	Поз. 4. Плита под- кладная. Кол. 1
	Обозна			
0501-0101	0501-0101/001	0501-0101/002	0501-0101/003	0501-0101/004
0501-0102		0102/002	0102/003	
0501-0103	0103/001	0103/002	0103/003	0103/004
0501-0104		0104/002	0104/003	
0501-0105	0105/001	0105/002	0105/003	0105/004
0501-0106		0106/002	0106/003	
0501-0107	0107/001	0107/002	0107/003	0107/004
0501-0108		0108/002	0108/003	
0501-0109	0110/001	0109/002	0109/003	0110/004
0501-0110		0110/002	0110/003	
0501-0111	0112/001	0111/002	0111/003	0112/004
0501-0112		0112/002	0112/003	
0501-0113	0114/001	0113/002	0113/003	0114/004
0501-0114		0114/002	0114/003	
0501-0115	0117/001	0115/002	0115/003	0116/004
0501-0116		0116/002	0116/003	
0501-0117	0117/001	0117/002	0117/003	0117/004
0501-0118		0118/002	0118/003	
0501-0119	0120/001	0119/002	0119/003	0119/004
0501-0120		0120/002	0120/003	
0501-0121	0120/001	0121/002	0121/003	0122/004
0501-0122		0122/002	0122/003	
0501-0123	0501-0123/001	0123/002	0123/003	0123/004
0501-0124		0124/002	0124/003	0124/004
0501-0125	0501-0123/001	0501-0125/002	0501-0125/003	0501-0125/004

ММ

Поз. 5. Стойка. Кол. 2	Поз. 6. Плита крепле- ния подвижная. Кол. 1	Поз. 7. Плита вытал- кивателей Кол. 1	Поз. 8. Плита съема. Кол. 1	Поз. 9. Упор ГОСТ 19945-74 Кол. 4	Поз. 10. Втулка ГОСТ 17389-72. Кол. 2
------------------------------	--	--	-----------------------------------	---	---

чение

0501-0101/005	0501-0101/006	0501-0101/007	0501-0101/008		
0103/005	0103/006	0103/007	0103/008		1032-1404
0105/005	0105/006	0105/007	0105/008	0509-0351	
0107/005	0107/006	0107/007	0107/008		1032-1405
0110/005	0110/006	0110/007	0110/008		
0112/005	0112/006	0112/007	0112/008		
0114/005	0114/006	0114/007	0114/008	0509-0354	1032-1406
	0116/006	0116/007	0116/008		
0117/005	0117/006	0117/007	0117/008		
	0119/006	0119/007	0119/008		
0120/005	0120/006	0120/007	0120/008		
	0122/006	0122/007	0122/008		
	0123/006	0123/007	0123/008	0509-0355	1032-1407
	0124/006	0124/007	0124/008		
0501-0123/005	0501-0125/006	0501-0125/007	0501-0125/008		

Обозначение блоков	Поз. 11. Колонка. ГОСТ 17386-72. Кол. 2	Поз. 12. Колонка возврата ГОСТ 19942-74 Кол. 4	Поз. 13. Втулка		Поз. 14. Колонка ГОСТ 17385-72 Кол. 4
			ГОСТ 17387-72 Кол. 4	ГОСТ 17388-72 Кол. 4	
Обозна					
0501-0101	1030-2044	0503-0503	1032-1361	—	1030-1940
0501-0102		0505	—	1032-1391	1030-1944
0501-0103		0503	1032-1361	—	1030-1940
0501-0104		0505	—	1032-1391	1030-1944
0501-0105		0503	1032-1361	—	1030-1940
0501-0106		0505	—	1032-1391	1030-1944
0501-0107	1030-2062	0511	1032-1264	—	1030-1952
0501-0108		0513	—	1032-1390	1030-1956
0501-0109		0515	—	1032-1393	1030-1959
0501-0110		0511	—	1032-1392	1030-1956
0501-0111		0513	—	1032-1393	1030-1956
0501-0112		0513	—	1032-1392	1030-1956
0501-0113	1030-2082	0515	—	1032-1393	1030-1959
0501-0114		0513	1032-1368	—	1030-1970
0501-0115		0515	—	1032-1394	1030-1975
0501-0116		0516	—	1032-1395	1030-1991
0501-0117		0513	1032-1368	—	1030-1970
0501-0118		0515	—	1032-1394	1030-1973
0501-0119	1030-2100	0516	—	1032-1394	1030-1991
0501-0120		0521	1032-1368	—	1030-1970
0501-0121		0521	—	1032-1394	1030-1973
0501-0122		0523	—	1032-1395	1030-1991
0501-0123		0521	—	1032-1394	1030-1973
0501-0124		0521	—	1032-1395	1030-1991
0501-0125		0503-0524	—	1032-1396	1030-2009

В мм

Поз. 15. Болт ГОСТ 7798-70. Кол. 6	Поз. 16. Болт ГОСТ 7798-70. Кол. 6	Поз. 17. Винт ГОСТ 11738-72. Кол. 6	Поз. 18. Рым-болт ГОСТ 4751-73. Кол. 4	Поз. 19 Штифт цилиндри- ческий ГОСТ 3128-70. Кол. 8	Поз. 20. Штифт ци- линдрический ГОСТ 3128-70. Кол. 4	
чение						
M16×170.56.05	M16×35.56.05	M12×30.56.05	M16	12m6×60	12m6×100	
				12m6×80	12m6×120	
				12m6×60	12m6×100	
				12m6×80	12m6×120	
M16×180.56.05	M16×40.56.05			12m6×60	12m6×100	
					12m6×80	12m6×120
M16×190.56.05				12m6×60	12m6×100	
				12m6×80	12m6×120	
M16×200.56.05	M12	M12×40.56.05		12m6×100	12m6×140	
	M16×55.56.05			12m6×30	12m6×120	
M16×240.56.05		M12×50.56.05	12m6×110	12m6×140		
			12m6×90	12m6×120		
			12m6×110	12m6×140		
M20×240.56.05	M20×55.56.05	M16×40.56.05	M20	16m6×90	16m6×140	
					16m6×110	16m6×160
					16m6×120	16m6×180
M20×260.56.05					16m6×90	16m6×140
					16m6×110	16m6×160
			16m6×120	16m6×180		
	M20×70.56.05		M24	16m6×90	16m6×140	
					16m6×110	16m6×160
					16m6×120	16m6×180
M20×280.56.05				M16×50.56.05	16m6×110	16m6×160
					16m6×120	16m6×180
			16m6×160	16m6×200		

Пример условного обозначения на техническом рисунке универсального блока размерами $L=250$ мм, $H=280$ мм:

Блок универсальный 0501-0101 ГОСТ 19933—74

(Измененная редакция, Изм. № 1).

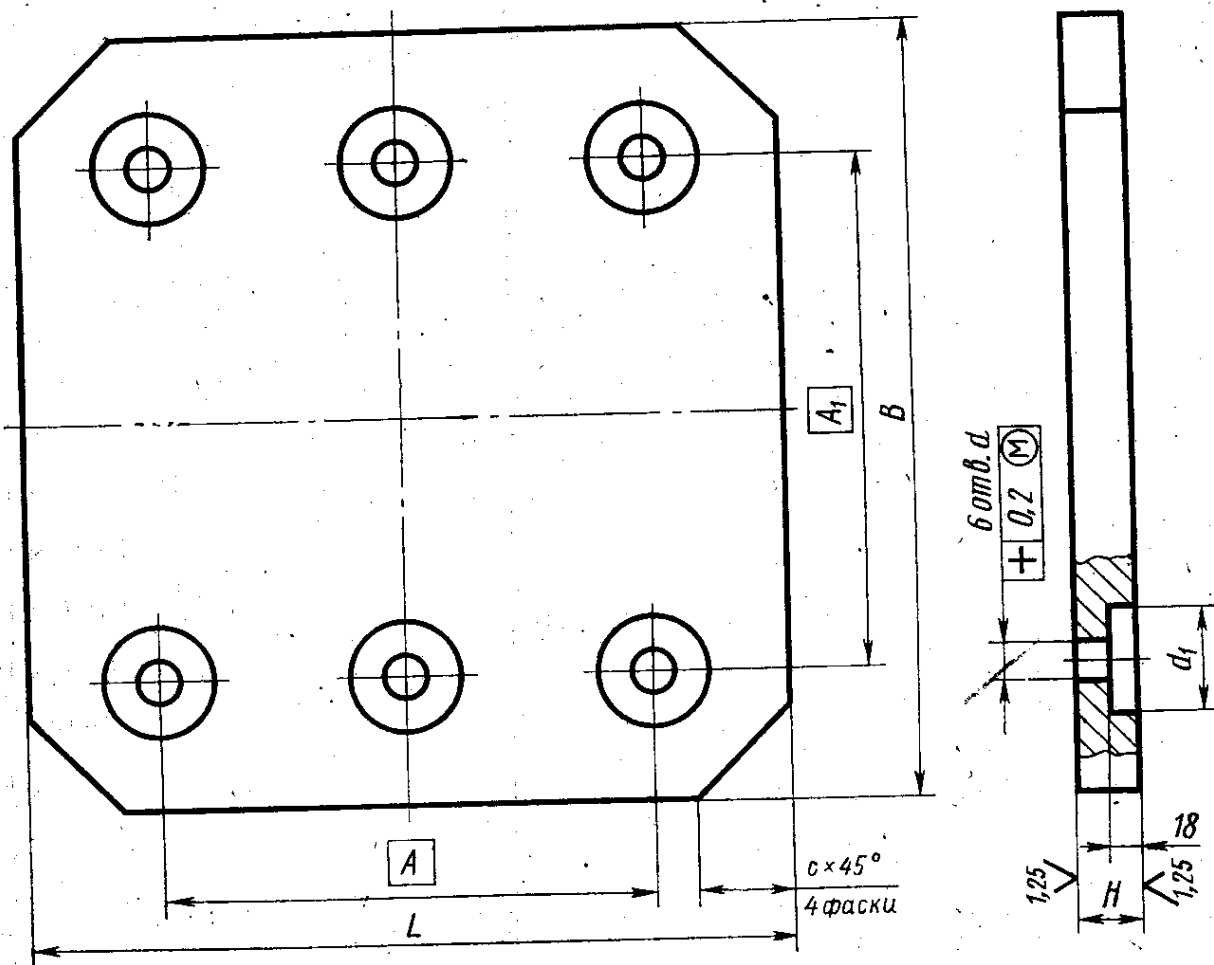
1.2. Технические требования — по ГОСТ 19946—74.

1.3. Маркировать: обозначение блока и товарный знак предприятия-изготовителя.

2. КОНСТРУКЦИЯ И РАЗМЕРЫ НЕПОДВИЖНОЙ ПЛИТЫ КРЕПЛЕНИЯ

2.1. Конструкция и размеры неподвижной плиты крепления (поз. 1) должны соответствовать указанным на черт. 2 и в табл. 3.

$R_2 40$
(✓)



Черт. 2

Размеры в мм

Обозначение плит	L	B	H (пред. откл. по h6)	A	A ₁	d	d ₁	C	Масса, кг
0501-0101/001	320	320	30	210	220	17	40	40	18,120
0501-0103/001	380	380		260	270				26,310
0501-0105/001	400	400		280	290			34,990	
0501-0107/001	450	450	35	310	320	21	48	50	44,935
0501-0110/001	500	500		350	360				64,950
0501-0112/001	530	530		390	400			73,380	
0501-0114/001	600	600	40	440	450	21	48	80	92,960
0501-0117/001	630	630		470	480				117,940
0501-0120/001	710	710		540	550			150,320	
0501-0123/001	750	750		550	580			90	168,560

Пример условного обозначения неподвижной плиты крепления размером $L = 320$ мм:

Плита крепления неподвижная 0501-0101/001 ГОСТ 19933—74

2.2. Материал: сталь марки 50 по ГОСТ. 1050—74.

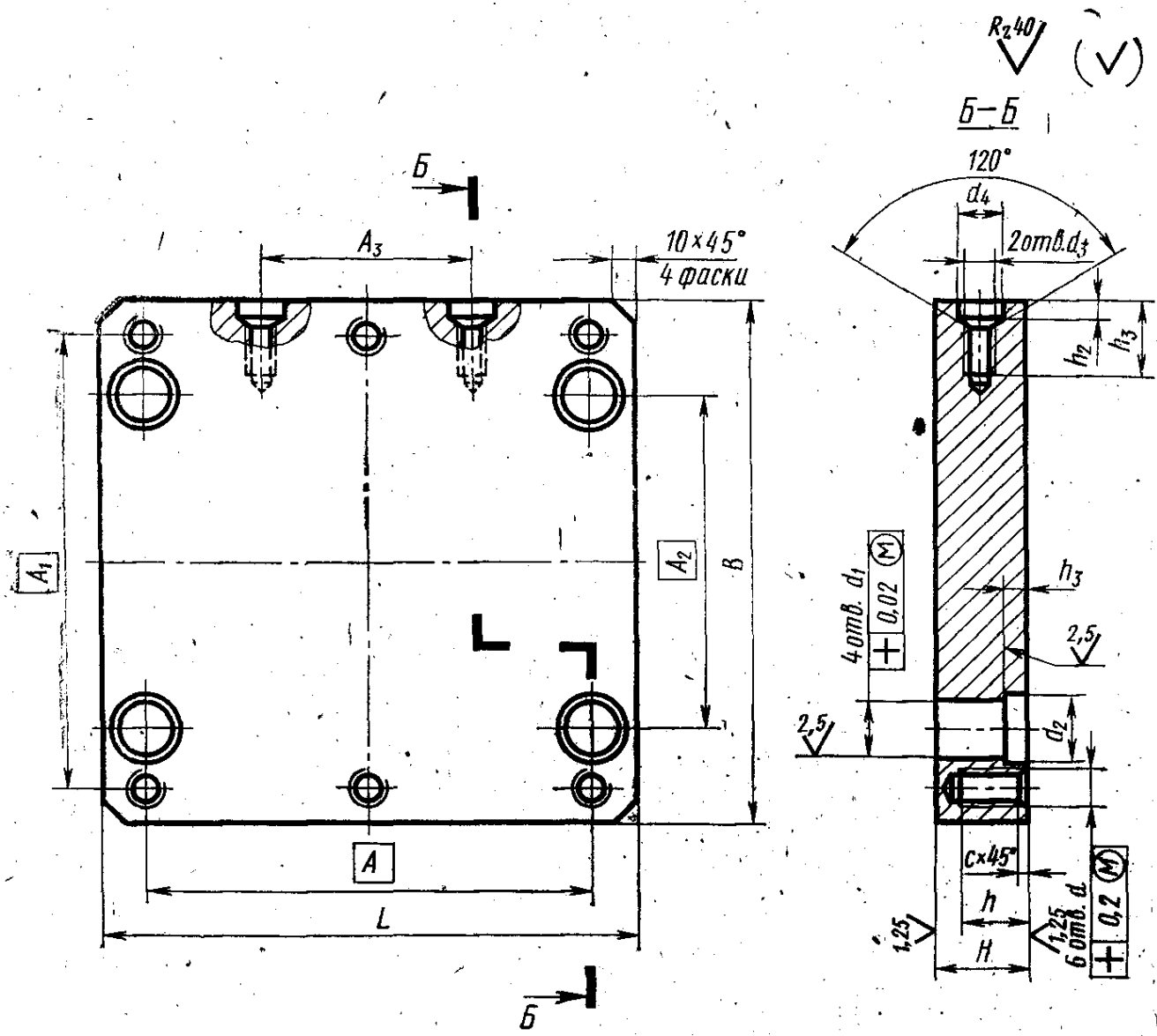
2.3. Твердость — HRC 34 . . . 38.

2.4. Неуказанные предельные отклонения размеров: отверстий — по H14, валов — по h14, остальных — по $\pm \frac{IT14}{2}$.

(Измененная редакция, Изм. № 1).

3. КОНСТРУКЦИЯ И РАЗМЕРЫ НЕПОДВИЖНОЙ ОБОЙМЫ

3.1. Конструкция и размеры неподвижной обоймы (поз. 2) должны соответствовать указанным на черт. 3 и в табл. 4.



Черт. 3

Размеры в мм

Обозначение обойм	L	B	H (пред. откл. по Н6)	A	A ₁	A ₂	A ₃	d	d ₁ (пред. откл. по Н7)	d ₂ (пред. откл. по Н12)	d ₃	d ₄	h	h ₁	h ₂	h ₃ (пред. откл. по Н11)	C	Масса, кг	
0501-0101/002	250	250	40	210	220	160													18,5
0501-0102/002			60																27,8
0501-0103/002	300	300	40	260	270	210	100		20	25									27,1
0501-0104/002			60										30						40,7
0501-0105/002	320	320	40	280	290	230													31,0
0501-0106/002			60																46,5
0501-0107/002			40					M16-7H				M16-7H	22		8	35	6,3	2	39,3
0501-0108/002	360	360	60	310	320	250													58,9
0501-0109/002			80																78,5
0501-0110/002	400	400	60	350	360	290	160		25	32									73,1
0501-0111/002			80																97,5
0501-0112/002	440	440	60	390	400	330													88,8
0501-0113/002			80																118,5

Обозначение обойм	L	B	H (пред. откл. по h6)	A	A ₁	A ₂	A ₃	d	d ₁ (пред. откл. по H7)	d ₂ (пред. откл. по H12)	d ₃	d ₄	h	h ₁	h ₂	h ₃ (пред. откл. по H11)	C	Масса, кг	
0501-0114/002	500	500	60	440	450	370	160		32	40			40						114,2
0501-0115/002			80						40	45		28	40						152,3
0501-0116/002			100			360					M20-7H			9	40				189,0
0501-0117/002			60			400			32	40									128,7
0501-0118/002	530	530	80	470	480				40	45						10			171,6
0501-0119/002			100			390		M20-7H											213,1
0501-0120/002			60						32	40									165,7
0501-0121/002	600	600	80	540	550	470	320						50						220,9
0501-0122/002			100			460			40	45				10	50				274,8
0501-0123/002			80			500			32	40									243,9
0501-0124/002	630	630	100	550	580	490			40	45									303,6
0501-0125/002			125			480			50	56							12		376,6

Пример условного обозначения неподвижной обоймы размерами $L = 250$ мм,
 $H = 40$ мм:

Обойма неподвижная 0501-0101/002 ГОСТ 19933-74

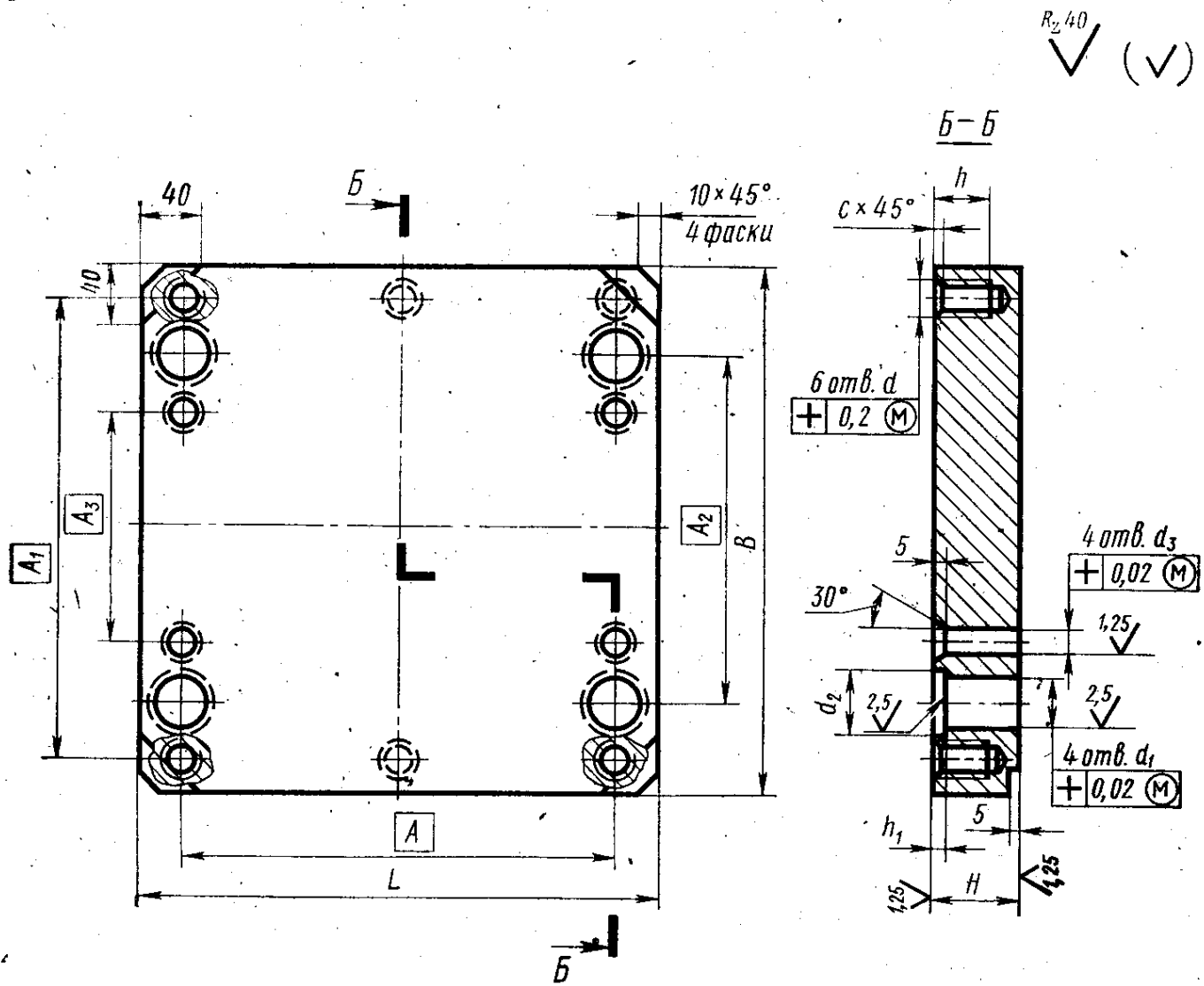
3.2. Материал: сталь марки 50 по ГОСТ 1050-74.

3.3. Твердость — HRC 34 . . . 38.

3.4. Неуказанные предельные отклонения размеров: отверстий — по H14, валов по h14, ос-
 тальных — по $\pm \frac{IT14}{2}$.

4. КОНСТРУКЦИЯ И РАЗМЕРЫ ПОДВИЖНОЙ ОБОЙМЫ

4.1. Конструкция и размеры подвижной обоймы (поз. 3) должны соответствовать указанным на черт. 4 и в табл. 5.



Черт. 4

Размеры в мм

Обозначение обойм	L	B	H (пред. откл. по H8)	A	A ₁	A ₂	A ₃	d	d ₁ (пред. откл. по H7)	d ₂ (пред. откл. по H12)	d ₃ (пред. откл. по H7)	b	b ₁ (пред. откл. по H11)	C	Масса кг
0501-0101/003	250	250	40	210	220	160	100								18,45
0501-0102/003			60												27,68
0501-0103/003	300	300	40	260	270	210	150		28	32	16	30			27,03
0501-0104/003			60												40,55
0501-0105/003	320	320	40	280	290	230	170								30,90
0501-0106/003			60												46,35
0501-0107/003			40					M16-7H					6,3	2	39,16
0501-0108/003	360	360	60	310	320	250	180								58,75
0501-0109/003			80												78,32
0501-0110/003	400	400	60	350	360	290	220		36	40	20	40			72,97
0501-0111/003			80												97,29
0501-0112/003	440	440	60	390	400	330	260								88,70
0501-0113/003			80												118,25

Размеры в мм

Обозначение обойм	L	B	H (пред. откл. по H8)	A	A ₁	A ₂	A ₃	d	d ₁ (пред. откл. по H7)	d ₂ (пред. откл. по H12)	d ₃ (пред. откл. по H7)	h	h ₁ (пред. откл. по H11)	C	Масса, кг
0501-0114/003	500	500	60	440	450	370	290		40	45		40			114,090
0501-0115/003			80												152,120
0501-0116/003			100			360	270		50	56	20				188,723
0501-0117/003			60						40	45					127,550
0501-0118/003	530	530	80	470	480	400	320		40						171,400
0501-0119/003			100			390	300	M20-7H	50	56		50	10	2,5	212,850
0501-0120/003			60						40	45					165,570
0501-0121/003	600	600	80	540	550	470	390		40			50			220,760
0501-0122/003			100			460	370		50	56	-25				274,545
0501-0123/003			80			500	420		40	45					243,780
0501-0124/003	630	630	100	550	580	490	400		50	56					303,323
0501-0125/003			125			480	370		63	71			12		376,340

Пример условного обозначения подвижной обоймы размерами L=250 мм, H=40 мм:

Обойма подвижная 0501-0101/003 ГОСТ 19933-74

4.2. Материал: сталь марки 50 по ГОСТ 1050-74.

4.3. Твердость.— HRC 34 . . . 38.

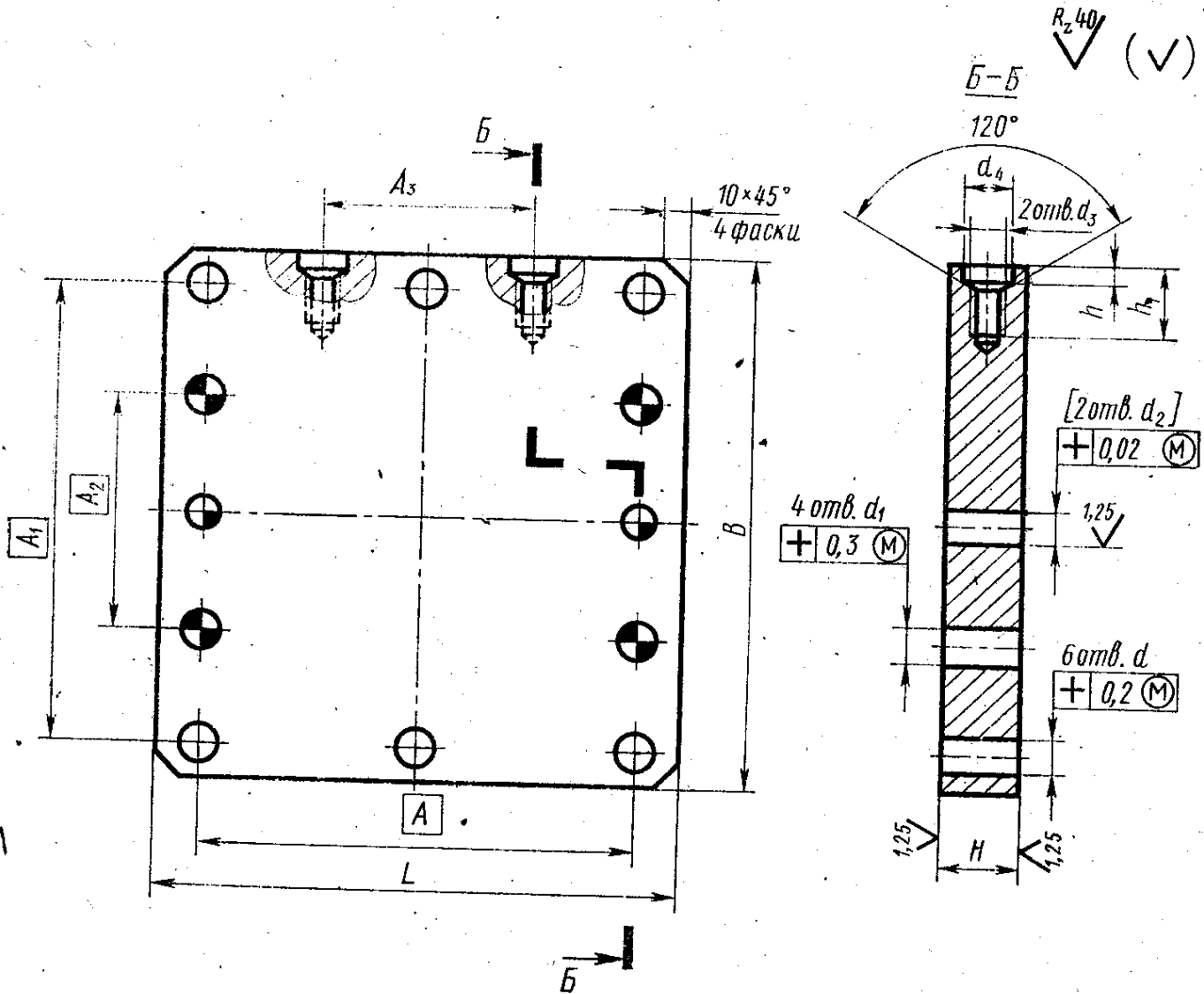
стей — по Н14, валов — по h14, остальных — по $\pm \frac{IT14}{2}$.

4.5. Резьба метрическая с углом профиля 60° , поле допуска — по ГОСТ 16093—81.

4.4, 4.5. (Измененная редакция, Изм. № 1).

5. КОНСТРУКЦИЯ И РАЗМЕРЫ ПОДКЛАДНОЙ ПЛИТЫ

5.1. Конструкция и размеры подкладной плиты (поз. 4) должны соответствовать указанным на черт. 5 и в табл. 6.



Черт. 5

Размеры в мм

Обозначение плит	L	B	H (пред. откл. по h6)	A	A ₁	A ₂	A ₃	d	d ₁	d ₂ (пред. откл. по Н7)	d ₃	d ₄	h	h ₁	Масса, кг
0501-0101/004	250	250		210	220	100	100		18	12					18,5
0501-0103/004	300	300	40	260	270	150	150	17							27,1
0501-0105/004	320	320		280	290	170	170				М16-7Н	22	8	35	30,9
0501-0107/004	360	360		310	320	180	180			16					39,2
0501-0110/004	400	400		350	360	220	220								60,9
0501-0112/004	440	440		390	400	260	260		22						73,9
0501-0114/004	500	500	50	440	450	290	290								95,5
0501-0116/004						270	270								
0501-0117/004	530	530		470	480	320	320				М20-7Н	28	9	40	107,5
0501-0119/004						300	300	21		20					
0501-0120/004	600	600		540	550	390	390								
0501-0122/004						370	370								
0501-0123/004			60			420	420		25		М24-7Н	32	10	50	164,8
0501-0124/004	630	630		550	580	400	400								
0501-0125/004						370	370								183,4

Пример условного обозначения подкладной плиты размерами L=250 мм, H=40 мм:

Плита подкладная 0501-0101/004 ГОСТ 19933-74

5.3. Твердость — HRC 34 . . . 38.

5.4. Неуказанные предельные отклонения размеров: отверстий — по H14, валов — по h14, остальных — по $\pm \frac{IT14}{2}$.

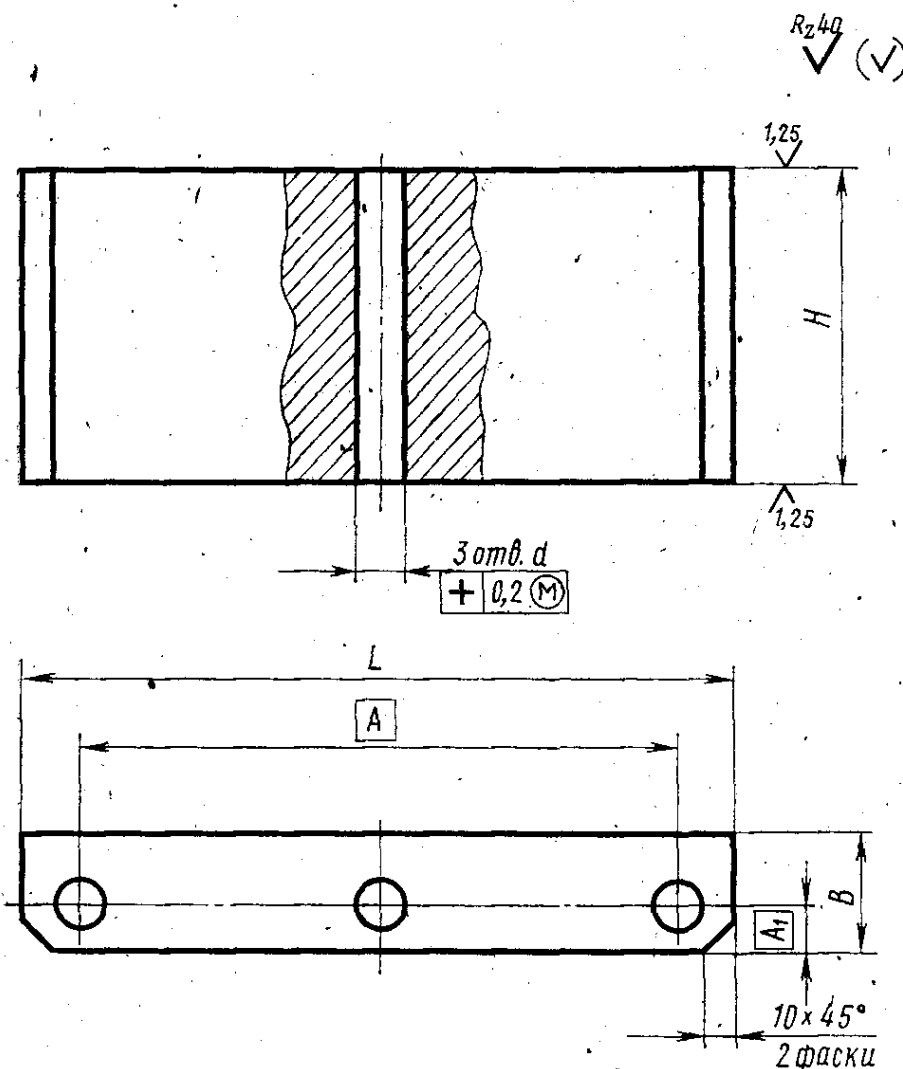
5.5. Обработку по размерам в квадратных скобках производить совместно с подвижной плитой крепления (поз. 6).

5.6. Резьба метрическая с углом профиля 60° , поле допуска — по ГОСТ 16093—81.

(Измененная редакция, Изм. № 1).

6. КОНСТРУКЦИЯ И РАЗМЕРЫ СТОЙКИ

6.1. Конструкция и размеры стойки (поз. 5) должны соответствовать указанным на черт. 6 и в табл. 7.



Черт. 6

Размеры в мм

Обозначение стойки	L	B	H (пред. откл. по h6)	A	A ₁	d	Масса, кг
0501-0101/005	250	40	100	210	15	17	7,100
0501-0103/005	300			260			8,580
0501-0105/005	320			280			9,280
0501-0107/005	360	50	110	310	20	21	14,670
0501-0110/005	400			350			16,390
0501-0112/005	440			390			23,910
0501-0114/005	500	60	140	440	25	21	31,780
0501-0117/005	530			470			33,740
0501-0120/005	600			540			43,800
0501-0123/005	630		160	550			46,050

Пример условного обозначения стойки размером L=250 мм:

Стойка 0501-0101/005 ГОСТ 19933—74

6.2. Материал: сталь марки 50 по ГОСТ 1050—74.

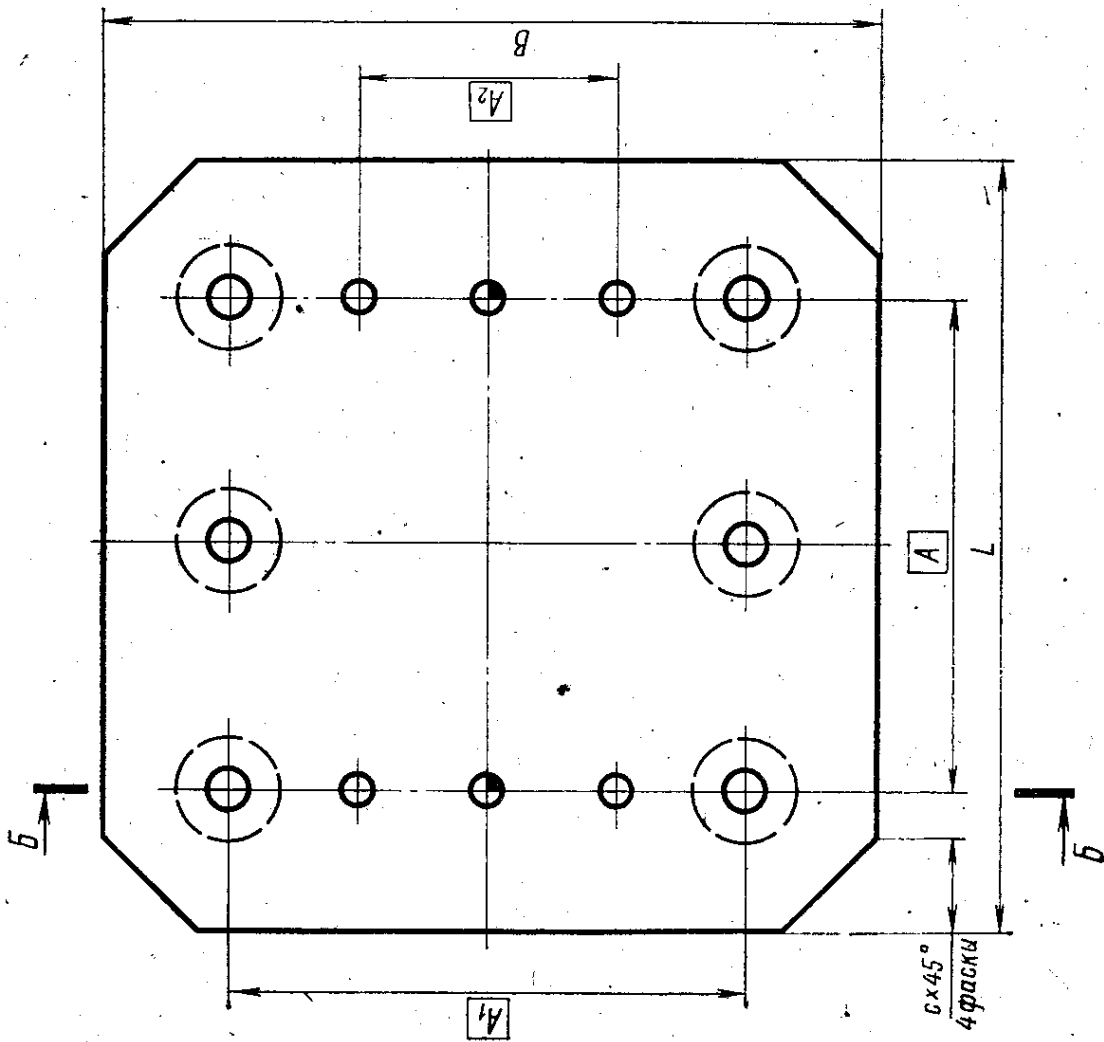
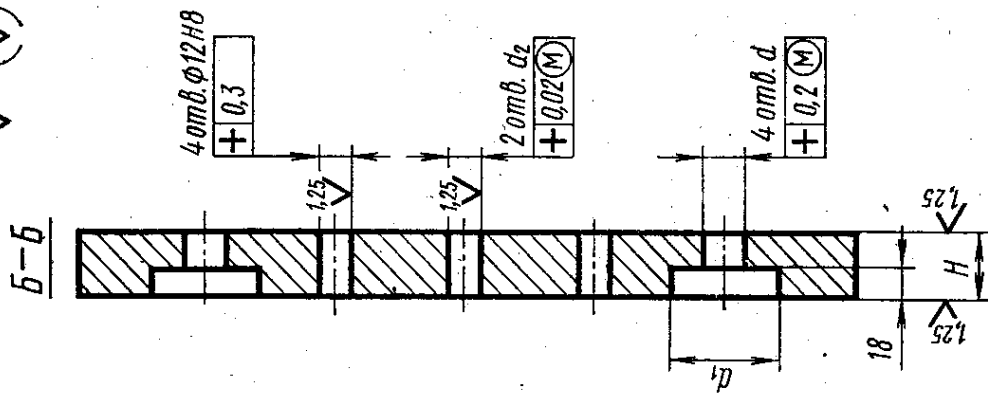
6.3. Твердость — HRC 34 . . . 38.

6.4. Неуказанные предельные отклонения размеров: отверстий — по H14, валов — по h14, остальных — по $\pm \frac{IT14}{2}$.

7. КОНСТРУКЦИЯ И РАЗМЕРЫ ПОДВИЖНОЙ ПЛИТЫ КРЕПЛЕНИЯ

7.1. Конструкция и размеры подвижной плиты крепления (поз. 6) должны соответствовать указанным на черт. 7 и в табл. 8.

Rz40 (✓)



Черт. 7

Размеры в мм

Обозначение плит	L	B	H (пред. откл. по h6)	A	A ₁	A ₂	d	d ₁	d ₂ (пред. откл. по H8)	C	Масса, кг			
0501-0101/006	320	320	30	210	220	100	17	40	12	40	18,040			
0501-0103/006	380	380		260	270	150					26,270			
0501-0105/006	400	400		280	290	170				50	34,890			
0501-0107/006	450	450		310	320	180					44,835			
0501-0110/006	500	500	35	350	360	220	21	48	16	60	64,830			
0501-0112/006	530	530		390	400	260					73,260			
0501-0114/006	600	600		440	450	290				80	92,840			
0501-0116/006						270					117,800			
0501-0117/006	630	630	40	470	480	320	21	48	20	90	150,280			
0501-0119/006						300					168,230			
0501-0120/006	710	710		540	550	390				150,280				
0501-0122/006						370				168,230				
0501-0123/006			750	750	420	400	370							
0501-0124/006	750	750			550							580	400	168,230
0501-0125/006													370	

Пример условного обозначения подвижной плиты крепления размерами $L=320$ мм, $A_2=100$ мм:

Плита крепления подвижная 0501-0101/006 ГОСТ 19933—74

(Измененная редакция, Изм. № 1).

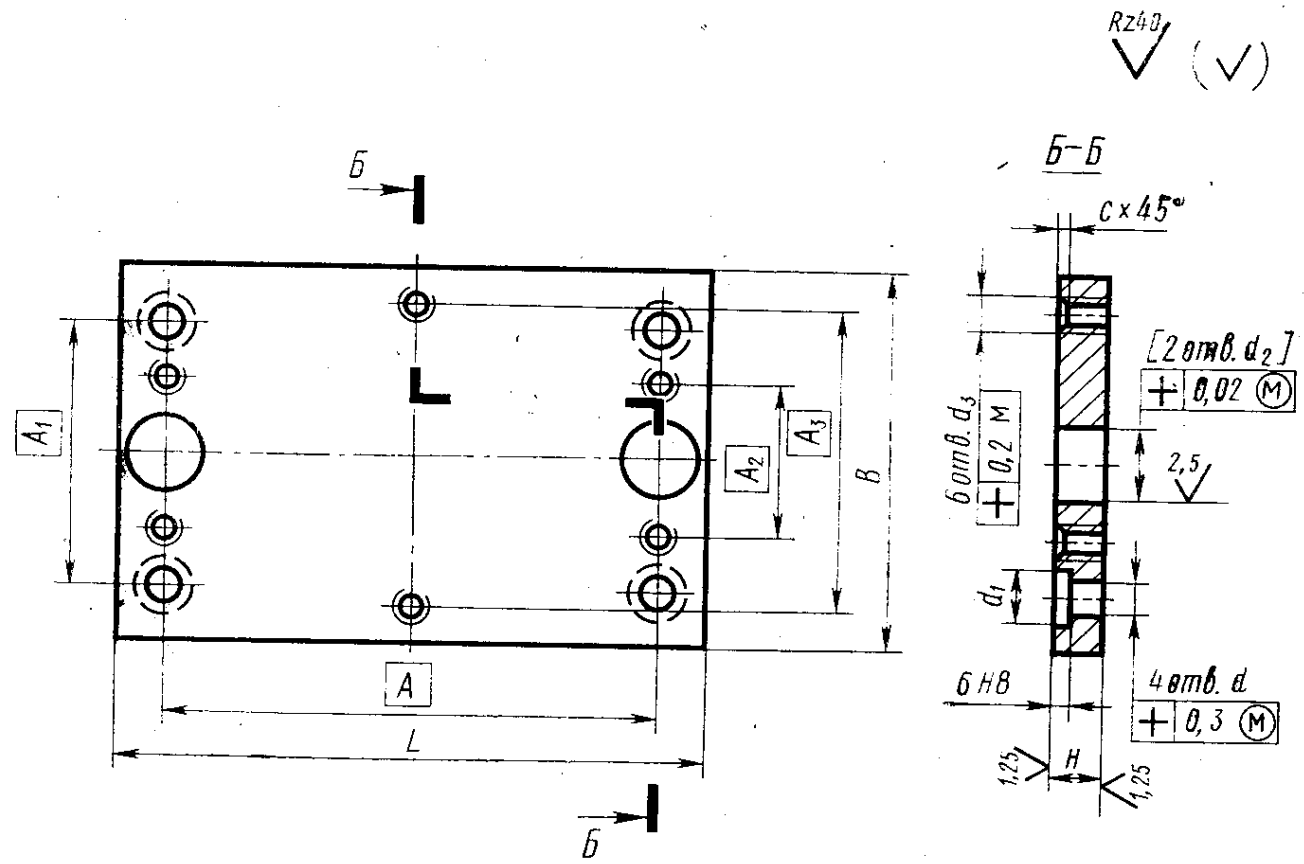
7.2. Материал: сталь марки 50 по ГОСТ 1050—74.

7.3. Твердость — HRC 34 . . . 38.

7.4. Неуказанные предельные отклонения размеров: отверстий — по H14, валов — по h14, остальных — по $\pm \frac{IT14}{2}$.

(Измененная редакция, Изм. № 1).

8.1. Конструкция и размеры плиты выталкивателей (поз. 7) должны соответствовать указанным на черт. 8 и в табл. 9.



Черт. 8

Размеры в мм

Обозначение плит	L	B	H (пред. откл. по h6)	A	A ₁	A ₂	A ₃	d	d ₁	d ₂ (пред. откл. по h7)	d ₃	C	Масса, кг	
0501-0101/007	250	160	15	210	100	60	130	17	21	28			4,340	
0501-0103/007	300	210		260	150	110	180						7,010	
0501-0105/007	320	230		280	170	130	200						8,250	
0501-0107/007	360	250	20	310	180		220			36		M12—7H	1,6	13,340
0501-0110/007	400	290		350	220	170	260						17,400	
0501-0112/007	440	330	25	390	260	210	300	21	25				27,560	
0501-0114/007	500	370		440	290	240	330						35,020	
0501-0116/007				270	220		40							
0501-0117/007	530	400		470	320	270	360						40,280	
0501-0119/007				300	250									
0501-0120/007	600	470	30	540	390	330	430	26	32	50		M16—7H	2	64,215
0501-0122/007				370	310									
0501-0123/007				420	360									
0501-0124/007	630	500	550	400	340	460							71,940	
0501-0125/007			370	310										

Пример условного обозначения плиты выталкивателей размерами $L=250$ мм, $A_1=100$ мм:

Плита выталкивателей 0501-0101/007 ГОСТ 19933—74

(Измененная редакция, Изм. № 1).

8.2. Материал: сталь марки 50 по ГОСТ 1050—74.

8.3. Твердость — HRC 34 . . . 38.

8.4. Неуказанные предельные отклонения размеров: отверстий — по H14, валов — по h14, остальных — по $\pm \frac{IT14}{2}$.

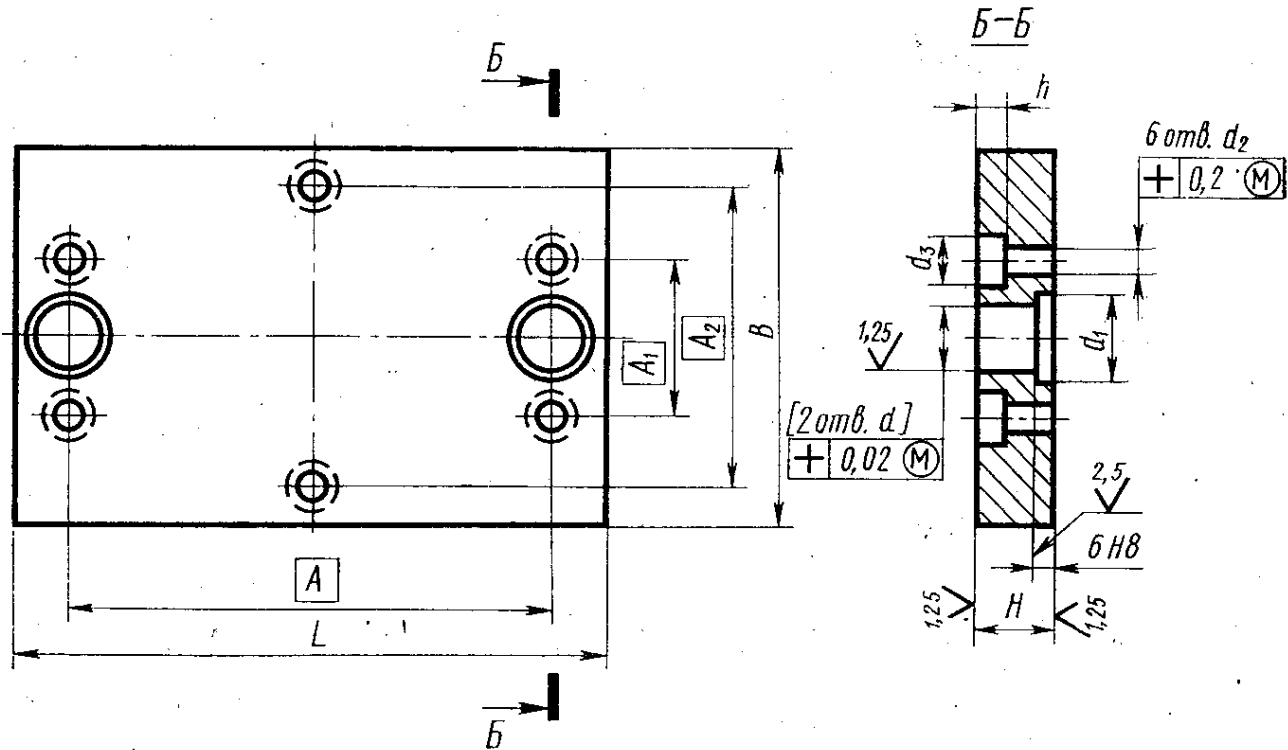
8.5. Обработку по размерам в квадратных скобках производить совместно с плитой съема (поз. 8).

8.6. Резьба метрическая с углом профиля 60° , поле допуска — по ГОСТ 16093—81.

(Измененная редакция, Изм. № 1).

9.1. Конструкция и размеры плиты съема (поз. 8) должны соответствовать указанным на черт. 9 и в табл. 10.

Rz40 (✓)



Черт. 9

Размеры в мм

Обозначение плит	L	B	H (пред. откл. по h6)	A	A ₁	A ₂	d (пред. откл. по H7)	d ₁	d ₂	d ₃	h	Масса, кг
0501-0101/008	250	160		210	60	130						8,730
0501-0103/008	300	210	30	260	110	180	28	32				14,110
0501-0105/008	320	230		280		200			13	20	13	16,590
0501-0107/008	360	250		310	130	220						23,650
0501-0110/008	400	290	35	350	170	260	36	40				30,740
0501-0112/008	440	330		390	210	300						44,130
0501-0114/008					240							
0501-0116/008	500	370	40	440		330	40	45				56,220
0501-0117/008					270							
0501-0119/008	530	400		470		360						64,650
0501-0120/008					330				17	26	17	
0501-0122/008	600	470		540		430						96,840
0501-0123/008			45		310							
0501-0123/008					360		50	56				
0501-0124/008	630	500		550	340	460						108,420
0501-0125/008					310							

Пример условного обозначения плиты съема размерами $L=250$ мм, $A_1=60$ мм:

Плита съема 0501-0101/008 ГОСТ 19933—74

(Измененная редакция, Изм. № 1).

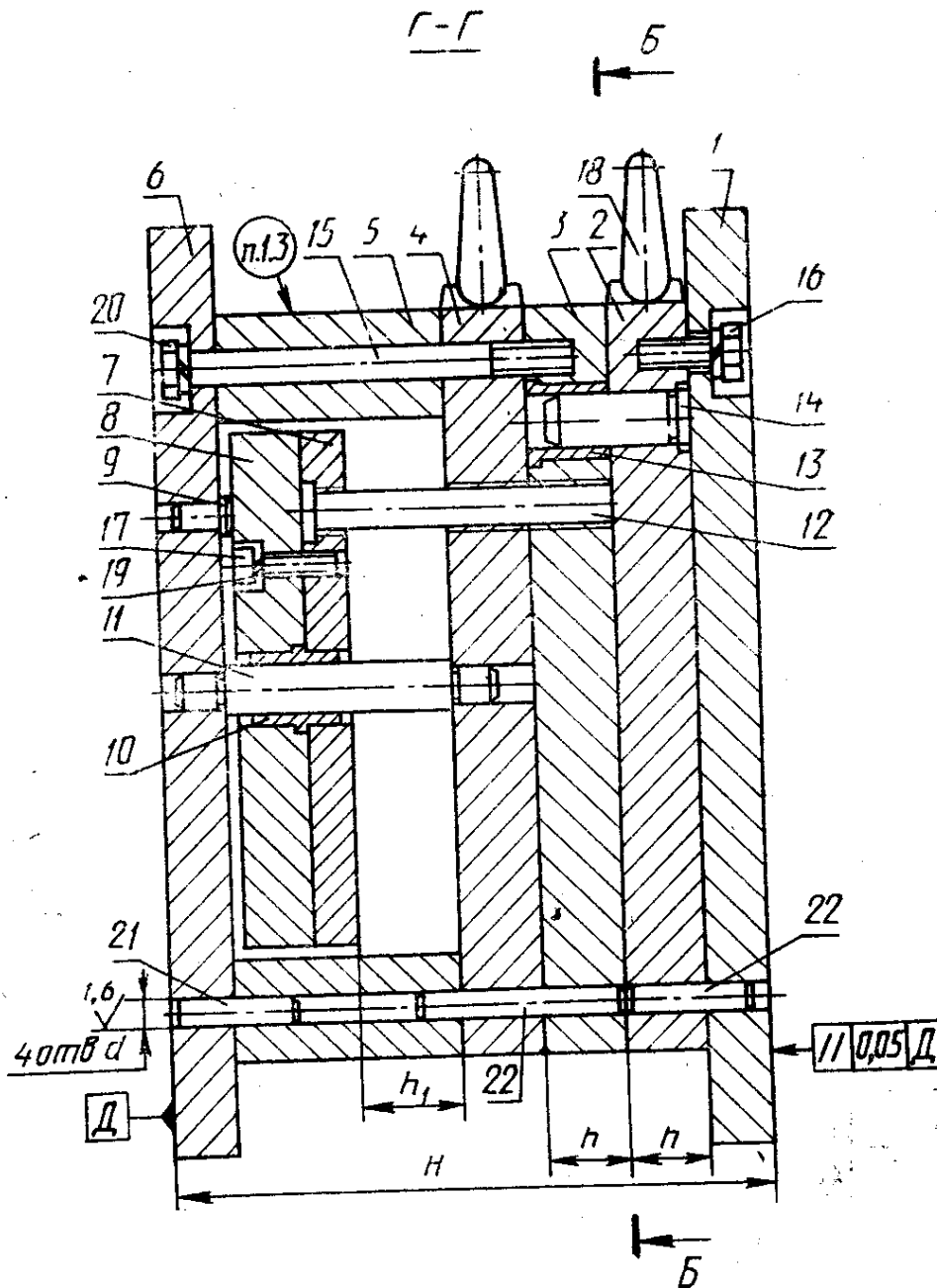
9.3. Твердость — НРС 34 . . . 38.

9.4. Неуказанные предельные отклонения размеров: отверстий — по Н14, валов — по h14, остальных — по $\pm \frac{IT14}{2}$.

9.5. Обработку по размерам в квадратных скобках производить совместно с плитой выталкивателей (поз. 7).

Под наименованием стандарта проставить код: ОКП 39 6397.

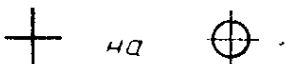
Пункт 1.1. Чертеж 1. Вид Г—Г заменить новым:



Таблицу 1 изложить в новой редакции (см. с. 104)

Продолжение табл. 2 изложить в новой редакции (см. с. 105—108).

Пункты 2.1, 3.1, 4.1, 5.1, 6.1, 7.1, 8.1, 9.1. Чертежи 2—9. Заменить значения шероховатости: $Rz\ 40$ на $Ra\ 6,3$; $Ra\ 2,5$ на $Ra\ 1,6$; $Ra\ 1,25$ на $Ra\ 0,8$; заменить обозначение позиционного допуска на оси отверстия:



(Продолжение см. с. 104)

Раздел 2 дополнить пунктом — 2.5: «2.5. Размеры и расположение пазов для крепления на машинах литья под давлением должны соответствовать указанным в ГОСТ 17588—81».

Раздел 7 дополнить пунктом — 7.5: «7.5. Размеры и расположение пазов для крепления на машинах литья под давлением должны соответствовать указанным в ГОСТ 17588—81».

Таблица 1

Размеры, мм

Обозначение блоков	Применя- емость	Модели машин	L	B	L ₁	B ₁	A	A ₁	h	h ₁	H	d (пред. откл. по Н7)	Масса, кг
0501—0101			250	250	320	320	150	220	40		280		127,6
0501—0102									60		320		146,6
0501—0103		71107	300	300	380	380	200	270	40		280		180,6
0501—0104									60	50	320		108,3
0501—0105			320	320	400	400	220	280	40		280		214,6
0501—0106									60		320	12	246,5
0501—0107									40		290		284,6
0501—0108			360	360	450	450	240	310	60		330		324,9
0501—0109		71108							80		370		365,5
0501—0110			400	400	500	500	280	350	60		350		429,3
0501—0111									80		390		478,3
0501—0112			440	440	530	530	320	390	60	65	380		531,1
0501—0113									80		420		592,5
0501—0114		71109							60		380		682,8
0501—0115			500	500	600	600	360	440	80		420		780,1
0501—0116									100		460		959,3
0501—0117									60		390		788,7
0501—0118		71110	530	530	630	630	390	470	80		430		877,6
0501—0119									100		470		965,4
0501—0120									60		420	16	1070,4
0501—0121			600	600	710	710	450	530	80		460		1182,8
0501—0122		71111							100	80	500		1295,5
0501—0123									80		460		1307,5
0501—0124			630	630	750	750	480	560	100		500		1431,7
0501—0125									125		550		1589,1

(Продолжение см. с. 105)

Размеры, мм

Обозначение блоков	Поз. 11. Колонка ГОСТ 17386-72 Кол. 2	Поз. 12. Колонка возврата ГОСТ 19942-74 Кол. 4	Поз. 13. Втулка		Поз. 14. Колонка ГОСТ 17385-72 Кол. 4	Поз. 1 Болт ГОСТ 7798-7 Кол. 6
			ГОСТ 17387-72 Кол. 4	ГОСТ 17388-72 Кол. 4		
0501-0101		0503-0503	1032-1361	—	1030-1940	M16×170.56
0501-0102		0503-0505	—	1032-1391	1030-1944	
0501-0103	1030-2044	0503-0503	1032-1361	—	1030-1940	
0501-0104		0503-0505	—	1032-1391	1030-1944	
0501-0105		0503-0503	1032-1361	—	1030-1940	M16×180.56
0501-0106		0503-0505	—	1032-1391	1030-1944	
0501-0107		0503-0511	1032-1264	—	1030-1952	M16×190.56
0501-0108		0503-0513	—	1032-1390	1030-1956	
0501-0109		0503-0515	—	1032-1393	1030-1959	
0501-0110	1030-2062	0503-0511	—	1032-1392	1030-1956	M16×200.56
0501-0111		0503-0513	—	1032-1393	1030-1956	
0501-0112		0503-0513	—	1032-1392	1030-1956	M16×240.56
0501-0113		0503-0515	—	1032-1393	1030-1959	

Обозначение

(Продолжение см.)

Размеры, мм

Обозначение блоков	Поз. 16. Болт ГОСТ 7798-70 Кол. 6	Поз. 17. Винт ГОСТ 11738-84 Кол. 6	Поз. 18. Рым-болт ГОСТ 4751-73 Кол. 4	Поз. 19. Шайба ГОСТ 6402-70 Кол. 12	Поз. 20. Шайба ГОСТ 6402-70 Кол. 6	Поз. 21. Штифт цилиндричес- кий ГОСТ 3128-70 Кол. 8	Пос. цилин- кий Кол.
0501-0101	M16×35.56.05	M12-6g×30.56.05	M16	12.65Г.019	16.65Г.019	12m6×60	12m
0501-0102						12m6×80	12m
0501-0103	M16×40.56.05	M12-6g×40.56.05	M16	12.65Г.019	16.65Г.019	12m6×60	12m
0501-0104						12m6×80	12m
0501-0105	M16×55.56.05	M12-6g×50.56.05	M16	12.65Г.019	16.65Г.019	12m6×60	12m
0501-0106						12m6×80	12m
0501-0107	M16×55.56.05	M12-6g×50.56.05	M16	12.65Г.019	16.65Г.019	12m6×60	12m
0501-0108						12m6×80	12m
0501-0109	M16×55.56.05	M12-6g×50.56.05	M16	12.65Г.019	16.65Г.019	12m6×100	12m
0501-0110						12m6×30	12m
0501-0111	M16×55.56.05	M12-6g×50.56.05	M16	12.65Г.019	16.65Г.019	12m6×110	12m
0501-0112						12m6×90	12m
0501-0113						12m6×110	12m

(Продолжение см.)

Размеры, мм

Обозначение блоков	Поз. 11. Колонка ГОСТ 17386-72 Кол. 2	Поз. 12. Колонка возврата ГОСТ 19942-74 Кол. 4	Поз. 13. Втулка		Поз. 14. Колонка ГОСТ 17385-72 Кол. 4	Поз. 15. Болт ГОСТ 7798-70 Кол. 6
			ГОСТ 17387-72 Кол. 4	ГОСТ 17388-72 Кол. 4		
0501-0114		0503-0513	1032-1368	—	1030-1970	M20×240.56
0501-0115		0503-0515	—	1032-1394	1030-1975	
0501-0116	1030-2082	0503-0516	—	1032-1395	1030-1991	
0501-0117		0503-0513	1032-1368	—	1030-1970	
0501-0118		0503-0515	—	1032-1394	1030-1973	M20×260.56
0501-0119		0503-0516	—	1032-1394	1030-1991	
0501-0120		0503-0521	1032-1368	—	1030-1970	
0501-0121		0503-0521	—	1032-1394	1030-1973	
0501-0122	1030-2100	0503-0523	—	1032-1395	1030-1991	M20×280.56
0501-0123		0503-0521	—	1032-1394	1030-1973	
0501-0124		0503-0521	—	1032-1395	1030-1991	
0501-0125		0503-0524	—	1032-1396	1030-2009	

(Продолжение см. с

Размеры, мм

Обозначение блоков	Поз. 16. Болт ГОСТ 7798-70 Кол. 6	Поз. 17. Винт ГОСТ 11738-84 Кол. 6	Поз. 18. Рым-болт ГОСТ 4751-73 Кол. 4	Поз. 19. Шайба ГОСТ 6402-70 Кол. 12	Поз. 20. Шайба ГОСТ 6402-70 Кол. 6	Поз. 21. Штифт цилиндричес- кий ГОСТ 3128-70 Кол. 8	Поз. Шт цилин- кий 3128 Кол
0501-0114	M20×55.56.05	M16-6g×40.56.05	M20	16.65Г.019	16.65Г.019	16m6×90	16m6
0501-0115						16m6×110	16m6
0501-0116	M20×70.56.05	M16-6g×50.56.05	M24	16.65Г.019	16.65Г.019	16m6×120	16m6
0501-0117						16m6×90	16m6
0501-0118	M20×70.56.05	M16-6g×50.56.05	M24	16.65Г.019	16.65Г.019	16m6×110	16m6
0501-0119						16m6×120	16m6
0501-0120	M20×70.56.05	M16-6g×50.56.05	M24	16.65Г.019	16.65Г.019	16m6×90	16m6
0501-0121						16m6×110	16m6
0501-0122	M20×70.56.05	M16-6g×50.56.05	M24	16.65Г.019	16.65Г.019	16m6×120	16m6
0501-0123						16m6×110	16m6
0501-0124	M20×70.56.05	M16-6g×50.56.05	M24	16.65Г.019	16.65Г.019	16m6×120	16m6
0501-0125						16m6×160	16m6

Обозначение

(ИУС № 6 1989 г.)