

**БЛОК УНИВЕРСАЛЬНЫЙ ДЛЯ БЫСТРОСМЕННЫХ
ПАКЕТОВ ПРЕСС-ФОРМ ЛИТЬЯ ПОД ДАВЛЕНИЕМ****ГОСТ
19934—74*****Конструкция и размеры**General-duty unit for quick-changeable die sets
of dies for die casting.
Design and dimensions**Взамен
МН 1559—61**

Утвержден постановлением Государственного комитета стандартов Совета Министров СССР от 24 июля 1974 г. № 1760. Срок введения установлен

с 01.07.75

до 01.01.90

Несоблюдение стандарта преследуется по закону

Настоящий стандарт распространяется на универсальный блок для быстросменного пакета по ГОСТ 19935—74, применяемый при литье под давлением деталей из цветных сплавов на машинах с горизонтальной камерой прессования.

**1. КОНСТРУКЦИЯ И РАЗМЕРЫ УНИВЕРСАЛЬНОГО БЛОКА
ДЛЯ БЫСТРОСМЕННЫХ ПАКЕТОВ**

1.1. Конструкция и размеры универсального блока для быстросменных пакетов должны соответствовать указанным на черт. 1.

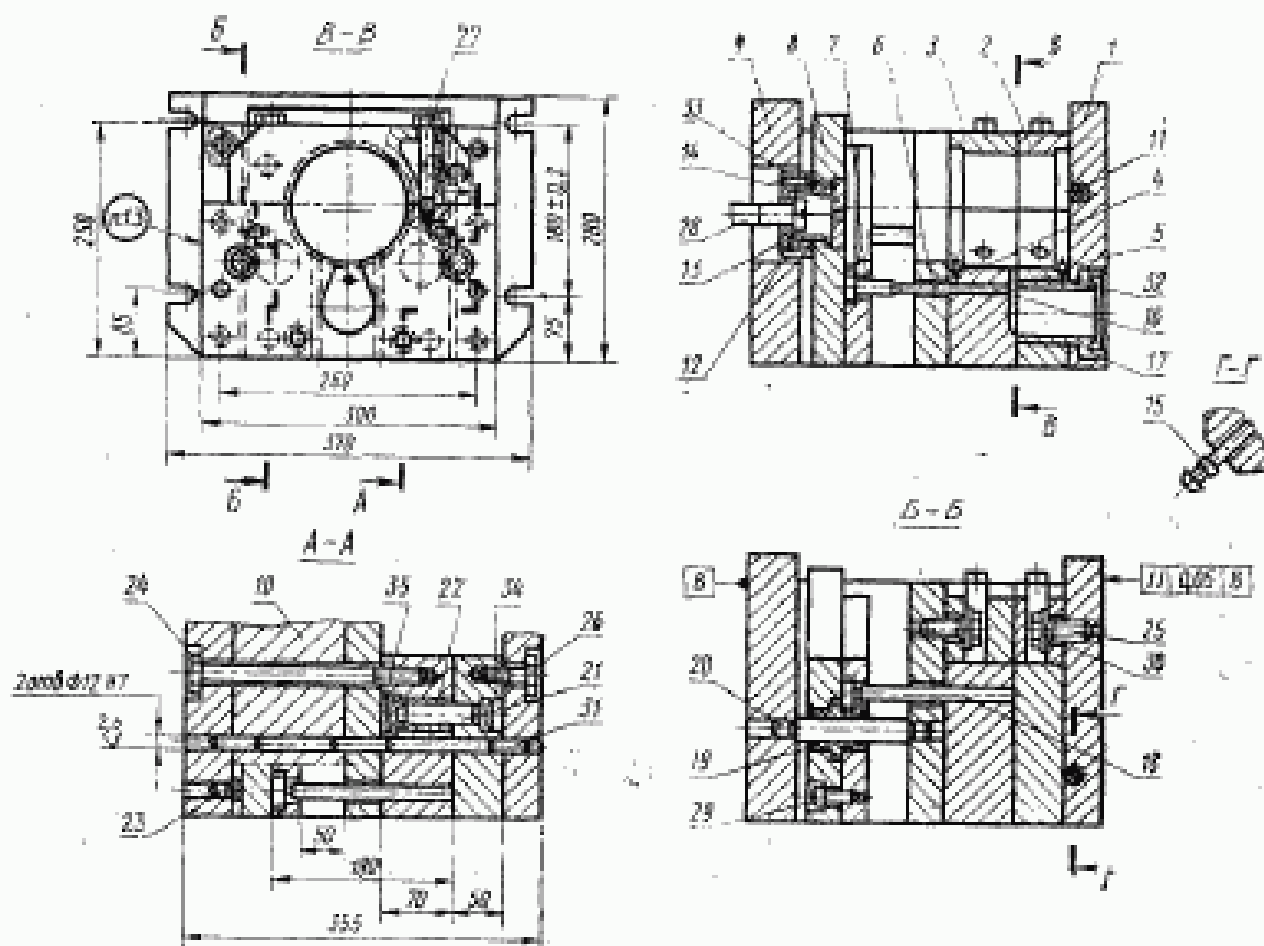
Издание официальное

Перепечатка воспрещена



* Переиздание (июль 1982 г.) с Изменением № 1,
утвержденным в июле 1980 г.
(ИУС 9—80).

29



1—плата крепления неподвижная 0501-0501/001 (кол. 1); 2—прижим 0501-0501/002 (кол. 1); 3—прижим 0501-0501/003 (кол. 1); 4—обойма подвижная 0501-0501/004 (кол. 1); 5—обойма неподвижная 0501-0501/005 (кол. 1); 6—плата-подкладная 0501-0501/006 (кол. 1); 7—плата выталкивателей 0501-0501/007 (кол. 1); 8—плата съема 0501-0501/008 (кол. 1); 9—плата крепления подвижная 0501-0501/009 (кол. 1); 10—стойка 0501-0501/010 (кол. 1); 11—трубка 0501-0501/011 (кол. 1); 12—опора 0501-0501/012 (кол. 1); 13—штулка 0501-0501/013 (кол. 1); 14—крышка 0501-0501/014 (кол. 1); 15—шпатель прищипной 8-023 ГОСТ 16040—70 (кол. 2); 16—выталкиватель 0503-0106 ГОСТ 19939—74 (кол. 2); 17—штулка литниковая 0502-0521 ГОСТ 19937—74 (кол. 1); 18—колонка возврат 0503-0506 ГОСТ 19942—74 (кол. 2); 19—штулка 1032-1405 ГОСТ 17389—72 (кол. 2); 20—колонка 1030-2052 ГОСТ 17386—72 (кол. 2); 21—колонка 1030-4941 ГОСТ 17385—72 (кол. 2); 22—штулка 1032-1391 ГОСТ 17388—72 (кол. 2); 23—шар 0509-0331 ГОСТ 19945—74 (кол. 4); 24—болт М16×200.56.05. ГОСТ 7798—70 (кол. 4); 25—болт М16×180.56.05. ГОСТ 7798—70 (кол. 2); 26—болт М16×45.56.05. ГОСТ 7798—70 (кол. 8); 27—болт М12×100.56.08. ГОСТ 7798—70 (кол. 4); 28—винт М20×30.58. ГОСТ 1491—72 (кол. 1); 29—винт М12×35—065. ГОСТ 11738—72 (кол. 4); 30—шайба 7019-0395. ГОСТ 13438—68 (кол. 4); 31—штифт 12ш5×60. ГОСТ 3128—70 (кол. 6); 32—штифт 6ш6×10. ГОСТ 3128—70 (кол. 2); 33—штифт 6ш6×16. ГОСТ 3128—70 (кол. 1); 34—опора 1036-0621. ГОСТ 17391—72 (кол. 2); 35—опора 1036-0620. ГОСТ 17391—72 (кол. 2).

Черт. 1

Условное обозначение универсального блока для быстросменных пакетов:

Блок 0501-0501 ГОСТ 19934—74

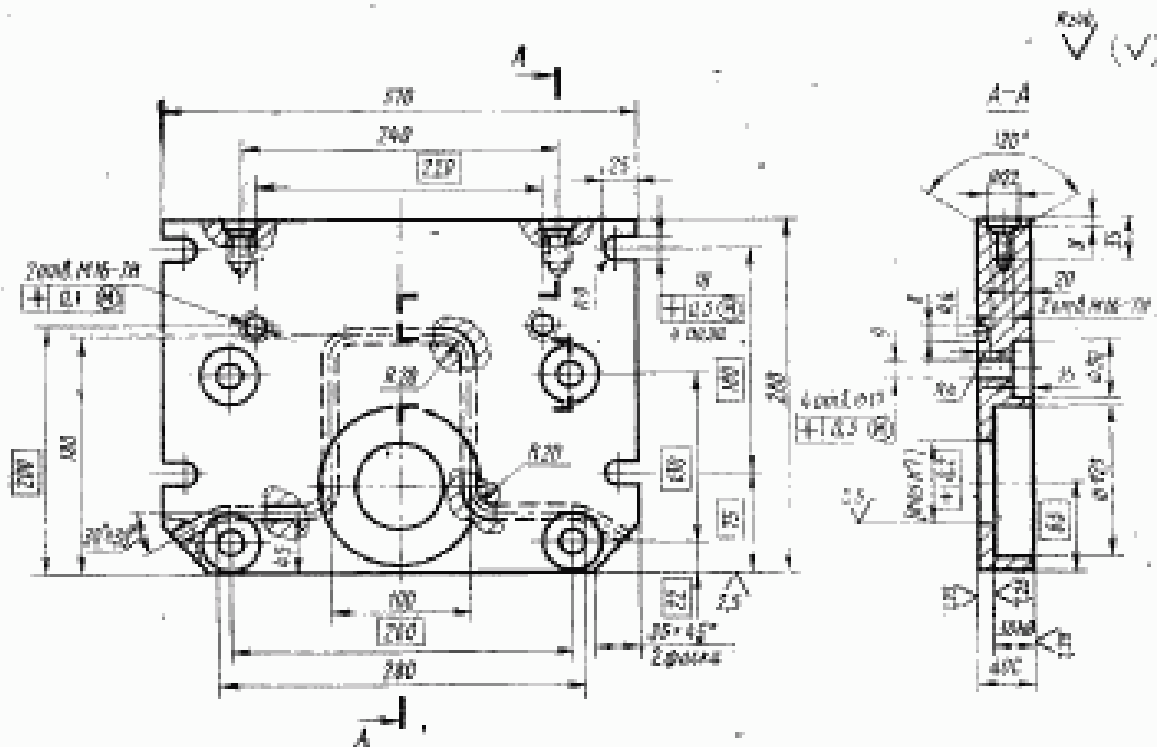
(Измененная редакция, Изм. № 1).

1.2. Технические требования — по ГОСТ 19946—74.

1.3. Маркировать: обозначение блока и товарный знак предприятия-изготовителя.

2. КОНСТРУКЦИЯ И РАЗМЕРЫ НЕПОДВИЖНОЙ ПЛИТЫ КРЕПЛЕНИЯ

2.1. Конструкция и размеры неподвижной плиты крепления (поз. 1) должны соответствовать указанным на черт. 2.



Черт. 2

Масса 26,82 кг

Условное обозначение неподвижной плиты крепления:

Плита крепления неподвижная 0501-0501/001 ГОСТ 19934—74

2.2. Материал: сталь марки 50 по ГОСТ 1050—74.

2.3. Твердость — HRC 34 . . . 38.

2.4. Неуказанные предельные отклонения размеров: отверстий — по H14, валов — по h14, остальных — по $\pm \frac{IT14}{2}$.

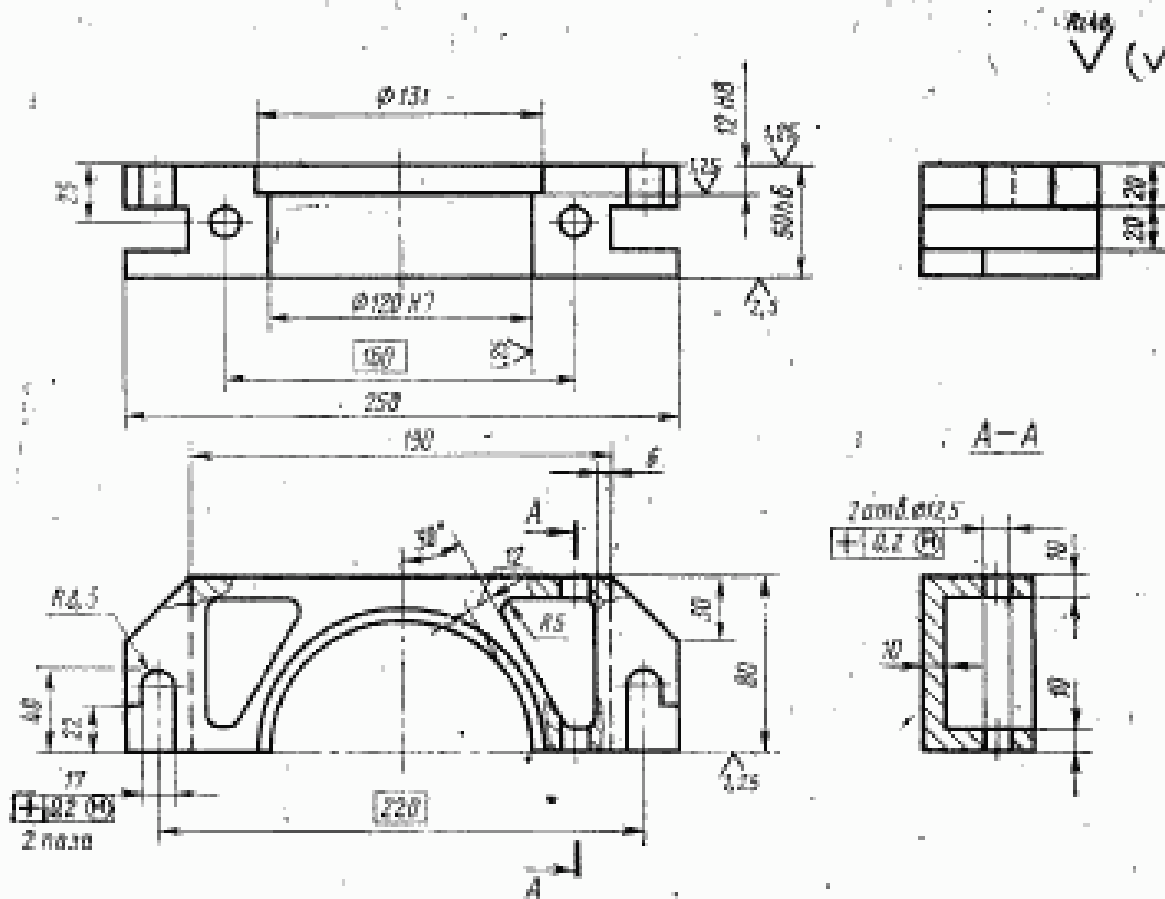
2.5. Обработку по размерам в квадратных скобках производить совместно с неподвижной обоймой (поз. 5).

2.6. Резьба метрическая с углом профиля 60°, поле допуска — по ГОСТ 16093—81.

(Измененная редакция, Изм. № 1).

3. КОНСТРУКЦИЯ И РАЗМЕРЫ ПРИЖИМА

3.1. Конструкция и размеры прижима (поз. 2) должны соответствовать указанным на черт. 3.



Черт. 3

Масса 6,21 кг

Условное обозначение прижима:

Прижим 0501-0501/002 ГОСТ 19934—74

(Измененная редакция, Изм. № 1).

3.2. Материал: сталь марок 3Х2В8Ф или 4Х5В2ФС по ГОСТ 5950—73.

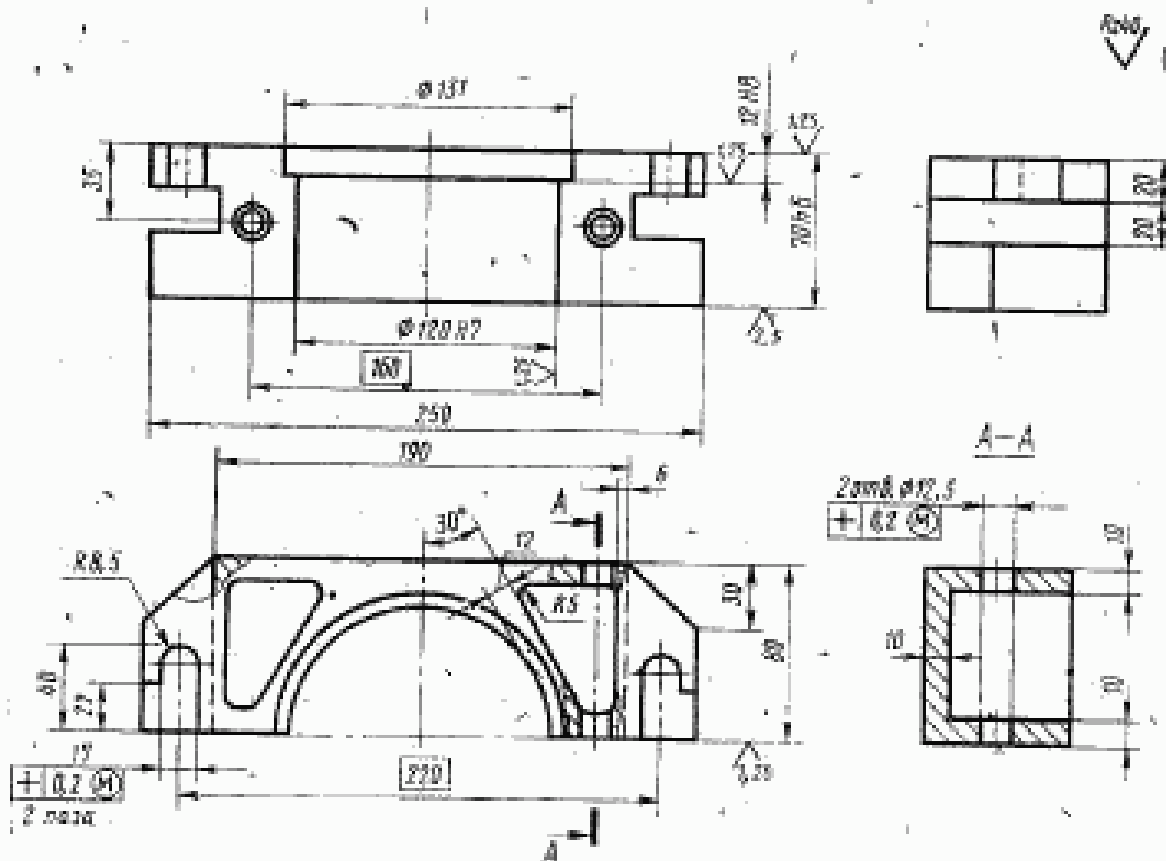
3.3. Твердость — HRC 30 . . . 35.

3.4. Неуказанные предельные отклонения размеров: отверстий — по H14, валов — по h14, остальных — по $\pm \frac{IT14}{2}$.

(Измененная редакция, Изм. № 1).

4. КОНСТРУКЦИЯ И РАЗМЕРЫ ПРИЖИМА

4.1. Конструкция и размеры прижима (поз. 3) должны соответствовать указанным на Черт. 4.



Черт. 4

Масса 6,83 кг

Условное обозначение прижима:

Прижим 0501-0501/003 ГОСТ 19934—74

(Измененная редакция, Изм. № 1).

4.2. Материал: сталь марок 3Х2В8Ф, или 4Х5В2ФС по ГОСТ 5950—73.

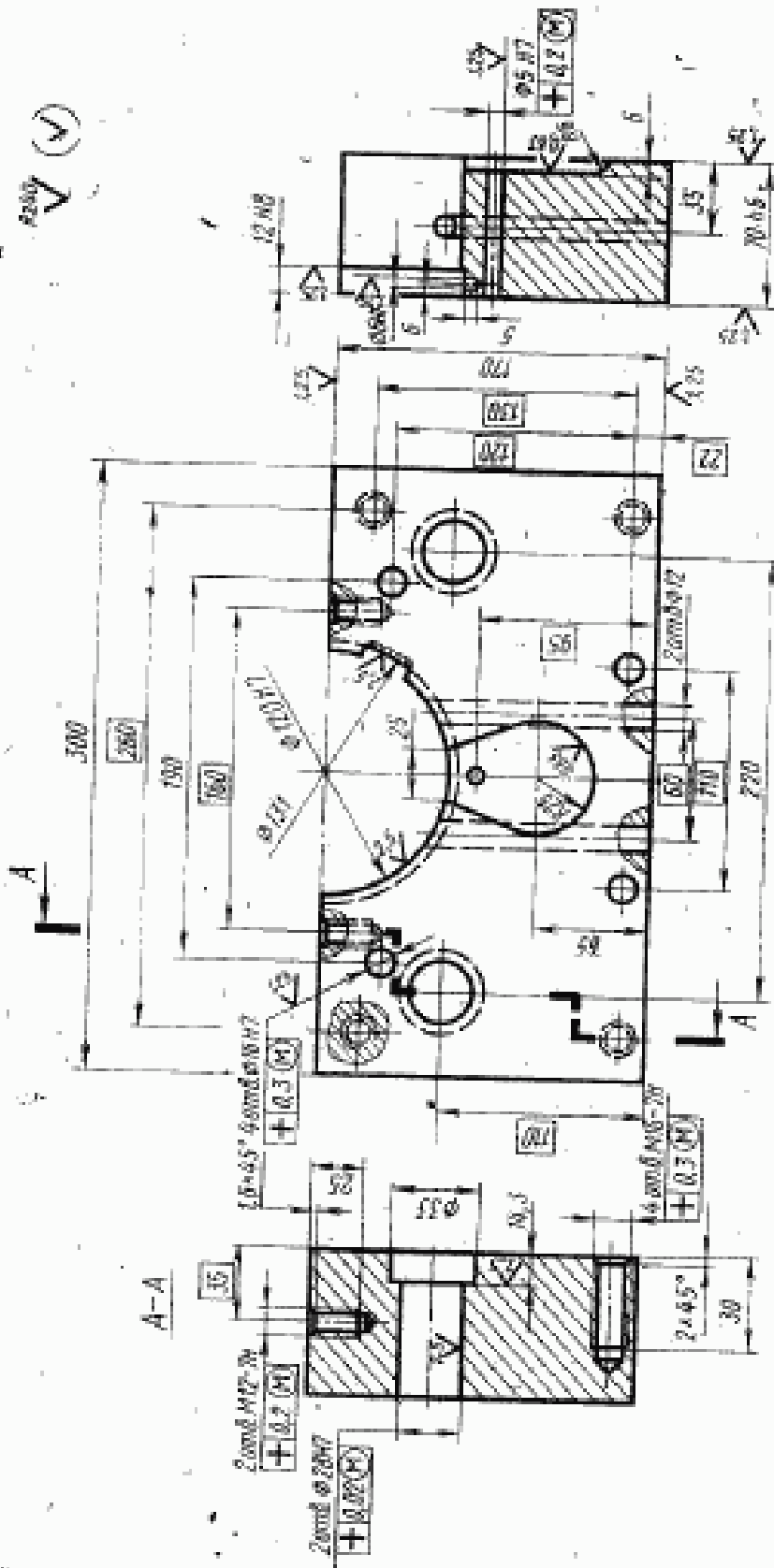
4.3. Твердость — HRC 30 . . . 35.

4.4. Неуказанные предельные отклонения размеров: отверстий — по H14, валов — по h14, остальных — по $\pm \frac{IT14}{2}$.

(Измененная редакция, Изм. № 1).

5. КОНСТРУКЦИЯ И РАЗМЕРЫ ПОДВИЖНОЙ ОБОЙМЫ

5.1. Конструкция и размеры подвижной обоймы (поз. 4) должны соответствовать указанным на черт. 5.



Черт. 5

Масса 22,92 кг

Условное обозначение подвижной обоймы:

Обойма подвижная 0501-0501/004 ГОСТ 19934—74

5.2. Материал: сталь марок 3Х2В8Ф или 4Х5В2ФС по ГОСТ 5950—73.
 5.3. Твердость — НРС 30 . . . 35.

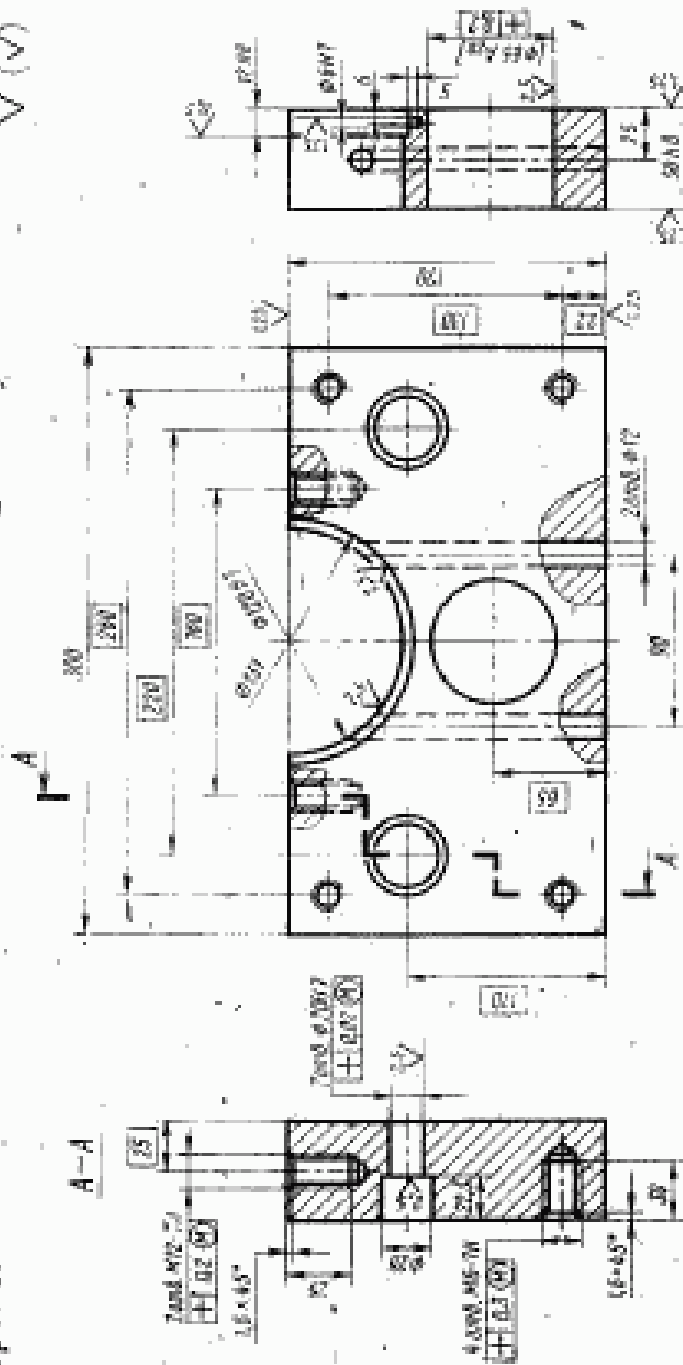
5.4. Неуказанные предельные отклонения размеров: отверстий — по Н14, валов — по h14, остальных — по $\pm \frac{IT14}{2}$.

5.5. Резьба метрическая с углом профиля 60° , поле допуска — по ГОСТ 16093—81. (Измененная редакция, Изм. № 1).

6. КОНСТРУКЦИЯ И РАЗМЕРЫ НЕПОДВИЖНОЙ ОБОЙМЫ

6.1. Конструкция и размеры неподвижной обоймы (поз. 5) должны соответствовать указанным на черт. 6.

0,012
√ (M)



Черт. 6

Масса 16,65 кг

Условное обозначение неподвижной обоймы:

Обойма неподвижная 0501-0501/005 ГОСТ 19934—74

6.2. Материал: сталь марок 3Х2В8Ф или 4Х5В2ФС по ГОСТ 5950—73.

6.3. Твердость — HRC 30 . . . 35.

6.4. Неуказанные предельные отклонения размеров: отверстий по H14, валов — по h14, остальных — по $\pm \frac{IT14}{2}$.

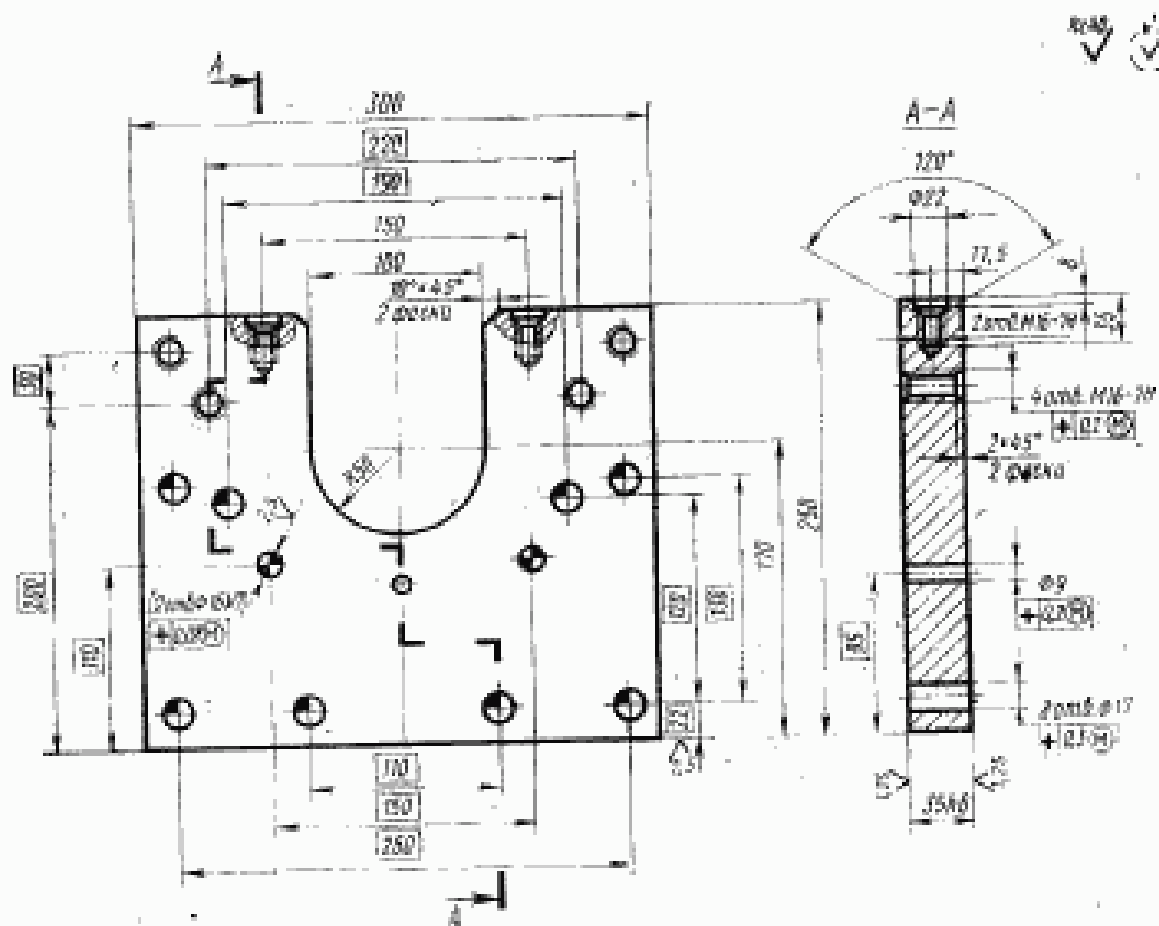
6.5. Обработку по размерам в квадратных скобках производить совместно с неподвижной плитой крепления (поз. 1).

6.6. Резьба метрическая с углом профиля 60° , поле допуска — по ГОСТ 16093—81.

(Измененная редакция, Изм. № 1).

7. КОНСТРУКЦИЯ И РАЗМЕРЫ ПОДКЛАДНОЙ ПЛИТЫ

7.1. Конструкция и размеры подкладной плиты (поз. 6) должны соответствовать указанным на черт. 7.



Черт. 7

Масса 14,18 кг

Условное обозначение подкладной плиты:

Плита подкладная 0501-0501/006 ГОСТ 19934—74

7.2. Материал: сталь марки 50 по ГОСТ 1050—74.

7.3. Твердость — HRC 34 . . . 38.

7.4. Неуказанные предельные отклонения размеров: отверстий — по H14, валов — по h14, остальных — по $\pm \frac{IT14}{2}$.

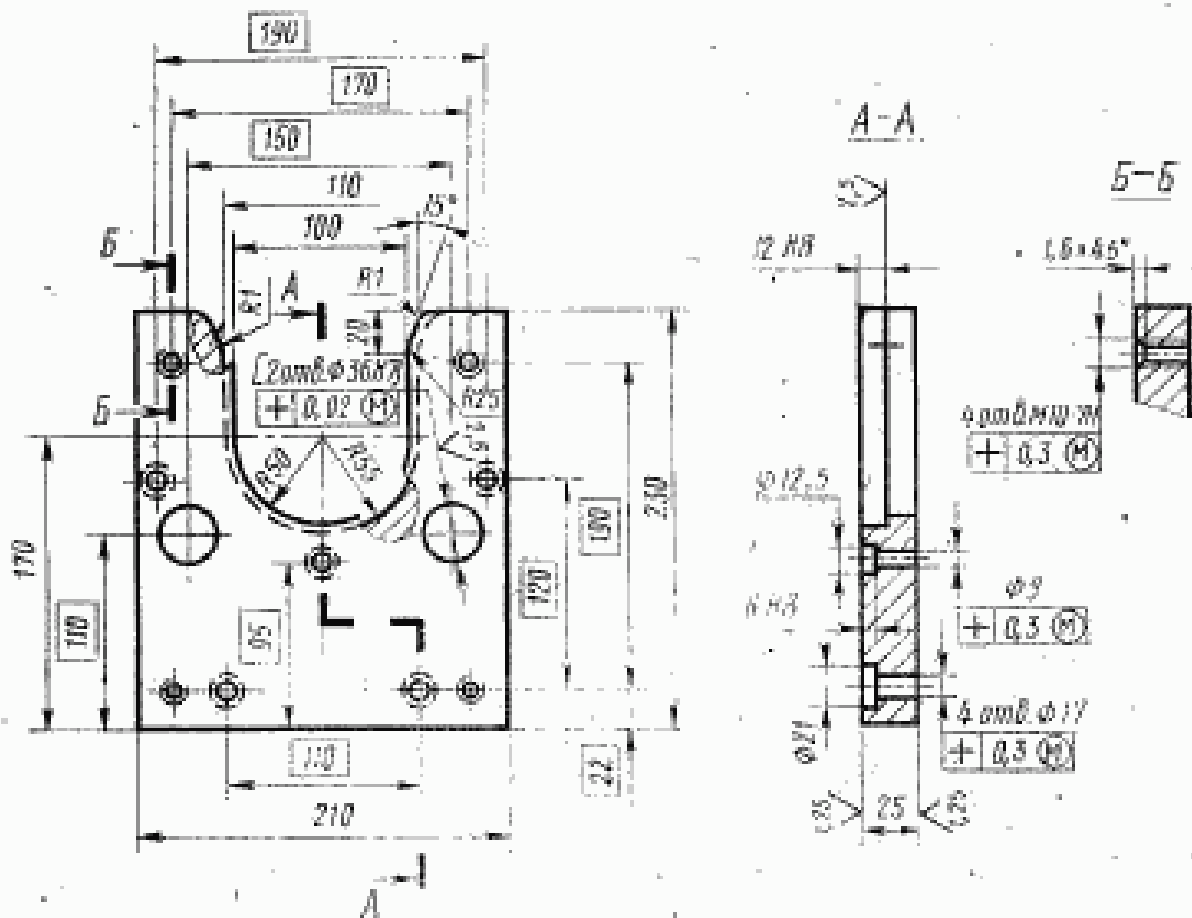
7.5. Обработку по размерам в квадратных скобках производить совместно с подвижной плитой крепления (поз. 9).

7.6. Резьба метрическая с углом профиля 60° ; поле допуска — по ГОСТ 16093—81.

(Измененная редакция, Изм. № 1).

8. КОНСТРУКЦИЯ И РАЗМЕРЫ ПЛИТЫ ВЫТАЛКИВАТЕЛЕЙ

8.1. Конструкция и размеры плиты выталкивателей (поз. 7) должны соответствовать указанным на черт. 8.



Черт. 8

Масса 5,65 кг

Условное обозначение плиты выталкивателей:

Плита выталкивателей 0501-0501/007 ГОСТ 19934—74

8.2. Материал: сталь марки 50 по ГОСТ 1050—74.

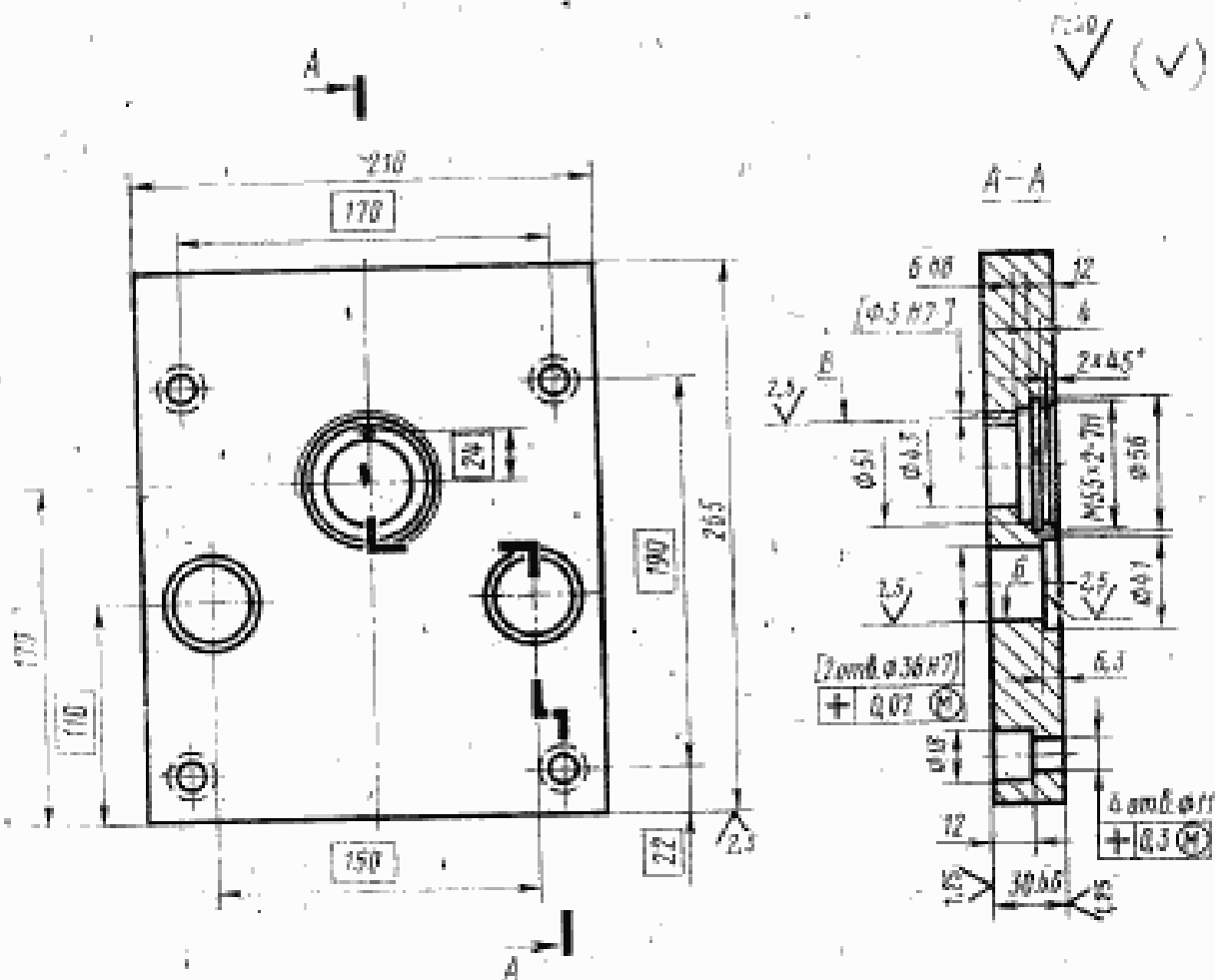
8.3. Твердость — HRC 34 . . . 38.

8.4. Неуказанные предельные отклонения размеров: отверстий — по H14, валов — по h14, остальных — по $\pm \frac{IT14}{2}$.

8.5. Обработку по размерам в квадратных скобках производить совместно с плитой съема (поз. 8).

9. КОНСТРУКЦИЯ И РАЗМЕРЫ ПЛИТЫ СЪЕМА

9.1. Конструкция и размеры плиты съема (поз. 8) должны соответствовать указанным на черт. 9.



Черт. 9

Масса 11,72 кг

Условное обозначение плиты съема:

Плита съема 0501-0501/008 ГОСТ 19934—74

9.2. Материал: сталь марки 50 по ГОСТ 1050—74.

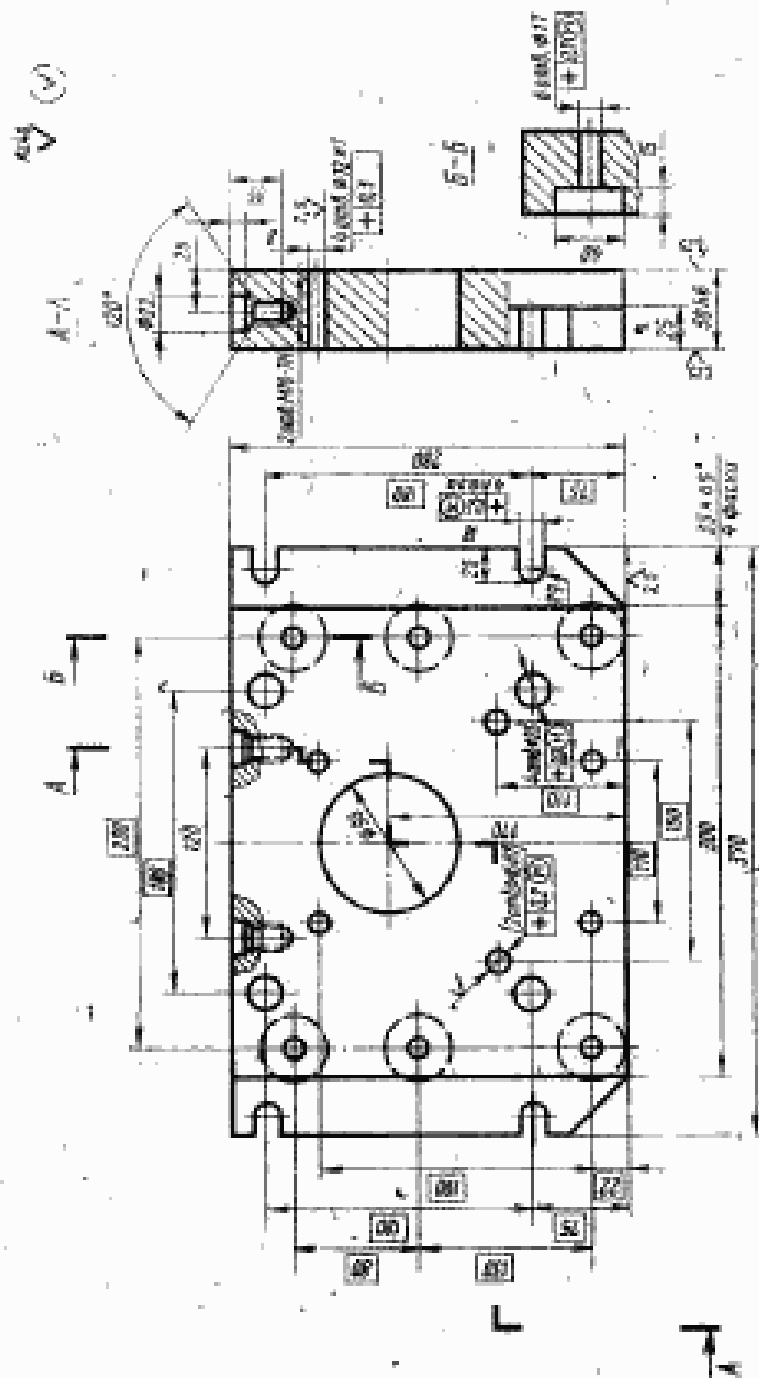
9.3. Твердость — HRC 34 . . . 38.

9.4. Неуказанные предельные отклонения размеров: отверстий — по H14, валов — по h14, остальных — по $\pm \frac{IT14}{2}$.

9.5. Обработку по размерам в квадратных скобках производить совместно: поверхность *Б* с плитой выталкивателей (поз. 7); поверхность *В* с втулкой (поз. 13).

10. КОНСТРУКЦИЯ И РАЗМЕРЫ ПОДВИЖНОЙ ПЛИТЫ КРЕПЛЕНИЯ

10.1. Конструкция и размеры подвижной плиты крепления (поз. 9) должны соответствовать указанным на черт. 10.



Черт. 10

Масса 31,60 кг

Условное обозначение подвижной плиты крепления:

Плита крепления подвижная 0501-0501/009 ГОСТ 19934—74

10.2. Материал: сталь марки 50 по ГОСТ 1050—74.

10.3. Твердость — HRC 34 . . . 38.

10.4. Неуказанные предельные отклонения размеров: отверстий — по H14, валов — по h14, остальных — по $\pm \frac{IT14}{2}$.

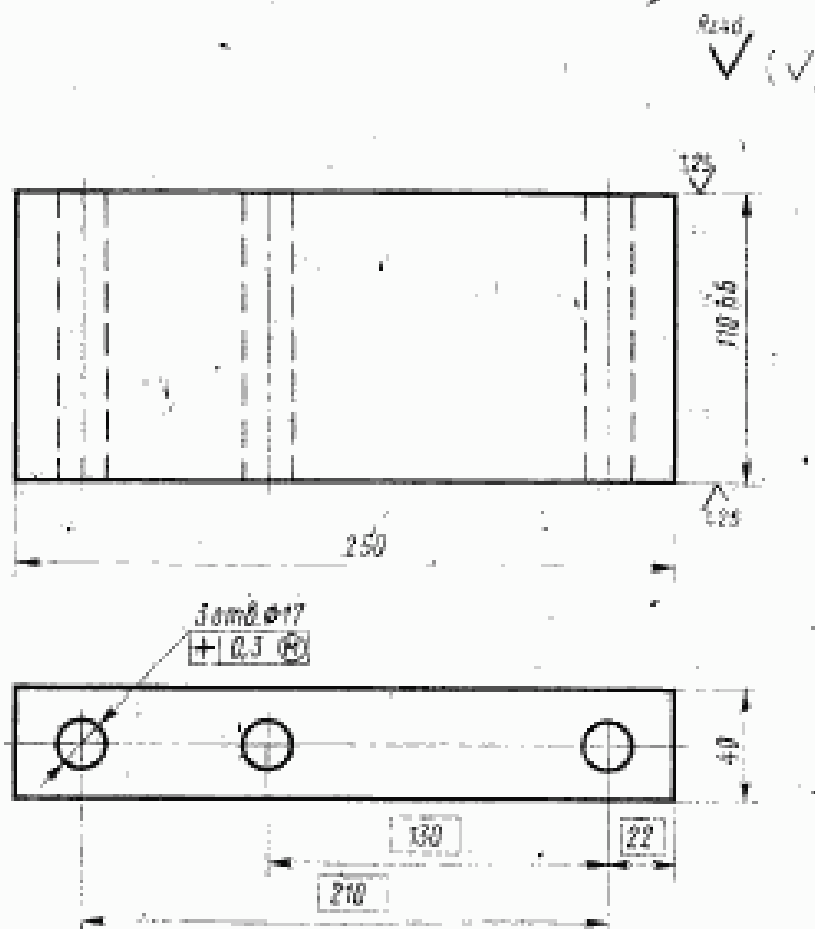
10.5. Обработку по размерам в квадратных скобках производить совместно с подкладной плитой (поз. 6).

10.6. Резьба метрическая с углом профиля 60°, поле допуска — по ГОСТ 16093—81.

(Измененная редакция, Изм. № 1).

11. КОНСТРУКЦИЯ И РАЗМЕРЫ СТОЙКИ

11.1. Конструкция и размеры стойки (поз. 10) должны соответствовать указанным на черт. 11.



Черт. 11

Масса 8,21 кг

Условное обозначение стойки: *

Стойка 0501-0501/010 ГОСТ 19934—74

11.2. Материал: сталь марки 50 по ГОСТ 1050—74.

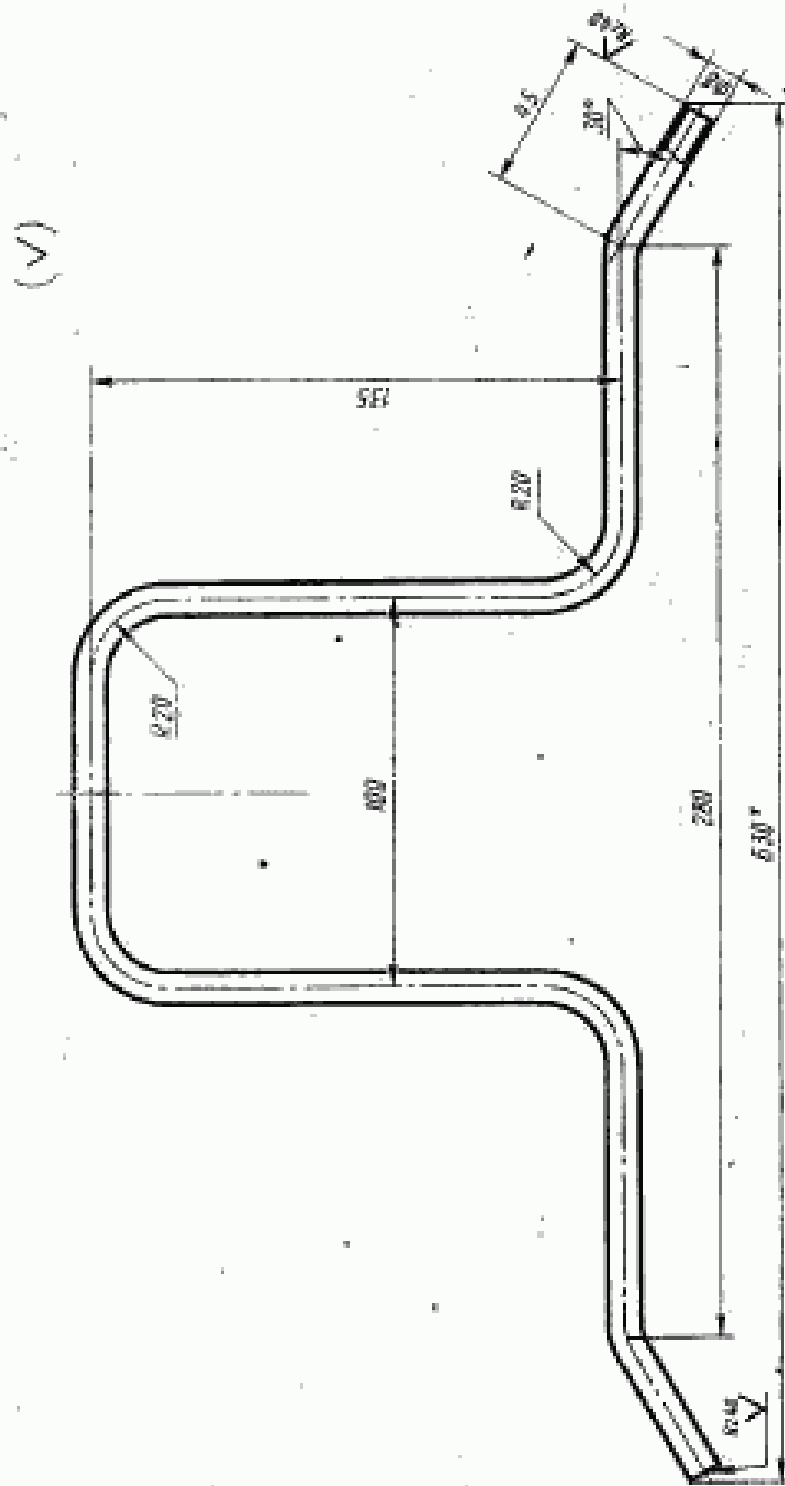
11.3. Твердость — HRC 34 . . . 38.

11.4. Неуказанные предельные отклонения размеров отверстий — по H14, валов — по h14, остальных — по $\pm \frac{IT14}{2}$.

(Измененная редакция, Изм. № 1).

12. КОНСТРУКЦИЯ И РАЗМЕРЫ ТРУБЫ

12.1. Конструкция и размеры трубы (поз. 11) должны соответствовать указанным на черт. 12.



* Размер для справок.

Черт. 12

Масса 0,21 кг

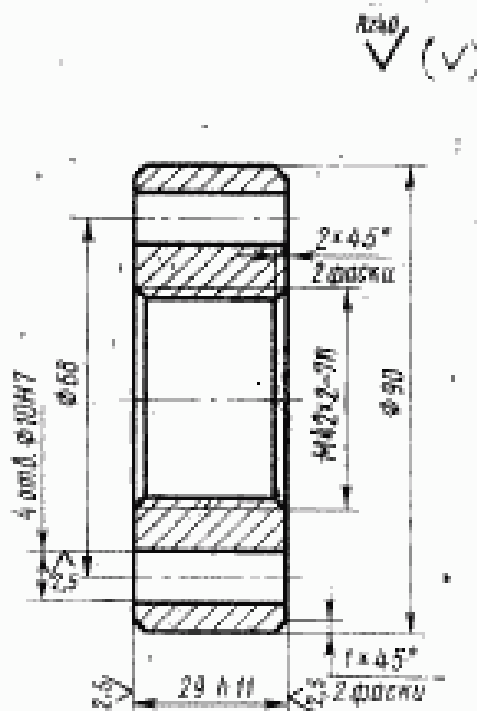
Условное обозначение трубы:

Труба 0501-0501/011 ГОСТ 19934—74

- 12.2. Материал: труба М2-М-8×1 ГОСТ 617—72.
(Измененная редакция, Изм. № 1).
12.3. Длина развертки $L = 640$ мм.

13. КОНСТРУКЦИЯ И РАЗМЕРЫ ОПОРЫ

13.1. Конструкция и размеры опоры (поз. 12) должны соответствовать указанным на черт. 13.



Черт. 13

Масса 1,24 кг

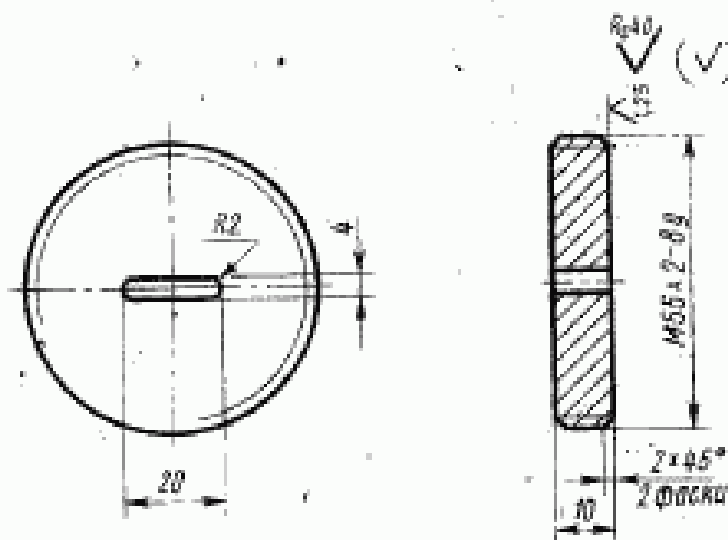
Условное обозначение опоры:

Опора 0501-0501/012 ГОСТ 19934—74

- 13.2. Материал: сталь марки 50 по ГОСТ 1050—74.
13.3. Твердость — HRC 30 . . . 35.
13.4. Неуказанные предельные отклонения размеров: отверстий — по H14, валов — по h14, остальных — по $\pm \frac{IT14}{2}$.
13.5. Резьба метрическая с углом профиля 60°, поле допуска — по ГОСТ 16093—81.
(Измененная редакция, Изм. № 1).

15. КОНСТРУКЦИЯ И РАЗМЕРЫ КРЫШКИ

15.1. Конструкция и размеры крышки (поз. 14) должны соответствовать указанным на черт. 15.



Черт. 15

Масса 0,31 кг

Условное обозначение крышки:

Крышка 0501-0501/014 ГОСТ 19934—74

15.2. Материал: сталь марки 50 по ГОСТ 1050—74.

15.3. Твердость — HRC 28 . . . 32.

15.4. Неуказанные предельные отклонения размеров: отверстий — по H14, валов — по h14, остальных — по $\pm \frac{IT14}{2}$.

15.5. Резьба метрическая с углом профиля 60°, поле допуска — по ГОСТ 16093—81.

(Измененная редакция, Изм. № 1).

Изменение № 2 ГОСТ 19934—74 Блок универсальный для быстросменных пакетов пресс-форм литья под давлением. Конструкция и размеры

Утверждено и введено в действие Постановлением Государственного комитета СССР по стандартам от 28.03.89 № 806

Дата введения 01.01.89

Под наименованием стандарта проставить код: ОКП 39 6397.

Вводную часть дополнить словами: «моделя 71107».

(Продолжение см. с. 110)

(Продолжение изменения к ГОСТ 19934—74)

Пункты 1.1, 2.1, 3.1, 4.1, 5.1, 6.1, 7.1, 8.1, 9.1, 10.1, 11.1, 12.1, 13.1, 14.1, 15.1. Чертежи 1—15. Заменить значения шероховатости: Rz 40 на Ra 6,3; Ra 2,5 на Ra 1,6; Ra 1,25 на Ra 0,8; заменить обозначение позиционного допуски на оси отверстий:



Чертежи 2, 10. Заменить размеры: $\overline{180}$ на 140, 75 на 95.

(ИУС № 6 1989 г.)
