

**ПАКЕТ БЫСТРОСМЕННЫЙ ПРЕСС-ФОРМ ЛИТЬЯ
ПОД ДАВЛЕНИЕМ**

Конструкция и размеры

Quick-changeable die set of dies for die casting
Design and dimensions

**ГОСТ
19935—74***

Взамен
МН 1558—61

Утвержден постановлением Государственного комитета стандартов Совета Министров СССР от 24 июля 1974 г. № 1768. Срок введения установлен

с 01.07.75

Проверен в 1980 г. Срок действия продлен

до 01.01.90

Несоблюдение стандарта преследуется по закону

Настоящий стандарт распространяется на быстросменный пакет блока по ГОСТ 19934—74, применяемый при литье под давлением деталей из цветных сплавов на машинах с горизонтальной камерой сжатия.

1. КОНСТРУКЦИЯ И РАЗМЕРЫ БЫСТРОСМЕННОГО ПАКЕТА

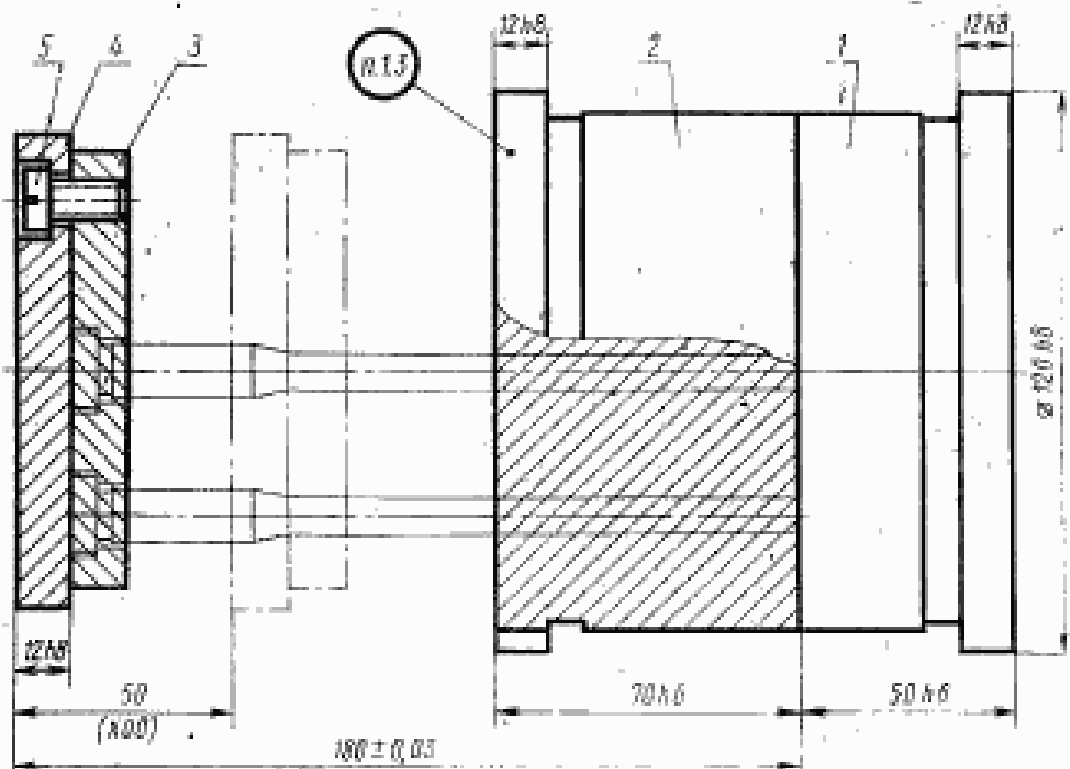
1.1. Конструкция и размеры быстросменного пакета должны соответствовать указанным на черт. 1.

Издание официальное

Перепечатка воспрещена



* Переиздание (июль 1982 г.) с Изменением № 1,
утвержденным в июле 1980 г.
(ИУС 9—80).



Масса 12,6 кг

1—матрица 0501-0401/001 (кол. 1); 2—матрица 0501-0401/002 (кол. 1); 3—плата 0501-0401/003 (кол. 1); 4—плата 0501-0401/004 (кол. 1); 5—винт М10×18,68.05 ГОСТ 1491—72 (кол. 4).

Черт. 1

Условное обозначение быстросменного пакета:

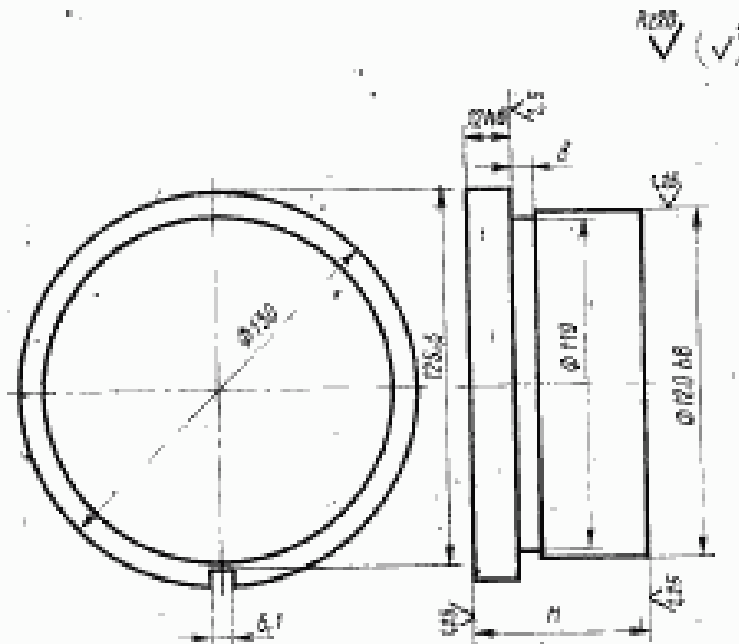
Пакет 0501-0401 ГОСТ 19935—74

1.2. Технические требования — по ГОСТ 19946—74.

1.3. Маркировать: обозначение пакета и товарный знак предприятия-изготовителя.

2. КОНСТРУКЦИЯ И РАЗМЕРЫ МАТРИЦ

2.1. Конструкция и размеры матриц (поз. 1 и 2) должны соответствовать указанным на черт. 2 и в табл. 1.



Черт. 2

Таблица 1

Обозначение матриц	H, мм (пред. откл. по 46)	Масса, кг
0501-0401/001	50	4,47
0501-0401/002	70	6,32

Пример условного обозначения матрицы размером $H = 50$ мм:

Матрица 0501-0401/001 ГОСТ 19935—74

2.2. Материал: сталь марок 3Х2В8Ф или 4Х5В2ФС по ГОСТ 5950—73.

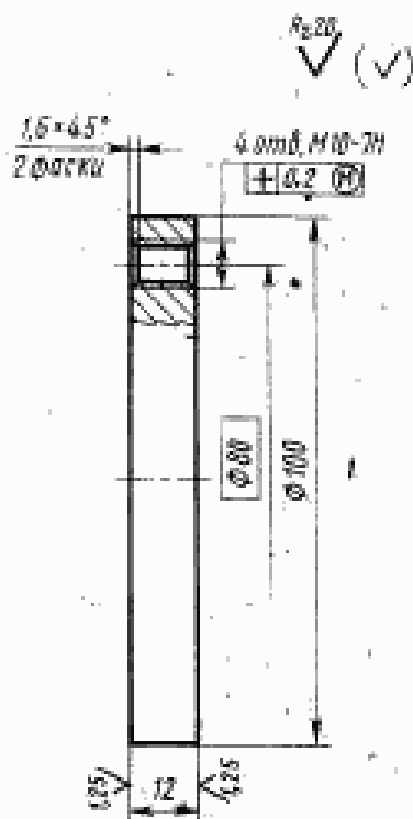
2.3. Твердость — HRC 36 . . . 38.

2.4. Окончательная термообработка после выполнения формообразующей поверхности, азотирование или низкотемпературное газовое цианирование на глубину 0,2—0,3 мм до твердости HRC 60 . . . 65.

2.5. Неуказанные предельные отклонения размеров: валов — по h14, остальных — по $\pm \frac{IT14}{2}$.

3. КОНСТРУКЦИЯ И РАЗМЕРЫ ПЛИТЫ

3.1. Конструкция и размеры плиты (поз. 3) должны соответствовать указанным на черт. 3.



Черт. 3

Масса 0,710 кг

Условное обозначение плиты:

Плита 0501-0401/003 ГОСТ 19935—74

3.2. Материал: сталь марки 45 по ГОСТ 1050—74.

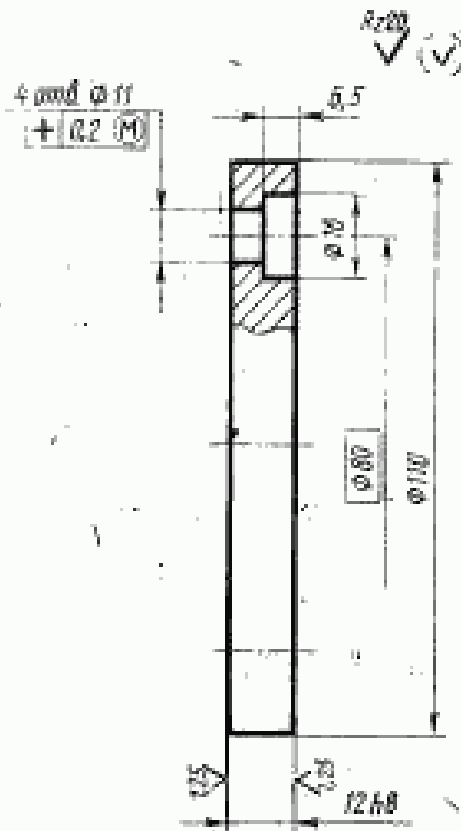
3.3. Неуказанные предельные отклонения размеров: валов — по h14.

3.4. Резьба — метрическая с углом профиля 60°, поле допуска — по ГОСТ 16093—81.

(Измененная редакция, Изм. № 1).

4. КОНСТРУКЦИЯ И РАЗМЕРЫ ПЛИТЫ

4.1. Конструкция и размеры плиты (поз. 4) должны соответствовать указанным на черт. 4.



Черт. 4

Масса 0,780 кг

Условное обозначение плиты:

Плита 0501-0401/004 ГОСТ 19935—74

4.2. Материал: сталь марки 45 по ГОСТ 1050—74.

4.3. Неуказанные предельные отклонения размеров: отверстий — по H14, валов — по h14, остальных — по $\pm \frac{IT14}{2}$.

Изменение № 2 ГОСТ 19935—74 Пакет быстросменный пресс-форм литья под давлением. Конструкция и размеры

Утверждено и введено в действие Постановлением Государственного комитета СССР по стандартам от 28.03.89 № 806

Дата введения 01.01.90

Под наименованием стандарта проставить код: ОКП 39 6397.

(Продолжение см. с. 110)

(Продолжение изменений к ГОСТ 19935—74)

Пункты 2.1, 3.1, 4.1. Чертежи 2—4. Заменить значения шероховатости: $Rz\ 20$ на $Ra\ 3,2$; $Ra\ 2,5$ на $Ra\ 1,6$; $Ra\ 1,25$ на $Ra\ 0,8$.

Пункты 3.1, 4.1. Чертежи 3, 4. Заменить обозначение позиционного допуска

на оси отверстий: $\begin{matrix} + \\ \oplus \end{matrix}$ \rightarrow \oplus

(ИУС № 6 1989 г.)