

**КЛИНЬЯ ДЛЯ ПОЛЗУНОВ ПРЕСС-ФОРМ
ЛИТЬЯ ПОД ДАВЛЕНИЕМ****Конструкция и размеры**

Wedges for slides of dies for die casting.
Design and dimensions

**ГОСТ
19941-74*****Взамен
МН 1574-61**

Утвержден постановлением Государственного комитета стандартов Совета Министров СССР от 24 июля 1974 г. № 1760. Срок введения установлен

с 01.07.75

Проверен в 1980 г. Срок действия продлен

до 01.01.90

Несоблюдение стандарта преследуется по закону

1. Настоящий стандарт распространяется на клинья, обеспечивающие перемещение ползунов при литье под давлением деталей из цветных сплавов.

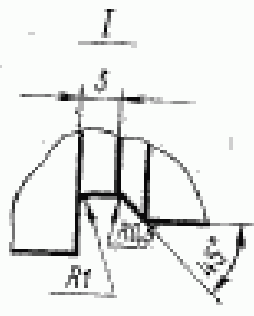
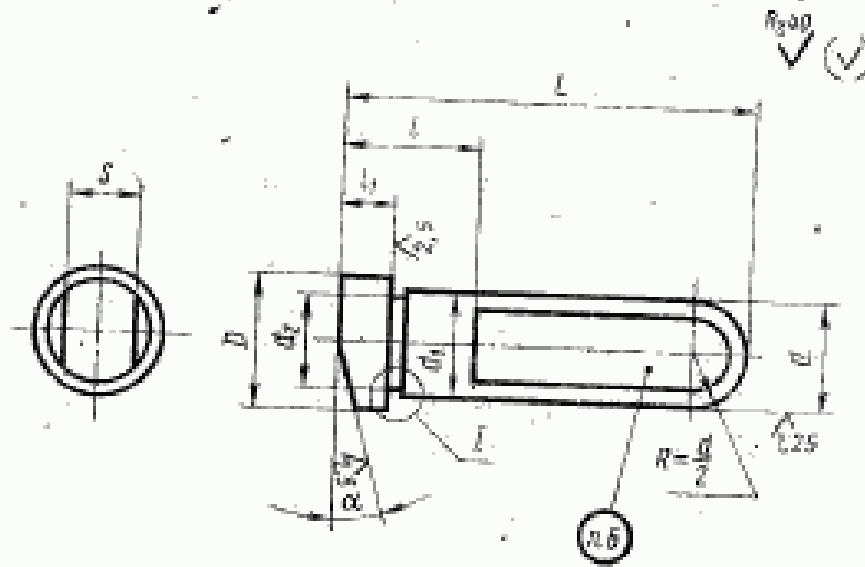
2. Конструкция и размеры клиньев должны соответствовать указанным на чертеже и в таблице.

Издание официальное

Перепечатка воспрещена

★

* *Периздание (февраль 1981 г.) с Изменением № 1,
утвержденным в июле 1980 г.
(ИУС 9-80).*



Размеры в мм

Обозначение клиньев	Применяемость	D	d	d ₁	d ₂	α	L	l	l ₁	S	Масса, кг	
		През. откл.										
		по А14	по В9	по В6	по А14	±1°	по А8	по А14	по А12	по А14		
0506-0201							80				0,137	
0506-0202							100				0,186	
0506-0203							120	36			0,235	
0506-0204							140				0,284	
0506-0205							160				0,333	
0506-0206						10°	180				0,382	
0506-0207							100				0,181	
0506-0208							120				0,228	
0506-0209							140	55			0,277	
0506-0210							160				0,326	
0506-0211							180				0,375	
0506-0212							200				0,414	
0506-0213							100				0,185	
0506-0214		26	20	20	19		120		6	15	0,234	
0506-0215							140	36			0,283	
0506-0216							160				0,332	
0506-0217						15°	180				0,381	
0506-0218							120				0,233	
0506-0219							140				0,282	
0506-0220							160	55			0,331	
0506-0221							180				0,380	
0506-0222							200				0,425	
0506-0223							120				0,233	
0506-0224							140	36			0,282	
0506-0225						20°	160				0,331	
0506-0226							180				0,380	
0506-0227							140	55			0,281	

Продолжение

Размеры в мм

Обозначение клиньев	Применяемость	D	d	d ₁	d ₂	α	L	I	I ₁	S	Масса, кг	
		Пред. откл.										
		по А14	по А9	по А6	по А14	±1°	по А6	по А14	по А12	по А14		
0506-0228							160				0,330	
0506-0229		26	20	20	19	20°	180	55	6	15	0,379	
0506-0230							200				0,424	
0506-0231							100				0,351	
0506-0232							120				0,475	
0506-0233							140	36			0,599	
0506-0234							160				0,723	
0506-0235						10°	180				0,847	
0506-0236							120				0,466	
0506-0237							140				0,590	
0506-0238							160	55			0,714	
0506-0239							180				0,838	
0506-0240							200				0,962	
0506-0241		32	25	25	24		120		7	20	0,473	
0506-0242							140	36			0,597	
0506-0243							160				0,721	
0506-0244						15°	180				0,845	
0506-0245							140				0,582	
0506-0246							160	55			0,712	
0506-0247							180				0,836	
0506-0248							200				0,960	
0506-0249							140				0,580	
0506-0250						20°	160	55			0,710	
0506-0251							180				0,834	
0506-0252							200				0,958	
0506-0253		36	32	32	31	10°	120	36	8	25	0,531	
0506-0254							140				0,656	

Размеры в мм

Обозначение клинья	Применимость	D	d	d ₁	d ₂	α	L	l	l ₁	S	Масса, кг	
		Пред. откл.										
		по А14	по А9	по А6	по А14	±1°	по А8	по А14	по А12	по А16		
0506-0255							160	36			0,781	
0506-0256							180				0,906	
0506-0257						10°	140				0,637	
0506-0258							160	55			0,762	
0506-0259							180				0,827	
0506-0260							200				0,952	
0506-0261							120				0,528	
0506-0262							140	36			0,653	
0506-0263		36	32	32	31		160		8	25	0,778	
0506-0264						15°	180				0,903	
0506-0265							140				0,634	
0506-0266							160				0,759	
0506-0267							180				0,824	
0506-0268							200	55			0,949	
0506-0269							140				0,631	
0506-0270						20°	160				0,756	
0506-0271							180				0,821	
0506-0272							200				0,946	

Пример условного обозначения клина размерами $d=20$ мм, $L=100$ мм, $\alpha=10^\circ$:

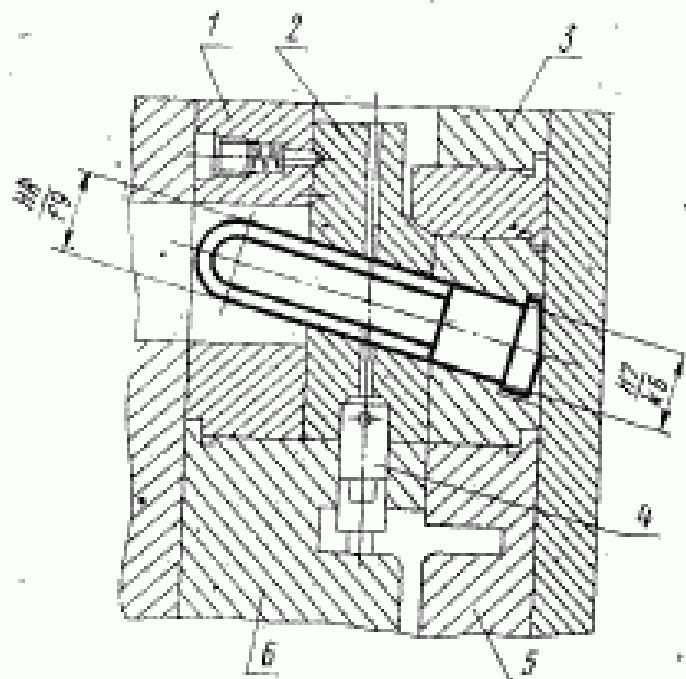
Клин 0506-0202 ГОСТ 19941—74

(Измененная редакция, Изм. № 1).

3. Материал: сталь марки У8А по ГОСТ 1435—74.
4. Твердость — HRC 45 . . . 50.
5. Технические требования — по ГОСТ 19946—74.
6. Маркировать: обозначение клина и товарный знак предприятия-изготовителя.
7. Установка клиньев дана в рекомендуемом приложении.

ПРИЛОЖЕНИЕ
Рекомендуемое

Установка клиньев



1—обойма подвижная; 2—ползун; 3—обойма неподвижная; 4—стержень; 5—матрица; 6—матрица.

Изменение № 2 ГОСТ 19941—74 Клинья для ползунов пресс-форм литья под давлением. Конструкция и размеры

Утверждено и введено в действие Постановлением Государственного комитета СССР по стандартам от 28.03.89 № 807

Дата введения 01.01.90

Под наименованием стандарта проставить код: ОКП 39 6397.

Пункт 2. Чертеж. Заменить значения шероховатости: Rz 40 на Ra 6,3, Ra 2,5 на Ra 1,6; Ra 1,25 на Ra 0,8.

(ИУС № 6 1989 г.)
