

**ОБОЙМЫ ПОДВИЖНЫЕ ПРЕСС-ФОРМ
ДЛЯ ВЫПЛАВЛЯЕМЫХ МОДЕЛЕЙ С ЦИЛИНДРИЧЕСКИ-
МИ МАТРИЦАМИ ДИАМЕТРОМ СВЫШЕ 190 мм**

**ГОСТ
19968—74***

Конструкция и размеры

Movable retainer rings for wax-pattern dies
with max 190 mm dia cylinder matrices.
Design and dimensions.

Взамен

МН 4302—63

**в части конструкции
подвижных обойм**

Постановлением Государственного комитета стандартов Совета Министров СССР
от 26 июля 1974 г. № 1779 срок введения установлен

с 01.01. 1976 г.

Несоблюдение стандарта преследуется по закону

1. Настоящий стандарт распространяется на подвижные обоймы, применяемые в бесстержневых пресс-формах и пресс-формах со стержнями, расположенными перпендикулярно к плоскости разъема, устанавливаемых на автоматах для изготовления модельных звеньев в автоматизированном производстве литья по выплавляемым моделям.

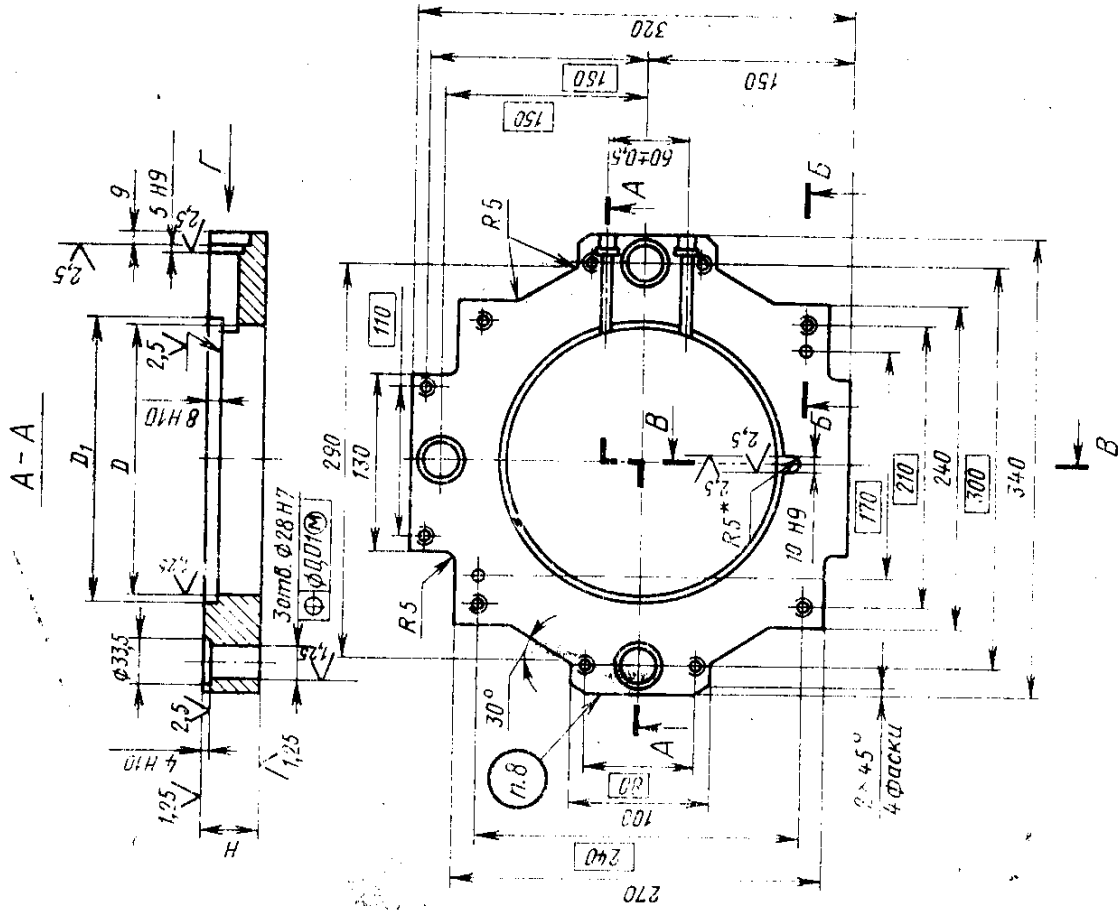
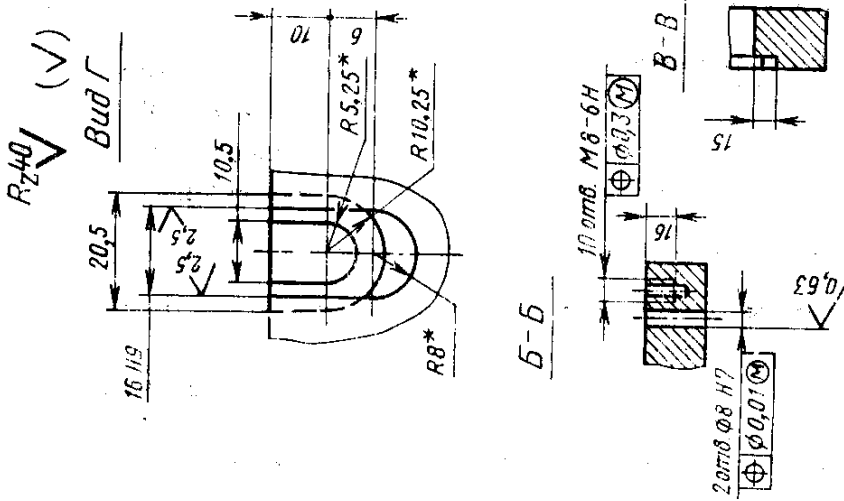
2. Конструкция и размеры подвижных обойм должны соответствовать указанным на чертеже и в таблице.

Издание официальное

Перепечатка воспрещена



* *Переиздание апрель 1982 г. с Изменением № 1, утвержденным в мае 1982 г.; Пост. № 1784 от 04.05.82 (ИУС № 8—1982 г.)*



* Размеры для справок.

Размеры в мм

Обозначение обойм	Применяе- мость	D (пред. откл. по $H7$)	D_1	H (пред. откл. по $h8$)	Масса, кг, не более
0471-0131		210	216	25	8,6
0471-0132				30	10,3
0471-0133				35	12,1
0471-0134				40	13,8
0471-0135				45	15,5
0471-0136				50	17,2
0471-0137				55	19,0
0471-0138		230	236	25	6,4
0471-0139				30	7,6
0471-0141				35	8,9
0471-0142				40	10,2
0471-0143				45	11,5
0471-0144				50	12,8
0471-0145				55	14,0
0471-0146		250	256	25	4,9
0471-0147				30	5,9
0471-0148				35	6,9
0471-0149				40	7,9
0471-0151				45	8,9
0471-0152				50	9,9
0471-0153				55	10,9

Пример условного обозначения подвижной обоймы размерами $D=210$ мм, $H=25$ мм:

Обойма 0471-0131 ГОСТ 19968—74

(Измененная редакция, Изм. № 1).

3. Материал — сталь марки 35 по ГОСТ 1050—74.

4. Твердость — HRC 28 ... 32.

5. Неуказанные предельные отклонения размеров: отверстий — $H14$, валов — $h14$, остальных — $\pm \frac{IT14}{2}$.

(Измененная редакция, Изм. № 1).

6. Резьба — по ГОСТ 9150—81 и ГОСТ 24705—81.

Поле допуска — по ГОСТ 16093—81.

7. Технические условия — по ГОСТ 19999—74.

(Измененная редакция, Изм. № 1).

8. Маркировать: обозначение обоймы и товарный знак предприятия-изготовителя.