

**ОБОЙМЫ НЕПОДВИЖНЫЕ ПРЕСС-ФОРМ
ДЛЯ ВЫПЛАВЛЯЕМЫХ МОДЕЛЕЙ С ЦИЛИНДРИЧЕ-
СКИМИ МАТРИЦАМИ ДИАМЕТРОМ ДО 190 мм**

**ГОСТ
19970—74***

Конструкция и размеры

Stationary retainer rings for wax-pattern dies
with max 190 mm dia cylinder matrices.

Design and dimensions.

Взамен

МН 4301—63

**в части конструкции
неподвижных обойм**

Постановлением Государственного комитета стандартов Совета Министров СССР
от 26 июля 1974 г. № 1779 срок введения установлен

с 01.01. 1976 г.

Несоблюдение стандарта преследуется по закону

1. Настоящий стандарт распространяется на неподвижные обоймы, применяемые в бесстержневых пресс-формах и пресс-формах со стержнями, расположенными перпендикулярно к плоскости разъема, устанавливаемых на автоматах для изготовления модельных звеньев в автоматизированном производстве литья по выплавляемым моделям.

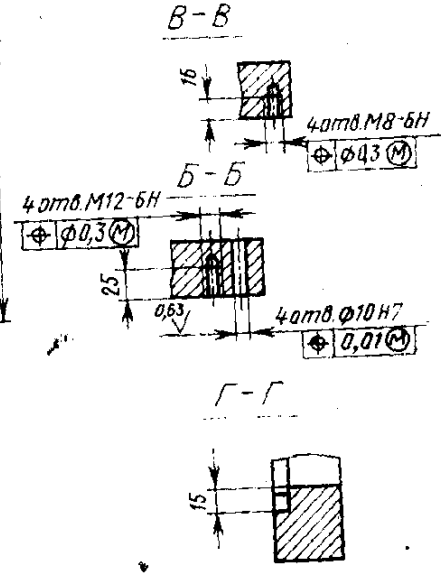
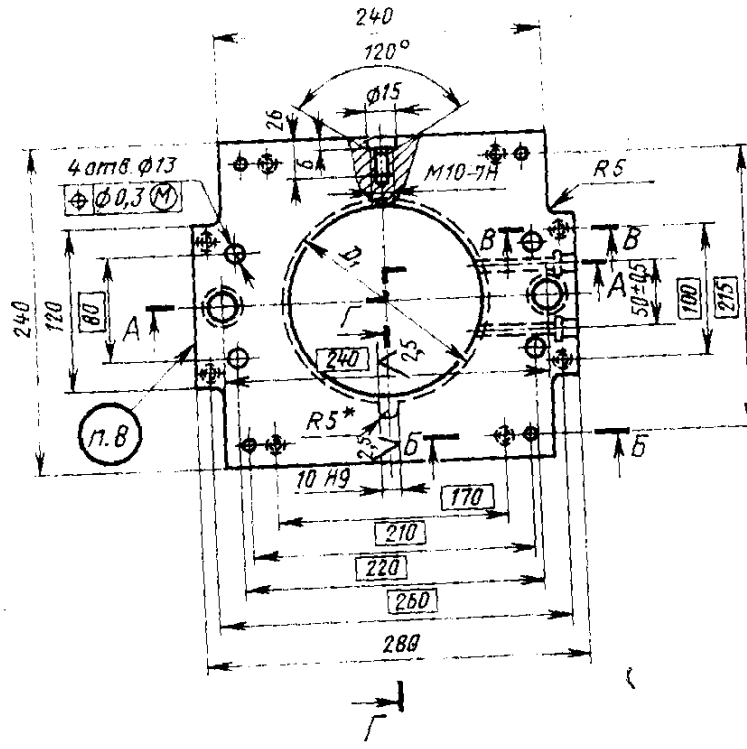
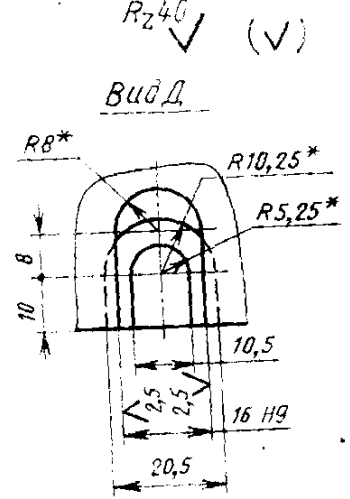
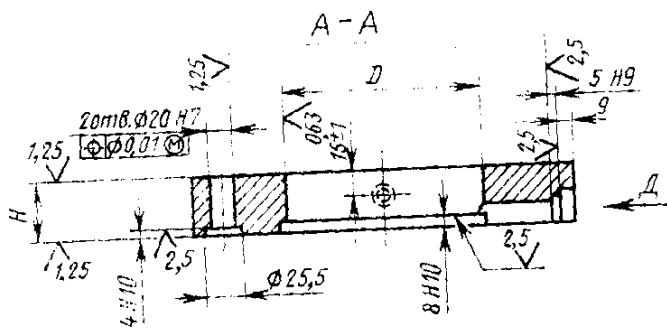
2. Конструкция и размеры неподвижных обойм должны соответствовать указанным на чертеже и в таблице.

Издание официальное

Перепечатка воспрещена

★

* Переиздание апрель 1982 г. с Изменением № 1, утвержденным
в мае 1982 г.; Пост. № 1784 от 04.05.82 (ИУС № 8—1982 г.)



* Размеры для справок.

Размеры в мм

Обозначение обойм	Применяемость	D (пред. откл. по H7)	D ₁	H	Масса, кг. не более
0471-0191		150	156	23	8,2
0471-0192				28	9,9
0471-0193				33	11,6
0471-0194				38	10,9
0471-0195				43	12,3
0471-0196				48	13,8
0471-0197				53	15,2

Размеры в мм

Продолжение

Обозначение обойм	Применяе- мость	D (пред. откл. по $H7$)	D_1	H	Масса, кг, не более
0471-0198		170	176	23	5,5
0471-0199				28	6,7
0471-0201				33	7,9
0471-0202				38	9,1
0471-0203				43	10,3
0471-0204				48	11,5
0471-0205				53	12,7
0471-0206		190	196	23	4,4
0471-0207				28	5,4
0471-0208				33	6,3
0471-0209				38	7,3
0471-0211				43	8,2
0471-0212				48	9,2
0471-0213				53	10,1

Пример условного обозначения неподвижной
обоймы размерами $D=150$ мм, $H=23$ мм:

Обойма 0471-0191 ГОСТ 19970—74

(Измененная редакция, Изм. № 1).

3. Материал — сталь марки 35 по ГОСТ 1050—74.

4. Твердость — HRC 28 ... 32.

5. Неуказанные предельные отклонения размеров: отверстий —

$H14$, валов — $h14$, остальных — $\pm \frac{IT14}{2}$.

(Измененная редакция, Изм. № 1).

6. Резьба — по ГОСТ 9150—81 и ГОСТ 24705—81.

Поле допуска — по ГОСТ 16093—81.

7. Технические условия — по ГОСТ 19999—74.

(Измененная редакция, Изм. № 1).

8. Маркировать: обозначение обоймы и товарный знак пред-
приятия-изготовителя.