

**ОБОЙМЫ НЕПОДВИЖНЫЕ ПРЕСС-ФОРМ  
ДЛЯ ВЫПЛАВЛЯЕМЫХ МОДЕЛЕЙ С ЦИЛИНДРИЧЕ-  
СКИМИ МАТРИЦАМИ ДИАМЕТРОМ СВЫШЕ 190 мм**

**Конструкция и размеры**

Stationary retainer rings for wax-pattern dies.  
with max 190 mm dia cylinder matrices.  
Design and dimensions.

**ГОСТ  
19971-74\***

**Взамен**

**МН 4302-63**

**в части конструкции  
неподвижных обойм**

Постановлением Государственного комитета стандартов Совета Министров СССР  
от 26 июля 1974 г. № 1779 срок введения установлен

с 01.01. 1976 г.

**Несоблюдение стандарта преследуется по закону**

1. Настоящий стандарт распространяется на неподвижные обоймы, применяемые в бесстержневых пресс-формах и пресс-формах со стержнями, расположенными перпендикулярно к плоскости разъема, устанавливаемых на автоматах для изготовления модельных звеньев в автоматизированном производстве литья по выплавляемым моделям.

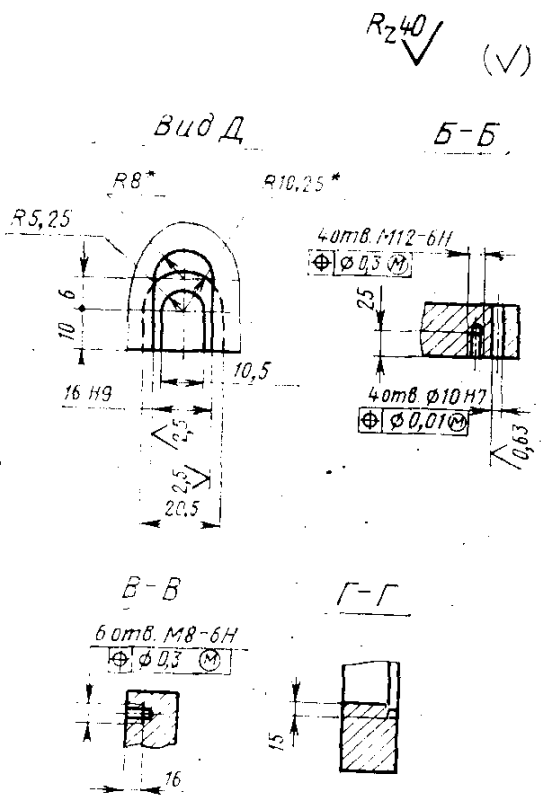
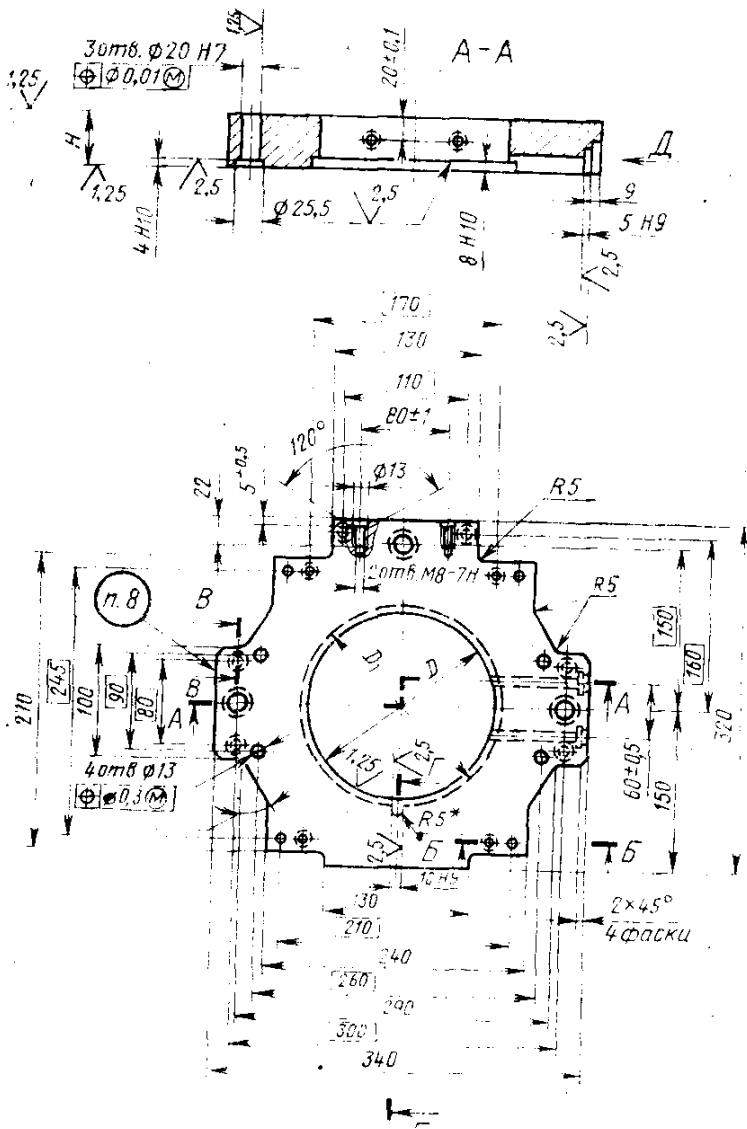
2. Конструкция и размеры неподвижных обойм должны соответствовать указанным на чертеже и в таблице.

**Издание официальное**

**Перепечатка воспрещена**



\* Переиздание апрель 1982 г. с Изменением № 1, утвержденным  
в мае 1982 г.; Пост. № 1784 от 04.05.82 (ИУС № 8—1982 г.)



\* Размеры для справок.

Размеры в мм

Обозначение обжим	Применяемость	D (пред. откл. по Н7)	D <sub>1</sub>	H	Масса, кг, не более
0471-0221		210	216	23	7,9
0471-0222				28	9,6
0471-0223				33	11,4
0471-0224				38	13,1
0471-0225				43	14,8
0471-0226				48	16,5
0471-0227				53	18,3

Продолжение

Размеры в мм

Обозначение обойм	Применяе- мость	$D$ (пред. откл. по $H7$ )	$D_1$	$H$	Масса, кг, не более
0471-0228		230	236	23	5,9
0471-0229				28	7,1
0471-0231				33	8,4
0471-0232				38	9,7
0471-0233				43	11,0
0471-0234				48	12,3
0471-0235				53	13,5
0471-0236		250	256	23	4,5
0471-0237				28	5,5
0471-0238				33	6,5
0471-0239				38	7,5
0471-0241				43	8,5
0471-0242				48	9,5
0471-0243				53	10,5

Пример условного обозначения неподвижной  
обоймы размерами  $D=210$  мм,  $H=23$  мм:

Обойма 0471-0221 ГОСТ 19971—74

(Измененная редакция, Изм. № 1).

3. Материал — сталь марки 35 по ГОСТ 1050—74.

4. Твердость — HRC 28 ... 32.

5. Неуказанные предельные отклонения размеров: отверстий —

$H14$ , валов —  $h14$ , остальных —  $\pm \frac{IT14}{2}$ .

(Измененная редакция, Изм. № 1).

6. Резьба — по ГОСТ 9150—81, ГОСТ 24705—81.

Поле допуска — по ГОСТ 19063—81.

7. Технические условия — по ГОСТ 19999—74.

(Измененная редакция, Изм. № 1).

8. Маркировать обозначение обоймы и товарный знак пред-  
приятия-изготовителя.