

**ОСНОВАНИЕ-ЗАГОТОВКА ПРЕСС-ФОРМ
ДЛЯ ВЫПЛАВЛЯЕМЫХ МОДЕЛЕЙ
С ЦИЛИНДРИЧЕСКИМИ МАТРИЦАМИ
ДИАМЕТРОМ СВЫШЕ 190 мм**

Конструкция и размеры

Base-blanks for wax-pattern dies
with min 190 mm dia cylinder matrices.
Design and dimensions.

**ГОСТ
19983-74***

Взамен
МН 4302-63
в части конструкции
основания

Постановлением Государственного комитета стандартов Совета Министров СССР
от 26 июля 1974 г. № 1779 срок введения установлен

с 01.01. 1976 г.

Несоблюдение стандарта преследуется по закону

1. Настоящий стандарт распространяется на основание-заготовку, применяемое в бесстержневых пресс-формах и пресс-формах со стержнями, расположенными перпендикулярно к плоскости разъема, устанавливаемых на автоматах для изготовления модельных звеньев в автоматизированном производстве литья по выплавляемым моделям.

2. Конструкция и размеры основания-заготовки должны соответствовать указанным на чертеже.

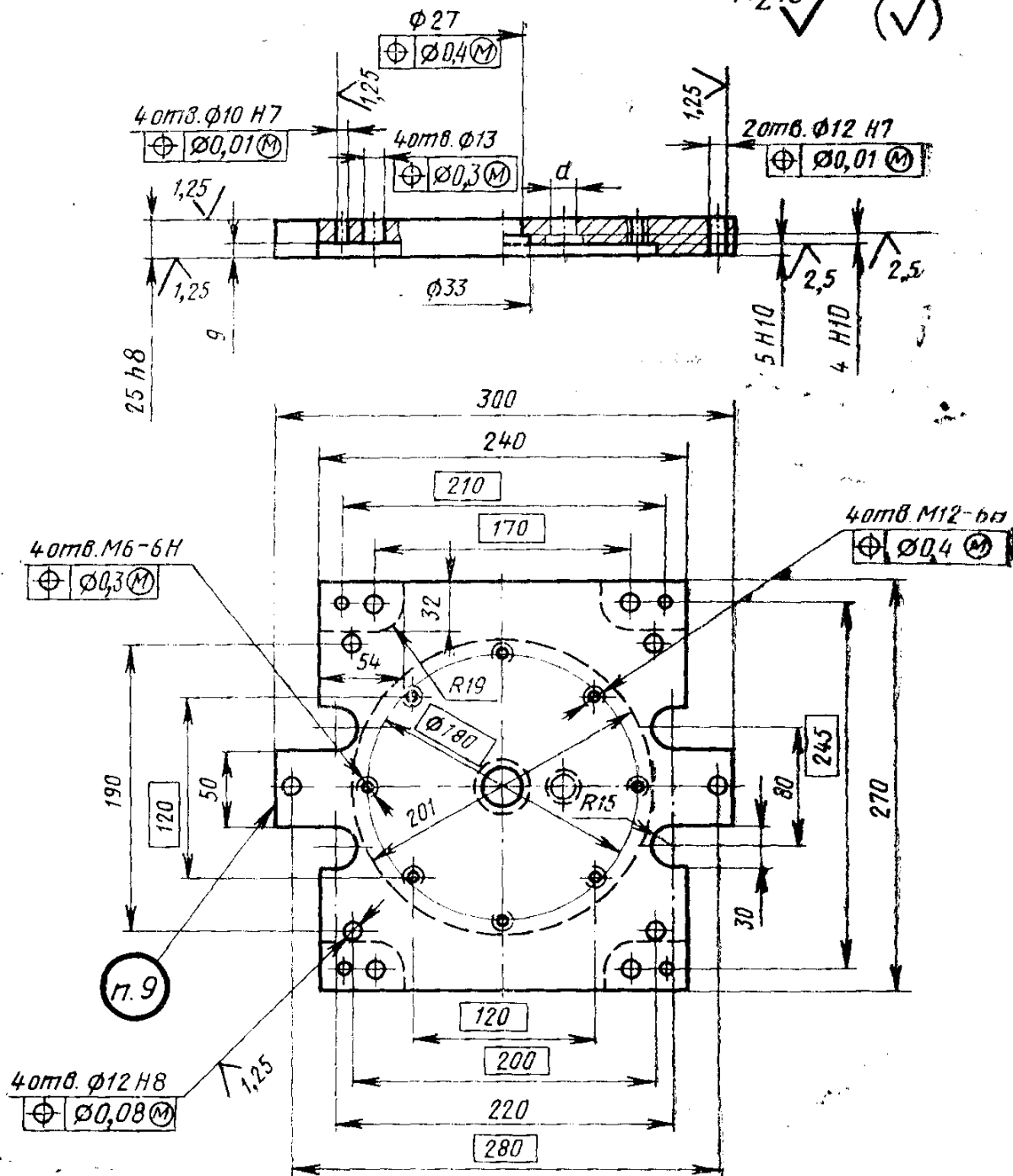
Издание официальное

Перепечатка воспрещена



* Переиздание апрель 1982 г. с Изменением № 1, утвержденным
в мае 1982 г.; Пост. № 1784 от 04.05.82 (ИУС № 8-1982 г.)

Rz40 (✓)



Масса — 12,8 кг, не более

Условное обозначение основания-заготовки:

Основание-заготовка 0471-0296 ГОСТ 19983—74

(Измененная редакция, Изм. № 1).

3. Материал — сталь марки 35 по ГОСТ 1050—74.

4. Твердость — HRC 28 ... 32.

5. Неуказанные предельные отклонения размеров: отверстий — $H14$, валов — $h14$, остальных — $\pm \frac{IT14}{2}$.

(Измененная редакция, Изм. № 1).

6. Резьба — по ГОСТ 9150—81 и ГОСТ 24705—81.

Поле допуска — по ГОСТ 16093—81.

7. Размеры, расположение и количество отверстий d , для установки стержней определяются конструктивно.

8. Технические условия — по ГОСТ 19999—74.

(Измененная редакция, Изм. № 1).

9. Маркировать: обозначение основания-заготовки и товарный знак предприятия-изготовителя.