

ПЛАСТИНА ПРИЖИМНАЯ ПРЕСС-ФОРМ
для выплавляемых моделей
с цилиндрическими матрицами

ГОСТ
19985—74*

Конструкция и размеры

Clamping plate for wax-pattern dies
with cylinder matrices.
Design and dimensions.

Взамен

МН 4302—63
в части конструкции
прижимного диска

Постановлением Государственного комитета стандартов Совета Министров СССР от 26 июля 1974 г. № 1779 срок введения установлен

с 01.01.1976 г.

Несоблюдение стандарта преследуется по закону

1. Настоящий стандарт распространяется на прижимную пластину, применяемую в бесстержневых пресс-формах и пресс-формах со стержнями, расположенными перпендикулярно к плоскости разъема, устанавливаемых на автоматах для изготовления модельных звеньев в автоматизированном производстве литья по выплавляемым моделям.

2. Конструкция и размеры прижимной пластины должны соответствовать указанным на чертеже.

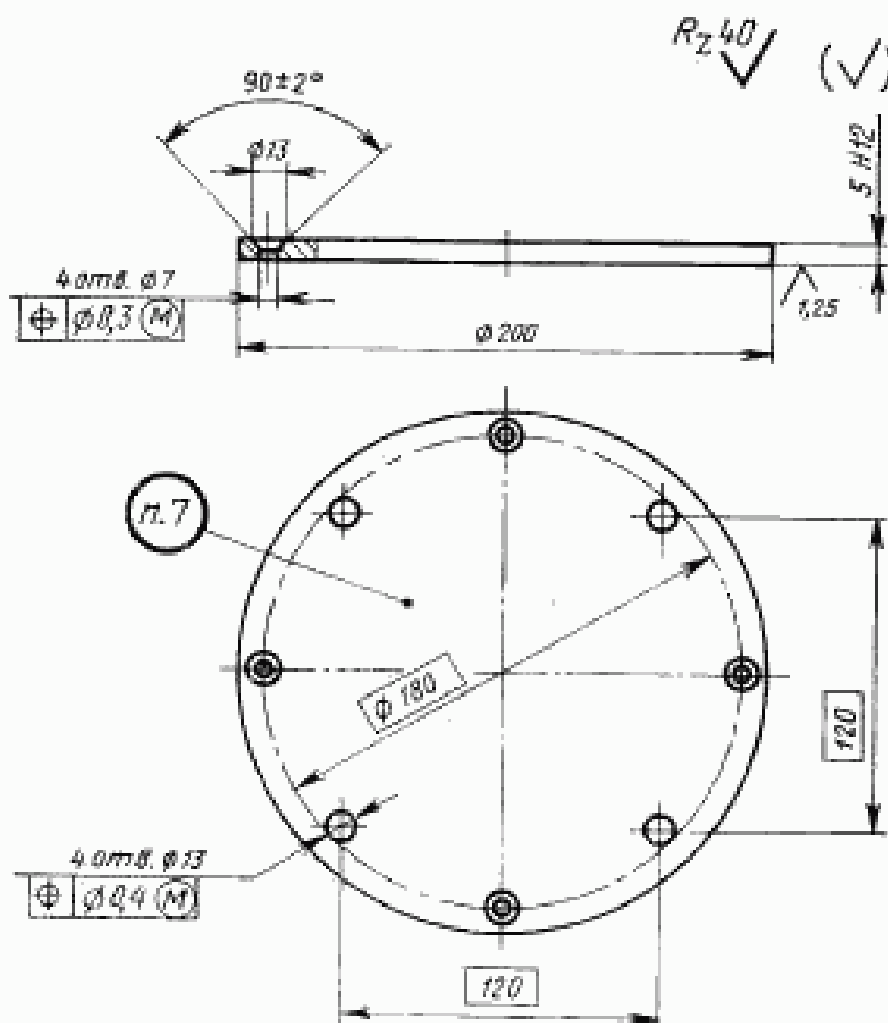
Издание официальное

Перепечатка воспрещена

★

* Переиздание апрель 1982 г. с Изменением № 1, утвержденным в мае 1982 г.; Пост. № 1784 от 04.05.82 (ИУС № 8—1982 г.)

140



Масса — 1,28 кг, не более

Условное обозначение прижимной пластины:

Пластина 0472-0741 ГОСТ 19985—74

(Измененная редакция, Изм. № 1).

3. Материал — сталь марки 35 по ГОСТ 1050—74.

4. Твердость — HRC 28 ... 32.

5. Неуказанные предельные отклонения размеров: отверстий —

H14, валов — h14, остальных — $\pm \frac{IT14}{2}$.

6. Технические условия — по ГОСТ 19999—74.

5, 6. (Измененная редакция, Изм. № 1).

7. Маркировать: обозначение пластины и товарный знак предприятия-изготовителя.