

**ВТУЛКИ ЛИТНИКОВЫЕ ПРЕСС-ФОРМ
ДЛЯ ВЫПЛАВЛЯЕМЫХ МОДЕЛЕЙ**

Конструкция и размеры

*Pouring date bushing of wax-pattern dies.
Design and dimensions.*

**ГОСТ
19987-74***

**Постановлением Государственного комитета стандартов Совета Министров СССР
от 26 июля 1974 г. № 1779 срок введения установлен**

с 01.01. 1976 г.

Несоблюдение стандарта преследуется по закону

1. Настоящий стандарт распространяется на литниковые втулки, применяемые для выполнения втулок модельных звеньев в пресс-формах, устанавливаемых на автоматах, в автоматизированном производстве литья по выплавляемым моделям.

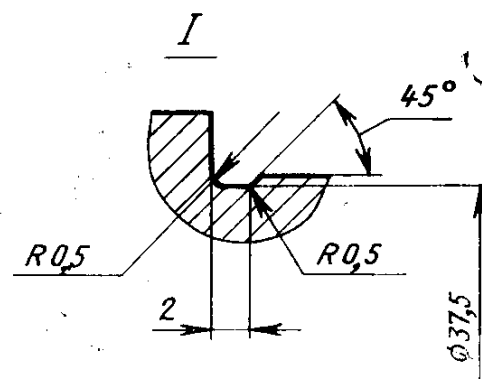
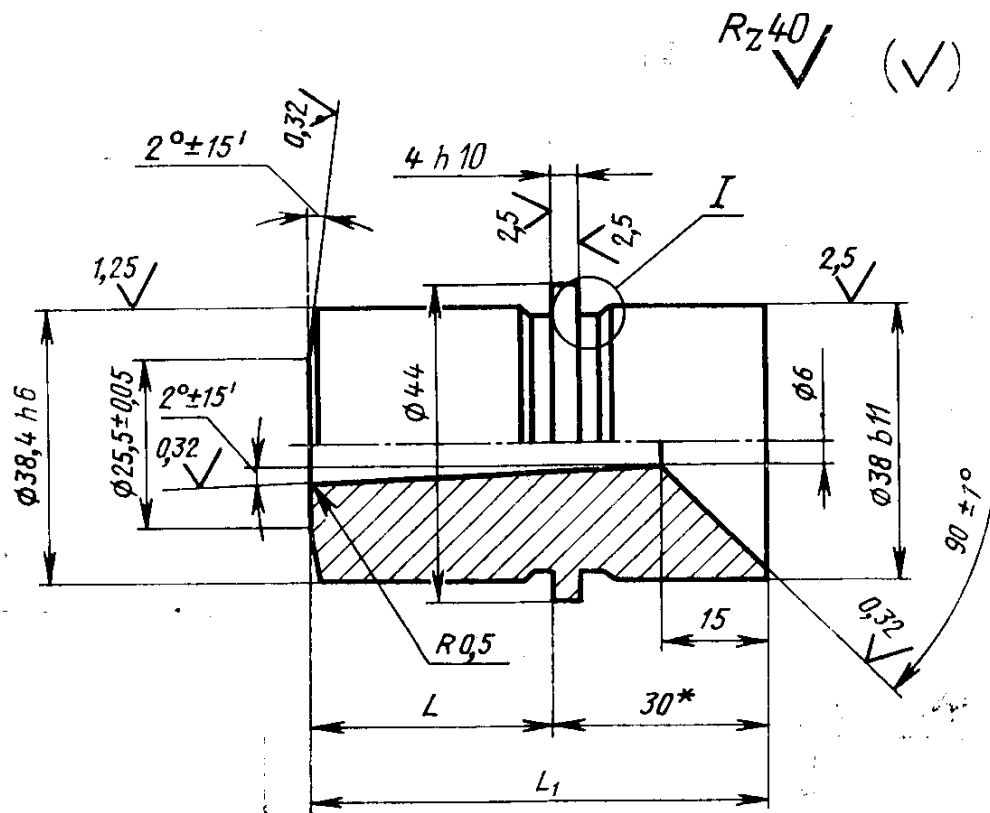
2. Конструкция и размеры литниковых втулок должны соответствовать указанным на чертеже и в таблице.

Издание официальное

Перепечатка воспрещена

★

* *Переиздание апрель 1982 г. с Изменением № 1, утвержденным в мае 1982 г.; Пост. № 1784 от 04.05.82 (ИУС № 8—1982 г.)*



* Размер для справок.

Размеры в мм

| Обозначение штулок | L (пред. откл. по №8) | L ₁ | Масса, кг, не более | Обозначение штулок | L (пред. откл. по №8) | L ₁ | Масса, кг, не более |
|-----------------------|--------------------------------|----------------|------------------------|-----------------------|--------------------------------|----------------|------------------------|
| 0472-0851 | 17,6 | 47,6 | 0,39 | 0472-0879 | 37,4 | 67,4 | 0,57 |
| 0472-0852 | 22,6 | 52,6 | 0,43 | 0472-0881 | 42,4 | 72,4 | 0,61 |
| 0472-0853 | 27,6 | 57,6 | 0,48 | 0472-0882 | 10,2 | 40,2 | 0,32 |
| 0472-0854 | 32,6 | 62,6 | 0,52 | 0472-0883 | 15,2 | 45,2 | 0,37 |
| 0472-0855 | 37,6 | 67,6 | 0,57 | 0472-0884 | 20,2 | 50,2 | 0,41 |
| 0472-0856 | 42,6 | 72,6 | 0,61 | 0472-0885 | 25,2 | 55,2 | 0,46 |
| 0472-0857 | 47,6 | 77,6 | 0,65 | 0472-0886 | 30,2 | 60,2 | 0,50 |
| 0472-0858 | 16,1 | 46,1 | 0,38 | 0472-0887 | 35,2 | 65,2 | 0,55 |
| 0472-0859 | 21,1 | 51,1 | 0,42 | 0472-0888 | 40,2 | 70,2 | 0,59 |
| 0472-0861 | 26,1 | 56,1 | 0,46 | 0472-0889 | 12,3 | 42,3 | 0,34 |
| 0472-0862 | 31,1 | 61,1 | 0,51 | 0472-0891 | 17,3 | 47,3 | 0,39 |
| 0472-0863 | 36,1 | 66,1 | 0,55 | 0472-0892 | 22,3 | 52,3 | 0,43 |
| 0472-0864 | 41,1 | 71,1 | 0,60 | 0472-0893 | 27,3 | 57,3 | 0,48 |
| 0472-0865 | 46,1 | 76,1 | 0,64 | 0472-0894 | 32,3 | 62,3 | 0,52 |
| 0472-0866 | 14,6 | 44,6 | 0,36 | 0472-0895 | 60,3 | 40,3 | 0,32 |
| 0472-0867 | 19,6 | 49,6 | 0,41 | 0472-0896 | 15,3 | 45,3 | 0,37 |
| 0472-0868 | 24,6 | 54,6 | 0,45 | 0472-0897 | 20,3 | 50,3 | 0,41 |
| 0472-0869 | 29,6 | 59,6 | 0,50 | 0472-0898 | 25,3 | 55,3 | 0,46 |
| 0472-0871 | 34,6 | 64,6 | 0,54 | 0472-0899 | 30,3 | 60,3 | 0,50 |
| 0472-0872 | 39,6 | 69,6 | 0,58 | 0472-0901 | 12,9 | 42,9 | 0,35 |
| 0472-0873 | 44,6 | 74,6 | 0,63 | 0472-0902 | 17,9 | 47,9 | 0,39 |
| 0472-0874 | 12,4 | 42,4 | 0,34 | 0472-0903 | 22,9 | 52,9 | 0,47 |
| 0472-0875 | 17,4 | 47,4 | 0,39 | 0472-0904 | 9,7 | 39,7 | 0,32 |
| 0472-0876 | 22,4 | 52,4 | 0,43 | 0472-0905 | 14,7 | 44,7 | 0,36 |
| 0472-0877 | 27,4 | 57,4 | 0,48 | 0472-0906 | 19,7 | 49,7 | 0,41 |
| 0472-0878 | 32,4 | 62,4 | 0,52 | 0472-0907 | 10,5 | 40,5 | 0,33 |

Пример условного обозначения литниковой втулки размером $L=17,6$ мм:

Втулка 0472-0851 ГОСТ 19987—74

(Измененная редакция, Изм. № 1).

3. Материал — сталь марки У8А по ГОСТ 1435—74.

4. Твердость — HRC 50 ... 55.

5. Неуказанные предельные отклонения размеров: отверстий — $H14$, валов — $h14$, остальных — $\pm \frac{IT14}{2}$.

6. Технические условия — по ГОСТ 19999—74.

5, 6. (Измененная редакция, Изм. № 1).

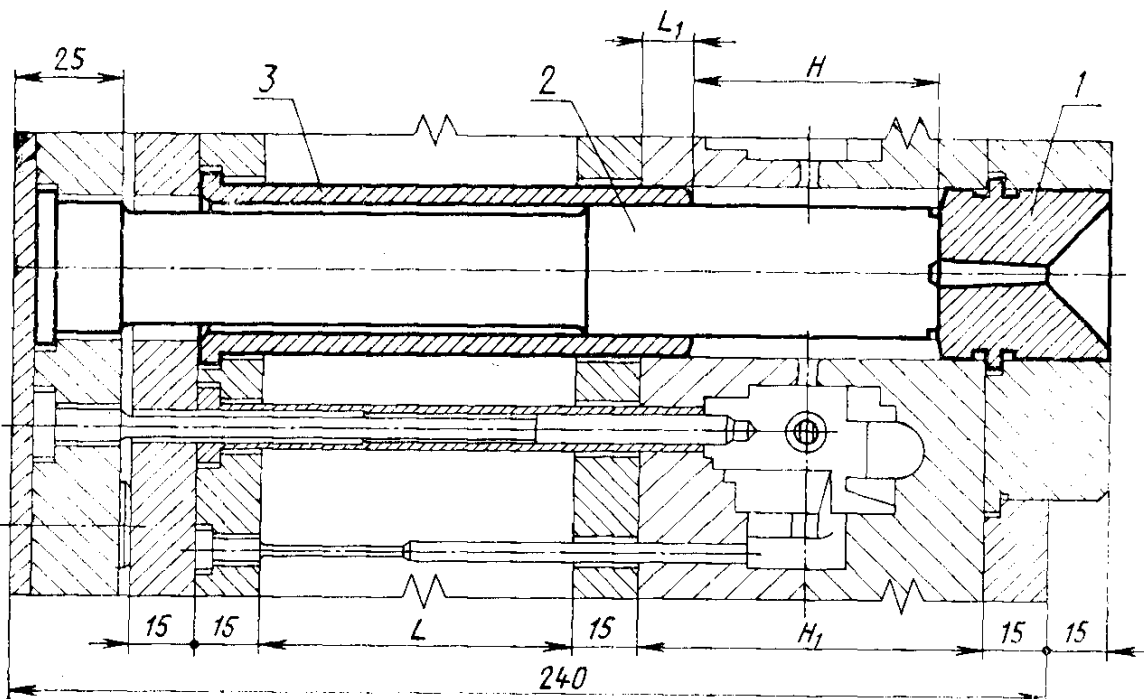
7. Маркировать: наименование, обозначение литниковой втулки и товарный знак предприятия-изготовителя.

Маркировку наносить на тару или упаковку для партии литниковых втулок одного типоразмера.

8. Размеры установки литниковых втулок для получения втулок модельных звеньев должны соответствовать указанным на чертеже и в таблице приложения.

ПРИЛОЖЕНИЕ

РАЗМЕРЫ УСТАНОВКИ ЛИТНИКОВЫХ ВТУЛОК, ЦЕНТРАЛЬНЫХ СТЕРЖНЕЙ И ЦЕНТРАЛЬНЫХ ВТУЛОК ДЛЯ ВЫПОЛНЕНИЯ ВТУЛОК МОДЕЛЬНЫХ ЗВЕНЬЕВ



Размеры в мм

| H | Суммарная толщина матриц H_1 | Ход плиты выталкивателей L | L_1 | Поз. 1. Втулка литниковая ГОСТ 19987-74 Кол. 1 | Поз. 2. Стержень центральный ГОСТ 19988-74 Кол. 1 | Поз. 3. Втулка центральная ГОСТ 19989-74 Кол. 1 |
|------|--------------------------------|------------------------------|-----------|---|--|--|
| | | | | Обозначения | | |
| 14,8 | 50 | 20 | 17,6 | 0472-0851 | 0472-0921 | 0472-1001 |
| | 55 | | | 0472-0852 | 0472-0922 | |
| | 60 | | | 0472-0853 | 0472-0923 | |
| | 65 | | | 0472-0854 | 0472-0924 | |
| | 70 | | | 0472-0855 | 0472-0925 | |
| | 75 | | | 0472-0856 | 0472-0926 | |
| | 80 | | | 0472-0857 | 0472-0927 | |
| | 55 | | | 0472-0851 | 0472-0921 | |
| | 60 | | 0472-0852 | 0472-0922 | | |
| | 65 | | 0472-0853 | 0472-0923 | | |
| | 70 | | 0472-0854 | 0472-0924 | | |
| | 75 | | 0472-0855 | 0472-0925 | | |
| | 80 | | 0472-0856 | 0472-0926 | | |
| | 60 | | 0472-0851 | 0472-0921 | 0472-1003 | |
| | 65 | | 0472-0852 | 0472-0922 | | |
| | 70 | | 0472-0853 | 0472-0923 | | |
| | 75 | | 0472-0854 | 0472-0924 | | |
| | 80 | | 0472-0855 | 0472-0925 | | |
| | 65 | | 0472-0851 | 0472-0921 | 0472-1004 | |
| | 70 | | 0472-0852 | 0472-0922 | | |

Продолжение

Размеры в мм

| H | Суммарная толщина матриц H ₁ | Ход плиты выталки- вателей L | L ₁ | Поз. 1. Втулка литниковая ГОСТ 19987—74 Кол. 1 | Поз. 2. Стержень центральный ГОСТ 19988—74 Кол. 1 | Поз. 3. Втулка центральная ГОСТ 19989—74 Кол. 1 | | |
|------|--|--|----------------|--|---|---|-----------|-----------|
| | | | | Обозначения | | | | |
| 14,8 | 75 | 20 | 32,6 | 0472-0853 | 0472-0923 | 0472-1004 | | |
| | 80 | | | 0472-0854 | 0472-0924 | | | |
| | 70 | | 37,6 | 0472-0851 | 0472-0921 | 0472-1005 | | |
| | 75 | | | 0472-0852 | 0472-0922 | | | |
| | 80 | | | 0472-0853 | 0472-0923 | | | |
| | 75 | | | 42,6 | 0472-0851 | | 0472-0921 | 0472-1006 |
| | 80 | | 0472-0852 | | 0472-0922 | | | |
| | 17,8 | | 50 | 25 | 16,1 | 0472-0851 | 0472-0921 | 0472-1007 |
| 80 | | 0472-0852 | | | | 0472-0922 | | |
| 55 | | 16,1 | 0472-0858 | | | 0472-0928 | 0472-1008 | |
| | | | 55 | | | 0472-0859 | | |
| 60 | | 0472-0861 | 0472-0931 | | | | | |
| 65 | | 0472-0862 | 0472-0932 | | | | | |
| 70 | | 0472-0863 | 0472-0933 | | | | | |
| 75 | | 0472-0864 | 0472-0934 | | | | | |
| 80 | | 0472-0865 | 0472-0935 | | | | | |
| 55 | | 21,1 | 0472-0858 | | 0472-0928 | 0472-1009 | | |
| | | | 60 | | 0472-0859 | | 0472-0929 | |
| | | | 65 | | 0472-0861 | | 0472-0931 | |
| | 70 | | 0472-0862 | 0472-0932 | | | | |
| | 75 | | 0472-0863 | 0472-0933 | | | | |

Размеры в мм

Продолжение

| H | Суммарная толщина матриц H_1 | Ход плиты выталкивателей L | L_1 | Поз. 1. Втулка литниковая ГОСТ 19987-74 Кол. 1 | Поз. 2. Стержень центральный ГОСТ 19988-74 Кол. 1 | Поз. 3. Втулка центральная ГОСТ 19989-74 Кол. 1 | |
|------|--------------------------------|------------------------------|-----------|--|---|---|-----------|
| | | | | Обозначения | | | |
| 17,8 | 80 | 25 | 21,1 | 0472-0864 | 0472-0934 | 0472-1009 | |
| | 60 | | 26,1 | | 0472-0858 | 0472-0928 | 0472-1011 |
| | 65 | | | | 0472-0859 | 0472-0929 | |
| | 70 | | | | 0472-0861 | 0472-0931 | |
| | 75 | | | | 0472-0862 | 0472-0932 | |
| | 80 | | | | 0472-0863 | 0472-0933 | |
| | 65 | | | 31,1 | | 0472-0858 | |
| | 70 | | | | 0472-0859 | 0472-0929 | |
| | 75 | | | | 0472-0861 | 0472-0931 | |
| | 80 | | | | 0472-0862 | 0472-0932 | |
| | 70 | | 36,1 | | 0472-0858 | 0472-0928 | 0472-1013 |
| | 75 | | | | 0472-0859 | 0472-0929 | |
| | 80 | | | | 0472-0861 | 0472-0931 | |
| | 75 | | 41,1 | | 0472-0858 | 0472-0928 | 0472-1014 |
| | 80 | | | | 0472-0859 | 0472-0929 | |
| | 20,8 | | 50 | 14,6 | 46,1 | 0472-0858 | 0472-0928 |
| 55 | | | 0472-0866 | | 0472-0936 | 0472-1016 | |
| 60 | | | 0472-0867 | | 0472-0937 | | |
| 65 | | | 0472-0868 | | 0472-0938 | | |
| | | | 0472-0869 | | 0472-0939 | | |

Продолжение

Размеры в мм

| H | Суммарная толщина матриц H ₁ | Ход плиты вытальки- вателей L | L ₁ | Поз. 1. Втулка литниковая ГОСТ 19987—74 Кол. 1 | Поз. 2. Стержень центральный ГОСТ 19988—74 Кол. 1 | Поз. 3. Втулка центральная ГОСТ 19989—74 Кол. 1 |
|------|--|---|----------------|--|---|---|
| | | | | Обозначения | | |
| 20,8 | 70 | 25 | 14,6 | 0472-0871 | 0472-0941 | 0472-1016 |
| | 75 | | | 0472-0872 | 0472-0942 | |
| | 80 | | | 0472-0873 | 0472-0943 | |
| | 55 | | 19,6 | 0472-0866 | 0472-0936 | 0472-1017 |
| | 60 | | | 0472-0867 | 0472-0937 | |
| | 65 | | | 0472-0868 | 0472-0938 | |
| | 70 | | | 0472-0869 | 0472-0939 | |
| | 75 | | | 0472-0871 | 0472-0941 | |
| | 80 | | | 0472-0872 | 0472-0942 | |
| | 60 | | 24,6 | 0472-0866 | 0472-0936 | 0472-1018 |
| | 65 | | | 0472-0867 | 0472-0937 | |
| | 70 | | | 0472-0868 | 0472-0938 | |
| | 75 | | | 0472-0869 | 0472-0939 | |
| | 80 | | | 0472-0871 | 0472-0941 | |
| | 65 | | | 29,6 | 0472-0866 | |
| | 70 | | 0472-0867 | | 0472-0937 | |
| | 75 | | 0472-0868 | | 0472-0938 | |
| | 80 | | 0472-0869 | | 0472-0939 | |
| | 70 | | 34,6 | 0472-0866 | 0472-0936 | 0472-1021 |
| | 75 | | | 0472-0867 | 0472-0937 | |

Размеры в мм

| H | Суммарная толщина матриц H ₁ | Ход плиты выталки- вателей L | L ₁ | Поз. 1. Втулка литниковая ГОСТ 19987—74 Кол. 1 | Поз. 2. Стержень центральный ГОСТ 19988—74 Кол. 1 | Поз. 3. Втулка центральная ГОСТ 19989—74 Кол. 1 | |
|------|--|--|----------------|--|---|---|-----------|
| | | | | Обозначения | | | |
| 20,8 | 80 | 25 | 34,6 | 0472-0868 | 0472-0938 | 0472-1021 | |
| | 75 | | 39,6 | 0472-0866 | 0472-0936 | 0472-1022 | |
| | 80 | | 44,6 | 0472-0867 | 0472-0937 | 0472-1023 | |
| | | | | 0472-0866 | 0472-0936 | | |
| 25,2 | 50 | 30 | 12,4 | 0472-0874 | 0472-0944 | 0472-1024 | |
| | 55 | | | 0472-0875 | 0472-0945 | | |
| | 60 | | | 0472-0876 | 0472-0946 | | |
| | 65 | | | 0472-0877 | 0472-0947 | | |
| | 70 | | | 0472-0878 | 0472-0948 | | |
| | 75 | | | 0472-0879 | 0472-0949 | | |
| | 80 | | | 0472-0881 | 0472-0951 | | |
| | 55 | | | 17,4 | 0472-0874 | | 0472-0944 |
| | 60 | 0472-0875 | 0472-0945 | | | | |
| | 65 | 0472-0876 | 0472-0946 | | | | |
| | 70 | 0472-0877 | 0472-0947 | | | | |
| | 75 | 0472-0878 | 0472-0948 | | | | |
| | 80 | 0472-0879 | 0472-0949 | | | | |
| | 60 | 22,4 | 0472-0874 | | 0472-0944 | 0472-1026 | |
| | 65 | | 0472-0875 | | 0472-0945 | | |
| | 70 | | 0472-0876 | 0472-0946 | | | |
| | 75 | | 0472-0877 | 0472-0947 | | | |
| | | 80 | | | 0472-0878 | 0472-0948 | |

Размеры в мм

| H | Суммарная толщина матриц H ₁ | Ход плиты выталки- вателей L | L ₁ | Поз. 1. Втулка литниковая ГОСТ 19987-74 Кол. 1 | Поз. 2. Стержень центральный ГОСТ 19988-74 Кол. 1 | Поз. 3. Втулка центральная ГОСТ 19989-74 Кол. 1 |
|------|--|--|----------------|--|---|---|
| | | | | Обозначения | | |
| 25,2 | 65 | 30 | 27,4 | 0472-0874 | 0472-0944 | 0472-1027 |
| | 70 | | | 0472-0875 | 0472-0945 | |
| | 75 | | | 0472-0876 | 0472-0946 | |
| | 80 | | | 0472-0877 | 0472-0947 | |
| | 70 | | 32,4 | 0472-0874 | 0472-0944 | 0472-1028 |
| | 75 | | | 0472-0875 | 0472-0945 | |
| | 80 | | | 0472-0876 | 0472-0946 | |
| | 75 | | | 0472-0874 | 0472-0944 | |
| | 80 | | 37,4 | 0472-0875 | 0472-0945 | 0472-1029 |
| | 75 | | | 0472-0874 | 0472-0944 | |
| | 80 | | | 0472-0875 | 0472-0945 | |
| | 75 | | | 0472-0874 | 0472-0944 | |
| 29,6 | 80 | 35 | 42,4 | 0472-0874 | 0472-0944 | 0472-1031 |
| | 50 | | 10,2 | 0472-0882 | 0472-0952 | 0472-1032 |
| | 55 | | | 0472-0883 | 0472-0953 | |
| | 60 | | | 0472-0884 | 0472-0954 | |
| | 65 | | | 0472-0885 | 0472-0955 | |
| | 70 | | | 0472-0886 | 0472-0956 | |
| | 75 | | | 0472-0887 | 0472-0957 | |
| | 80 | | | 0472-0888 | 0472-0958 | |
| | 55 | | | 15,2 | 0472-0882 | |
| | 60 | | 0472-0883 | | 0472-0953 | |
| | 65 | | 0472-0884 | | 0472-0954 | |
| | 65 | | 0472-0884 | | 0472-0954 | |

Размеры в мм

| H | Суммарная толщина матриц H ₁ | Ход плиты выталки- вателей L | L ₁ | Поз. 1. Втулка литниковая ГОСТ 19987-74 Кол. 1 | Поз. 2. Стержень центральный ГОСТ 19988-74 Кол. 1 | Поз. 3. Втулка центральная ГОСТ 19989-74 Кол. 1 |
|------|--|--|----------------|--|---|---|
| | | | | Обозначения | | |
| 29,6 | 70 | 35 | 15,2 | 0472-0885 | 0472-0955 | 0472-1033 |
| | 75 | | | 0472-0886 | 0472-0956 | |
| | 80 | | | 0472-0887 | 0472-0957 | |
| | 60 | | 20,2 | 0472-0882 | 0472-0952 | 0472-1034 |
| | 65 | | | 0472-0883 | 0472-0953 | |
| | 70 | | | 0472-0884 | 0472-0954 | |
| | 75 | | | 0472-0885 | 0472-0955 | |
| | 80 | | | 0472-0886 | 0472-0956 | |
| | 65 | | | 25,2 | 0472-0882 | |
| | 70 | | 0472-0883 | | 0472-0953 | |
| | 75 | | 0472-0884 | | 0472-0954 | |
| | 80 | | 0472-0885 | | 0472-0955 | |
| | 70 | | 30,2 | 0472-0882 | 0472-0952 | 0472-1036 |
| | 75 | | | 0472-0883 | 0472-0953 | |
| | 80 | | | 0472-0884 | 0472-0954 | |
| | 75 | | 35,2 | 0472-0882 | 0472-0952 | 0472-1037 |
| 80 | 0472-0883 | 0472-0953 | | | | |
| 36,4 | 60 | 40 | 12,3 | 0472-0882 | 0472-0952 | 0472-1038 |
| | | | | 0472-0889 | 0472-0959 | |
| | 65 | | 0472-0891 | 0472-0961 | 0472-1039 | |

Размеры в мм

| H | Суммарная толщина матриц H ₁ | Ход плиты выталки- вателей L | L ₁ | Поз. 1. Втулка литниковая ГОСТ 19987-74 Кол. 1 | Поз. 2. Стержень центральный ГОСТ 19988-74 Кол. 1 | Поз. 3. Втулка центральная ГОСТ 19989-74 Кол. 1 |
|------|--|--|----------------|--|---|---|
| | | | | Обозначения | | |
| 35,4 | 70 | 40 | 12,3 | 0472-0892 | 0472-0962 | 0472-1039 |
| | 75 | | | 0472-0893 | 0472-0963 | |
| | 80 | | | 0472-0894 | 0472-0964 | |
| | 65 | | 17,3 | 0472-0889 | 0472-0959 | 0472-1041 |
| | 70 | | | 0472-0891 | 0472-0961 | |
| | 75 | | | 0472-0892 | 0472-0962 | |
| | 80 | | | 0472-0893 | 0472-0963 | |
| | 70 | | | 0472-0889 | 0472-0959 | |
| | 75 | | | 0472-0891 | 0472-0961 | |
| | 80 | | 0472-0892 | 0472-0962 | | |
| | 75 | | 22,3 | 0472-0889 | 0472-0959 | 0472-1042 |
| | 75 | | | 0472-0891 | 0472-0961 | |
| 80 | 0472-0892 | 0472-0962 | | | | |
| 75 | 27,3 | 0472-0889 | 0472-0959 | 0472-1043 | | |
| 80 | | 0472-0891 | 0472-0961 | | | |
| 80 | | 0472-0892 | 0472-0962 | | | |
| 75 | 32,3 | 0472-0889 | 0472-0959 | 0472-1044 | | |
| 80 | | 0472-0895 | 0472-0965 | | | |
| 80 | | 0472-0896 | 0472-0966 | | | |
| 39,4 | 60 | 45 | 10,3 | 0472-0897 | 0472-0967 | 0472-1045 |
| | 65 | | | 0472-0898 | 0472-0968 | |
| | 70 | | | 0472-0899 | 0472-0969 | |
| | 75 | | | 0472-0895 | 0472-0965 | |
| | 80 | | 15,3 | 0472-0896 | 0472-0966 | 0472-1046 |
| | 65 | | | 0472-0895 | 0472-0965 | |
| | 70 | | | 0472-0896 | 0472-0966 | |

Размеры в мм

Продолжение

| H | Суммарная толщина матриц H_1 | Ход плиты выталкивателей L | L_1 | Поз. 1. Втулка литниковая ГОСТ 19987-74 Кол. 1 | Поз. 2. Стержень центральный ГОСТ 19988-74 Кол. 1 | Поз. 3. Втулка центральная ГОСТ 19989-74 Кол. 1 | | |
|------|--------------------------------|------------------------------|-----------|---|--|--|-----------|-----------|
| | | | | Обозначения | | | | |
| 39,4 | 75 | 45 | 15,3 | 0472-0897 | 0472-0967 | 0472-1046 | | |
| | 80 | | | 0472-0898 | 0472-0968 | | | |
| | 70 | | 20,3 | 0472-0895 | 0472-0965 | 0472-1047 | | |
| | 75 | | | 0472-0896 | 0472-0966 | | | |
| | 80 | | | 0472-0897 | 0472-0967 | | | |
| | 75 | | 25,3 | 0472-0895 | 0472-0965 | 0472-1048 | | |
| | 80 | | | 0472-0896 | 0472-0966 | | | |
| | 44,2 | | 70 | 50 | 30,3 | 0472-0895 | 0472-0965 | 0472-1049 |
| 75 | | 12,9 | 0472-0901 | | 0472-0971 | 0472-1051 | | |
| 80 | | | 0472-0902 | | 0472-0972 | | | |
| 75 | | | 0472-0903 | | 0472-0973 | | | |
| 75 | | 17,9 | 0472-0901 | | 0472-0971 | 0472-1052 | | |
| 80 | | | 0472-0902 | | 0472-0972 | | | |
| 50,6 | | 70 | 55 | | 22,9 | 0472-0901 | 0472-0971 | 0472-1053 |
| | | 75 | | | 9,7 | 0472-0904 | 0472-0974 | 0472-1054 |
| | 80 | 0472-0905 | | 0472-0975 | | | | |
| | 75 | 0472-0906 | | 0472-0976 | | | | |
| | 75 | 14,7 | | 0472-0904 | 0472-0974 | 0472-1055 | | |
| | 80 | | | 0472-0905 | 0472-0975 | | | |
| 59,6 | 80 | 65 | 19,7 | 0472-0904 | 0472-0974 | 0472-1056 | | |
| | | | 10,5 | 0472-0907 | 0472-0976 | 0472-1057 | | |

Неуказанные предельные отклонения размеров: отверстий — H_{14} , валов — h_{14} , остальных — $\pm \frac{IT_{14}}{2}$.

(Измененная редакция, Изм. № 1).