

**ВТУЛКИ ЛИТНИКОВЫЕ ПРЕСС-ФОРМ  
ДЛЯ ВЫПЛАВЛЯЕМЫХ МОДЕЛЕЙ**

Конструкция и размеры

Pouring date bushing of wax-pattern dies.  
Design and dimensions.**ГОСТ  
19987-74\***

Постановлением Государственного комитета стандартов Совета Министров СССР  
от 26 июля 1974 г. № 1779 срок введения установлен

с 01.01.1976 г.

Несоблюдение стандарта преследуется по закону

1. Настоящий стандарт распространяется на литниковые втулки, применяемые для выполнения втулок модельных звеньев в пресс-формах, устанавливаемых на автоматах, в автоматизированном производстве литья по выплавляемым моделям.

2. Конструкция и размеры литниковых втулок должны соответствовать указанным на чертеже и в таблице.

Издание официальное

Перепечатка воспрещена

★

\* Переиздание апрель 1982 г. с Изменением № 1, утвержденным  
в мае 1982 г.; Пост. № 1784 от 04.05.82 (ИУС № 8—1982 г.)



## Размеры в мм

Обозначение штуки	L (пред. откл. по №8)	L <sub>1</sub>	Масса, кг, не более	Обозначение штуки	L (пред. откл. по №8)	L <sub>1</sub>	Масса, кг, не более
0472-0851	17,6	47,6	0,39	0472-0879	37,4	67,4	0,57
0472-0852	22,6	52,6	0,43	0472-0881	42,4	72,4	0,61
0472-0853	27,6	57,6	0,48	0472-0882	10,2	40,2	0,32
0472-0854	32,6	62,6	0,52	0472-0883	15,2	45,2	0,37
0472-0855	37,6	67,6	0,57	0472-0884	20,2	50,2	0,41
0472-0856	42,6	72,6	0,61	0472-0885	25,2	55,2	0,46
0472-0857	47,6	77,6	0,65	0472-0886	30,2	60,2	0,50
0472-0858	16,1	46,1	0,38	0472-0887	35,2	65,2	0,55
0472-0859	21,1	51,1	0,42	0472-0888	40,2	70,2	0,59
0472-0861	26,1	56,1	0,46	0472-0889	12,3	42,3	0,34
0472-0862	31,1	61,1	0,51	0472-0891	17,3	47,3	0,39
0472-0863	36,1	66,1	0,55	0472-0892	22,3	52,3	0,43
0472-0864	41,1	71,1	0,60	0472-0893	27,3	57,3	0,48
0472-0865	46,1	76,1	0,64	0472-0894	32,3	62,3	0,52
0472-0866	14,6	44,6	0,36	0472-0895	60,3	40,3	0,32
0472-0867	19,6	49,6	0,41	0472-0896	15,3	45,3	0,37
0472-0868	24,6	54,6	0,45	0472-0897	20,3	50,3	0,41
0472-0869	29,6	59,6	0,50	0472-0898	25,3	55,3	0,46
0472-0871	34,6	64,6	0,54	0472-0899	30,3	60,3	0,50
0472-0872	39,6	69,6	0,58	0472-0901	12,9	42,9	0,35
0472-0873	44,6	74,6	0,63	0472-0902	17,9	47,9	0,39
0472-0874	12,4	42,4	0,34	0472-0903	22,9	52,9	0,47
0472-0875	17,4	47,4	0,39	0472-0904	9,7	39,7	0,32
0472-0876	22,4	52,4	0,43	0472-0905	14,7	44,7	0,36
0472-0877	27,4	57,4	0,48	0472-0906	19,7	49,7	0,41
0472-0878	32,4	62,4	0,52	0472-0907	10,5	40,5	0,33

Пример условного обозначения литниковой втулки размером  $L=17,6$  мм:

*Втулка 0472-0851 ГОСТ 19987—74*

(Измененная редакция, Изм. № 1).

3. Материал — сталь марки У8А по ГОСТ 1435—74.

4. Твердость — НРС 50 ... 55.

5. Неуказанные предельные отклонения размеров: отверстий —  $H14$ , валов —  $h14$ , остальных —  $\pm \frac{IT14}{2}$ .

6. Технические условия — по ГОСТ 19999—74.

5, 6. (Измененная редакция, Изм. № 1).

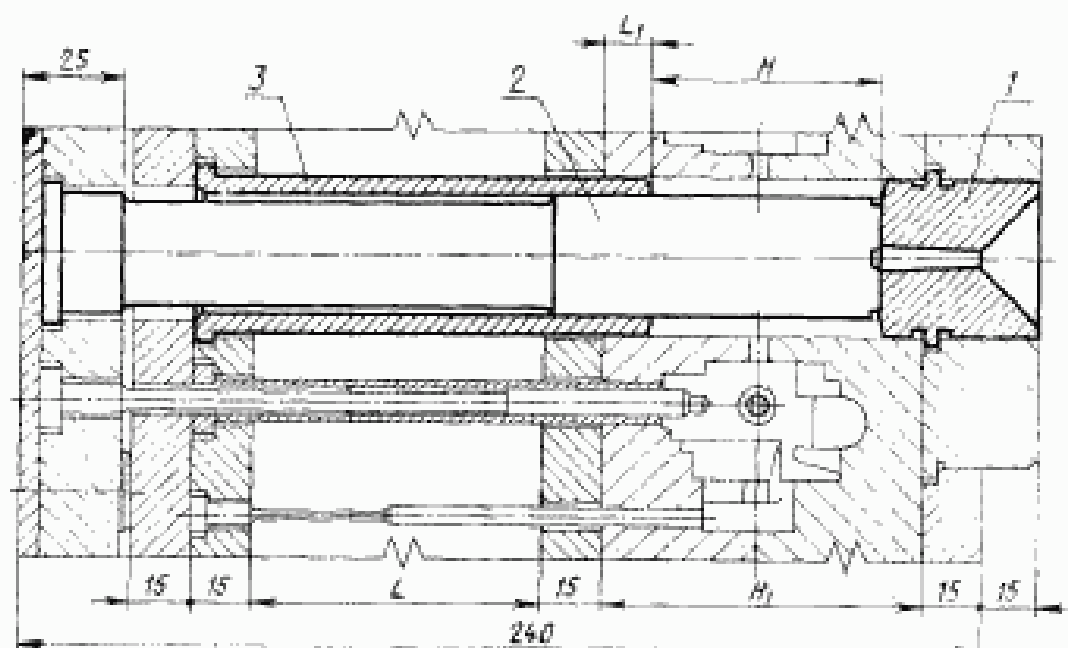
7. Маркировать: наименование, обозначение литниковой втулки и товарный знак предприятия-изготовителя.

Маркировку наносить на тару или упаковку для партии литниковых втулок одного типоразмера.

8. Размеры установки литниковых втулок для получения втулок модельных звеньев должны соответствовать указанным на чертеже и в таблице приложения.

## ПРИЛОЖЕНИЕ

### РАЗМЕРЫ УСТАНОВКИ ЛИТНИКОВЫХ ВТУЛОК, ЦЕНТРАЛЬНЫХ СТЕРЖНЕЙ И ЦЕНТРАЛЬНЫХ ВТУЛОК ДЛЯ ВЫПОЛНЕНИЯ ВТУЛОК МОДЕЛЬНЫХ ЗВЕНЬЕВ



Размеры в мм

H	Суммарная толщина матриц H <sub>1</sub>	Хол плиты выталкивателей L	L <sub>1</sub>	Пос. 1. Втулка литниковая ГОСТ 19987—74 Кол. 1	Пос. 2. Стержень центральный ГОСТ 19988—74 Кол. 1	Пос. 3. Втулка центральная ГОСТ 19988—74 Кол. 1
				Обозначение		
14,8	50	20	17,6	0472-0851	0472-0921	0472-1001
	55			0472-0852	0472-0922	
	60			0472-0853	0472-0923	
	65			0472-0854	0472-0924	
	70			0472-0855	0472-0925	
	75			0472-0856	0472-0926	
	80			0472-0857	0472-0927	
	55			0472-0851	0472-0921	
	60		0472-0852	0472-0922		
	65		0472-0853	0472-0923		
	70		0472-0854	0472-0924		
	75		0472-0855	0472-0925		
	80		0472-0856	0472-0926		
	60		0472-0851	0472-0921	0472-1003	
	65		0472-0852	0472-0922		
	70		0472-0853	0472-0923		
	75		0472-0854	0472-0924		
	80		0472-0855	0472-0925	0472-1004	
	65		0472-0851	0472-0921		
	70		0472-0852	0472-0922		

Продолжение

## Размеры в мм

H	Суммарная толщина матриц $H_1$	Хол плиты-выталкивателей L	$L_1$	Пос. 1. Втулка литника полая ГОСТ 19987—74 Кол. 1	Пос. 2. Стержень центральный ГОСТ 19988—74 Кол. 1	Пос. 3. Втулка центральная ГОСТ 19989—74 Кол. 1		
				Обозначения				
14,8	75	20	32,6	0472-0853	0472-0923	0472-1004		
	80			0472-0854	0472-0924			
	70		37,6	0472-0851	0472-0921	0472-1005		
	75			0472-0852	0472-0922			
	80			0472-0853	0472-0923			
	75			0472-0851	0472-0921			
	80		42,6	0472-0852	0472-0922	0472-1006		
	75			0472-0851	0472-0921			
	80		47,6	0472-0851	0472-0921	0472-1007		
	75			0472-0852	0472-0922			
	17,8		50	25	16,1	0472-0858	0472-0928	0472-1008
			55			0472-0859	0472-0929	
60		0472-0861	0472-0931					
65		0472-0862	0472-0932					
70		0472-0863	0472-0933					
75		0472-0864	0472-0934					
80		0472-0865	0472-0935					
55		21,1	0472-0858		0472-0928	0472-1009		
60			0472-0859		0472-0929			
65			0472-0861		0472-0931			
70			0472-0862		0472-0932			
75			0472-0863		0472-0933			
75			0472-0863		0472-0933			

## Размеры в мм

Продолжение

H	Суммарная толщина матриц $H_1$	Код плиты выталкивателей $L$	$L_1$	Поз. 1. Втулка литниковая ГОСТ 19987—74 Кол. 1	Поз. 2. Стержень центральный ГОСТ 19988—74 Кол. 1	Поз. 3. Втулка центральная ГОСТ 19989—74 Кол. 1				
				Обозначения						
17,8	80	25	21,1	0472-0864	0472-0934	0472-1009				
	60		26,1		0472-0858	0472-0928	0472-1011			
	65				0472-0859	0472-0929				
	70				0472-0861	0472-0931				
	75				0472-0862	0472-0932				
	80				0472-0863	0472-0933				
	65				31,1			0472-0858	0472-0928	0472-1012
	70		0472-0859	0472-0929						
	75		0472-0861	0472-0931						
	80		0472-0862	0472-0932						
	70		36,1				0472-0858	0472-0928	0472-1013	
	75						0472-0859	0472-0929		
	80				0472-0861	0472-0931				
	75				41,1		0472-0858	0472-0928		0472-1014
	80		0472-0859	0472-0929						
	20,8		50	14,6	46,1	0472-0858	0472-0928	0472-1015		
55		0472-0866	0472-0936							
60		0472-0867	0472-0937							
65		0472-0868	0472-0938			0472-1016				
		65	0472-0869				0472-0939			

Продолжение

Размеры в мм

H	Суммарная толщина матриц $H_1$	Хол. плиты выталкивателей $L$	$L_1$	Поз. 1. Втулка литниковая ГОСТ 19987—74 Код. 1	Поз. 2. Стержень центральный ГОСТ 19988—74 Код. 1	Поз. 3. Втулка центральная ГОСТ 19989—74 Код. 1
				Обозначения		
20,8	70	25	14,6	0472-0871	0472-0941	0472-1016
	75			0472-0872	0472-0942	
	80			0472-0873	0472-0943	
	55		19,6	0472-0866	0472-0936	0472-1017
	60			0472-0867	0472-0937	
	65			0472-0868	0472-0938	
	70			0472-0869	0472-0939	
	75			0472-0871	0472-0941	
	80		24,6	0472-0872	0472-0942	0472-1018
	60			0472-0866	0472-0936	
	65			0472-0867	0472-0937	
	70			0472-0868	0472-0938	
	75			0472-0869	0472-0939	
	80		29,6	0472-0871	0472-0941	0472-1019
	65			0472-0866	0472-0936	
	70			0472-0867	0472-0937	
	75		34,6	0472-0868	0472-0938	0472-1021
	80			0472-0869	0472-0939	
	70			0472-0866	0472-0936	
	75				0472-0867	0472-0937



## Размеры в мм

H	Суммарная толщина матриц $H_1$	Ход плиты выталкивателей $L$	$L_1$	Пос. 1. Втулка литниковая ГОСТ 19987—74 Кол. 1	Пос. 2. Стержень центральный ГОСТ 19988—74 Кол. 1	Пос. 3. Втулка центральный ГОСТ 19989—74 Кол. 1
				Обозначение		
20,8	80	25	34,6	0472-0868	0472-0938	0472-1021
	75		39,6	0472-0866	0472-0936	0472-1022
	80		44,6	0472-0867	0472-0937	0472-1023
25,2	50	30	12,4	0472-0874	0472-0944	0472-1024
	55			0472-0875	0472-0945	
	60			0472-0876	0472-0946	
	65			0472-0877	0472-0947	
	70			0472-0878	0472-0948	
	75			0472-0879	0472-0949	
	80	0472-0881	0472-0951			
	55	30	17,4	0472-0874	0472-0944	0472-1025
	60			0472-0875	0472-0945	
	65			0472-0876	0472-0946	
	70			0472-0877	0472-0947	
	75			0472-0878	0472-0948	
	80			0472-0879	0472-0949	
	60	30	22,4	0472-0874	0472-0944	0472-1026
	65			0472-0875	0472-0945	
	70			0472-0876	0472-0946	
	75			0472-0877	0472-0947	
	80			0472-0878	0472-0948	
80	0472-0879			0472-0949		

Продолжение

## Размеры в мм

H	Суммарная толщина матриц H <sub>1</sub>	Ход плиты выталкивателей L	L <sub>1</sub>	Поз. 1. Втулка литниковая ГОСТ 19987—74 Кол. 1	Поз. 2. Стержень центральный ГОСТ 19988—74 Кол. 1	Поз. 3. Втулка центральная ГОСТ 19989—74 Кол. 1
				Обозначение		
25,2	65	30	27,4	0472-0874	0472-0944	0472-1027
	70			0472-0875	0472-0945	
	75			0472-0876	0472-0946	
	80			0472-0877	0472-0947	
	70		32,4	0472-0874	0472-0944	0472-1028
	75			0472-0875	0472-0945	
	80			0472-0876	0472-0946	
	75			0472-0874	0472-0944	
	80		37,4	0472-0875	0472-0945	0472-1029
	75			0472-0874	0472-0944	
	80			0472-0875	0472-0945	
	75			0472-0874	0472-0944	
80	42,4	0472-0874	0472-0944	0472-1031		
75		0472-0875	0472-0945			
80		0472-0876	0472-0946			
75		0472-0874	0472-0944			
29,6	50	35	10,2	0472-0882	0472-0952	0472-1032
	55			0472-0883	0472-0953	
	60			0472-0884	0472-0954	
	65			0472-0885	0472-0955	
	70			0472-0886	0472-0956	
	75			0472-0887	0472-0957	
	80			0472-0888	0472-0958	
	55			15,2	0472-0882	
	60		0472-0883		0472-0953	
	65		0472-0884		0472-0954	
	70		0472-0885		0472-0955	

## Размеры в мм

H	Суммарная толщина матриц $H_1$	Кол. плит выталкивателей $L$	$L_1$	Поз. 1. Втулка литниковая ГОСТ 19987—74 Кол. 1	Поз. 2. Стержень центральный ГОСТ 19988—74 Кол. 1	Поз. 3. Втулка центральная ГОСТ 19989—74 Кол. 1		
				Обозначения				
29,6	70	35	15,2	0472-0885	0472-0955	0472-1033		
	75			0472-0886	0472-0956			
	80			0472-0887	0472-0957			
	60		20,2	0472-0882	0472-0952	0472-1034		
	65			0472-0883	0472-0953			
	70			0472-0884	0472-0954			
	75			0472-0885	0472-0955			
	80			0472-0886	0472-0956			
	65			25,2	0472-0882		0472-0952	0472-1035
	70				0472-0883		0472-0953	
	75				0472-0884		0472-0954	
	80				0472-0885		0472-0955	
	70			30,2	0472-0882		0472-0952	0472-1036
	75		0472-0883		0472-0953			
	80		0472-0884		0472-0954			
	75		35,2	0472-0882	0472-0952	0472-1037		
	80			0472-0883	0472-0953			
	40,2		0472-0882	0472-0952	0472-1038			
	36,4		60	40	12,3	0472-0889	0472-0959	0472-1039
			65			0472-0891	0472-0961	

Продолжение

## Размеры в мм

H	Суммарная толщина матриц H <sub>1</sub>	Ход плиты выталки- вателя L	L <sub>1</sub>	Пов. 1. Втулка литниковая ГОСТ 19987—74 Кол. 1	Пов. 2. Стержень центральный ГОСТ 19988—74 Кол. 1	Пов. 3. Втулка центральная ГОСТ 19989—74 Кол. 1
				Обозначения		
35,4	70	40	12,3	0472-0892	0472-0962	0472-1039
	75			0472-0893	0472-0963	
	80			0472-0894	0472-0964	
	65		17,3	0472-0889	0472-0959	0472-1041
	70			0472-0891	0472-0961	
	75			0472-0892	0472-0962	
	80		22,3	0472-0893	0472-0963	0472-1042
	70			0472-0889	0472-0959	
	75			0472-0891	0472-0961	
	80		27,3	0472-0892	0472-0962	0472-1043
	75			0472-0889	0472-0959	
	80			0472-0891	0472-0961	
39,4	60	45	10,3	0472-0889	0472-0959	0472-1044
				0472-0895	0472-0965	
				0472-0896	0472-0966	
	70	15,3	0472-0897	0472-0967	0472-1045	
	75		0472-0898	0472-0968		
	80		0472-0899	0472-0969		
	65	15,3	0472-0895	0472-0965	0472-1046	
70	0472-0896		0472-0966			

## Размеры в мм

Продолжение

H	Суммарная толщина матриц H <sub>1</sub>	Код пенты вытачки- вателей L	L <sub>1</sub>	Поз. 1. Втулка литниковая ГОСТ 19987—74 Кол. 1	Поз. 2. Стержень центральный ГОСТ 19987—74 Кол. 1	Поз. 3. Втулка центральная ГОСТ 19987—74 Кол. 1
				Обозначение		
39,4	75	45	15,3	0472-0897	0472-0967	0472-1046
	80			0472-0898	0472-0968	
	70		20,3	0472-0895	0472-0965	0472-1047
	75			0472-0896	0472-0966	
	80			0472-0897	0472-0967	
	75			0472-0895	0472-0965	
	80		25,3	0472-0896	0472-0966	0472-1048
	44,2		70	50	30,3	0472-0895
75		12,9	0472-0901		0472-0971	0472-1051
80			0472-0902		0472-0972	
75		17,9	0472-0903		0472-0973	0472-1052
80			0472-0901		0472-0971	
75			0472-0902		0472-0972	
80			0472-0902		0472-0972	
50,6		70	55		22,9	0472-0901
	75	9,7		0472-0904	0472-0974	0472-1054
	80			0472-0905	0472-0975	
	75	14,7		0472-0906	0472-0976	0472-1055
	80			0472-0904	0472-0974	
	75			0472-0905	0472-0975	
	80			0472-0905	0472-0975	
	59,6	80		65	19,7	0472-0904
10,5			0472-0907		0472-0976	0472-1057

Неуказанные предельные отклонения размеров: отверстий — H14, валов — M14, остальных —  $\pm \frac{IT14}{2}$ .

(Измененная редакция, Изм. № 1).