

**ВТУЛКИ ЦЕНТРАЛЬНЫЕ ПРЕСС-ФОРМ
ДЛЯ ВЫПЛАВЛЯЕМЫХ МОДЕЛЕЙ**

Конструкция и размеры

Center buch for wax-pattern dies.
Design and dimensions.

**ГОСТ
19989-74***

Взамен
МН 4326-63

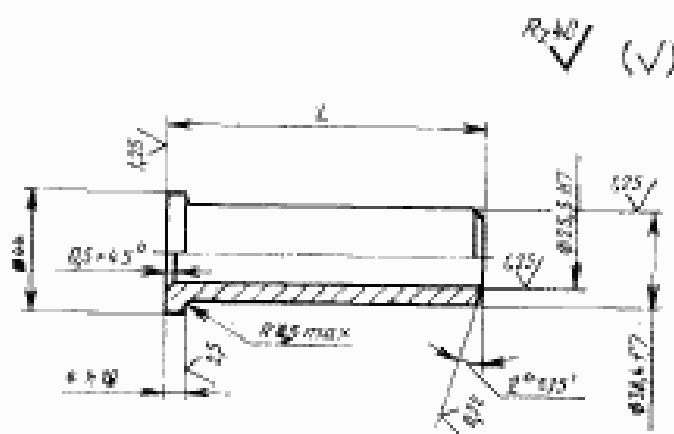
Постановлением Государственного комитета стандартов Совета Министров СССР от 26 июля 1974 г. № 1779 срок введения установлен

с 01.01.1976 г.

Несоблюдение стандарта преследуется по закону

1. Настоящий стандарт распространяется на центральные втулки, применяемые для выполнения втулок модельных звеньев в пресс-формах, устанавливаемых на автоматах в автоматизированном производстве литья по выплавляемым моделям.

2. Конструкция и размеры центральных втулок должны соответствовать указанным на чертеже и в таблице.



Издание официальное

Перепечатка воспрещена

★

* Переиздание апрель 1982 г. с Изменением № 1, утвержденным в мае 1982 г.; Пост. № 1784 от 04.05.82 (ИУС № 8—1982 г.)

Обозначение штулки	L, мм (пред. откл. по А8)	Масса, кг, не более	Обозначение штулки	L, мм (пред. откл. по А8)	Масса, кг, не более
0472-1001	67,6	0,33	0472-1029	97,4	0,48
0472-1002	72,6	0,36	0472-1031	102,4	0,51
0472-1003	77,6	0,38	0472-1032	75,2	0,37
0472-1004	82,6	0,41	0472-1033	80,2	0,40
0472-1005	87,6	0,43	0472-1034	85,2	0,42
0472-1006	92,6	0,46	0472-1035	90,2	0,45
0472-1007	97,6	0,48	0472-1036	95,2	0,47
0472-1008	71,1	0,35	0472-1037	100,2	0,50
0472-1009	76,1	0,38	0472-1038	105,2	0,52
0472-1011	81,1	0,40	0472-1039	82,3	0,41
0472-1012	86,1	0,43	0472-1041	87,3	0,43
0472-1013	91,1	0,45	0472-1042	92,3	0,46
0472-1014	96,1	0,48	0472-1043	97,3	0,48
0472-1015	101,1	0,50	0472-1044	102,3	0,51
0472-1016	69,6	0,34	0472-1045	85,3	0,42
0472-1017	74,6	0,37	0472-1046	90,3	0,45
0472-1018	79,6	0,39	0472-1047	95,3	0,47
0472-1019	84,6	0,42	0472-1048	100,3	0,50
0472-1021	89,6	0,44	0472-1049	105,3	0,52
0472-1022	94,6	0,47	0472-1051	92,9	0,46
0472-1023	99,6	0,49	0472-1052	97,9	0,49
0472-1024	72,4	0,36	0472-1053	102,9	0,51
0472-1025	77,4	0,38	0472-1054	94,7	0,47
0472-1026	82,4	0,41	0472-1055	99,7	0,49
0472-1027	87,4	0,43	0472-1056	104,7	0,51
0472-1028	92,4	0,46	0472-1057	105,5	0,52

Пример условного обозначения центральной штулки $L=67,6$ мм:

Штулка 0472-1001 ГОСТ 19989—74

(Измененная редакция, Изм. № 1).

3. Материал — сталь марки У8А по ГОСТ 1435—74.

4. Твердость — НRC 40 ... 45.

5. Неуказанные предельные отклонения размеров: валов — $k14$, остальных — $\pm \frac{IT14}{2}$.

6. Технические условия — по ГОСТ 19999—74.

5, 6. (Измененная редакция, Изм. № 1).

7. Маркировать: наименование, обозначение центральной штулки и товарный знак предприятия-изготовителя.

Маркировку наносить на тару или упаковку для партии центральных штулок одного типоразмера.

8. Размеры установки центральных штулок для выполнения штулок модельных звеньев указаны в приложении к ГОСТ 19987—74.