

**ШТАНГИ ВОЗВРАТА ВЫТАЛКИВАТЕЛЕЙ ПРЕСС-ФОРМ
ДЛЯ ВЫПЛАВЛЯЕМЫХ МОДЕЛЕЙ****ГОСТ
19990-74*****Конструкция и размеры****Ejector return rod of wax-pattern dies.
Design and dimensions.****Взамен****МН 4311-63****в части конструкции
штанг**

**Постановлением Государственного комитета стандартов Совета Министров СССР
от 26 июля 1974 г. № 1779 срок введения установлен**

с 01.01. 1976 г.

Несоблюдение стандарта преследуется по закону

1. Настоящий стандарт распространяется на штанги возврата выталкивателей, пересекающихся стержнями, применяемые в пресс-формах, устанавливаемых на автоматах для изготовления модельных звеньев в автоматизированном производстве литья по выплавляемым моделям.

2. Конструкция и размеры штанг возврата выталкивателей должны соответствовать указанным на чертеже и в таблице.

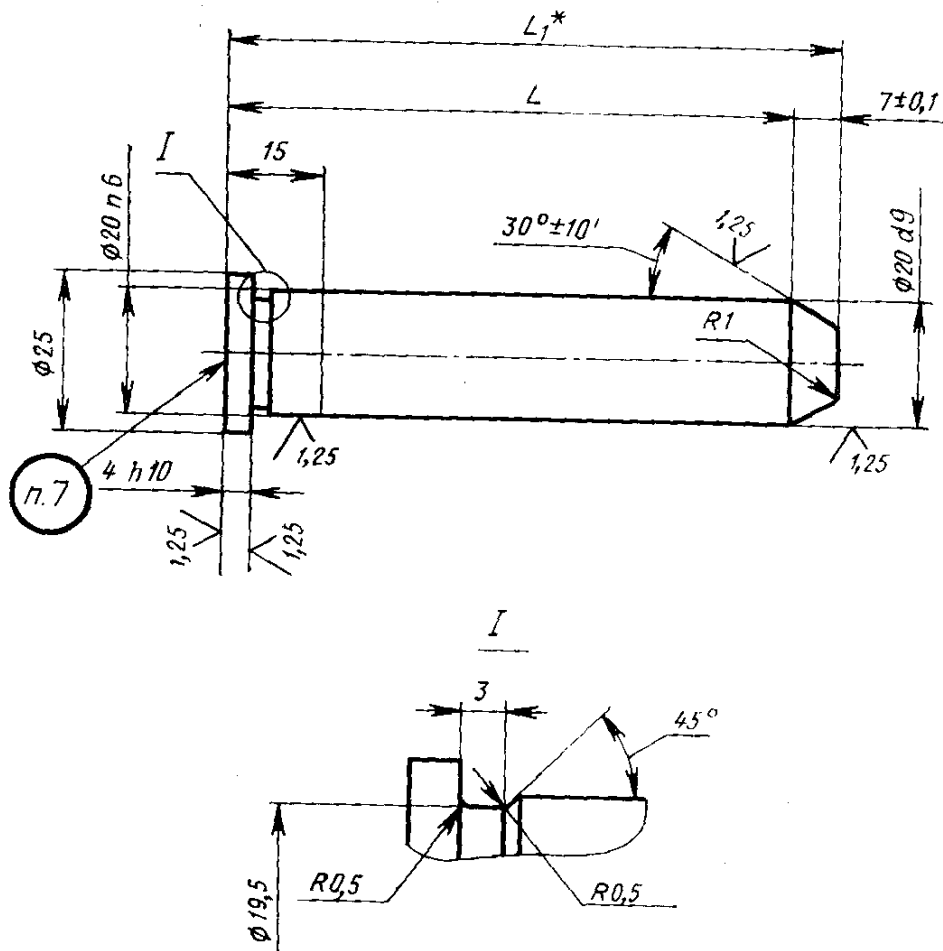
Издание официальное

Перепечатка воспрещена

★

** Переиздание апрель 1982 г. с Изменением № 1, утвержденным
в мае 1982 г.; Пост. № 1784 от 04.05.82 (ИУС № 8—1982 г.)*

Rz40 (✓)



Черт. 1

* Размер для справок.

Размеры в мм

Обозначение штанг	L	L ₁	Масса, кг, не более	Обозначение штанг	L	L ₁	Масса, кг, не более
0472-0831	40	47	0,11	0472-0839	85	92	0,22
0472-0832	45	52	0,12	0472-0841	240	247	0,61
0472-0833	50	57	0,14	0472-0842	245	252	0,62
0472-0834	55	62	0,15	0472-0843	250	257	0,63
0472-0835	60	67	0,16	0472-0844	255	262	0,64
0472-0836	65	72	0,18	0472-0845	260	267	0,65
0472-0837	70	77	0,19	0472-0846	265	272	0,66
0472-0838	75	82	0,20	0472-0847	270	277	0,68

Пример условного обозначения штанги размером $L=40$ мм:

Штанга 0472-0831 ГОСТ 19990—74

(Измененная редакция, Изм. № 1).

3. Материал — сталь марки У8А по ГОСТ 1435—74.

4. Твердость — HRC 45 ... 50.

5. Неуказанные предельные отклонения размеров: валов — $h14$, остальных — $\pm \frac{IT14}{2}$.

6. Технические условия — по ГОСТ 19999—74.

5, 6. (Измененная редакция, Изм. № 1).

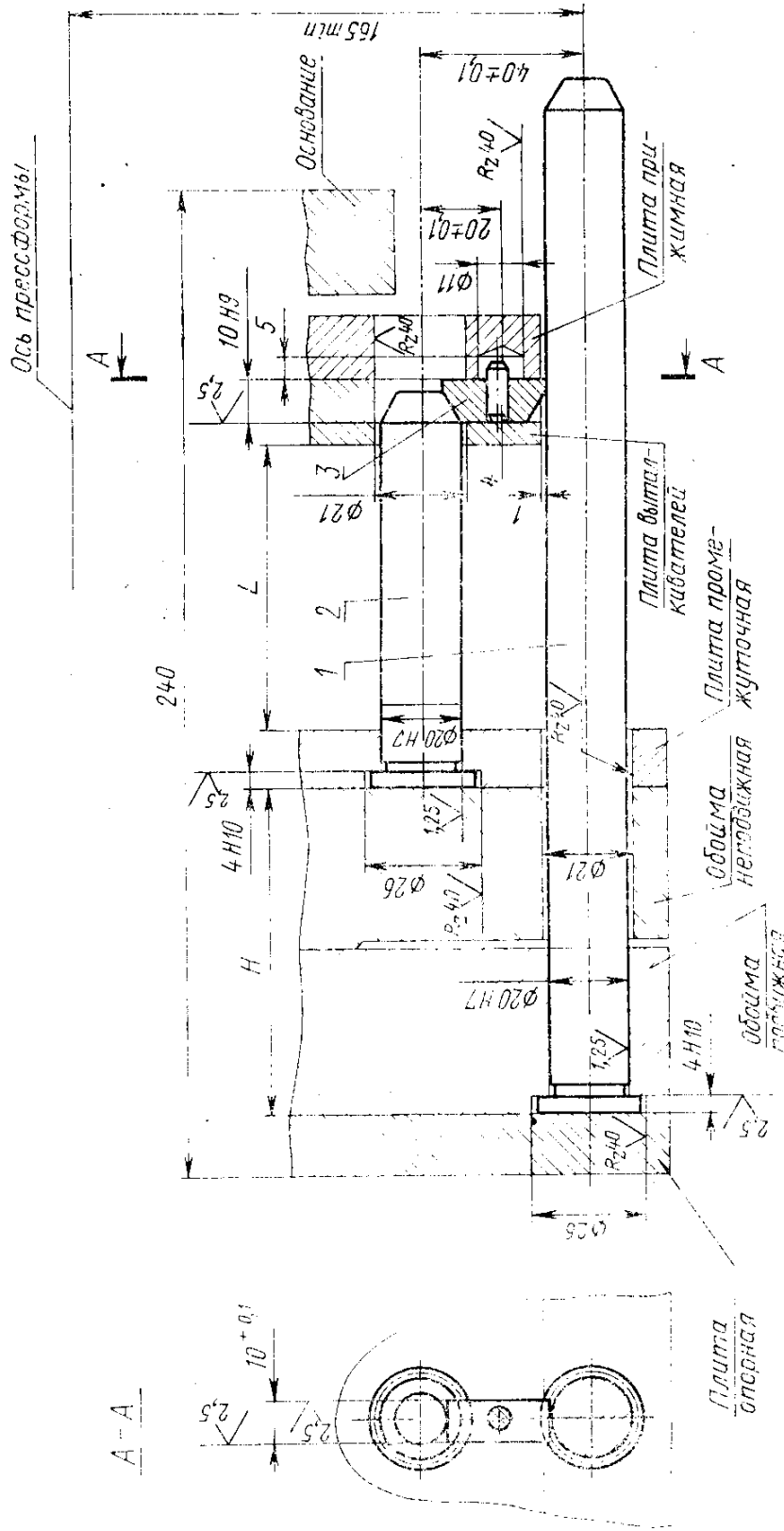
7. Маркировать: обозначение штанг и товарный знак предприятия-изготовителя.

8. Размеры установки штанг и ползуна для возврата выталкивателей, пересекающихся стержнями, должны соответствовать указанным на чертеже и в таблице обязательного приложения.

(Измененная редакция, Изм. № 1).

9. (Исключен, Изм. № 1).

РАЗМЕРЫ УСТАНОВКИ ШТАНГ И ПОЛЗУНА ДЛЯ ВОЗВРАТА ВЫТАЛКИВАТЕЛЕЙ ПЕРЕСЕКАЮЩИХСЯ СТЕРЖНЯМИ



1 и 2 — по таблице; 3 — ползун 0472-0981 ГОСТ 19991-74 (кол. 1); 4 — штифт 5т6Х14 ГОСТ 3128-70 (кол. 1).

Неуказанные предельные отклонения размеров: отверстий — H14, валов — h14, остальных — ±

IT14
± 2

Ход плиты вытал- кива- телей L	Суммарная толщина матриц H	Поз. 1 Штанга ГОСТ 19990-74 Кол. 1	Поз. 2 Штанга ГОСТ 19990-74 Кол. 1	Ход плиты вытал- кива- телей L	Суммарная толщина матриц H	Поз. 1 Штанга ГОСТ 19990-74 Кол.1	Поз. 2. Штанга ГОСТ 19990-74 Кол. 1
		Обозначения				Обозначения	
20	50	0472-0841	0472-0831	40	50	0472-0841	0472-0835
	55	0472-0842			55	0472-0842	
	60	0472-0843			60	0472-0843	
	65	0472-0844			65	0472-0844	
	70	0472-0845			70	0472-0845	
	75	0472-0846			75	0472-0846	
	80	0472-0847			80	0472-0847	
25	50	0472-0841	0472-0832	45	50	0472-0841	0472-0836
	55	0472-0842			55	0472-0842	
	60	0472-0843			60	0472-0843	
	65	0472-0844			65	0472-0844	
	70	0472-0845			70	0472-0845	
	75	0472-0846			75	0472-0846	
	80	0472-0847			80	0472-0847	
30	50	0472-0841	0472-0833	50	50	0472-0841	0472-0837
	55	0472-0842			55	0472-0842	
	60	0472-0843			60	0472-0843	
	65	0472-0844			65	0472-0844	
	70	0472-0845			70	0472-0845	
	75	0472-0846			75	0472-0846	
	80	0472-0847			80	0472-0847	
35	50	0472-0841	0472-0834	55	50	0472-0841	0472-0838
	55	0472-0842			55	0472-0842	
	60	0472-0843			60	0472-0843	
	65	0472-0844			65	0472-0844	
	70	0472-0845			70	0472-0845	
	75	0472-0846			75	0472-0846	
	80	0472-0847			80	0472-0847	

Продолжение

Ход плиты вытал- кivate- лей <i>L</i>	Суммарная толщина матриц <i>H</i>	Поз. 1 Штанга ГОСТ 19990—74 Кол. 1	Поз. 2. Штанга ГОСТ 19990—74 Кол. 1	Ход плиты вытал- кivate- лей <i>L</i>	Суммарная толщина матриц <i>H</i>	Поз. 1 Штанга ГОСТ 19990—74 Кол. 1	Поз. 2 Штанга ГОСТ 19990—74 Кол. 1
		Обозначения				Обозначения	
65	50	0472-0841	0472-0839	65	70	0472-0845	0472-0839
	55	0472-0842			75	0472-0846	
	60	0472-0843			80	0472-0847	
	65	0472-0844					

(Измененная редакция, Изм. № 1).