

**ПРИСПОСОБЛЕНИЯ УДАЛЕНИЯ СТЕРЖНЕЙ ДИСКОВЫЕ
ПРЕСС-ФОРМ ДЛЯ ВЫПЛАВЛЯЕМЫХ МОДЕЛЕЙ****Конструкция и размеры**Core removing disk-type attachments
for wax-pattern dies.
Design and dimensions.**ГОСТ
19993-74***Взамен
МН 4307-63,
МН 4309-63Постановлением Государственного комитета стандартов Совета Министров СССР
от 26 июля 1974 г. № 1779 срок введения установленс 01.01. 1975 г.

Несоблюдение стандарта преследуется по закону

Настоящий стандарт распространяется на дисковые приспособления, применяемые в пресс-формах, устанавливаемых на автоматах изготовления модельных звеньев в автоматизированном производстве литья по выплавляемым моделям, для удаления радиально расположенных стержней.

**1. КОНСТРУКЦИЯ И РАЗМЕРЫ ДИСКОВЫХ ПРИСПОСОБЛЕНИЙ
УДАЛЕНИЯ СТЕРЖНЕЙ**

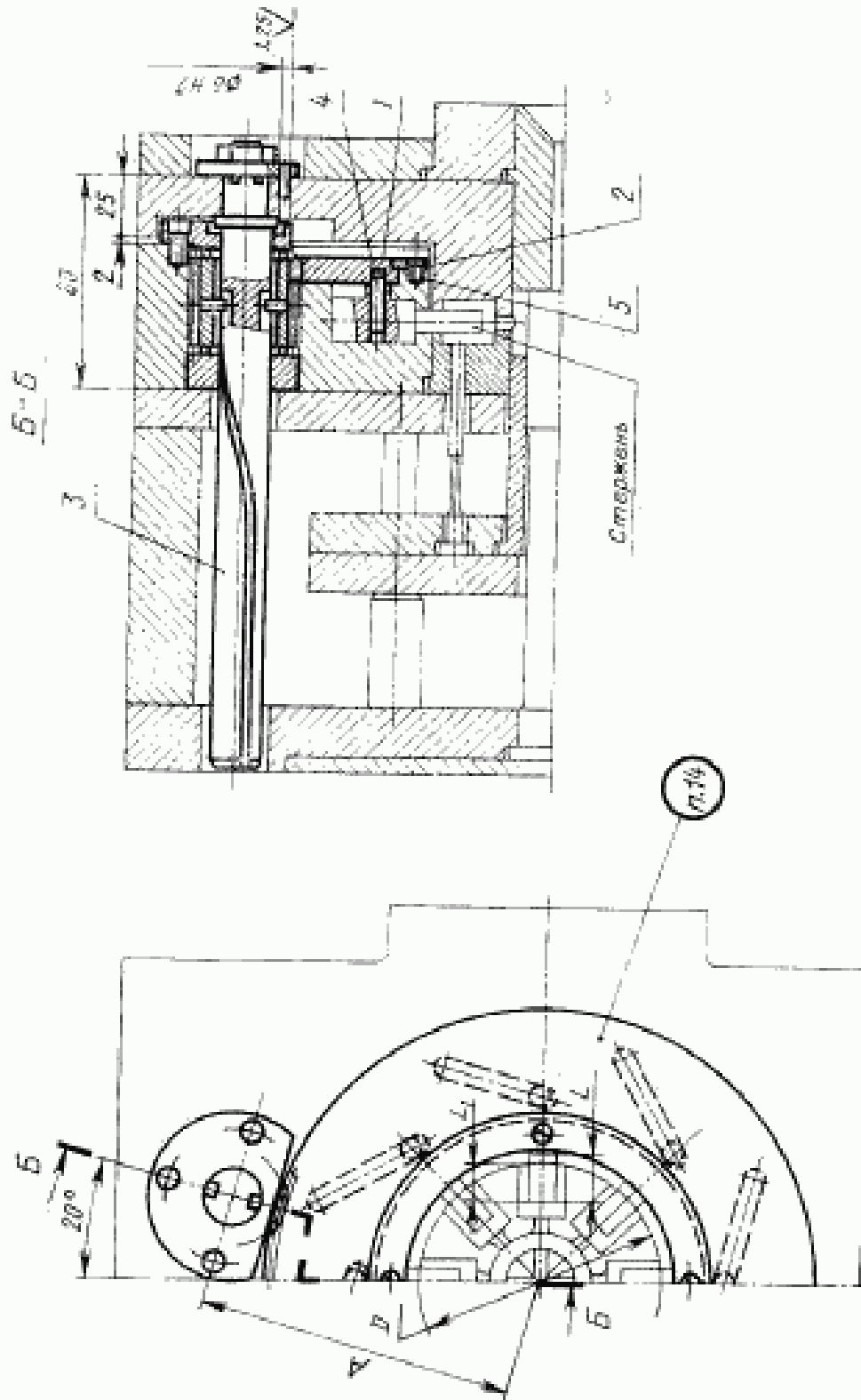
1.1. Конструкция и размеры дисковых приспособлений должны соответствовать указанным на черт. 1 и в табл. 1.

Издание официальное

Перепечатка воспрещена

★

* Переиздание апрель 1982 г. с Изменением № 1, утвержденным
в мае 1982 г.; Пост. № 1784 от 04.05.82 (ИУС № 8—1982 г.)



Черт. 1

Таблица 1

Размеры в мм

Обозначение приспособления	Применяемость	Наружный диаметр диска мм	Хол. каналы стержней Z	A	Количество ходов	Масса в кг	Обозначение		
							Пар. 1. Диск. Кол. 1	Пар. 2. Кодово-Кол. 1	Пар. 3. Номер заказа по ГОСТ 19993—74 Кол. 1
0473-0711					3	1,89	0473-0711/001	0473-0711/002	0473-0861
0473-0712					4	1,88	0473-0712/001		
0473-0713			До 10	94	5	1,87	0473-0713/001		
0473-0714					6	1,86	0473-0714/001		
0473-0715		До 80			8	1,85	0473-0715/001		
0473-0716					3	2,12	0473-0716/001		
0473-0717					4	2,11	0473-0717/001		
0473-0718			Св. 10 до 16	100	5	2,10	0473-0718/001		
0473-0719					6	2,09	0473-0719/001		
0473-0721					8	2,08	0473-0721/001		
0473-0722					3	2,02	0473-0722/001		
0473-0723					4	2,01	0473-0723/001		
0473-0724			До 10	104	5	2,00	0473-0724/001		
0473-0725					6	1,99	0473-0725/001		
0473-0726		Св. 80 до 100			8	1,98	0473-0726/001		
0473-0727					3	2,28	0473-0727/001		
0473-0728					4	2,27	0473-0728/001		
0473-0729			Св. 10 до 16	110	5	2,26	0473-0729/001		
0473-0731					6	2,25	0473-0731/001		
0473-0732					8	2,24	0473-0732/001		

50 99 80 X 80 05

60x6 X 1
(1—для шлифшарика, определяются конструктивно)

Продолжение табл. 1

Размеры в мм

Обозначение приспособления	Применяемость	Наружный диаметр D (метр пресс-формы)	Ход удаляемой стержней L	А	Количество ходов n (в зависимости от диаметра D)	Высота Z (в зависимости от диаметра D)	Поз. 1. Диск, Код. 1	Поз. 2. Кольцо, Код. 1	Поз. 3. Кольцо, сальниковый ГОСТ 19993—74 Код. 1	Поз. 4. Штифт инструментальный ГОСТ 3128—70. Код, определяется конструктивно	Поз. 5. Внутр. ГОСТ 19975—80 Код. 4
0473-0733					3	2,77	0473-0733/001				
0473-0734		Св. 80 до 100	Ср. 16 до 26	120	4	2,76	0473-0734/001				
0473-0735					5	2,75	0473-0735/001	0473-0722/002	0473-0865		
0473-0736					6	2,74	0473-0736/001				
0473-0737					8	2,73	0473-0737/001				
0473-0738					3	2,14	0473-0738/001				
0473-0739					4	2,13	0473-0739/001				
0473-0741			до 10	114	5	2,12	0473-0741/001				
0473-0742					6	2,11	0473-0742/001				
0473-0743					8	2,10	0473-0743/001				
0473-0744					3	2,44	0473-0744/001				
0473-0745		Св. 100 до 120	Ср. 10 до 16	120	4	2,43	0473-0745/001	0473-0738/002			
0473-0746					5	2,42	0473-0746/001				
0473-0747					6	2,41	0473-0747/001				
0473-0748					8	2,40	0473-0748/001				
0473-0749					3	2,97	0473-0749/001				
0473-0751					4	2,96	0473-0751/001				
0473-0752			Ср. 16 до 26	130	5	2,95	0473-0752/001				
0473-0753					6	2,94	0473-0753/001				
0473-0754					8	2,93	0473-0754/001				

В1. М—8г×8,36.03

6т6×1
(M —диаметр
штифта,
определя-
ется конст-
руктивно)

Продолжение табл. 1

Размеры в мм		Обозначение									
Обозначение приспособления	Применяемость	Диаметр диска, мм D	Хол. расстояние стержней L	А	Количество моделей в группе	Масса, кг	Поз. 1. Диск. Кол. 1	Поз. 2. Колышко. Кол. 1	Поз. 3. Колпач. палочный ГОСТ 19993—74 Кол. 1	Поз. 4. Штифт шпандарный ГОСТ 3128—70. Кол. определяется конструктивно	Поз. 5. Винт. ГОСТ 17475—80 Кол. 4
0473-0755					3	3,55	0473-0755/001				
0473-0756		Св. 100 до 120	Сп. 26 до 36	140	4	3,54	0473-0756/001		0473-0738/002		
0473-0757					5	3,53	0473-0757/001				
0473-0758					6	3,52	0473-0758/001				
0473-0759					8	3,51	0473-0759/001				
0473-0761					3	2,19	0473-0761/001				
0473-0762					4	2,18	0473-0762/001				
0473-0763			До 10	119	5	2,17	0473-0763/001				
0473-0764					6	2,16	0473-0764/001				
0473-0765					8	2,15	0473-0765/001				
0473-0766					3	2,50	0473-0766/001				
0473-0767		Св. 120 до 130			4	2,49	0473-0767/001		0473-0761/002		
0473-0768			Сп. 10 до 16	125	5	2,48	0473-0768/001				
0473-0769					6	2,47	0473-0769/001				
0473-0771					8	2,46	0473-0771/001				
0473-0772					3	3,03	0473-0772/001				
0473-0773					4	3,04	0473-0773/001				
0473-0774			Сп. 16 до 25	135	5	3,03	0473-0774/001				
0473-0775					6	3,02	0473-0775/001				
0473-0776					8	3,01	0473-0776/001				

B1-M1-89 X 8,36,05

болт M1 (l—длина штифта, определяемая конструктивно)

Продолжение табл. 1

Обозначение приспособления	Применяемость	Внутренний диаметр D	Ход удаления стержня L	A	Количество ходов M в одну сторону	Масса, кг	Размеры в мм				Примечание
							Поз. 1. Диск. Кол. 1	Поз. 2. Колесо. Кол. 1	Поз. 3. Корпус. Пальцевый механизм. ГОСТ 10904—74 Кол. 1	Поз. 4. Штифт цельнодревянный. ГОСТ 17475—80 Кол. 4	
0473-0777					3	3,47	0473-0777/001	0473-0761/002	0473-0874	б/об X I (I—длина штифта, определяется конструктором)	Поз. 5. Винт. ГОСТ 17475—80 Кол. 4
0473-0778		Св. 120 до 130	Св. 26 до 33	142	4	3,46	0473-0778/001				
0473-0779					5	3,45	0473-0779/001				
0473-0781					6	3,44	0473-0781/001				
0473-0782					8	3,43	0473-0782/001				
0473-0783					3	2,32	0473-0783/001				
0473-0784					4	2,31	0473-0784/001				
0473-0785			До 10	129	5	2,30	0473-0785/001				
0473-0786					6	2,29	0473-0786/001				
0473-0787					8	2,28	0473-0787/001				
0473-0788					3	2,65	0473-0788/001				
0473-0789		Св. 130 до 150			4	2,64	0473-0789/001	0473-0783/002	0473-0876		
0473-0791			Св. 10 до 16	135	5	2,63	0473-0791/001				
0473-0792					6	2,62	0473-0792/001				
0473-0793					8	2,61	0473-0793/001				
0473-0794					3	3,07	0473-0794/001				
0473-0795					4	3,06	0473-0795/001				
0473-0796			Св. 16 до 23	142	5	3,05	0473-0796/001				
0473-0797					6	3,04	0473-0797/001				
0473-0798					8	3,03	0473-0798/001				

Продолжение табл. 1

Размеры в мм

Обозначение приспособлений	Примененность	Нагрузка на стержневую модель, кг	Ход удаления стержня, мм	Количество моделей в явине, шт	Масса, кг	Пос. 7. Диск. Кол. 1	Пос. 2. Кольцо. Кол. 1	Пос. 3. Кольцо палашев. ГОСТ 19986—74 Кол. 1	Пос. 4. Штифт цилиндрический ГОСТ 3128—70. Кол. определяется по конструктивному исполнению Кол. 4	Пос. 5. Винт ГОСТ 17475—80 Кол. 4	
											Обозначение
0473-0799				3	2,52	0473-0799/001					
0473-0801				4	2,51	0473-0801/001					
0473-0802			до 10	5	2,50	0473-0802/001					
0473-0803				6	2,49	0473-0803/001					
0473-0804		Св. 150 до 170		8	2,48	0473-0804/001		0473-0799/002			
0473-0805				3	2,61	0473-0805/001					
0473-0806				4	2,60	0473-0806/001					
0473-0807			Св. 10 до 13	5	2,59	0473-0807/001					
0473-0808				6	2,58	0473-0808/001					
0473-0809				8	2,57	0473-0809/001					
0473-0811				3	2,35	0473-0811/001					
0473-0812				4	2,34	0473-0812/001					
0473-0813		Св. 170 до 180	до 8	5	2,33	0473-0813/001		0473-0811/002		0473-0881	
0473-0814				6	2,32	0473-0814/001					
0473-0815				8	2,31	0473-0815/001					

Примечание. Ход удаления стержней L принимается: при глухих отверстиях $L = L_1 + 2$ мм, при сквозных отверстиях $L = L_1 + 5$ мм, где L_1 — длина стержня по модели.

Пример условного обозначения дискового приспособления размерами $D = 80$ мм, $L = 10$ мм и количеством моделей $n = 3$:

Приспособление 0473-0711 ГОСТ 19993—74

В1.М4-80 X 8.36.03

6шт X 1
(1 — длина штифта, определяется конструктором)

0473-0878

0473-0879

0473-0881

1.2. Предельные отклонения межосевого расстояния A — по ГОСТ 1643—72, степень точности зубчатого зацепления — 8—С.

1.3. Технические условия — по ГОСТ 19999—74.

1.1—1.3. (Измененная редакция, Изм. № 1).

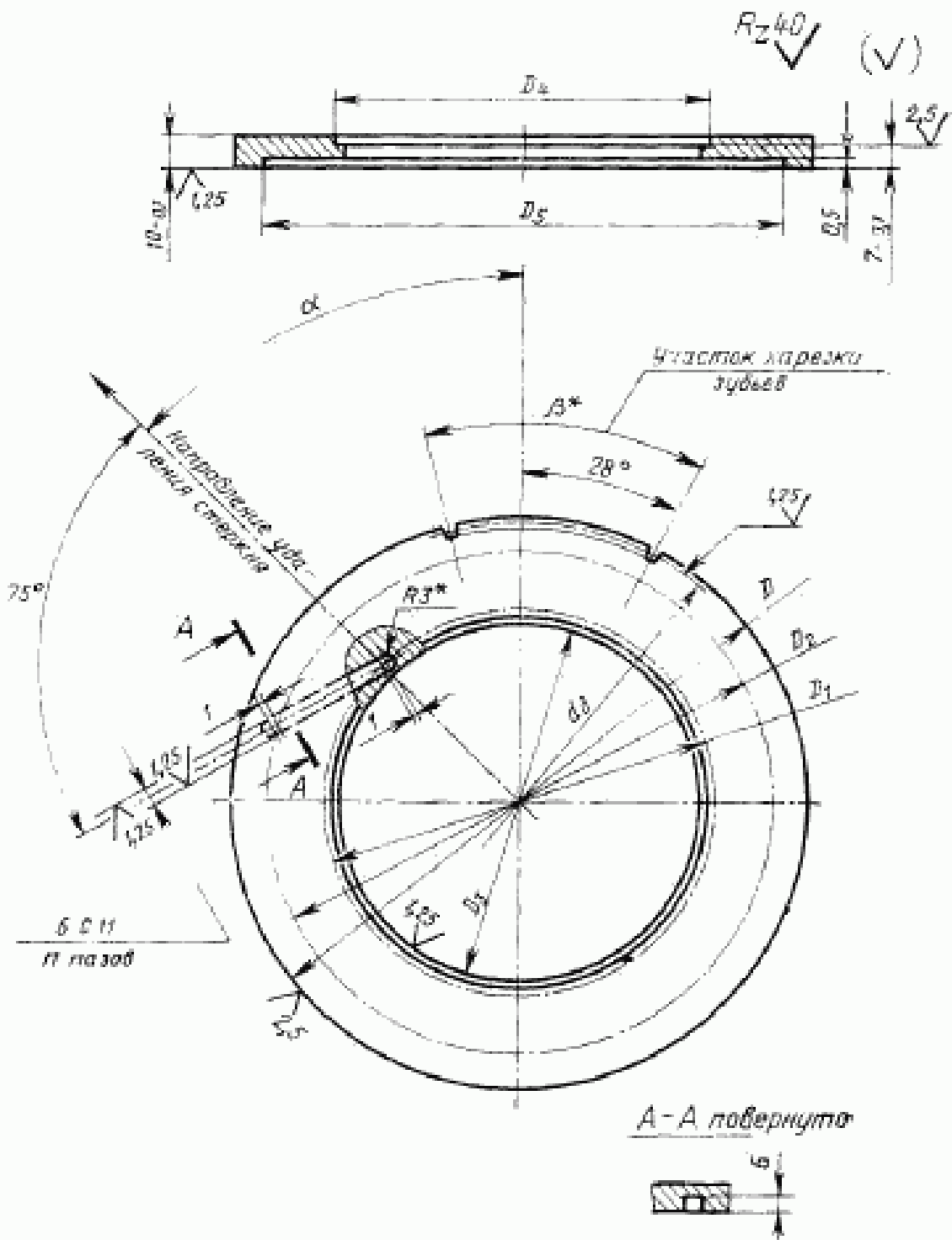
1.4. Маркировать: обозначение дискового приспособления и товарный знак предприятия-изготовителя.

1.5. Конструкция и размеры отверстий для установки дисковых приспособлений указаны в рекомендуемом приложении 1.

1.6. Конструкция и размеры стержней, удаляемых дисковыми приспособлениями, указаны в справочном приложении 2.

2. КОНСТРУКЦИЯ И РАЗМЕРЫ ДИСКОВ [поз. 1]

2.1. Конструкция и размеры дисков должны соответствовать указанным на черт. 2 и в табл. 2.



* Размеры для справок.

Черт. 2

Таблица 2

Обозначение дисков	D (пред. откл. по /9)	D ₁		D ₂ (пред. откл. по ИТ)	D ₃	β	Квадратное число	α	Модуль m	Коэффициент смещения по типу 4 ^а	Диаметр внутренней рунжесты d _в	Число полных зубья z	Масса, кг, не более
		Предел, откл. ±0,1	Предел, откл. ±0,1										
0473-0711/001	154	140	120	110	134	35°31'	3	45°			152	15	0,65
4							0°						
5							15°						
0473-0713/001	154	140	120	110	134	35°31'	6	15°			152	15	0,63
8							0°						
3							45°						
0473-0714/001	154	140	120	110	134	35°31'	4	45°			152	15	0,88
5							0°						
6							15°						
0473-0716/001	154	140	120	110	134	35°31'	8	0°			152	15	0,61
3							45°						
4							45°						
0473-0717/001	154	140	120	110	134	35°31'	5	0°			152	15	0,87
6							15°						
8							0°						
0473-0718/001	154	140	120	110	134	35°31'	8	0°			152	15	0,85
3							45°						
4							45°						
0473-0719/001	154	140	120	110	134	35°31'	8	0°	1	0	152	15	0,84
3							45°						
4							45°						
0473-0721/001	154	140	120	110	134	35°31'	3	45°			152	15	0,76
4							45°						
5							0°						
0473-0722/001	154	140	120	110	134	35°31'	4	45°			152	15	0,75
5							0°						
6							15°						
0473-0723/001	154	140	120	110	134	35°31'	6	15°			152	15	0,74
8							0°						
3							45°						
0473-0724/001	154	140	120	110	134	35°31'	3	45°			152	15	0,73
4							45°						
5							0°						
0473-0725/001	154	140	120	110	134	35°31'	6	15°			152	15	0,72
8							0°						
3							45°						
0473-0726/001	154	140	120	110	134	35°31'	3	45°			152	15	1,02
4							45°						
5							0°						
0473-0727/001	154	140	120	110	134	35°31'	4	45°			152	15	1,01
5							0°						
6							15°						
0473-0728/001	154	140	120	110	134	35°31'	5	0°			152	15	1,00
6							15°						
8							0°						
0473-0729/001	154	140	120	110	134	35°31'	5	0°			152	15	0,99
6							15°						
8							0°						
0473-0731/001	154	140	120	110	134	35°31'	5	0°			152	15	0,98
6							15°						
8							0°						
0473-0732/001	154	140	120	110	134	35°31'	8	0°			152	15	0,96

Продолжение табл. 2

Размеры в мм

Обозначение дисков	D (пред. откл. по [9])	D ₁		D ₂ (пред. откл. по [7])	D ₃	D ₄	D ₅	β	Количество пазов n	α	Могуль m	Коэффициент смазывания по типу F	Диаметр дис- талятора по формуле [8]	Число пазов зубьев z	Масса, кг, не более	
		Предел откл. ±0,1	Предел откл. ±0,1													
0473-0733/001	206	140	192	130	134,5	186	47°39'		3	45°			204	27	1,51	
0473-0734/001										4						
0473-0735/001										5						0°
0473-0736/001										6						15°
0473-0737/001										8						0°
0473-0738/001	194					174	31°52'		3	45°	1	0	192	17	0,85	
0473-0739/001										4						
0473-0741/001										5						0°
0473-0742/001										6						15°
0473-0743/001										8						0°
0473-0744/001	206	160	192	150	154,5	186	37°04'		3	45°			204	21	1,16	
0473-0745/001										4						
0473-0746/001										5						0°
0473-0747/001										6						15°
0473-0748/001										8						0°
0473-0749/001	226					206	45°00'		3	45°			224	28	1,69	
0473-0751/001										4						
0473-0752/001										5						0°
0473-0753/001										6						15°
0473-0754/001										8						0°

Продолжение табл. 2

Размеры в мм

Обозначение дисков	D (пред. откл. по [9])	D ₁		D ₂ (пред. откл. по НТ)	D ₃	β	Кол-во пазов	α	Модул, мм	Коэффициент сдвига при кон- такте	Тип кон- такта	Диаметр ос- тальной рукоятки d ₁	Число пазов зубья z	Масса, кг; не более
		D ₁	Пред. откл. ±0,1											
0473-0755/001	246	100	232	150	154,5	50°10'	3	45°				244	34	2,27
4							0°	2,26						
5							15°	2,25						
6							0°	2,24						
0473-0758/001	204						3	45°				18	0,91	
4							0°	0,90						
5							15°	0,89						
6							0°	0,88						
0473-0765/001	216	170	202	180	164,5	37°01'	3	45°	1	0		214	22	1,22
4							0°	1,21						
5							15°	1,20						
6							0°	1,19						
0473-0771/001	236				216	43°04'	3	45°				234	28	1,77
4							0°	1,76						
5							15°	1,75						
6							0°	1,74						
0473-0772/001							8	0°						1,73

123

Продолжение табл. 2

Размеры в мм

Обозначение дисков	D (пред. откл. по /9)	D ₁		D ₂ (гориз. откл. по ИТ)	D ₄	D ₅	β	Количество дисков	α	Модуль m	Коэффициент смазанная мс. типа Г	Диаметр ле- востого ок. рыска d ₀	Число водных зубьев z	Масса, кг, не более
		Предел откл. ±0,1	D ₁											
0473-0777/001	250	170	236	160	161,5	230	47°54'	3	45°	1	0	248	33	2,19
0473-0778/001								4	0°					2,18
0473-0779/001	224					204	30°45'	5	0°				19	2,17
0473-0781/001								6	15°					2,16
0473-0782/001	236	190	222	180	181,5	216	35°23'	8	0°				23	2,15
0473-0783/001								3	45°					1,02
0473-0784/001	250					230	40°39'	4	45°				28	1,01
0473-0785/001								5	0°					1,00
0473-0786/001	236	190	222	180	181,5	216	35°23'	6	15°				23	0,99
0473-0787/001								8	0°					0,98
0473-0788/001	250					230	40°39'	3	45°				28	1,35
0473-0789/001								4	45°					1,34
0473-0791/001	250					230	40°39'	5	0°				28	1,33
0473-0792/001								6	15°					1,32
0473-0793/001	250					230	40°39'	8	0°				28	1,31
0473-0794/001								3	45°					1,77
0473-0795/001	250					230	40°39'	4	45°				28	1,76
0473-0796/001								5	0°					1,75
0473-0797/001	250					230	40°39'	6	15°				28	1,74
0473-0798/001								8	0°					1,73

Продолжение табл. 2

Размеры в мм

Обозначение дисков	D (сред. откл. по /9/)	D ₁		D ₂ (сред. откл. по /17/)	D ₃	D ₄	α	Модуль m	Коэффициент смещения по типу 2	Диаметр де- фектной ок- ружности d ₀	Число подпаз зубьев z	Масса, кг, не более
		Предел откл. ±0,1	Предел откл. ±0,1									
		Предел откл. ±0,1	Предел откл. ±0,1				Количество пазов	α				
0473-0799/001	214	210	230	200	204,5	224	3	45°	0	242	20	1,20
0473-0801/001							4	0°				1,19
0473-0802/001	214	210	230	200	204,5	224	5	15°	0	242	20	1,18
0473-0803/001							6	0°				1,17
0473-0804/001	214	210	230	200	204,5	224	8	0°	0	242	20	1,16
0473-0805/001							3	45°				1,29
0473-0806/001	214	210	230	200	204,5	224	4	45°	0	242	22	1,28
0473-0907/001							5	0°				1,27
0473-0808/001	214	210	230	200	204,5	224	6	15°	0	242	22	1,26
0473-0809/001							8	0°				1,25
0473-0811/001	250	230	236	210	214,5	230	3	45°	0	248	19	1,03
0473-0812/001							4	0°				1,02
0473-0813/001	250	230	236	210	214,5	230	5	0°	0	248	19	1,01
0473-0814/001							6	15°				1,00
0473-0815/001	250	230	236	210	214,5	230	8	0°	0	248	19	0,99

Пример условного обозначения диска размераи $D=154$ мм и количеством пагов $n=3$:

Диск 0473-0711/001 ГОСТ 19993—74
(Измененная редакция, Изм. № 1).

- 2.2. Материал — сталь марки 40X по ГОСТ 4543—71.
 2.3. Твердость — HRC 45...50.
 2.4. Степень точности зубчатого зацепления — по ГОСТ 1643—72.
 2.5. Нормальный исходный контур — по ГОСТ 13755—68.
 2.4, 2.5. (Измененная редакция, Изм. № 1).
 2.5. Исходный контур — по ГОСТ 9587—68.
 2.6. Неуказанные предельные отклонения размеров: отверстий — $H14$, остальных — $\pm \frac{IT14}{2}$.
 (Измененная редакция, Изм. № 1).
 2.7. Постоянная хорда \bar{S}_c — 1,387.
 2.8. Высота до постоянной хорды \bar{h}_c — 0,748.
 2.7, 2.8. (Введены дополнительно, Изм. № 1).

3. КОНСТРУКЦИЯ И РАЗМЕРЫ КОЛЕЦ (поз. 2)

3.1. Конструкция и размеры колец должны соответствовать указанным на черт. 3 и в табл. 3.

Таблица 3

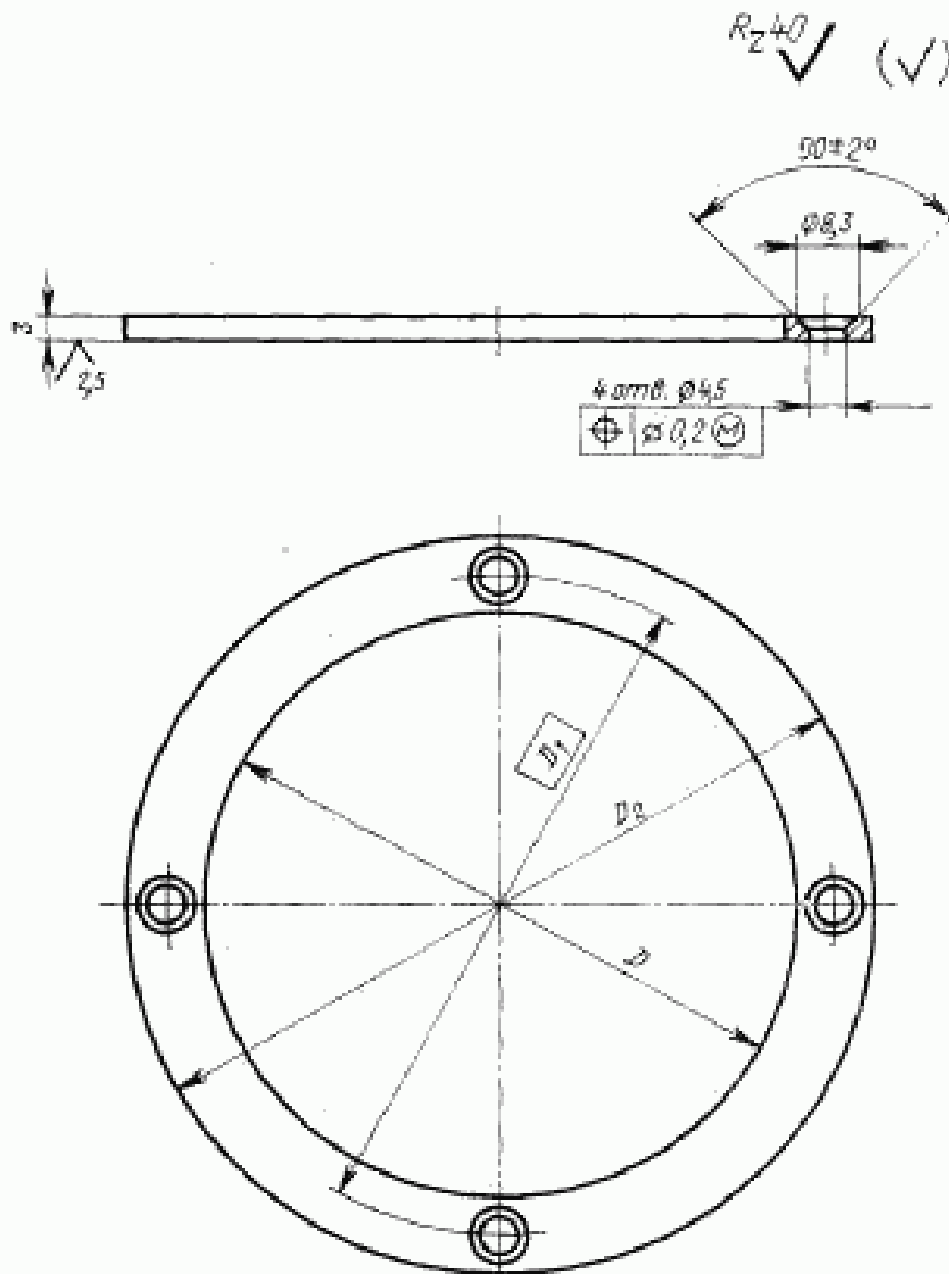
Размеры в мм

Обозначение кольца	D	D_1	D_2	Масса, кг, не более
0473-0711/002	92	100	114	0,08
0473-0722/002	112	120	134	0,10
0473-0738/002	132	140	154	0,12
0473-0761/002	142	150	164	0,12
0473-0783/002	162	170	184	0,14
0473-0799/002	182	190	204	0,16
0473-0811/002	192	200	214	0,16

Пример условного обозначения кольца размером $D=92$ мм:

Кольцо 0473—0711/002 ГОСТ 19993—74

(Измененная редакция, Изм. № 1).



Черт. 3

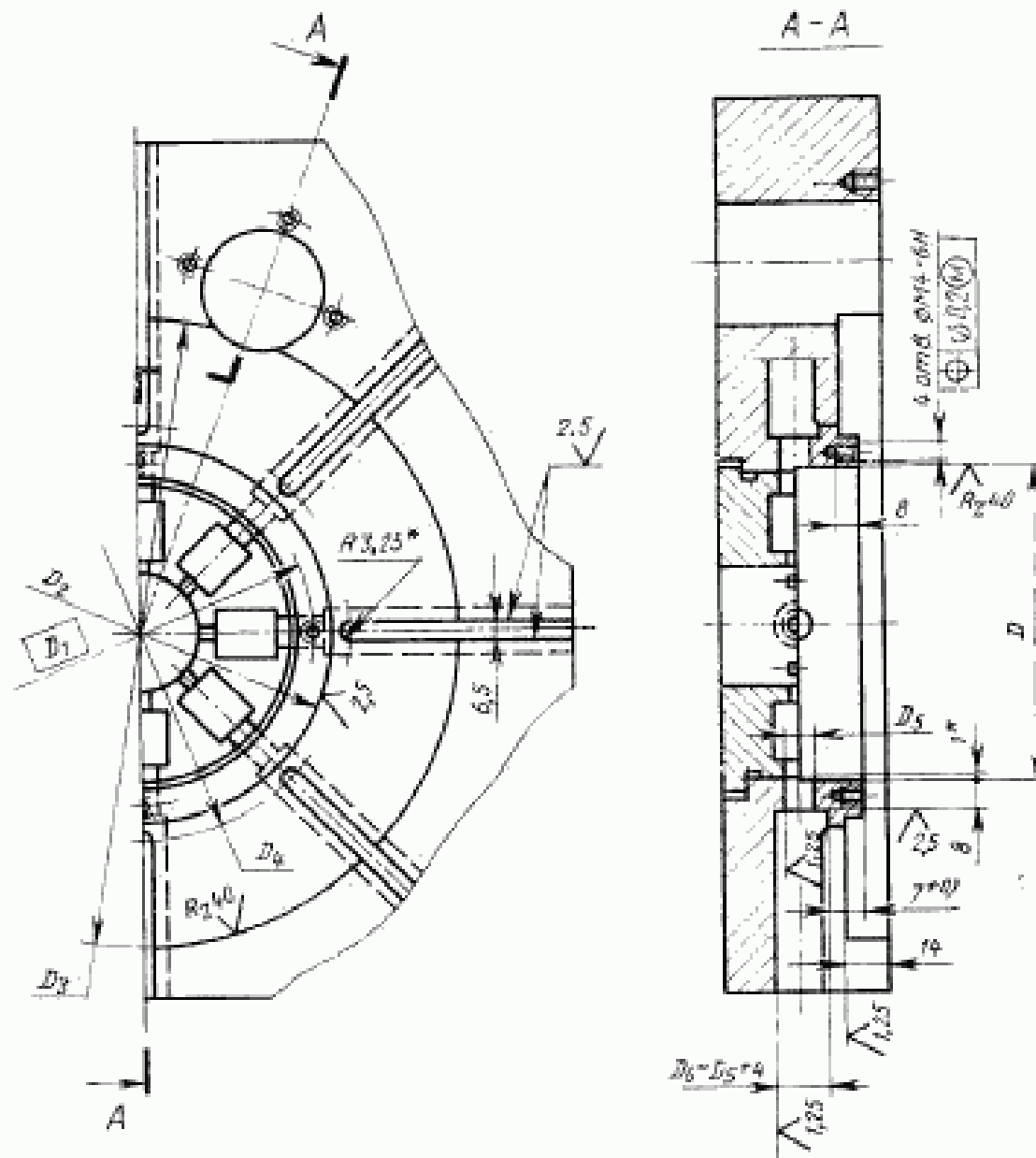
3.2. Материал — сталь марки 35 по ГОСТ 1050—74.

3.3. Неуказанные предельные отклонения размеров: отверстий — $H14$, валов — $h14$, остальных — $\pm \frac{IT14}{2}$.

(Измененная редакция, Изм. № 1).

КОНСТРУКЦИЯ И РАЗМЕРЫ ОТВЕРСТИЙ ДЛЯ УСТАНОВКИ ДИСКОВЫХ

Исполнение 1

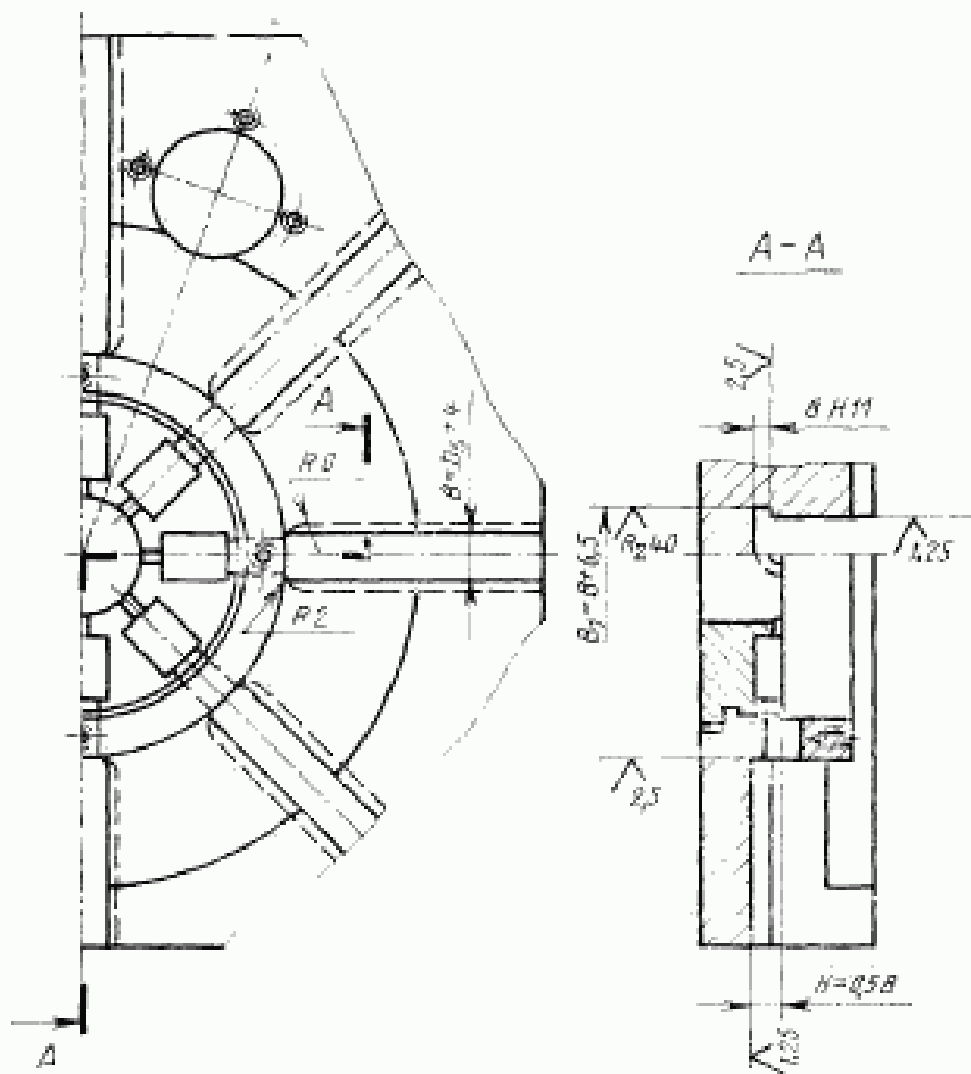


* Размеры для справок.

Примечание. Конструкция и размеры отверстий для установки пальце

ПРИСПОСОБЛЕНИЯ УДАЛЕНИЯ СТЕРЖНЕЙ

Исполнение 2



ных копиров даны в рекомендуемом приложении к ГОСТ 19993—74.

Размеры в мм

Наружный диаметр звена	Ход удаления стержней	D	D_1	D_2 (пред. откл. по IT)	D_3	D_4	D_5
До 80	До 10	92	100	110	154,5	116	
	Св. 10 до 16				166,5		
Св. 80 До 100	До 10	112	120	130	174,5	136	
	Св. 10 до 16				186,5		
	Св. 16 до 26				206,5		
Св. 100 До 120	До 10	132	140	150	194,5	156	
	Св. 10 до 16				206,5		
	Св. 16 до 26				226,5		
	Св. 26 до 36				246,5		
Св. 120 До 130	До 10	142	150	160	204,5	166	
	Св. 10 до 16				216,5		
	Св. 16 до 26				236,5		
	Св. 26 до 33				250,5		
Св. 130 До 150	До 10	162	170	180	234,5	186	
	Св. 10 до 16				236,5		
	Св. 16 до 23				250,5		
Св. 150 До 170	До 10	182	190	200	244,5	206	
	Св. 10 до 13				250,5		
Св. 170 До 180	До 8	192	200	210		216	

Определяется по размеру отверстия в модели с учетом усадки модельного состава

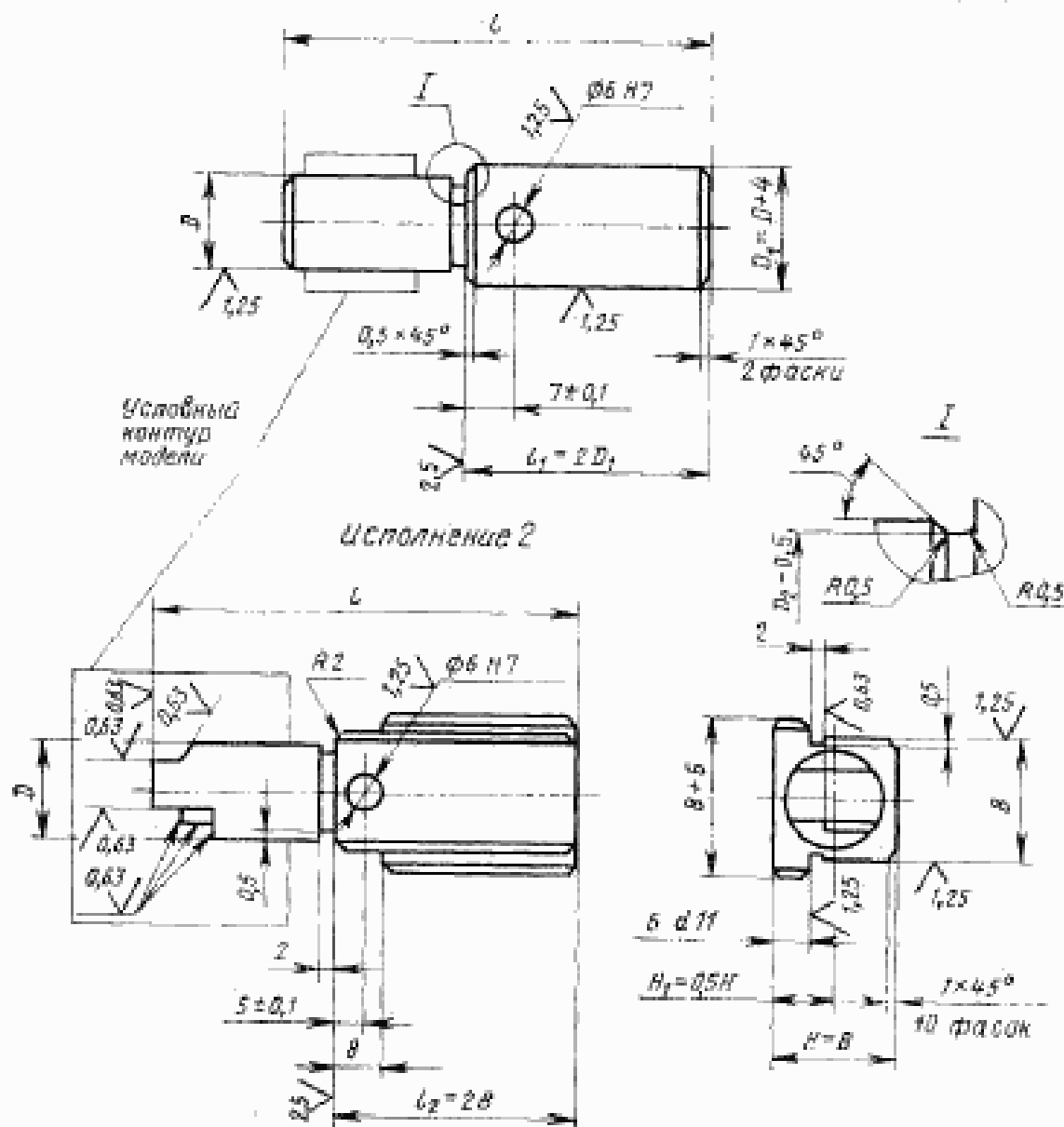
Неуказанные предельные отклонения размеров: отверстий — $H14$, валов — $h14$, остальных — $\pm \frac{IT14}{2}$.

(Измененная редакция, Изм. № 1).

КОНСТРУКЦИЯ И РАЗМЕРЫ СЕРЖНЕЙ, УДАЛЯЕМЫХ
ДИСКОВЫМИ ПРИСПОСОБЛЕНИЯМИ

Исполнение 1

$R_z \geq 90$ (✓)



1. Размер стержня D определяется по отверстию в модели с учетом усадки модельного состава.

2. Размер l определяется конструктивно.

3. Неуказанные предельные отклонения размеров: отверстий — $H14$, валов — $h14$, остальных — $\pm \frac{IT14}{2}$.

(Измененная редакция, Изм. № 1).