

ПРИСПОСОБЛЕНИЯ УДАЛЕНИЯ СТЕРЖНЕЙ ДИСКОВЫЕ
ПРЕСС-ФОРМ ДЛЯ ВЫПЛАВЛЯЕМЫХ МОДЕЛЕЙ

Конструкция и размеры

Core removins disk-type attachments
for wax-pattern dies.
Design and dimensions.

ГОСТ
19993—74*

Взамен
МН 4307—63,
МН 4309—63

Постановлением Государственного комитета стандартов Совета Министров СССР
от 26 июля 1974 г. № 1779 срок введения установлен

с 01.01. 1976 г.

Несоблюдение стандарта преследуется по закону

Настоящий стандарт распространяется на дисковые приспособления, применяемые в пресс-формах, устанавливаемых на автоматах изготовления модельных звеньев в автоматизированном производстве литья по выплавляемым моделям, для удаления радиально расположенных стержней.

1. КОНСТРУКЦИЯ И РАЗМЕРЫ ДИСКОВЫХ ПРИСПОСОБЛЕНИИ
УДАЛЕНИЯ СТЕРЖНЕЙ

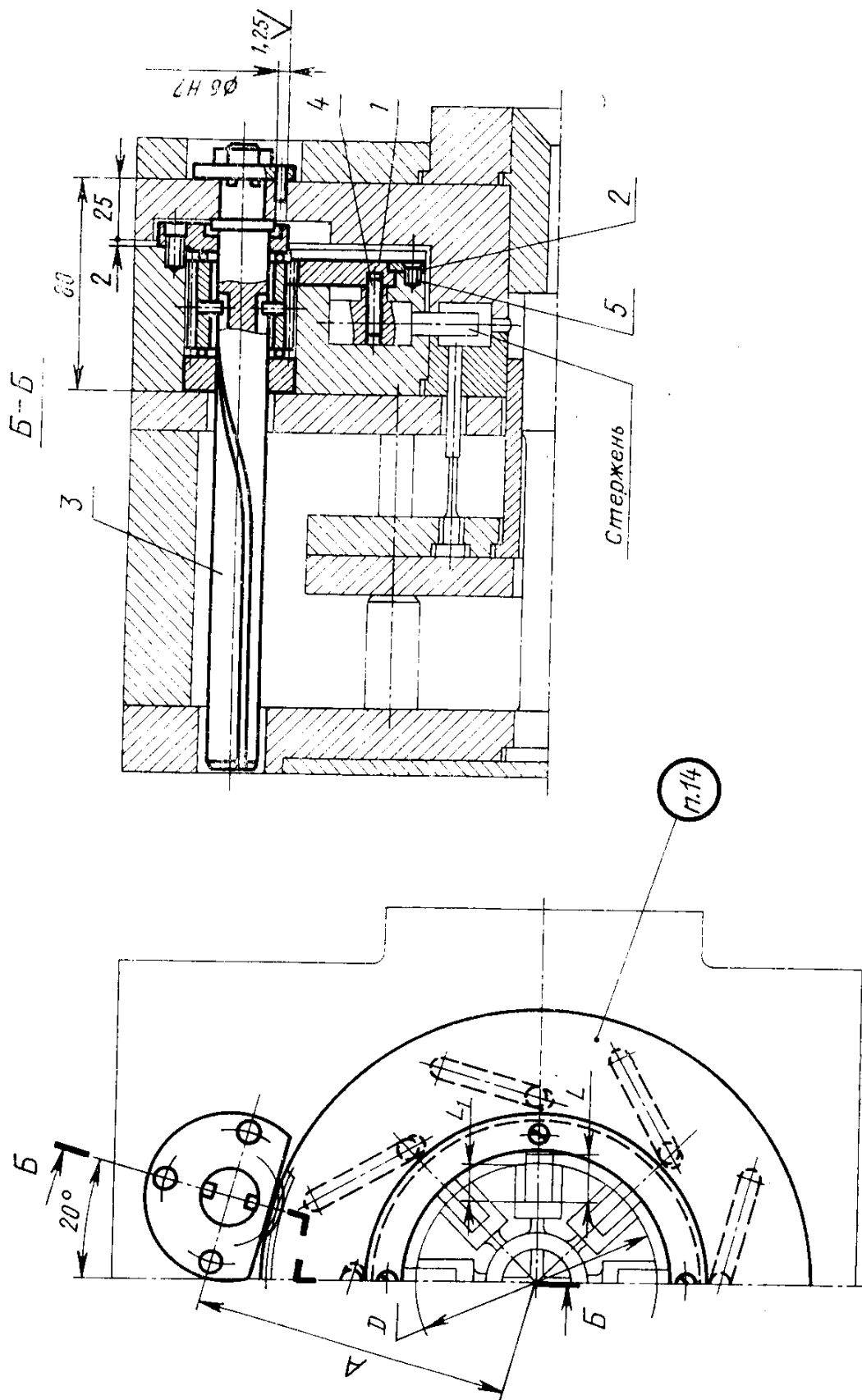
1.1. Конструкция и размеры дисковых приспособлений должны соответствовать указанным на черт. 1 и в табл. 1.

Издание официальное

Перепечатка воспрещена



* Переиздание апрель 1982 г. с Изменением № 1, утвержденным в мае 1982 г.; Пост. № 1784 от 04.05.82 (ИУС № 8—1982 г.)



Черт. 1

Размеры в мм

Обозначение приспособлений	Применяемость	Наружный диаметр D метрзвена молотковой детали D	Ход уаглевия стержней L	А	Количество молотков в звене n	Масса, кг, не более	Размеры в мм		Обозначение	Поз. 4. Штифт цилиндрический ГОСТ 3128-70. Кол. определяется конструктивно	Поз. 5. Винт ГОСТ 17475-80 Кол. 4
							Поз. 1. Диск Кол. 1	Поз. 2. Кольцо Кол. 1			
0473-0711					3	1,89	0473-0711/001	0473-0711/002	0473-0861	6т6×l (l—длина штифта, определяется конструктивно)	В1. М4-8g×8.36.05
0473-0712					4	1,88	0473-0712/001				
0473-0713			До 10	94	5	1,87	0473-0713/001				
0473-0714					6	1,86	0473-0714/001				
0473-0715		До 80			8	1,85	0473-0715/001				
0473-0716					3	2,12	0473-0716/001				
0473-0717					4	2,11	0473-0717/001				
0473-0718			Св. 10 до 16	100	5	2,10	0473-0718/001		0473-0862		
0473-0719					6	2,09	0473-0719/001				
0473-0721					8	2,08	0473-0721/001				
0473-0722					3	2,02	0473-0722/001				
0473-0723					4	2,01	0473-0723/001				
0473-0724			До 10	104	5	2,00	0473-0724/001		0473-0863		
0473-0725					6	1,99	0473-0725/001				
0473-0726		Св. 80 до 100			8	1,98	0473-0726/001	0473-0722/002			
0473-0727					3	2,28	0473-0727/001				
0473-0728					4	2,27	0473-0728/001				
0473-0729			Св. 10 до 16	110	5	2,26	0473-0729/001				
0473-0731					6	2,25	0473-0731/001		0473-0864		
0473-0732					8	2,24	0473-0732/001				

Размеры в мм

Обозначение приспособлений	Применяемость	Наружный диаметр <i>D</i> в мм	Хол утолщения <i>L</i> в мм	А	Количество моделей в звене <i>n</i>	Масса, кг, не более	Поз. 1. Диск. Кол. 1	Поз. 2. Кольцо. Кол. 1	Поз. 3. Копир пальцевый ГОСТ 19995-74 Кол. 1	Поз. 4. Штифт цилиндрический ГОСТ 3128-70. Кол. определяется конструктивно	Поз. 5. Винт ГОСТ 17475-80 Кол. 4
0473-0733					3	2,77	0473-0733/001	0473-0722/002	0473-0865	6т6×1 (<i>l</i> —длина штифта, определяется конст-руктивно)	В1. М4—8g×8.36.05
0473-0734		Св. 16 до 26			4	2,76	0473-0734/001				
0473-0735				120	5	2,75	0473-0735/001				
0473-0736					6	2,74	0473-0736/001				
0473-0737					8	2,73	0473-0737/001				
0473-0738					3	2,14	0473-0738/001				
0473-0739					4	2,13	0473-0739/001				
0473-0741			До 10	114	5	2,12	0473-0741/001				
0473-0742					6	2,11	0473-0742/001				
0473-0743					8	2,10	0473-0743/001				
0473-0744					3	2,44	0473-0744/001	0473-0738/002	0473-0866		
0473-0745					4	2,43	0473-0745/001				
0473-0746				120	5	2,42	0473-0746/001				
0473-0747			Св. 10 до 16		6	2,41	0473-0747/001		0473-0867		
0473-0748					8	2,40	0473-0748/001				
0473-0749					3	2,97	0473-0749/001				
0473-0751					4	2,96	0473-0751/001				
0473-0752				130	5	2,95	0473-0752/001		0473-0868		
0473-0753			Св. 16 до 26		6	2,94	0473-0753/001				
0473-0754					8	2,93	0473-0754/001				

Размеры в мм

Обозначение приспособлений	Применяемость	Наружный диаметр D метр авена модели	Ход удара L винной стержней	A	Количество моделей в авене n	Масса, кг не более	Поз. 1. Диск. Кол. 1	Поз. 2. Кольцо. Кол. 1	Поз. 3. Копир. пальцевый ГОСТ 19995-74 Кол. 1	Поз. 4. Штифт цилиндрический ГОСТ 3128-70. Кол. определяется конструктивно	Поз. 5. Винт. ГОСТ 17475-80 Кол. 4	Обозначение							
													0473-0755/001	0473-0756/001	0473-0757/001	0473-0758/001	0473-0759/001	0473-0761/001	0473-0762/001
0473-0755					3	3,55													
0473-0756		Св. 100	Св. 26		4	3,54													
0473-0757		до 120	до 36	140	5	3,53		0473-0738/002	0473-0869										
0473-0758					6	3,52													
0473-0759					8	3,51													
0473-0761					3	2,19													
0473-0762					4	2,18													
0473-0763			До 10	119	5	2,17													
0473-0764					6	2,16													
0473-0765					8	2,15													
0473-0766					3	2,50													
0473-0767		Св. 120			4	2,49		0473-0761/002											
0473-0768		до 130	Св. 10	125	5	2,48													
0473-0769			до 16		6	2,47													
0473-0771					8	2,46													
0473-0772					3	3,05													
0473-0773					4	3,04													
0473-0774			Св. 16	135	5	3,03													
0473-0775			до 26		6	3,02													
0473-0776					8	3,01													

B1.M4-8r X 8.36.05

6т6 X l
(l — длина
штифта,
определя-
ется конст-
руктивно)

Размеры в мм

Обозначение приспособлений	Применяемость	Наружный диаметр D	Ход укладываемой стержня L	А	Количество моделей в звене n	Масса, кг не более	Обозначение				Поз. 4. Штифт цилиндрический ГОСТ 3128-70. Кол. определяется конструктивно	Поз. 5. Винт ГОСТ 17475-80 Кол. 4
							Поз. 1. Диск. Кол. 1	Поз. 2. Кольцо. Кол. 1	Поз. 3. Копир. пальцевый ГОСТ 19994-74 Кол. 1	Поз. 4. Штифт цилиндрический ГОСТ 3128-70. Кол. определяется конструктивно		
0473-0777					3	3,47	0473-0777/001					
0473-0778		Св. 120 до 130	Св. 26 до 33		4	3,46	0473-0778/001		0473-0761/002	0473-0874		
0473-0779				142	5	3,45	0473-0779/001					
0473-0781					6	3,44	0473-0781/001					
0473-0782					8	3,43	0473-0782/001					
0473-0783					3	2,32	0473-0783/001					
0473-0784					4	2,31	0473-0784/001					
0473-0785			До 10	129	5	2,30	0473-0785/001			0473-0875		
0473-0786					6	2,29	0473-0786/001					
0473-0787					8	2,28	0473-0787/001					
0473-0788					3	2,65	0473-0788/001					
0473-0789		Св. 130 до 150			4	2,64	0473-0789/001		0473-0783/002	0473-0876		
0473-0791			Св. 10 до 16	135	5	2,63	0473-0791/001					
0473-0792					6	2,62	0473-0792/001					
0473-0793					8	2,61	0473-0793/001					
0473-0794					3	3,07	0473-0794/001					
0473-0795					4	3,06	0473-0795/001					
0473-0796			Св. 16 до 23	142	5	3,05	0473-0796/001			0473-0877		
0473-0797					6	3,04	0473-0797/001					
0473-0798					8	3,03	0473-0798/001					

В.1. М4-8_г × 8 36 05

6т6 × 1
(l—длина штифта, определяются конструктивно)

Размеры в мм

Продолжение табл. 1

Обозначение приспособлений	Применяемость	Наружный диаметр звена модели D	Ход удаления стержней L	A	Количество моделей в звене n	Масса, кг, не более	Поз. 1. Диск. Кол. 1	Поз. 2. Кольцо. Кол. 1	Поз. 3. Копир пальцевой ГОСТ 19995-74 Кол. 1	Поз. 4. Штифт цилиндрический ГОСТ 3128-70. Кол. определяется конструктивно	Поз. 5. Винт ГОСТ 17475-80 Кол. 4
0473-0799					3	2,52	0473-0799/001				
0473-0801					4	2,51	0473-0801/001		0473-0878		
0473-0802			До 10	139	5	2,50	0473-0802/001				
0473-0803					6	2,49	0473-0803/001				
0473-0804		Св. 150 до 170			8	2,48	0473-0804/001				
0473-0805					3	2,61	0473-0805/001				
0473-0806					4	2,60	0473-0806/001				
0473-0807			Св. 10 до 13	142	5	2,59	0473-0807/001		0473-0879		
0473-0808					6	2,58	0473-0808/001				
0473-0809					8	2,57	0473-0809/001				
0473-0811					3	2,35	0473-0811/001				
0473-0812					4	2,34	0473-0812/001				
0473-0813		Св. 170 до 180	До 8	142	5	2,33	0473-0813/001				
0473-0814					6	2,32	0473-0814/001				
0473-0815					8	2,31	0473-0815/001		0473-0881		

Примечание. Ход удаления стержней L принимается: при глухих отверстиях $L = L_1 + 2$ мм, при сквозных отверстиях $L = L_1 + 5$ мм, где L_1 — длина стержня по модели.

Пример условного обозначения дискового приспособления размерами $D = 80$ мм, $L = 10$ мм и количеством моделей $n = 3$:

Приспособление 0473-0711 ГОСТ 19993-74

B1.M4-8g × 8.36.05

6m6 × l
(l — длина
штифта,
определя-
ется конст-
руктивно)

1.2. Предельные отклонения межосевого расстояния A — по ГОСТ 1643—72, степень точности зубчатого зацепления — 8—С.

1.3. Технические условия — по ГОСТ 19999—74.

1.1—1.3. (Измененная редакция, Изм. № 1).

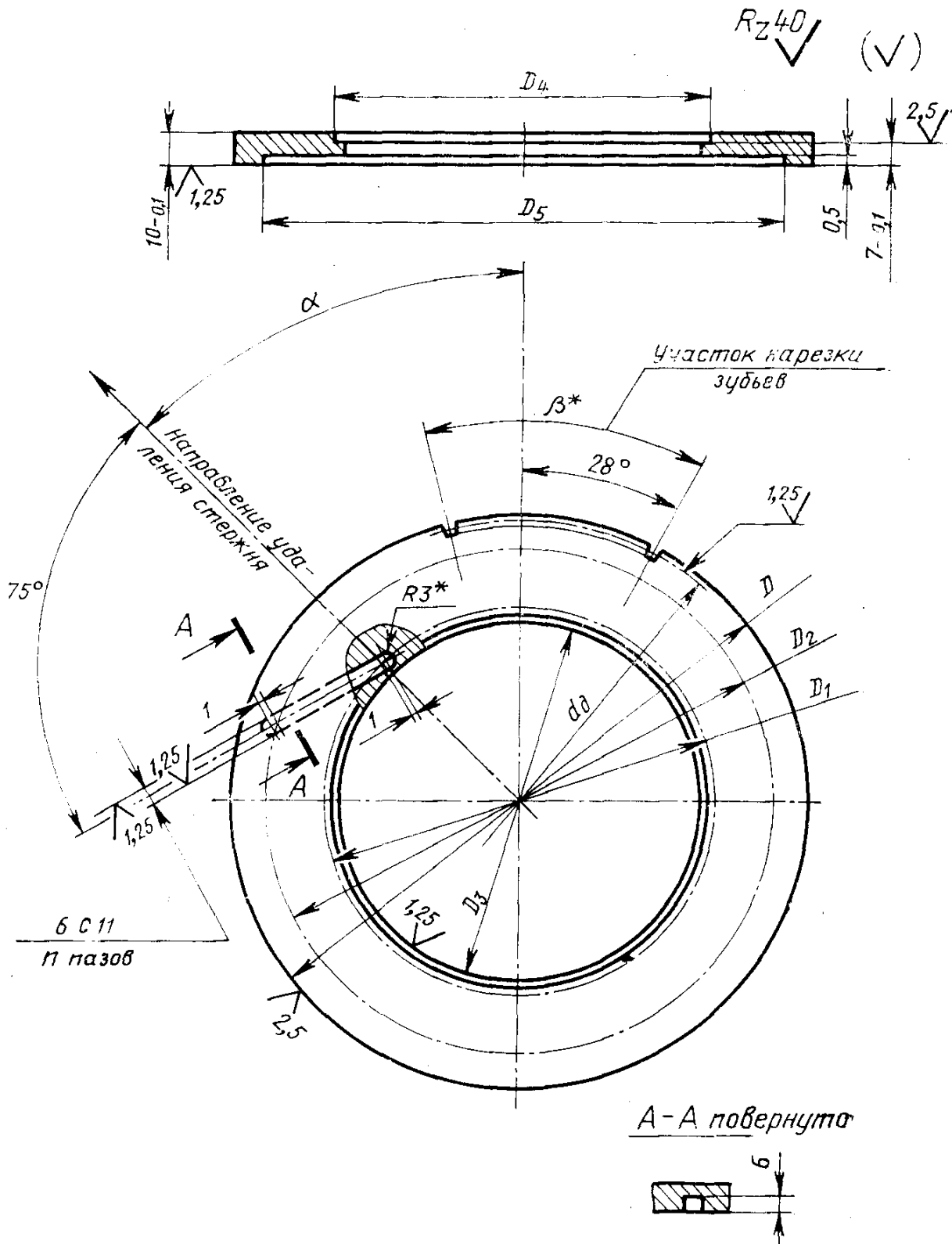
1.4. Маркировать: обозначение дискового приспособления и товарный знак предприятия-изготовителя.

1.5. Конструкция и размеры отверстий для установки дисковых приспособлений указаны в рекомендуемом приложении 1.

1.6. Конструкция и размеры стержней, удаляемых дисковыми приспособлениями, указаны в справочном приложении 2.

2. КОНСТРУКЦИЯ И РАЗМЕРЫ ДИСКОВ (поз. 1)

2.1. Конструкция и размеры дисков должны соответствовать указанным на черт. 2 и в табл. 2.



* Размеры для справок.

Черт. 2

Таблица 2

Размеры в мм

Обозначение дисков	D (пред. откл. по f9)	D ₁		D ₂	D ₃ (пред. откл. по H7)	D ₄	D ₅	β	Количество пазов z	α	Модуль m	Коэффициент смешения ис- хода кон- тура s	Диаметр ок- лительной ок- ружности d ₀	Число полных зубьев z	Масса, кг, не более
		Пред. откл. ±0,1	D ₁												
0473-0711/001	154	120	140	110	114,5	134	35°31'	3	45°	1	0	152	15	0,65	
0473-0712/001														0,64	
0473-0713/001														0,63	
0473-0714/001	166	152	160	130	146	41°42'	4	0°	1	0	164	19	0,62		
0473-0715/001													0,61		
0473-0716/001													0,88		
0473-0717/001	174	140	160	130	154	33°29'	5	0°	1	0	172	16	0,87		
0473-0718/001													0,86		
0473-0719/001													0,85		
0473-0721/001	186	172	172	184	166	39°08'	6	15°	1	0	184	20	0,84		
0473-0722/001													0,76		
0473-0723/001													0,75		
0473-0724/001	174	140	160	130	154	33°29'	6	15°	1	0	172	16	0,74		
0473-0725/001													0,73		
0473-0726/001													0,72		
0473-0727/001	186	172	172	184	166	39°08'	8	0°	1	0	184	20	1,02		
0473-0728/001													1,01		
0473-0729/001													1,00		
0473-0731/001	186	172	172	184	166	39°08'	8	0°	1	0	184	20	0,99		
0473-0732/001													0,98		

Размеры в мм

Обозначение дисков	D (пред. откл. по f9)	D ₁		D ₂	D ₃ (пред. откл. по H7)	D ₄	D ₅	β	Количество пазов n	α	Модуль m	Коэффициент смещения исходного кон-тура f	Диаметр де-литевой ок-ружности d ₀	Число полных зубьев z	Масса, кг, не более
		D ₁	D ₂												
0473-0733/001	206	140	192	130	134,5	186	47°39'	3	45°	1	0	204	27	1,51	
0473-0734/001									4					1,50	
0473-0735/001									5					1,49	
0473-0736/001									6					1,48	
0473-0737/001									8					1,47	
0473-0738/001									3					0,86	
0473-0739/001									4					0,85	
0473-0741/001									5					0,84	
0473-0742/001	6	0,83													
0473-0743/001	8	0,82													
0473-0744/001	194	180	174	31°52'	174	31°52'	4	45°	1	0	192	17	0,86		
0473-0745/001								5					0,84		
0473-0746/001								6					0,83		
0473-0747/001								8					0,82		
0473-0748/001								3					1,16		
0473-0749/001								4					1,15		
0473-0751/001								5					1,14		
0473-0752/001								6					1,13		
0473-0753/001	8	1,12													
0473-0754/001	226	212	206	45°00'	206	45°00'	3	45°	1	0	224	28	1,69		
0473-0755/001								4					1,68		
0473-0756/001								5					1,67		
0473-0757/001								6					1,66		
0473-0758/001								8					1,65		
0473-0759/001								3					1,16		
0473-0760/001								4					1,15		
0473-0761/001								5					1,14		
0473-0762/001	6	1,13													
0473-0763/001	8	1,12													

Размеры в мм

Обозначение дисков	D (пред. откл. по f9)	D ₁		D ₂	D ₃ (пред. откл. по Н7)	D ₄	D ₅	β	Количество пазов z	α	Модуль m	Коэффициент смещения по типу s	Диаметр делительной окружности d _d	Число полных зубьев z	Масса, кг, не более
		Пред. откл. ±0,1	Пред. откл. ±0,1												
0473-0755/001	246	160	232	150	154,5	226	50°10'		3	45°			244	34	2,27
0473-0756/001															2,26
0473-0757/001	204	190	184	32°05'	184	32°05'		5	0°	0°	1	0	202	18	2,25
0473-0758/001															2,24
0473-0759/001	216	170	202	160	164,5	196	37°01'		8	0°			214	22	2,23
0473-0761/001															0,91
0473-0762/001	236	222	216	43°04'	216	43°04'		3	45°	0°			234	28	0,90
0473-0763/001															0,89
0473-0764/001	216	170	202	160	164,5	196	37°01'		6	15°	1	0	214	22	0,88
0473-0765/001															0,87
0473-0766/001	216	170	202	160	164,5	196	37°01'		8	0°			214	22	1,22
0473-0767/001															1,21
0473-0768/001	216	170	202	160	164,5	196	37°01'		5	0°			214	22	1,20
0473-0769/001															1,19
0473-0771/001	216	170	202	160	164,5	196	37°01'		8	0°			214	22	1,18
0473-0772/001															1,17
0473-0773/001	236	222	216	43°04'	216	43°04'		4	45°	0°			234	28	1,76
0473-0774/001															1,75
0473-0775/001	236	222	216	43°04'	216	43°04'		6	15°	0°			234	28	1,74
0473-0776/001															1,73

Размеры в мм

Обозначение дисков	D (пред. откл. по f9)	D ₁ D ₂		D ₃ (пред. откл. по H7)	D ₄	D ₅	β	Количество пазов z	α	Модуль m	Коэффициент смещения ис-ходного кон-тура ε	Диаметр де-литной ок-ружности d _φ	Число полных зубьев z	Масса, кг, не более
		Пред. откл. ±0,1												
0473-0777/001	250	170	236	160	164,5	230	47°54'	3	45°			248	33	2,19
0473-0778/001								4	0°					2,18
0473-0779/001	250	170	236	160	164,5	230	47°54'	5	0°			248	33	2,17
0473-0781/001								6	15°					2,16
0473-0782/001	250	170	236	160	164,5	230	47°54'	8	0°			248	33	2,15
0473-0783/001								3	45°					1,02
0473-0784/001	224		210			204	30°45'	4	45°			222	19	1,01
0473-0785/001								5	0°					1,00
0473-0786/001	224		210			204	30°45'	6	15°			222	19	0,99
0473-0787/001								8	0°					0,98
0473-0788/001	236	190	222	180	184,5	216	35°23'	3	45°	1	0	234	23	1,35
0473-0789/001								4	45°					1,34
0473-0791/001	236	190	222	180	184,5	216	35°23'	5	0°			234	23	1,33
0473-0792/001								6	15°					1,32
0473-0793/001	236	190	222	180	184,5	216	35°23'	8	0°			234	23	1,31
0473-0794/001								3	45°					1,77
0473-0795/001	250		236			230	40°39'	4	45°			248	28	1,76
0473-0796/001								5	0°					1,75
0473-0797/001	250		236			230	40°39'	6	15°			248	28	1,74
0473-0798/001								8	0°					1,73

Продолжение табл. 2

Размеры в мм

Обозначение дисков	D (пред. откл. по f9)	D ₁		D ₂	D ₃ (пред. откл. по НТ)	D ₄	D ₅	β	Кол-чество пазов z	α	Модуль m	Коэффициент смещения исходного кон-тура ξ	Диаметр де-лительной ок-ружности d ₀	Число полных зубьев z	Масса, кг, не более
		D ₁	D ₂												
0473-С799/001	244	210	230	200	204,5	224	29°45'		3	45°			242	20	1,20
4										0°					1,19
0473-0801/001	250	220	236	210	214,5	230	27°35'		5	0°	1		248	19	1,18
6									15°	1,17					
8									0°	1,16					
3									45°	1,29					
0473-0802/001	250	220	236	210	214,5	230	27°35'		4	0°			19	1,02	1,27
6									15°	1,26					
0473-0803/001	250	220	236	210	214,5	230	27°35'		5	0°			19	1,01	1,25
8									0°	1,03					
0473-0804/001	250	220	236	210	214,5	230	27°35'		6	15°			19	1,01	1,26
8									0°	0,99					
0473-0805/001	250	220	236	210	214,5	230	27°35'		3	45°			19	1,01	1,26
4									0°	1,25					
0473-0806/001	250	220	236	210	214,5	230	27°35'		4	0°			19	1,01	1,26
6									15°	1,26					
0473-0807/001	250	220	236	210	214,5	230	27°35'		5	0°			19	1,01	1,27
8									0°	1,25					
0473-0808/001	250	220	236	210	214,5	230	27°35'		3	45°			19	1,01	1,03
4									0°	1,02					
0473-0809/001	250	220	236	210	214,5	230	27°35'		4	0°			19	1,01	1,02
5									0°	1,01					
0473-0811/001	250	220	236	210	214,5	230	27°35'		6	15°			19	1,01	1,00
8									0°	0,99					
0473-0812/001	250	220	236	210	214,5	230	27°35'		8	0°			19	1,01	0,99
0473-0813/001									250	220					236
0473-0814/001	250	220	236	210	214,5	230	27°35'				8	0°			
0473-0815/001									250	220	236	210			214,5

Пример условного обозначения диска размерами $D = 154$ мм и количеством пазов $z = 3$:

Диск 0473-0711/001 ГОСТ 19993—74
(Измененная редакция, Изм. № 1).

- 2.2. Материал — сталь марки 40X по ГОСТ 4543—71.
 2.3. Твердость — HRC 45...50.
 2.4. Степень точности зубчатого зацепления — по ГОСТ 1643—72.
 2.5. Нормальный исходный контур — по ГОСТ 13755—68.
 2.4, 2.5. (Измененная редакция, Изм. № 1).
 2.5. Исходный контур — по ГОСТ 9587—68.
 2.6. Неуказанные предельные отклонения размеров: отверстий — $H14$, остальных — $\pm \frac{IT14}{2}$.

(Измененная редакция, Изм. № 1).

- 2.7. Постоянная хорда \overline{S}_c — 1,387.
 2.8. Высота до постоянной хорды \overline{h}_c — 0,748.
 2.7, 2.8. (Введены дополнительно, Изм. № 1).

3. КОНСТРУКЦИЯ И РАЗМЕРЫ КОЛЕЦ (поз. 2)

3.1. Конструкция и размеры колец должны соответствовать указанным на черт. 3 и в табл. 3.

Таблица 3

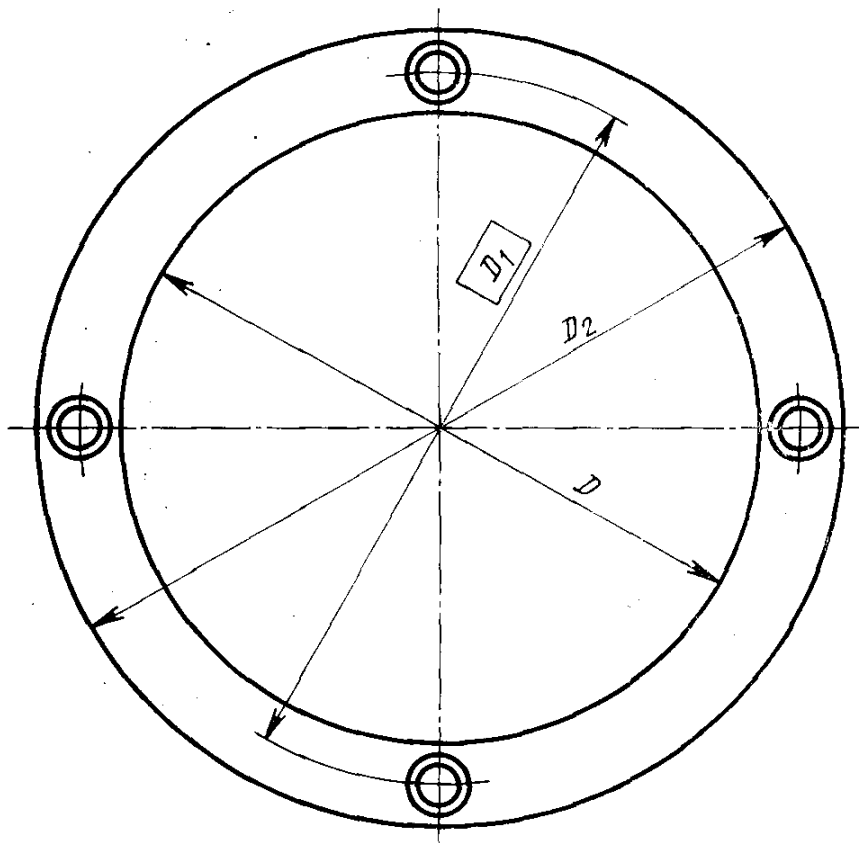
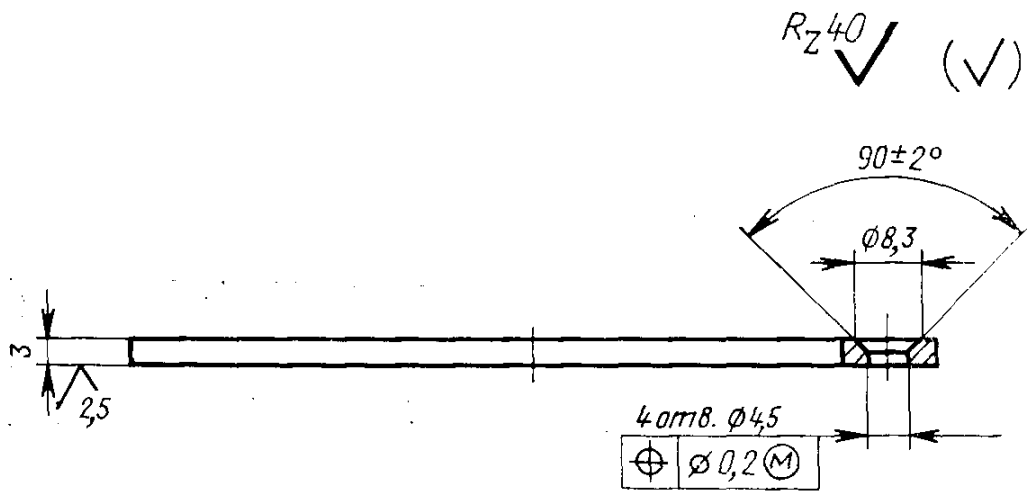
Размеры в мм

Обозначение колец	D	D_1	D_2	Масса, кг, не более
0473-0711/002	92	100	114	0,08
0473-0722/002	112	120	134	0,10
0473-0738/002	132	140	154	0,12
0473-0761/002	142	150	164	0,12
0473-0783/002	162	170	184	0,14
0473-0799/002	182	190	204	0,16
0473-0811/002	192	200	214	0,16

Пример условного обозначения кольца размером $D=92$ мм:

Кольцо 0473—0711/002 ГОСТ 19993—74

(Измененная редакция, Изм. № 1).



Черт. 3

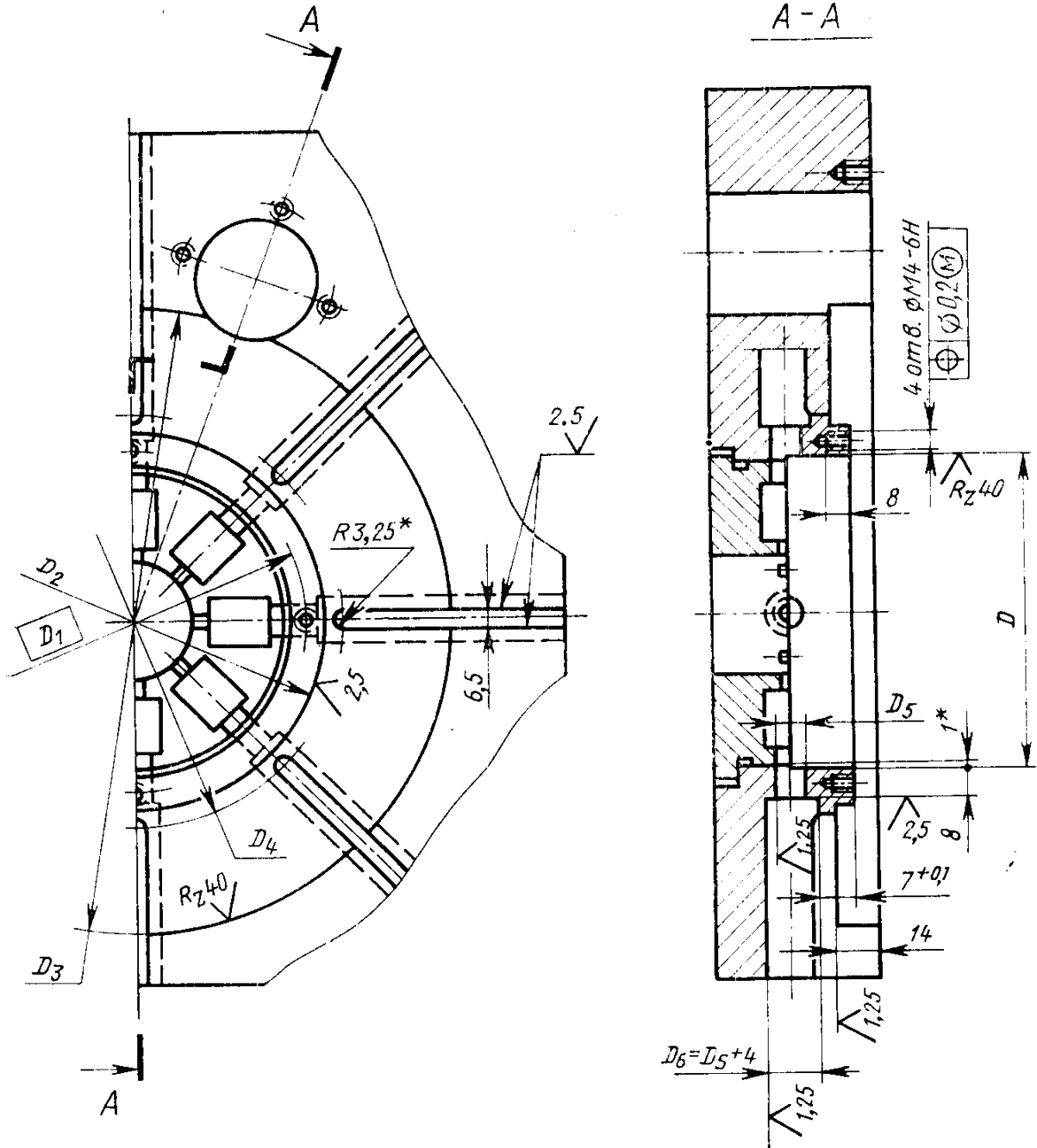
3.2. Материал — сталь марки 35 по ГОСТ 1050—74.

3.3. Неуказанные предельные отклонения размеров: отверстий — $H14$, валов — $h14$, остальных — $\pm \frac{IT14}{2}$.

(Измененная редакция, Изм. № 1).

КОНСТРУКЦИЯ И РАЗМЕРЫ ОТВЕРСТИЙ ДЛЯ УСТАНОВКИ ДИСКОВЫХ

Исполнение 1

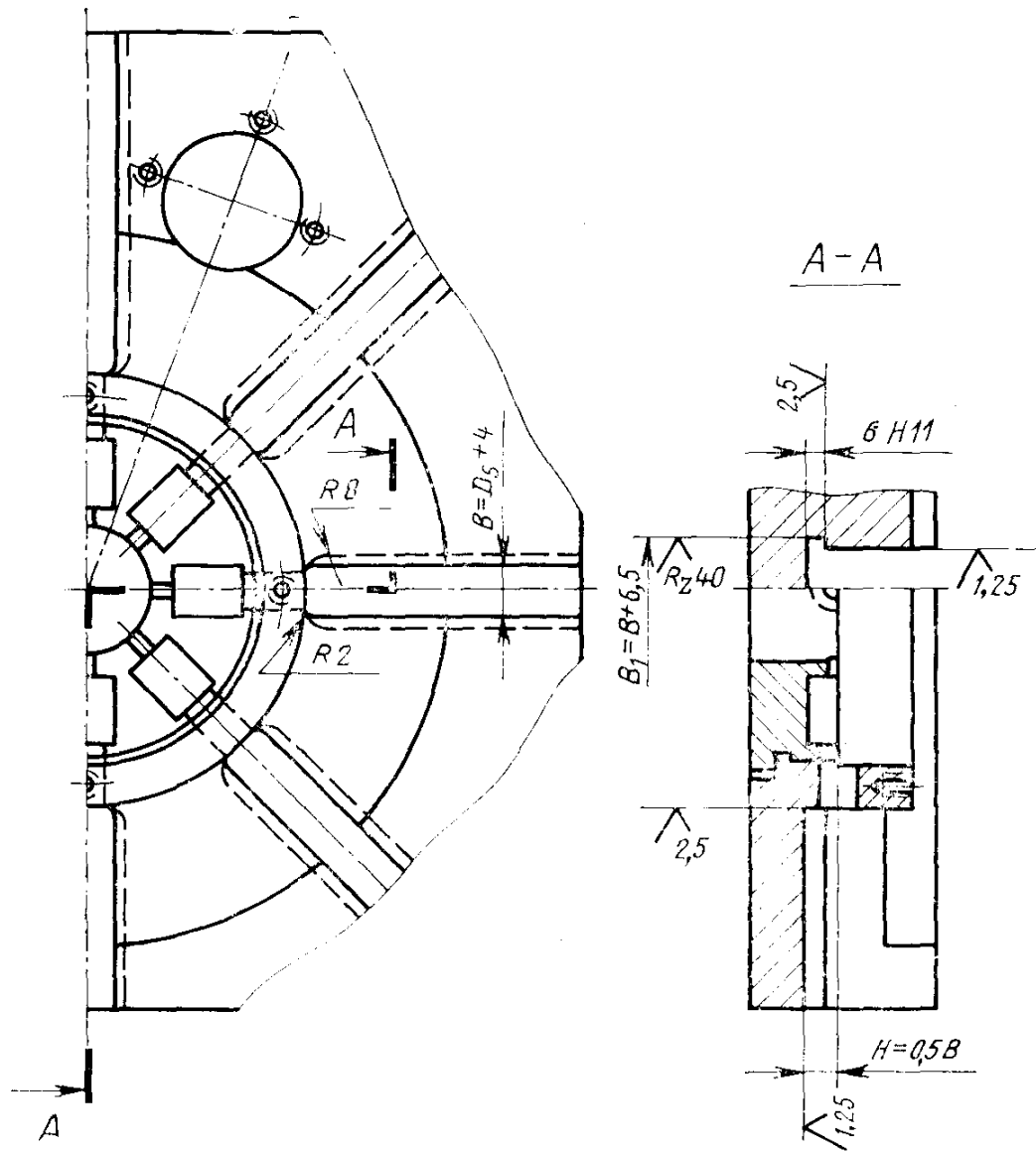


* Размеры для справок.

Примечание. Конструкция и размеры отверстий для установки пальце

ПРИСПОСОБЛЕНИЙ УДАЛЕНИЯ СТЕРЖНЕЙ

Исполнение 2



ВЫХ копиров даны в рекомендуемом приложении к ГОСТ 19995—74.

Размеры в мм

Наружный диаметр звена	Ход удаления стержней	D	D_1	D_2 (пред. откл. по $f7$)	D_3	D_4	D_5
До 80	До 10	92	100	110	154,5	116	
	Св. 10 до 16				166,5		
Св. 80 До 100	До 10	112	120	130	174,5	136	
	Св. 10 до 16				186,5		
	Св. 16 до 26				206,5		
Св. 100 До 120	До 10	132	140	150	194,5	156	
	Св. 10 до 16				206,5		
	Св. 16 до 26				226,5		
	Св. 26 до 36				246,5		
Св. 120 До 130	До 10	142	150	160	204,5	166	
	Св. 10 до 16				216,5		
	Св. 16 до 26				236,5		
	Св. 26 до 33				250,5		
Св. 130 До 150	До 10	162	170	180	224,5	186	
	Св. 10 до 16				236,5		
	Св. 16 до 23				250,5		
Св. 150 До 170	До 10	182	190	200	244,5	206	
	Св. 10 до 13				250,5		
Св. 170 До 180	До 8	192	200	210		216	

Определяется по размеру отверстия в модели с учетом усадки модельного состава

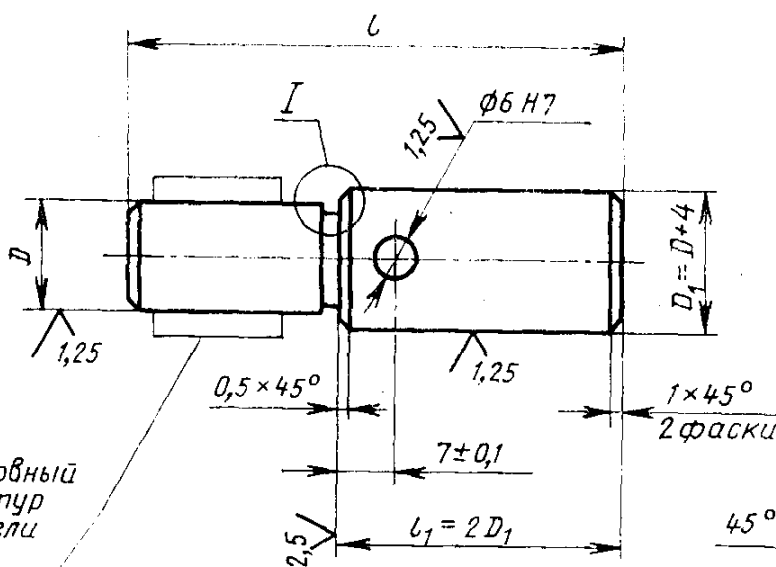
Неуказанные предельные отклонения размеров: отверстий — $H14$, валов — $h14$, остальных — $\pm \frac{IT14}{2}$.

(Измененная редакция, Изм. № 1).

**КОНСТРУКЦИЯ И РАЗМЕРЫ СТЕРЖНЕЙ, УДАЛЯЕМЫХ
ДИСКОВЫМИ ПРИСПОСОБЛЕНИЯМИ**

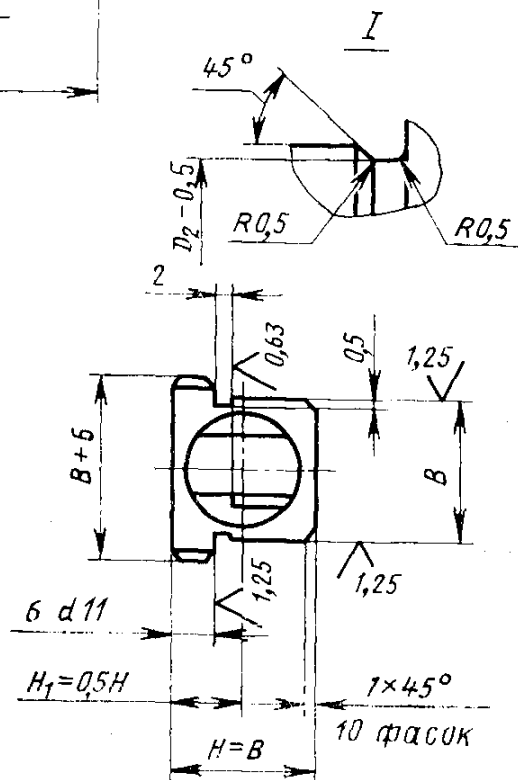
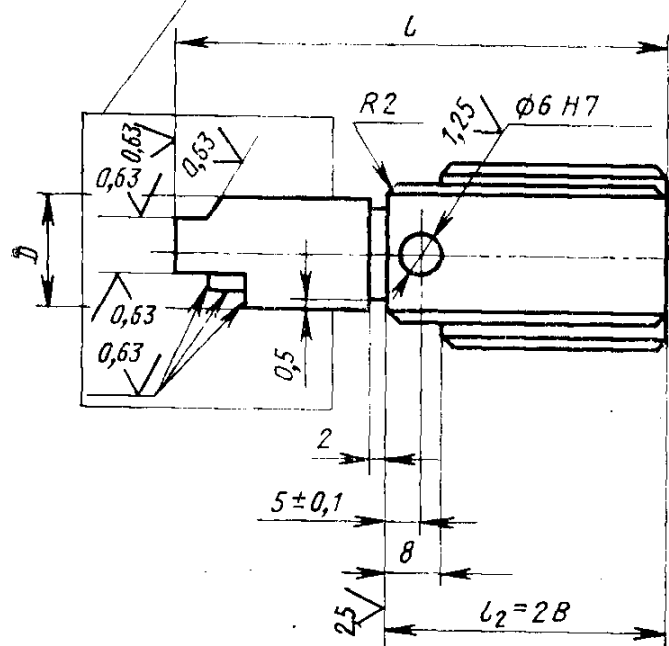
Исполнение 1

Rz40 ✓ (✓)



Условный
контур
модели

Исполнение 2



1. Размер стержня D определяется по отверстию в модели с учетом усадки модельного состава.

2. Размер l определяется конструктивно.

3. Неуказанные предельные отклонения размеров: отверстий — $H14$, валов — $h14$, остальных — $\pm \frac{IT14}{2}$.

(Измененная редакция, Изм. № 1).