

ПРИСПОСОБЛЕНИЯ УДАЛЕНИЯ СЕРЖНЕЙ РЕЧНЫЕ
ПРЕСС-ФОРМ ДЛЯ ВЫПЛАВЛЯЕМЫХ МОДЕЛЕЙ

Конструкция и размеры

Core removing rack-type attachments
for wax-pattern dies.
Design and dimensions.

ГОСТ
19994-74*

Взамен
МН 4310-63

Постановлением Государственного комитета стандартов Совета Министров СССР от 26 июля 1974 г. № 1779 срок введения установлен

с 01.01.1976 г.

Несоблюдение стандарта преследуется по закону

1. Настоящий стандарт распространяется на речные приспособления, применяемые в пресс-формах, устанавливаемых на автоматах изготовления модельных звеньев в автоматизированном производстве литья по выплавляемым моделям, для удаления стержней диаметром до 25 мм и длиной стержня от 50 до 100 мм.

2. Конструкция и размеры речных приспособлений должны соответствовать указанным на черт. 1 и в табл. 1 и 2.

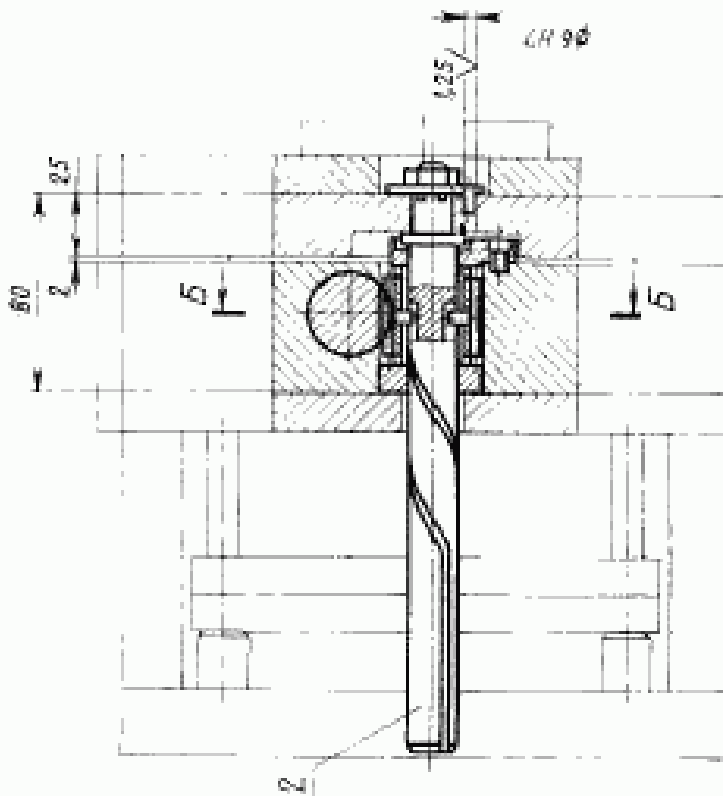
Издание официальное

Перепечатка воспрещена

★

* Переиздание апрель 1982 г. с Изменением № 1, утвержденным в мае 1982 г.; Пост. № 1784 от 04.05.82 (ИУС № 8—1982 г.)

196



Черт. 1

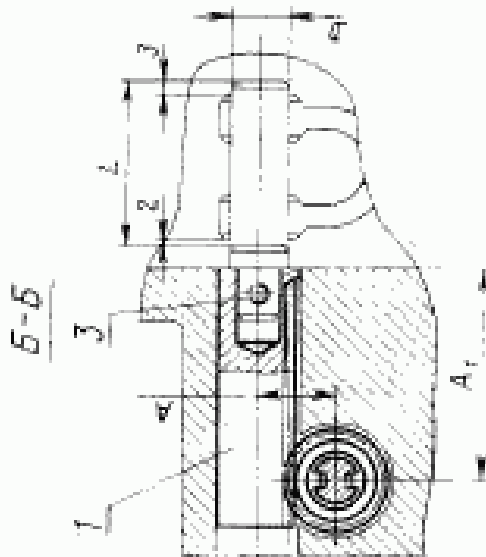


Таблица 1

Размеры в мм

Обозначение приспособлений	Применяемость	Ход удаления стержней L	Диаметр стержня D	A (пред. откл. $\pm 0,037$)	A_1	Масса, кг, не более	
0473-0821		От 50 до 60	До 16	25,0	75	1,34	
0473-0822							
0473-0823			Св. 16 до 20	27,5		1,45	
0473-0824							
0473-0825			Св. 20 до 25	31,0		1,63	
0473-0826		Св. 60 до 70	До 16	25,0	85	1,37	
0473-0827							
0473-0828			Св. 16 до 20	27,5		1,48	
0473-0829							
0473-0831			Св. 20 до 25	31,0		1,69	
0473-0832		Св. 70 до 80	До 16	25,0	95	1,39	
0473-0833							
0473-0834			Св. 16 до 20	27,5		1,52	
0473-0835							
0473-0836			Св. 20 до 25	31,0		1,75	
0473-0837		Св. 80 до 90	До 16	25,0	105	1,41	
0473-0838							
0473-0839			Св. 16 до 20	27,5		1,56	
0473-0841							
0473-0842			Св. 20 до 25	31,0		1,81	
0473-0843		Св. 90 до 100	До 16	25,0	115	1,42	
0473-0844							
0473-0845							

Продолжение табл. 1

Размеры в мм

Обозначение приспособлений	Применяемость	Ход удаления стержней L	Диаметр стержней D	A (пред. откл. ±0,037)	A ₁	Масса, кг, не более
0473-0849		Св. 90 до 100	Св. 16 до 20	27,5	115	1,59
0473-0851						
0473-0852			Св. 20 до 25	31,0		1,87
0473-0853						

Таблица 2

Обозначение приспособлений	Поз. 1. Рейка зубчатая. Код. 1	Поз. 2 Копер пальцевый ГОСТ 19986—74 Код. 1	Поз. 3 Штифт цилиндрический ГОСТ 3126—70. Код. 1
	Обозначение		
0473-0821	0473-0821/001	0473-0882	5m6 × 16
0473-0822		0473-0883	
0473-0823	0473-0823/001	0473-0882	5m6 × 25
0473-0824		0473-0883	
0473-0825	0473-0825/001	0473-0882	5m6 × 30
0473-0826		0473-0883	
0473-0827	0473-0827/001	0473-0884	5m6 × 16
0473-0828		0473-0885	
0473-0829	0473-0829/001	0473-0884	5m6 × 25
0473-0831		0473-0885	
0473-0832	0473-0832/001	0473-0884	5m6 × 30
0473-0833		0473-0885	
0473-0834	0473-0834/001	0473-0886	5m6 × 16
0473-0835		0473-0887	
0473-0836	0473-0836/001	0473-0886	5m6 × 25
0473-0837		0473-0887	

Обозначение приспособлений	Поз. 1. Рейка зубчатая.	Поз. 2. Копир пальцевый ГОСТ 19995—74.	Поз. 3. Штифт циллиндрический ГОСТ 3198—70. Кол. 1
	Кол. 1	Кол. 1	
Обозначение			
0473-0838	0473-0838/001	0473-0886	5т6 × 30
0473-0839		0473-0887	
0473-0841	0473-0841/001	0473-0888	5т6 × 16
0473-0842		0473-0889	
0473-0843	0473-0843/001	0473-0888	5т6 × 25
0473-0844		0473-0889	
0473-0845	0473-0845/001	0473-0888	5т6 × 30
0473-0846		0473-0889	
0473-0847	0473-0847/001	0473-0891	5т6 × 16
0473-0848		0473-0892	
0473-0849	0473-0849/001	0473-0891	5т6 × 25
0473-0851		0473-0892	
0473-0852	0473-0852/001	0473-0891	5т6 × 30
0473-0853		0473-0892	

Пример условного обозначения реечного приспособления размером $A=25$ мм, с правым вращением зубчатого колеса пальцевого копира:

Приспособление 0473-0821 ГОСТ 19994—74

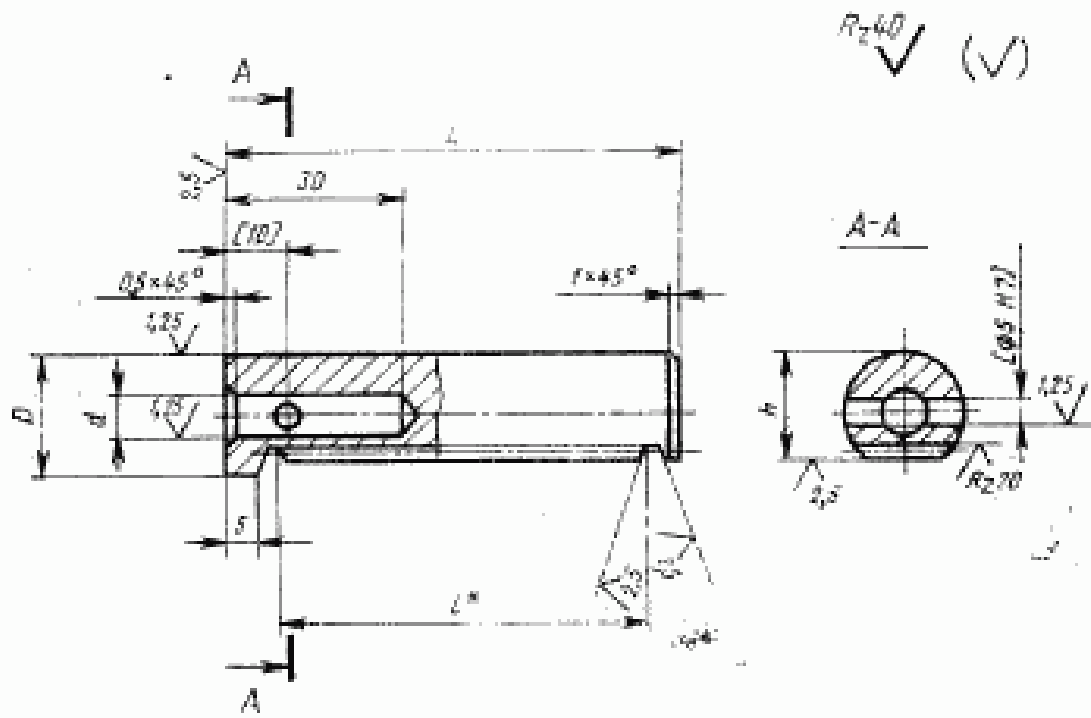
3. Технические условия — по ГОСТ 19999—74.

2, 3. (Измененная редакция, Изм. № 1).

4. Маркировать: наименование, обозначение реечного приспособления и товарный знак предприятия-изготовителя.

5. Конструкция и размеры стержней, удаляемых реечными приспособлениями, указаны в справочном приложении.

6. Конструкция и размеры зубчатых реек (поз. 1) должны соответствовать указанным на черт. 2 и в табл. 3.



* Размер для справок.

Черт. 2

Таблица 3
Размеры в мм

Обозначение реж.	L	D	d		h	r	Модуль m	Толщина зуба F_1	Измерительная высота h	Шаг t	Число зубьев Z_p	Масса, кг, не более
			по 17	по H7								
0473-0821/001	90	20	8	18	80,07						26	0,18
		25	14	23								
		32	20	30								
0473-0825/001	100	20	8	18	89,49						29	0,21
		25	14	23								
		32	20	30								
0473-0832/001	110	20	8	18	98,91		1,571		I	3,14	32	0,36
		25	14	23								
		32	20	30								
0473-0838/001	120	20	8	18	111,47						36	0,40
		25	14	23								
		32	20	30								
0473-0841/001	130	20	8	18	120,69						39	0,43
		25	14	23								
		32	20	30								
0473-0843/001												
0473-0845/001												
0473-0847/001												
0473-0849/001												
0473-0852/001												0,71

Пример условного обозначения зубчатой рейки размерами $L=90$ мм и $D=20$ мм:

Рейка зубчатая 0473-0821/001 ГОСТ 19994—74

(Измененная редакция, Изм. № 1).

7. Материал — сталь марки 40X по ГОСТ 4543—71.

8. Твердость — HRC 40 ... 45.

9. Неуказанные предельные отклонения размеров: валов —

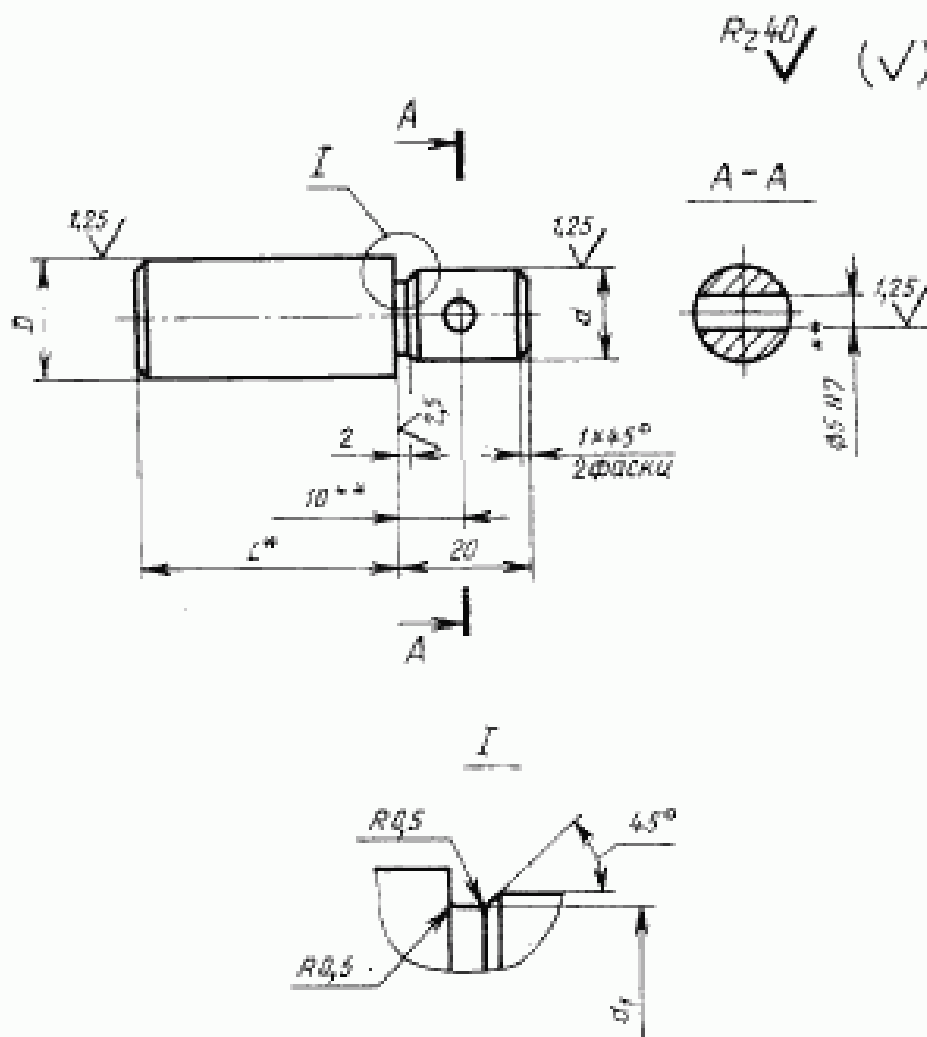
$M14$, остальных — $\pm \frac{IT14}{2}$.

10. Нормальный исходный контур — по ГОСТ 13755—68.

11. Степень точности — 8—С по ГОСТ 1643—72.

9—11. (Измененная редакция, Изм. № 1).

**КОНСТРУКЦИЯ И РАЗМЕРЫ СЕРЖНЕЙ, УДАЛЯЕМЫХ
РЕЕЧНЫМИ ПРИСПОСОБЛЕНИЯМИ**



Размеры в мм

Диаметр стержня D	d (преж. отка. по А6)	d ₁
До 16	8	7,5
Св. 16 до 20	14	13,5
Св. 20 до 25	20	19,5

1. *Размер L определяется конструктивно.

2. **Обработать по сопрягаемой детали.

3. Неуказанные предельные отклонения размеров: валов — $H14$, осталь-

ных — $\pm \frac{IT14}{2}$.

(Измененная редакция, Изм. № 1).