

НИППЕЛЬ ВКЛАДНОЙ ПРЕСС-ФОРМ
ДЛЯ ВЫПЛАВЛЯЕМЫХ МОДЕЛЕЙ

Конструкция и размеры

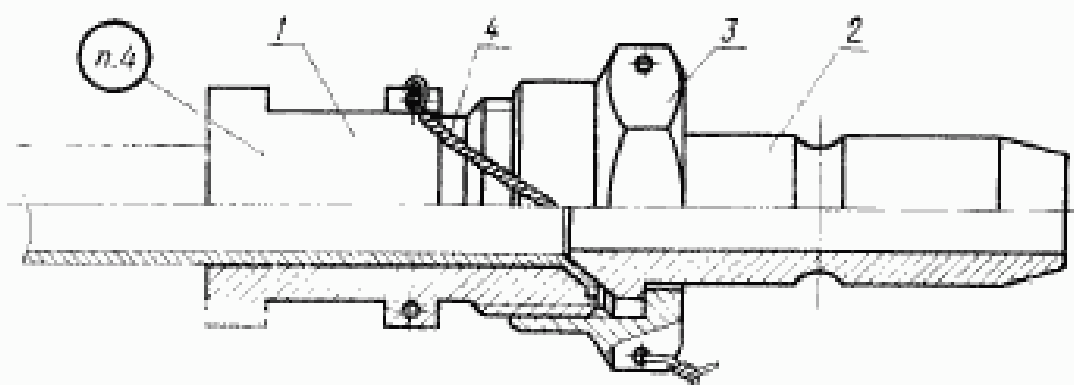
Put-in nipple for wax-pattern dies.
Design and dimensions.ГОСТ
19996-74*Взамен
МН 4330-63Постановлением Государственного комитета стандартов Совета Министров СССР
от 16 июля 1974 г. № 1779 срок введения установлен

с 01.01. 1976 г.

Несоблюдение стандарта преследуется по закону

1. Настоящий стандарт распространяется на вкладные ниппели, применяемые в системе охлаждения пресс-форм для выплавляемых моделей.

2. Конструкция и размеры вкладного ниппеля должны соответствовать указанным на черт. 1.



Масса — 0,08 кг, не более

1 — корпус 0473-0981/001 (кол. 1); 2 — ниппель 0473-0981/002 (кол. 1); 3 — гайка нахлестная 10-022 ГОСТ 16046-70 (кол. 1); 4 — проволока КС98 ГОСТ 792-57.

Черт. 1

Издание официальное

Перепечатка воспрещена

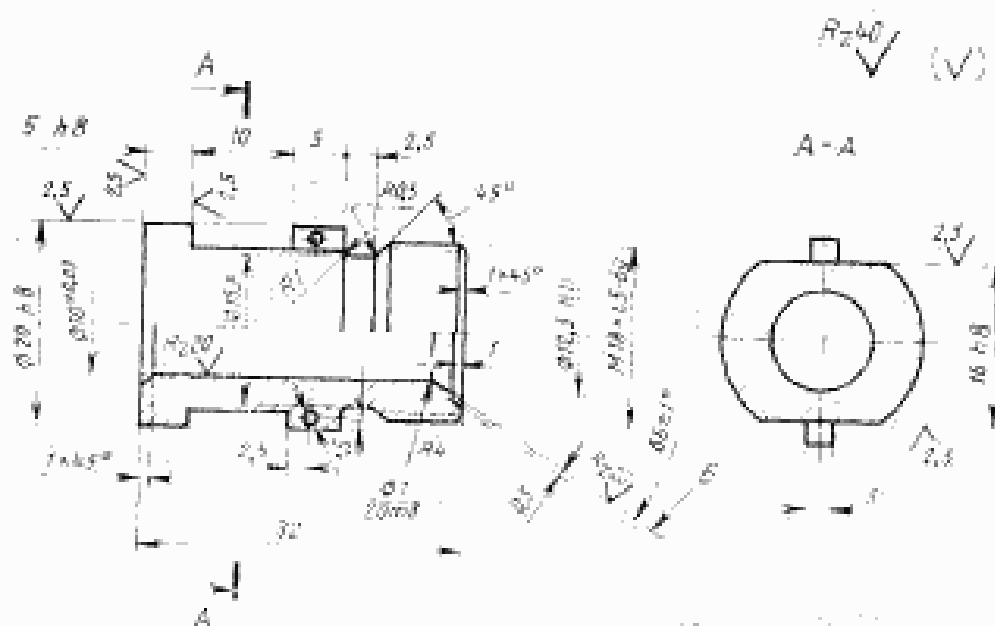
★

* Переиздание апрель 1982 г. с Изменением № 1, утвержденным в мае 1982 г.; Пост. № 1784 от 04.05.82 (НУС № 8—1982 г.)

Условное обозначение вкладного ниппеля:

Ниппель 0473-0981 ГОСТ 19996—74

3. Технические условия — по ГОСТ 19999—74.
2. 3. (Измененная редакция, Изм. № 1).
4. Маркировать: обозначение ниппеля и товарный знак предприятия-изготовителя.
5. Пример установки вкладного ниппеля указан в справочном приложении.
6. Конструкция и размеры корпуса (поз. 1) должны соответствовать указанным на черт. 2.



Черт. 2

Масса — 0,027 кг, не более

Условное обозначение корпуса:

Корпус 0473-0981/001 ГОСТ 19996—74

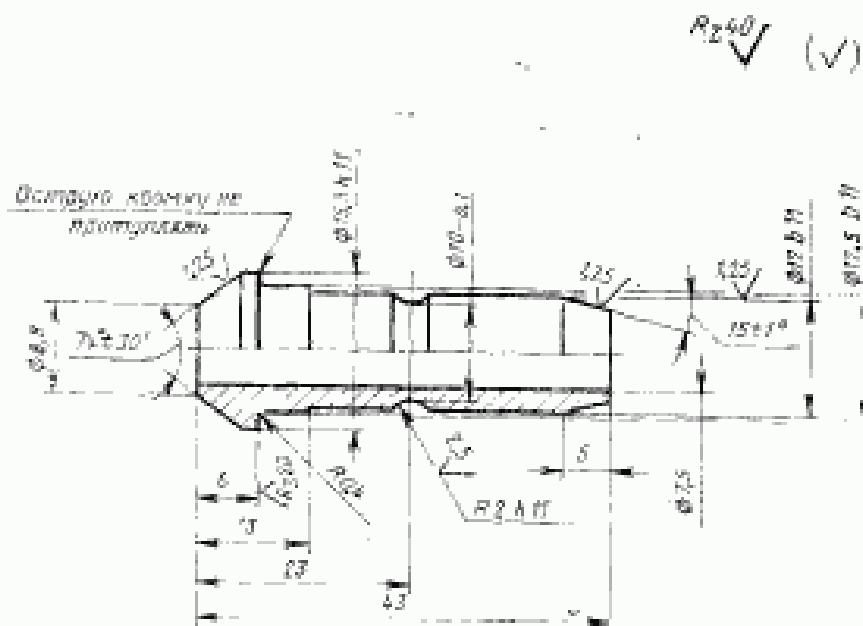
- (Измененная редакция, Изм. № 1).
7. Материал — сталь марки 45 по ГОСТ 1050—74.
 8. Твердость — HRC 30 ... 35.
 9. Неуказанные предельные отклонения размеров: отверстий — $H14$, валов — $h14$, остальных — $\pm \frac{IT14}{2}$.

(Измененная редакция, Изм. № 1).

9а. Резьба — по ГОСТ 9150—81 и ГОСТ 24705—81. Поле допуска — по ГОСТ 16093—81.

(Введен дополнительно, Изм. № 1).

10. Конструкция и размеры ниппеля должны соответствовать указанным на черт. 3.



Масса — 0,026 кг, не более

Черт. 3

Условное обозначение ниппеля:

Ниппель 0473-0981/002 ГОСТ 19996—74

(Измененная редакция, Изм. № 1).

11. Материал — сталь марки 35 по ГОСТ 1050—74.

12. Твердость — HRC 28 ... 32.

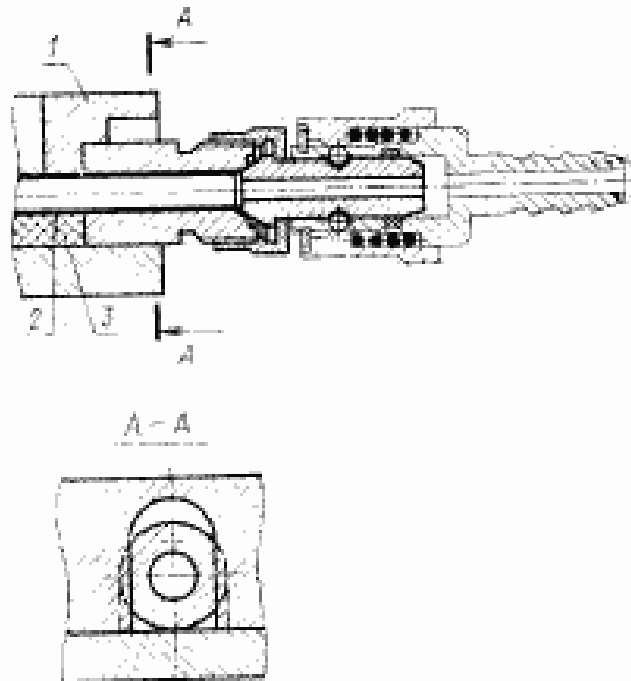
13. Неуказанные предельные отклонения размеров: отверстий —

H14, валов — h14, остальных — $\pm \frac{IT14}{2}$.

(Измененная редакция, Изм. № 1).

ПРИЛОЖЕНИЕ к ГОСТ 19996—74
Справочное

ПРИМЕР УСТАНОВКИ ВПАДНОГО НИППЕЛЯ



1—обойма; 2—труба медная М2—М10×1 по
ГОСТ 617—72; 3—ниппель марки 4ПДС-48 по
ГОСТ 21930—78.