

ШТУЦЕР ПРЕСС-ФОРМ ДЛЯ ВЫПЛАВЛЯЕМЫХ
МОДЕЛЕЙ

Конструкция и размеры

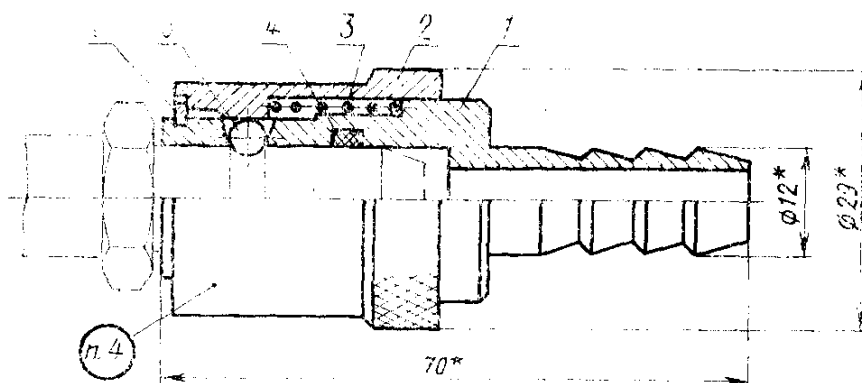
Pipe union for wax-pattern dies.
Design and dimensions.ГОСТ
19998-74*Постановлением Государственного комитета стандартов Совета Министров СССР
от 26 июля 1974 г. № 1779 срок введения установлен

с 01.01. 1976 г.

Несоблюдение стандарта преследуется по закону

1. Настоящий стандарт распространяется на штуцеры, применяемые в системе охлаждения пресс-форм для выплавляемых моделей.

2. Конструкция и размеры штуцеров должны соответствовать указанным на черт. 1.



Масса — 0,17 кг, не более

* Размеры для справок.

1—корпус 0473-0976/001 (кол. 1); 2—втулка 0473-0976/002 (кол. 1); 3—пружина 0473-0976/003 (кол. 1); 4—кольцо 042-016-25-1-1 ГОСТ 9833-73 (кол. 1); 5—шарик 4-20 ГОСТ 3722-81 (кол. 4); 6—кольцо 1A18 ГОСТ 13940-68 (кол. 1).

Черт. 1

Издание официальное

Перепечатка воспрещена

★

* Переиздание апрель 1982 г. с Изменением № 1, утвержденным в мае 1982 г.; Пост. № 1784 от 04.05.82 (ИУС № 8—1982 г.)

Условное обозначение штуцера:

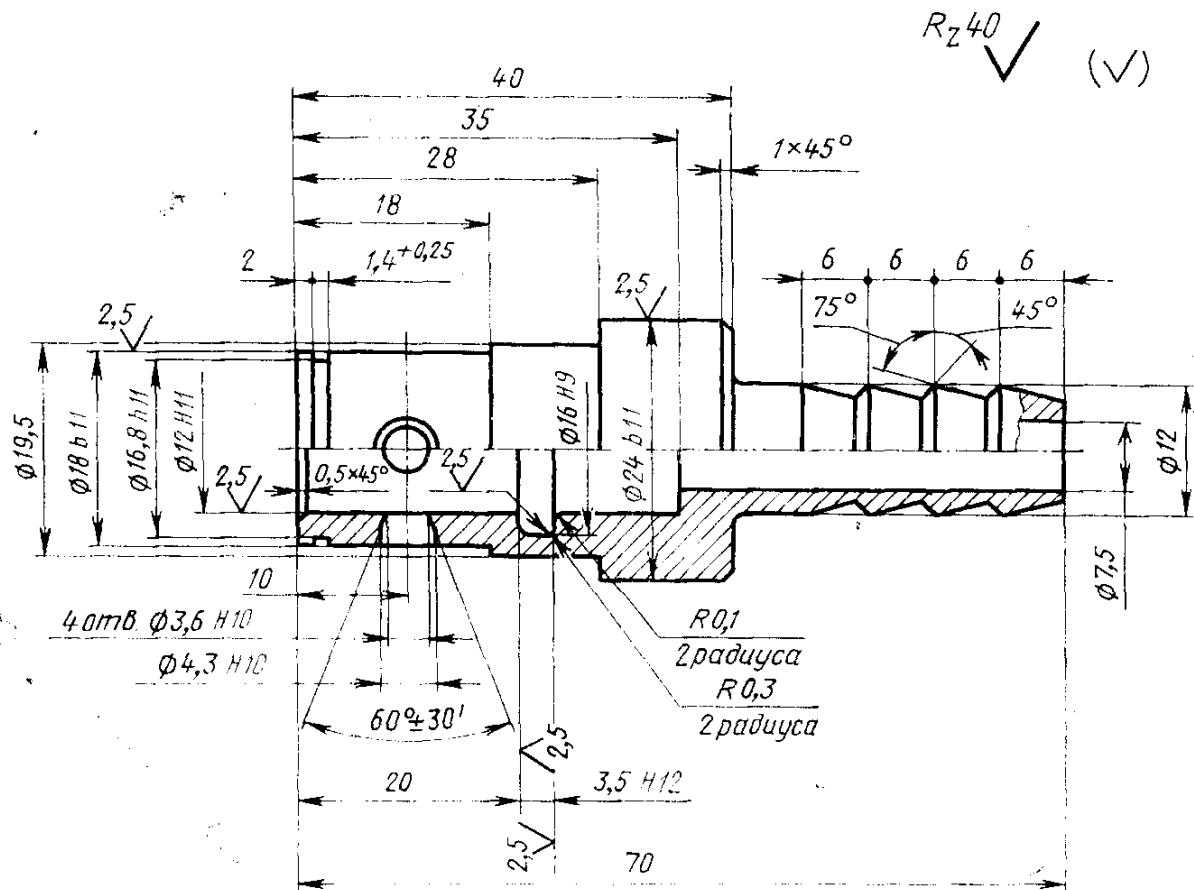
Штуцер 0473-0976 ГОСТ 19998—74

3. Технические условия — по ГОСТ 19999—74.

2, 3. (Измененная редакция, Изм. № 1).

4. Маркировать: обозначение штуцера и товарный знак предприятия-изготовителя.

5. Конструкция и размеры корпуса (поз. 1) должны соответствовать указанным на черт. 2.



Масса — 0,11 кг, не более

Черт. 2

Условное обозначение корпуса:

Корпус 0473-0976/001 ГОСТ 19998—74

(Измененная редакция, Изм. № 1).

6. Материал — сталь марки 35 по ГОСТ 1050—74.

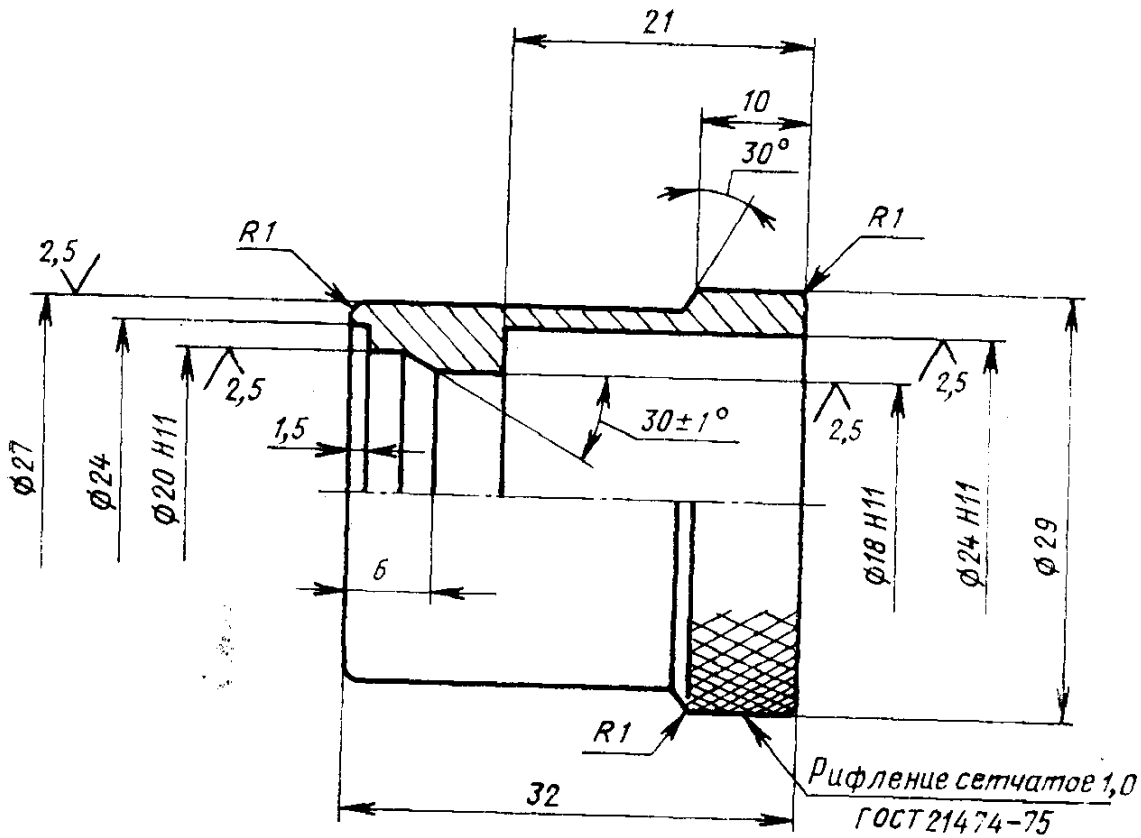
7. Твердость — HRC 28 ... 32.

8. Неуказанные предельные отклонения размеров: отверстий —

$H14$, валов — $h14$, остальных — $\pm \frac{IT14}{2}$.

9. Конструкция и размеры втулки (поз. 2) должны соответствовать указанным на черт. 3.

R_Z40 (✓) (✓)



Масса → 0,05 кг, не более

Черт. 3

Условное обозначение втулки:

Втулка 0473-0976/902 ГОСТ 19998—74

8, 9. (Измененная редакция, Изм. № 1):

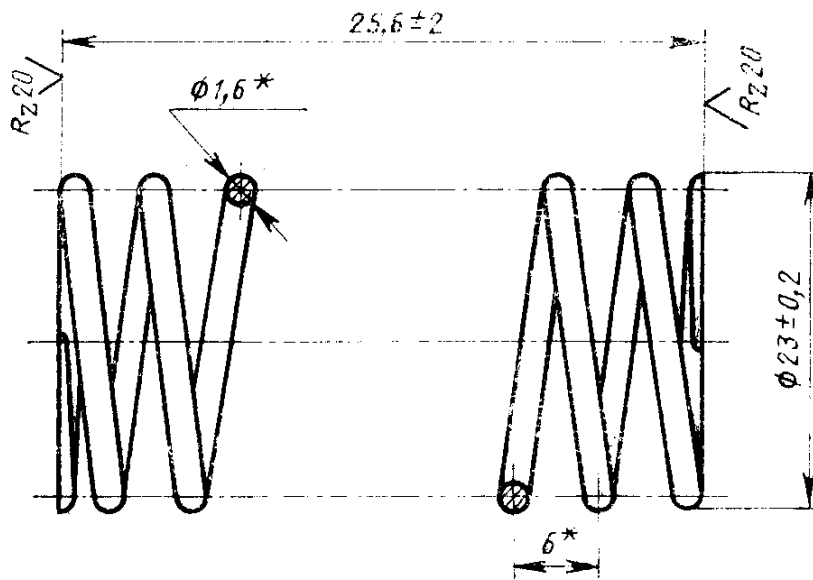
10. Материал — сталь марки 35 по ГОСТ 1050—74.

11. Твердость — HRC 28 ... 32.

12. Неуказанные предельные отклонения размеров: отверстий—

H14, валов — h14, остальных — $\pm \frac{IT14}{2}$.

13. Конструкция и размеры пружины (поз. 3) должны соответствовать указанным на черт. 4.



Масса — 0,006 кг, не более

*Размеры для справок.

Черт. 4

Условное обозначение пружины:

Пружина 0473-0976/003 ГОСТ 19998—74

12, 13. (Измененная редакция, Изм. № 1).

14. Материал — проволока 1,6 класса II по ГОСТ 9389—75.

15. Модуль сдвига — $G = 8 \cdot 10^3$ кгс/мм².

16. Максимальное касательное напряжение при кручении — $\tau = 0,3$ кгс/мм².

17. Длина пружины при максимальной деформации — $H_3 = 8$ мм.

18. Сила пружины при максимальной деформации — $P_3 = 2,94$ кгс.

19. Длина развернутой пружины — $l = 370$ мм.

20. Число рабочих витков — $n = 4$.

21. Число витков полное — $n_1 = 5,5$.

22. Направление навивки — безразличное.