

СИДЕНЬЕ ТРАКТОРНОЕ
ОБЩИЕ ТЕХНИЧЕСКИЕ УСЛОВИЯ

Издание официальное



БЗ 1—97

**МЕЖГОСУДАРСТВЕННЫЙ СОВЕТ
ПО СТАНДАРТИЗАЦИИ, МЕТРОЛОГИИ И СЕРТИФИКАЦИИ**
Минск

Предисловие

1 РАЗРАБОТАН И ВНЕСЕН Техническим комитетом по стандартизации МТК 275 «Тракторы»

2 Принят Межгосударственным Советом по стандартизации, метрологии и сертификации (протокол № 9—96 от 12 апреля 1996 г.)

За принятие проголосовали:

Наименование государства	Наименование национального органа по стандартизации
Азербайджанская Республика	Азгосстандарт
Республика Белоруссия	Белстандарт
Республика Казахстан	Госстандарт Республики Казахстан
Киргизская Республика	Киргизстандарт
Республика Молдова	Молдовастандарт
Российская Федерация	Госстандарт России
Республика Таджикистан	Таджикский государственный центр по стандартизации, метрологии и стандартизации
Туркменистан	Туркменглавгосинспекция
Украина	Госстандарт Украины

3 Постановлением Государственного комитета Российской Федерации по стандартизации, метрологии и сертификации от 12 ноября 1996 г. № 613 межгосударственный стандарт ГОСТ 20062—96 введен в действие непосредственно в качестве государственного стандарта Российской Федерации с 1 июля 1997 г.

4 Взамен ГОСТ 20062—81

© ИПК Издательство стандартов, 1997

Настоящий стандарт не может быть полностью или частично воспроизведен, тиражирован и распространен в качестве официального издания на территории Российской Федерации без разрешения Госстандарта России

Содержание

1 Область применения	1
2 Нормативные ссылки	1
3 Классификация	2
4 Основные размеры и параметры	3
5 Технические требования	5
6 Правила приемки.	6
7 Методы испытаний	6
8 Маркировка, упаковка, транспортирование и хранение	8
9 Указания по эксплуатации.	9
10 Гарантии изготовителя	9
Приложение А Термины и их пояснение.	10

СИДЕНЬЕ ТРАКТОРНОЕ

Общие технические условия

Tractor seat.
General specifications

Дата введения 1997—07—01

1 ОБЛАСТЬ ПРИМЕНЕНИЯ

Настоящий стандарт распространяется на одноместные поддресоренные сиденья оператора (далее — сиденья) тракторов и самоходных сельскохозяйственных машин (далее — машин).

Требования настоящего стандарта являются обязательными.

Термины и их пояснения использованные в настоящем стандарте, приведены в приложении А.

2 НОРМАТИВНЫЕ ССЫЛКИ

В настоящем стандарте использованы ссылки на следующие стандарты:

ГОСТ 9.014—78 ЕСЗКС. Временная противокоррозионная защита изделий. Общие требования

ГОСТ 9.032—74 ЕСЗКС. Покрытия лакокрасочные. Группы, технические требования и обозначения

ГОСТ 9.302—88 ЕСЗКС. Покрытия металлические и неметаллические неорганические. Методы контроля

ГОСТ 9.303—84 ЕСЗКС. Покрытия металлические и неметаллические. Общие требования к выбору

ГОСТ 9.306—85 ЕСЗКС. Покрытия металлические и неметаллические неорганические. Обозначения

ГОСТ 427—75 Линейки измерительные металлические. Технические условия

ГОСТ 5378—88 Угломеры с нониусом. Технические условия

ГОСТ 6572—91 Покрyтия лакокрасочные тракторов и сельскохозяйственных машин. Общие технические требования

ГОСТ 8724—81 Основные нормы взаимозаменяемости. Резьба метрическая. Диаметры и шаги

ГОСТ 9150—81 Основные нормы взаимозаменяемости. Резьба метрическая. Профиль

ГОСТ 10733—79 Часы наручные и карманные механические. Общие технические условия

ГОСТ 13837—79 Динамометры общего назначения. Технические условия

ГОСТ 15150—69 Машины, приборы и другие технические изделия. Исполнения для различных климатических районов. Категории, условия эксплуатации, хранения и транспортирования в части воздействия климатических факторов внешней среды

ГОСТ 15152—69 ЕСЗКС. Изделия резиновые технические для районов с тропическим климатом. Общие требования

ГОСТ 19677—87 Тракторы сельскохозяйственные. Общие технические условия

ГОСТ 25791—90 Тракторы и машины самоходные сельскохозяйственные. Контрольная точка сиденья. Метод определения

ГОСТ 26568—85 Вибрация. Методы и средства защиты. Классификация

ГОСТ 26879—88 Тракторы сельскохозяйственные. Ремни безопасности. Технические требования и методы испытаний

ГОСТ 29329—92 Весы для статического взвешивания. Общие технические требования

ГОСТ Р 50717—94* Тракторы сельскохозяйственные. Крепления ремней безопасности

3 КЛАССИФИКАЦИЯ

3.1 Классификация сидений как средств вибрационной защиты — по ГОСТ 26568.

3.2 Устанавливают следующие исполнения сидений:

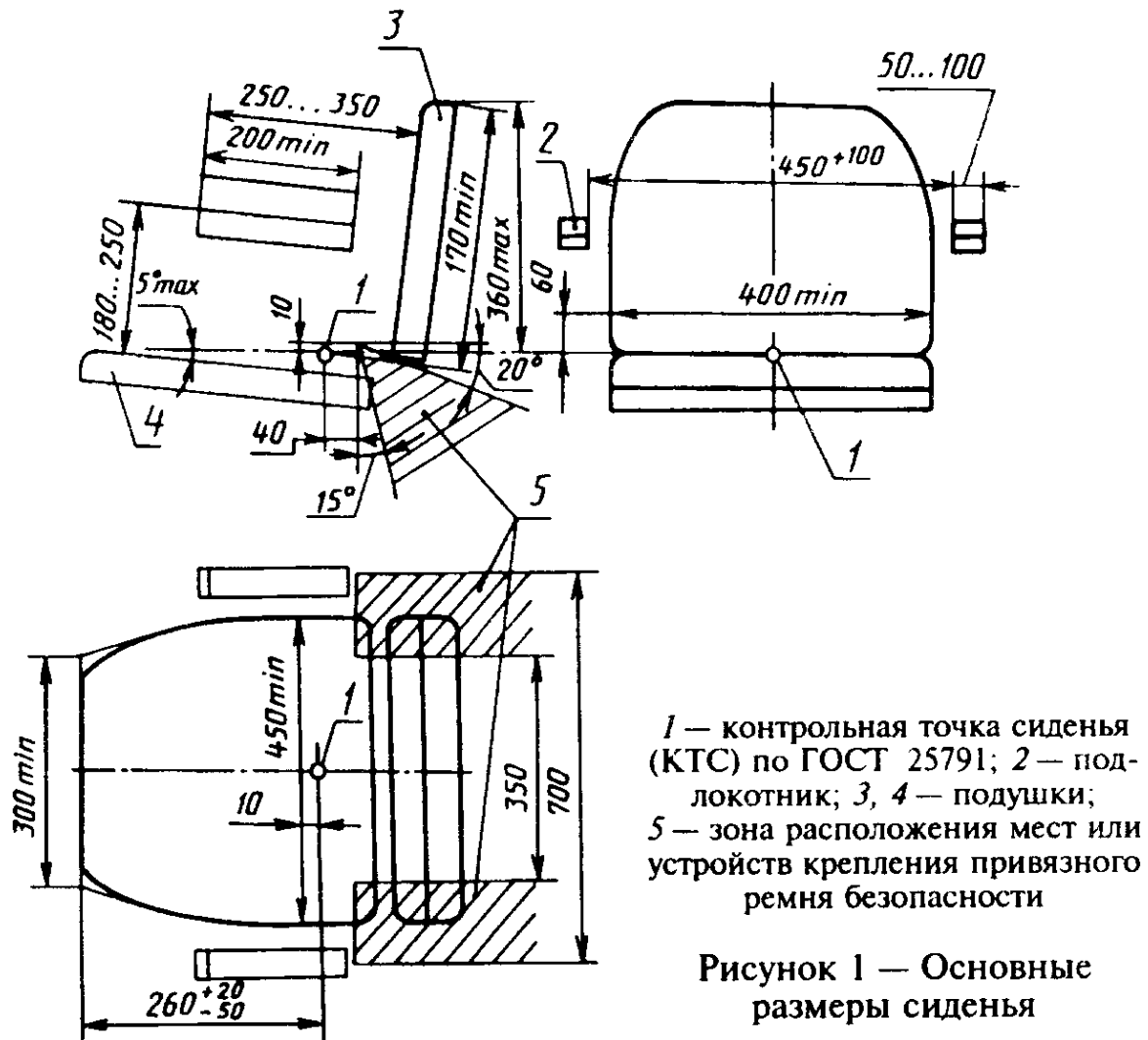
- с подлокотниками откидными или неподвижными;
- без подлокотников;

* Только для Российской Федерации.

- с местами или устройствами крепления привязного ремня безопасности;
- без мест или без устройств крепления привязного ремня безопасности;
- с блокировкой подвески;
- без блокировки подвески.

4 ОСНОВНЫЕ РАЗМЕРЫ И ПАРАМЕТРЫ

4.1 Основные размеры сиденья должны соответствовать указанным на рисунке 1.



Примечания

- 1 Рисунок не определяет конструкцию сиденья.
- 2 Размер высоты спинки и расстояние от нее по передней кромки подлокотника указаны при угле $(5 \pm 3)^\circ$ наклона спинки сиденья.

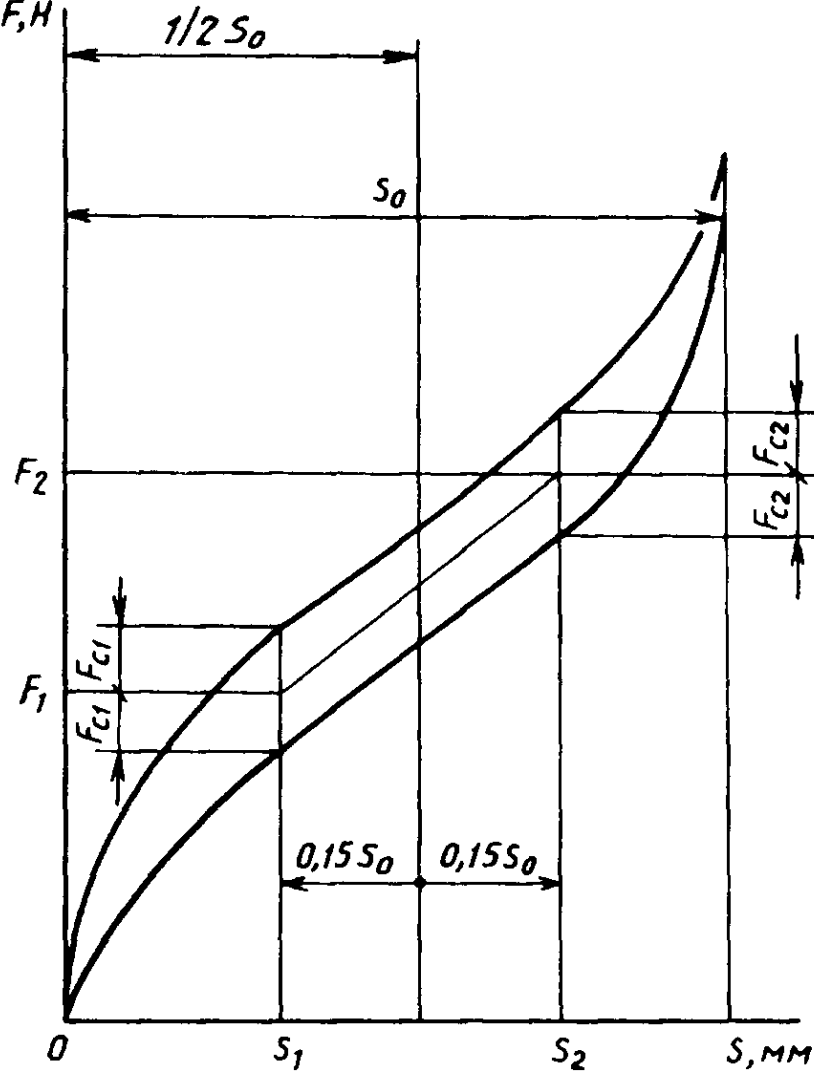


Рисунок 2 — Упругая характеристика сиденья

4.2 Места или устройства крепления привязного ремня безопасности должны располагаться на подрессоренной части сиденья в указанной на рисунке 1 зоне.

4.3* Места или устройства крепления привязного ремня безопасности должны иметь отверстия для прохода болтов с резьбой 7/16—20 или резьбовые отверстия размером 7/16—20. Профиль резьбы по ГОСТ 26879. Допускается применять резьбу М 10×1,0 по ГОСТ 9150 и ГОСТ 8724.

* Распространяется на сиденье нового проектирования, техническое задание на разработку которого утверждено после введения в действие настоящего стандарта.

4.4 Положение посадочного места сиденья должно регулироваться в пределах не менее 80 мм (количество фиксированных положений не менее четырех) и 150 мм (количество фиксированных положений не менее пяти) соответственно в вертикальном и продольном положениях.

4.5 Положение спинки сиденья по углу ее наклона должно регулироваться в диапазоне от $(5\pm 3)^\circ$ до $(20\pm 3)^\circ$ по отношению к вертикали. Количество фиксированных положений — не менее четырех.

4.6 Упругий элемент подвески сиденья должен регулироваться в зависимости от массы оператора от 60 до 120 кг.

4.7 Частота собственных колебаний сиденья с нагрузкой, приходящейся на посадочное место, от массы оператора, рассчитанная по упругой характеристике сиденья (рисунок 2), не должна быть более 1,5 Гц.

Допускается для сиденья оператора сельскохозяйственных машин частота собственных колебаний сиденья не более 2 Гц.

4.8 Ход S_0 сиденья (рисунок 2) должен быть не более 150 мм.

4.9 Сопротивления F_{C1} и F_{C2} (рисунок 2) не должны быть более 100 Н.

5 ТЕХНИЧЕСКИЕ ТРЕБОВАНИЯ

5.1 Сиденье должно разрабатываться с учетом требований настоящего стандарта и изготавливаться по рабочим чертежам, утвержденным в установленном порядке.

5.2 Регулирования сидений по — 4.4, 4.5 и 4.6 должны быть независимыми и осуществляться без инструмента усилием не более 100 Н.

5.3 Воздухопроницаемость обшивочного материала подушек сиденья или конструкция их опорной поверхности должна обеспечивать возможность воздухоподвода к местам контакта тела оператора с опорной поверхностью подушек.

Требования к обшивочному материалу подушек — по ГОСТ 23367.

5.4 Окраска деталей сиденья машин климатических исполнений по ГОСТ 6572.

При этом показатели внешнего вида должны быть не хуже показателей V класса по ГОСТ 9.032 и соответствовать нормативно-технической документации на сиденье.

5.5 Резинотехнические изделия сиденья для машин исполнений Т, ТВ, ТС должны соответствовать ГОСТ 15152.

5.6 Крепежные детали сиденья должны иметь металлическое защитное покрытие по ГОСТ 9.306. Выбор покрытий — по ГОСТ 9.303.

5.7 Ресурс сиденья должен быть не менее ресурса машины.

5.8 Комплектность — по согласованию изготовителя с потребителем.

6 ПРАВИЛА ПРИЕМКИ

6.1 Для контроля выполнения требований настоящего стандарта изготовитель и потребитель должны проводить приемо-сдаточные и периодические испытания сидений.

6.2 При приемо-сдаточных испытаниях изготовитель и потребитель должны устанавливать соответствие контролируемой партии сидений требованиям 5.4, 5.7 и 5.9.

За партию, контролируруемую изготовителем, следует принимать количество сидений, оформляемое одним документом о качестве.

За партию, контролируемую потребителем, следует принимать количество сидений, поступивших к нему одновременно.

6.3 При периодических испытаниях, проводимых изготовителем, он должен устанавливать соответствие сидений требованиям разделов 4 и 5 настоящего стандарта.

Периодическим испытаниям изготовитель должен подвергать не менее 3 сидений в квартал, а при контроле требования 5.8 — не менее 3 сидений в год.

6.4 При периодических испытаниях, проводимых потребителем, проверяется соответствие сидений требованиям 4.4 — 4.9, 5.2 и 5.8.

Периодическим испытаниям потребитель должен подвергать не менее 3 сидений в год, а при контроле требования 5.8 — по программе испытаний машин.

7 МЕТОДЫ ИСПЫТАНИЙ

7.1 При периодических испытаниях по оценке требований 4.7 — 4.9 сиденье перед испытаниями должно пройти обкатку в течение не менее 0,5 ч на стенде в режиме по 7.6.

7.2 Средства измерений должны соответствовать следующим стандартам:

для определения линейных размеров — ГОСТ 427;
для определения угловых размеров — ГОСТ 5378;
для определения усилий — ГОСТ 13837;
для определения массы — ГОСТ 23676;
для определения времени — ГОСТ 10733.

7.3 Контрольная точка по — по ГОСТ 25791.

7.4 Упругая характеристика сиденья должна определяться при последовательном нагружении и разгрузении сиденья и строиться в координатах «усилие — перемещение» (рисунок 2) для регулировок, соответствующих массам оператора 860, 1030 и 1720 Н.

Перемещение посадочного места должно измеряться по перемещению точки, лежащей в поперечной вертикальной плоскости, проходящей на расстоянии 60 мм от КТС в сторону передней кромки подушки сиденья.

Максимальное нагружающее усилие должно соответствовать 860, 1030 и 1720 Н соответственно при испытаниях для массы оператора 60, 75 и 120 кг.

На основании упругой характеристики сиденья следует определить:

- ход S_0 сиденья, мм;
- значения сопротивлений F_{C1} и F_{C2} , Н;
- частоту собственных колебаний, Гц, сиденья по формуле

$$f = \frac{1}{2\pi} \sqrt{\frac{c}{m_1 + 0,71 m_2}},$$

где $c = \frac{F_2 - F_1}{S_2 - S_1} = \frac{F_2 - F_1}{0,3 S_0}$ — жесткость подвески сиденья, Н/м;

m_1 — масса подрессоренной части сиденья, кг;

m_2 — масса оператора, кг.

7.5 Метод испытаний мест или устройств крепления привязного ремня безопасности — по ГОСТ Р 50717—94*.

7.6 Испытания сиденья по оценке соответствия его требованию 5.8 должно проводиться на стенде, подвижная рама которого должна совершать гармонические колебания частотой $(3 \pm 0,1)$ Гц и амплитудой вертикального перемещения в месте установки сиденья (10 ± 2) мм. Посадочное место сиденья при этом должно находиться в среднем положении по регулировкам и быть нагружено массой 53 кг. Длительность испытаний — 195 ч. Состояние сиденья на отсутствие поломок оценивают визуально. При необходимости проводится разборка сиденья.

* Только для Российской Федерации.

Допускается по требованию потребителя проводить испытания длительностью не менее 292 ч при частоте колебаний подвижной рамы стенда $(2\pm 0,1)$ Гц и амплитуде в месте установки сиденья (20 ± 2) мм.

7.7 При оценке соответствия сидений требованиям 5.4, 5.7 и 5.9 должен проводиться сплошной визуальный контроль партии сидений.

7.8 При периодических испытаниях измерение контролируемого параметра проводится однократно.

7.9 Метод оценки качества металлических защитных покрытий — по ГОСТ 9.302.

7.10 Метод оценки потребителем требования 5.8 — по программе-методике испытаний машин или по 7.6 настоящего стандарта.

7.11 Протокол испытаний сиденья должен содержать фотографию сиденья и следующие сведения: тип сиденья; состав системы подпрессоривания; перечень испытательного оборудования и сведения об его аттестации; результаты обработки данных испытания; подпись ответственного лица. Протокол должен быть утвержден руководителем предприятия, проводившего испытания.

8 МАРКИРОВКА, УПАКОВКА, ТРАНСПОРТИРОВАНИЕ И ХРАНЕНИЕ

8.1 На каждом сиденье должны быть нанесены:

- наименование страны изготовителя;
- наименование изготовителя или его товарный знак;
- обозначение сиденья (с указанием для сидений экспортной поставки климатического исполнения по ГОСТ 15150);
- дата выпуска (месяц, год);
- клеймо технического контроля.

Допускается наличие на сиденье этикетки с указанными данными.

При изготовлении сиденья изготовителем машины допускается сиденья, предназначенные для комплектации машин, не маркировать.

8.2 Сиденье и его составные части, идущие в качестве запасных частей, должны подвергаться консервации по ГОСТ 9.014.

Для сиденья, используемого на внутреннем рынке, срок временной противокоррозионной защиты должен быть не менее одного года; для сиденья, предназначенного для комплектации экспортной машины или предназначенного для экспорта, — не менее 5 лет.

Наличие или отсутствие консервации сиденья и (или) его элементов, предназначенных для комплектации машины, — по согласованию с потребителем.

8.3 Сиденья и их составные части транспортируются в многооборотных специализированных поддонах или в транспортных пакетах.

Условия транспортирования и хранения в части климатических факторов внешней среды — 6 (ОЖ 2) — по ГОСТ 15150.

В каждый поддон или пакет должен быть вложен упаковочный лист, в котором должны быть указаны:

- наименование страны изготовителя;
- наименование изготовителя;
- наименование и обозначение сиденья;
- количество изделий в поддоне или пакете;
- знак технического контроля;
- обозначение настоящего стандарта;
- срок защиты без переконсервации;
- дата выпуска (месяц, год).

8.4 Сиденье, предназначенное в качестве запасных частей для экспорта, должно упаковываться в ящик по ГОСТ 29329.

9 УКАЗАНИЯ ПО ЭКСПЛУАТАЦИИ

Сиденье должно эксплуатироваться в полном соответствии с инструкцией по эксплуатации машины.

10 ГАРАНТИИ ИЗГОТОВИТЕЛЯ

10.1 Изготовитель должен гарантировать соответствие сиденья требованиям настоящего стандарта при соблюдении условий эксплуатации, транспортирования и хранения.

10.2 Гарантийный срок эксплуатации сиденья для тракторов должен соответствовать гарантийному сроку эксплуатации тракторов по ГОСТ 19677, а гарантийный срок эксплуатации сиденья для самоходных сельскохозяйственных машин — по их нормативно-технической документации.

ПРИЛОЖЕНИЕ А
(Рекомендуемое)

ТЕРМИНЫ И ИХ ПОЯСНЕНИЕ

Посадочное место сиденья — часть сиденья, на которой располагается оператор при выполнении операторской деятельности.

Подвеска сиденья — часть сиденья, обеспечивающая вибрационную защиту оператора от вибрации, передаваемой через основание сиденья.

Упругий элемент — по ГОСТ 26568.

Частота собственных колебаний сиденья — по ГОСТ 26568.

Упругая характеристика сиденья — по ГОСТ 26568.

УДК 629.114.2.042.2:006.354 ОКС 13.100 Д25 ОКП 47 6000

Ключевые слова: сельскохозяйственный трактор, самоходная сельскохозяйственная машина, сиденье оператора

Редактор *Р.Г. Говердовская*
Технический редактор *В.Н. Прусакова*
Корректор *М.С. Кабацова*
Компьютерная верстка *В.И. Грищенко*

Изд. лиц. №021007 от 10.08.95. Сдано в набор 06.03.97. Подписано в печать 13.05.97.
Усл. печ. л. 0,93. Уч.-изд. л. 0,65. Тираж 199 экз. С368. Зак. 251.

ИПК Издательство стандартов
107076, Москва, Колодезный пер., 14.
Набрано в Издательстве на ПЭВМ
Филиал ИПК Издательство стандартов — тип. "Московский печатник"
Москва, Лялин пер., 6.