

изм 1, 2



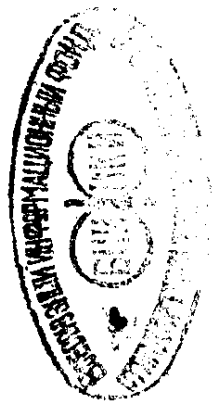
ГОСУДАРСТВЕННЫЙ СТАНДАРТ
СОЮЗА ССР

**КОМПРЕССОРЫ ВОЗДУШНЫЕ
ПОРШНЕВЫЕ СТАЦИОНАРНЫЕ
ОБЩЕГО НАЗНАЧЕНИЯ**

ПРАВИЛА ПРИЕМКИ И МЕТОДЫ ИСПЫТАНИЙ

ГОСТ 20073—81

Издание официальное



Цена 10 коп.

ГОСУДАРСТВЕННЫЙ КОМИТЕТ СССР ПО СТАНДАРТАМ
Москва

**КОМПРЕССОРЫ ВОЗДУШНЫЕ ПОРШНЕВЫЕ
СТАЦИОНАРНЫЕ ОБЩЕГО НАЗНАЧЕНИЯ**

Правила приемки и методы испытаний

**ГОСТ
20073—81***

General-purpose stationary air piston compressors.
Acceptance rules and methods of tests

Взамен
ГОСТ 20073—74

ОКП 36 4300

Постановлением Государственного комитета СССР по стандартам от 13 апреля 1981 г. № 1950 срок введения установлен

с 01.07.82

Проверен в 1985 г. Постановлением Госстандарта от 25.06.85
срок действия продлен

~~до 01.01.90~~

Несоблюдение стандарта преследуется по закону

*без официальной
(4/93)*

Настоящий стандарт распространяется на воздушные поршневые стационарные компрессоры общего назначения по ГОСТ 23680—79 и устанавливает правила приемки и методы испытаний.

Стандарт соответствует международному стандарту ИСО 1217—75 в части измерения параметров.

1. ПРАВИЛА ПРИЕМКИ

1.1. Приемку компрессоров следует осуществлять в соответствии с требованиями ГОСТ 15.001—73, настоящего стандарта по нормативно-технической документации.

1.2. Опытные образцы (опытную партию) компрессоров следует подвергать предварительным и приемочным испытаниям.

Приемочные испытания могут быть межведомственными и ведомственными.

1.3. Компрессоры серийного производства следует подвергать приемо-сдаточным, периодическим, типовым испытаниям, а также определительным испытаниям на надежность.

1.4. К приемочным испытаниям предъявляют компрессоры, прошедшие предварительные испытания, после устранения всех выявленных недостатков в работе компрессоров.

1.5. Приемо-сдаточным испытаниям следует подвергать каждый компрессор.

Издание официальное

Перепечатка воспрещена

★

* Переиздание (декабрь 1985 г.) с Изменением № 1, утвержденным в июне 1985 г. (ИУС 9—85).

© Издательство стандартов, 1986

При обнаружении неисправности или неработоспособности во время испытаний следует выявить и устранить причины, их вызвавшие, и провести повторные испытания, являющиеся окончательными.

1.6. Число компрессоров, подвергаемых периодическим испытаниям: 1 шт. — при годовом выпуске до 1000 шт.; 2 шт. — св. 1000 шт., а для компрессоров производительностью 0,85 м³/с (50 м³/мин) и более — 1 шт. от партии 250 шт.

1.7. Предприятие-изготовитель компрессоров должно проводить приемо-сдаточные и периодические испытания.

Испытания компрессоров производительностью 0,85 м³/с (50 м³/мин) и более допускается проводить у потребителя.

1.8. Определительным испытаниям на надежность следует подвергать первую партию серийных компрессоров. Испытуемая партия должна включать не менее четырех компрессоров при подконтрольной эксплуатации у потребителя.

Допускается проводить определительные испытания на надежность ускоренными методами по программе, согласованной и утвержденной в установленном порядке.

1.9. Определительные испытания на надежность должны продолжаться до возникновения необходимости капитального ремонта.

1.10. Виды испытаний, определяемые параметры и характеристики, должны соответствовать указанным в табл. 1.

Продолжительность испытаний должна соответствовать указанной в табл. 2.

(Измененная редакция, Изм. № 1).

Таблица 1

Наименования параметров и характеристик	Виды испытаний			
	предварительные и приемочные	приемо-сдаточные	периодические и типовые	определятельные на надежность
Масса	+	—	+	—
Габаритные размеры	+	—	+	—
Частота вращения коленчатого вала	+	+	+	+
Потребляемая мощность компрессора	+	+	+	+
Объемная производительность	+	+	+	+
Приведенная производительность компрессора	+	+	+	+
Атмосферное давление	+	+	+	+
Температура окружающего воздуха (помещения, где установлен компрессор)	+	—	+	+
Относительная влажность воздуха на входе в компрессор	+	+	+	+
Давление воздуха:				
на входе в компрессор	+	+	+	+
на входе в каждую ступень	+	—	+	—

Наименования параметров и характеристик	Виды испытаний			
	предварительные и приемочные	приемодаточные	периодические и типовые	определяющие на надежность
на выходе из каждой ступени	+	+	+	+
на выходе из компрессора	+	+	+	+
Температура воздуха:				
на входе в компрессор	+	+	+	+
на входе в каждую ступень	+	—	+	—
на выходе из каждой ступени	+	+	+	+
на выходе из компрессора	+	+	+	+
Температура охлаждающей воды (для компрессоров с водяным охлаждением):				
на входе и выходе из компрессора	+	+	+	+
на входе и выходе из холодильников	+	—	+	—
Давление масла после фильтра	+	+	+	+
Температура масла в картере или масляном баке	+	+	+	+
Потеря давления во всасывающем фильтре	+	—	+	+
Гидравлическое сопротивление водяной системы, если компрессор не комплектуется водяным насосом	+	—	—	+
Корректированный уровень звуковой мощности	+	—	+	—
Октавные уровни звуковой мощности	+	—	+	—
Общий уровень виброскорости	+	—	+	+
Октавные уровни виброскорости	+	—	+	+
Сопротивление изоляции	+	—	+	+
Расход масла для смазывания:				
сальников и цилиндров	+	—	+	+
механизма движения	+	—	+	+
Расход масла для сальников и цилиндров на 1 м ² смазываемой поверхности	+	—	+	+
Расход охлаждающей воды:				
на отдельные элементы компрессора	+	—	+	+
общий	+	—	+	+

Наименования параметров и характеристик	Виды испытаний			
	предварительные и приемочные	приемосдаточные	периодические и типовые	определяющие на надежность
Количество конденсата, выделившегося в компрессоре	+	—	+	—
Ресурс до капитального ремонта	—	—	—	+
Наработка на отказ	—	—	—	+
Удельная потребляемая мощность, приведенная к следующим условиям: температура охлаждающей воды 288 К, окружающей среды 293 К, давление 0,1013 МПа	+	+	+	+
Удельный расход охлаждающей воды	+	—	+	—
Удельный расход масла для смазывания:				
сальников и цилиндров	+	—	+	+
механизма движения	+	—	+	+
Удельная материалоемкость	+	—	+	—
Удельная занимаемая площадь	+	—	+	—
Внутренняя мощность	+	—	—	—
Механический к. п. д.	+	—	—	—
Коэффициент производительности	+	—	—	—
Скорость износа цилиндров, поршневых колец, штоков, сальниковых уплотнений, шатунных подшипников, поршневых пальцев, шатунных шеек коленчатого вала, коренных подшипников скольжения, коренных шеек коленчатого вала, крейцкопфов	+	—	—	+
Соответствие компрессора требованиям безопасности	+	—	+	—

Примечания:

1. Знак «+» означает, что параметры определяют, знак «—» — не определяют.

2. Термины, используемые в табл. 1 и по тексту стандарта, приведены в справочном приложении 4.

3. Определение удельной потребляемой мощности, расхода масла, гидравлического сопротивления водяной системы, уровней виброскорости при определяющих испытаниях на надежность следует проводить не менее четырех раз: в начале испытаний (через 200 ч работы), перед средними ремонтами и в конце испытаний.

Таблица 2

Продолжительность испытаний, ч, не менее

Этапы проводимых испытаний	предварительных	приемочных	приемо-сдаточных	периодических и типовых	определяющих на надежность
Обкатка компрессора: без нагрузки под нагрузкой при давлении 0,4 МПа под нагрузкой при конечном давлении для компрессоров производительностью: до 0,85 м ³ /с (50 м ³ /мин) 0,85 м ³ /с (50 м ³ /мин) и выше при испытаниях у потребителя (на предприятии-изготовителе) Определение параметров и характеристик	36 48 48 300	5,0 10 10 10 200	0,5 0,5 1,0 48 (1) Определяется временем, необходимым для измерения параметров	0,5 0,5 48 48 200	0,5 0,5 1,0 48 До необходимости проведения капитального ремонта

Примечание. Время вынужденных остановок компрессора (прекращение подачи электроэнергии, охлаждающей воды и др.) в продолжительность испытания не входит.

2. МЕТОДЫ ИСПЫТАНИЙ

2.1. Условия испытаний

2.1.1. Перед началом испытаний необходимо проверить: готовность компрессора и испытательного оборудования к испытаниям;

герметичность трубопроводов, соединений и систем измерения давлений.

2.1.2. Предельные отклонения параметров при испытаниях не должны превышать значений, указанных в табл. 3.

2.1.3. Показания приборов следует снимать при установившемся режиме работы компрессора. Стабильность режима следует определять по значению отклонений условий испытаний и параметров компрессора, фиксированных с помощью приборов за промежутки времени между двумя соседними отсчетами.

2.1.4. Показания приборов следует снимать не менее четырех раз в равные промежутки времени, но не менее чем через 15 мин.

2.1.5. При индицировании следует снимать не менее четырех индикаторных диаграмм каждой полости ступени. При записи диаграмм, усредненных по множеству циклов, минимальное число индицирований сокращают до двух.

2.1.6. Условия проведения измерений шумовых характеристик — по ГОСТ 12.1.026—80; ГОСТ 12.1.027—80; ГОСТ 12.1.028—80; ГОСТ 12.1.024—81; ГОСТ 12.1.025—81.

2.1.7. При испытаниях компрессоров показания всех контрольно-измерительных приборов следует заносить в сводку первичных измерений (журнал).

2.1.8. При приемо-сдаточных испытаниях допускается использовать стендовые щиты приборов управления (компрессором, электродвигателем), электродвигатель и возбуждательный агрегат (для синхронного двигателя), при этом штатные щиты приборов управления должны быть испытаны на отдельных стендах путем имитации соответствующих ситуаций и аварийных состояний, предусмотренных конструкцией. При всех остальных видах испытаний следует использовать только штатные приборы.

(Измененная редакция, Изм. № 1).

2.2. Средства измерений и стенды

2.2.1. Испытательные стенды должны обеспечивать проведение испытаний компрессоров в объеме, предусмотренном настоящим стандартом. Схемы стендов для предварительных, приемочных и периодических испытаний приведены в рекомендуемом приложении 1, для приемо-сдаточных — в рекомендуемом приложении 2.

Таблица 3

Наименование параметра	Значение параметра	Предельные отклонения параметра, %			
		от номинального значения при испытаниях		от среднего значения за время любой серии отсчетов при испытаниях	
		предварительных, приемочных, периодических и типовых	приемо-сдаточных и определительных на надежность	предварительных, приемочных, периодических и типовых	приемо-сдаточных и определительных на надежность
Отношение давления в компрессоре	Номинальное	2	3	$\pm 0,5$	± 1
Температура воздуха на входе в компрессор, К	293	—	—	$\pm 0,7$	—
Температура охлаждающей воды, К	288	—	—	0,7	—
Частота вращения вала	Номинальная	3	3	± 1	—
Расход охлаждающей воды	Номинальный	± 5	—	± 3	—
Температура масла в картере или масляном баке, К	—	—	—	$\pm 0,5$	—
Напряжение сети	Номинальное	+10 —5	—	± 5	—

Примечание. Знак «—» означает, что отклонения параметра не регламентируются (или не контролируются).

регламентированных в выпускных аттестатах и инструкциях: они должны иметь клейма или свидетельства государственной поверки.

2.2.3. Средства измерений должны выбираться так, чтобы относительная предельная погрешность определяемых результатов испытания компрессора при работе с номинальным отношением давлений была не больше значений предельных погрешностей, указанных в табл. 4.

Таблица 4

Определяемые параметры	Предельные относительные погрешности результатов испытаний, %	
	предварительных, приемочных, периодических, типовых	приемо-сдаточных и определительных на надежность
Производительность	2,5	3,0
Потребляемая мощность	3,0	4,0
Отношение давлений в компрессоре	2,0	2,0
Внутренняя мощность	5,0	—

(Измененная редакция, Изм. № 1).

2.2.4. Погрешности прямых измерений следует определять по допустимым предельным погрешностям измерительных приборов, устанавливаемых классом точности приборов. При экспериментальном или расчетном определении погрешностей измерительных средств за предельную должна приниматься погрешность, равная удвоенному среднему квадратическому отклонению. Результаты расчета должны округляться до ближайшего числа из ряда R 10 по ГОСТ 8032—84.

2.2.5. Относительные предельные погрешности результатов косвенных измерений следует определять на основании оценки результатов прямых измерений. При определении погрешностей измерения производительности и потребляемой мощности компрессора дополнительно следует учитывать погрешности, обусловленные неточным определением режима работы компрессора (частоты вращения вала и отношения давлений в компрессоре), и погрешности корректировки из-за отклонения условий и режимов испытаний от номинального значения. Предельные отклонения по корректировке равны $\pm 20\%$ значения поправки; эти погрешности складывают арифметически.

2.2.6. Перечень измерительных приборов, используемых для испытаний компрессоров, приведен в рекомендуемом приложении 3.

2.3. Измерение параметров

2.3.1. Измерение производительности

2.3.1.1. Производительность определяют на выходе из компрессора нормальными сужающими устройствами или счетчиками расхода газа.

Допускается определять производительность другими методами при наличии методики измерения, утвержденной в установленном порядке.

2.3.1.2. Производительность измеряют сужающими устройствами в соответствии с требованиями Правил 28—64 «Измерения расхода жидкостей, газов и паров стандартными диафрагмами и соплами», утвержденных Госстандартом 24 апреля 1964 года.

2.3.1.3. При измерении производительности газовыми счетчиками расход воздуха $Q_{сч}$ в м³/с определяют по формуле

$$Q_{сч} = \frac{\Delta V_{сч}}{\tau},$$

где $\Delta V_{сч}$ — разность между конечным и начальными показаниями счетчика, м³;

τ — время измерения, с.

2.3.1.4. При измерении производительности нормальными сужающими устройствами и счетчиками расхода газа для устранения пульсации потока газа между компрессором и мерным устройством должны быть установлены дроссельные вентили и буферные емкости или ресиверы. Отношение абсолютных давлений при этом должно быть $p_2/p_1 \leq 0,6$, где p_2 — давление воздуха на измеряемом участке трубопроводов, МПа (кгс/см²); p_1 — давление воздуха в воздухохранильнике, МПа (кгс/см²).

2.3.2. Определение расхода охлаждающей воды

2.3.2.1. Расход охлаждающей воды определяют мерными тарированными емкостями; нормальными сужающими устройствами в соответствии с требованиями Правил 28—64 и счетчиками с погрешностью измерения, не превышающей 2%.

2.3.2.2. Расход воды $Q_в$ в м³/с при измерении мерными тарированными емкостями определяют по формуле

$$Q_в = \frac{V_б}{\tau},$$

где $V_б$ — объем воды в мерном баке, м³;

τ — время заполнения, с.

2.3.2.3. Емкость выбирают с таким расчетом, чтобы время ее заполнения составляло не менее 60 с.

2.3.3. Определение расхода масла

2.3.3.1. Расход масла определяют по уменьшению его массы в емкостях (масляный бак, корпус многоплунжерного насоса, картер) методом доливания до первоначального уровня из тарированных емкостей.

Уровень масла в масляной емкости измеряют не ранее чем через 2 ч после остановки компрессора.

2.3.3.2. Продолжительность работы компрессора при измерении расхода масла в системах смазки механизма движения должна составлять не менее 24 ч, а в корпусе лубрикатора—не менее 8 ч.

2.3.4. Измерение относительной влажности воздуха

Влажность воздуха при атмосферном давлении измеряют аспирационными психрометрами, психрометрами Ассмана или влагомерами-психрометрами типа ПЭ. Влажность воздуха на входе в компрессор вне помещения допускается определять пересчетом по влажности и температуре воздуха перед заборным устройством.

Влажность воздуха перед мерным устройством измеряют гигрометрами точки росы, кулонометрическими гигрометрами или влагомерами-психрометрами типа ПЭ отбором пробы воздуха и редуцирования его давления до атмосферного. Относительную влажность сжатого воздуха определяют пересчетом влажности, найденной при атмосферном давлении, на давление перед мерным устройством.

Примечание. Для двухступенчатых компрессоров при наличии концевых холодильников допускается определять влажность перед мерным устройством φ_c пересчетом по формуле

$$\varphi_c = \varphi' \frac{P_c T' \rho'_{\text{вп.м}}}{P' T_c \rho_{\text{вп.м}}}$$

где $\varphi' = 1$ — относительная влажность газа в воздухохоборнике;

$T' \leq 60^\circ\text{C}$ — температура воздуха в воздухохоборнике (после концевого холодильника);

P' — давление в воздухохоборнике;

$\rho'_{\text{вп.м}}$ — плотность насыщенных водяных паров в воздухохоборнике;

T_c — температура воздуха перед мерным устройством;

P_c — давление перед мерным устройством;

$\rho_{\text{вп.м}}$ — плотность насыщенных водяных паров перед мерным устройством.

(Измененная редакция, Изм. № 1).

2.3.5. Внутреннюю мощность компрессора определяют методом индицирования рабочих полостей ступеней компрессора. Индицирование проводят электрическими и электронными индикаторами с электроконтактными датчиками, электропневматическими индикаторами и механическими индикаторами (при частоте вращения вала не более $8,33 \text{ с}^{-1}$) по утвержденным и аттестованным методикам.

2.3.6. Определение потребляемой мощности компрессора

2.3.6.1. Потребляемую мощность компрессора определяют измерением электрической мощности, потребляемой двигателем (двигателями—в случае наличия вспомогательных механизмов, имеющих индивидуальный привод), с учетом к. п. д. двигателя (двигателей) или измерением крутящего момента мотор-весами, или торсионными динамометрами.

2.3.6.2. Электрическую мощность, потребляемую электродвигателем, определяют с помощью электросчетчиков, способом двух ваттметров (если относительное предельное отклонение пульсации тока в сети не превышает $\pm 5\%$), а также трехфазными ваттметрами.

2.3.6.3. К. п. д. основного электродвигателя компрессора определяют по графикам зависимости к. п. д. данного электродвигателя от нагрузки (или частоты вращения вала).

Для электродвигателей вспомогательных механизмов, а также для основного электродвигателя компрессора при приемо-сдаточных испытаниях и определительных испытаниях на надежность допускается принимать к. п. д. по паспорту электродвигателя.

2.3.6.4. Если для измерения крутящего момента на валу компрессора используют мотор-весы с плечом, равным 974 мм, их чувствительность при вращающемся якоре должна быть не менее значений, указанных в табл. 5. Если плечо больше или меньше 974 мм, приведенные значения чувствительности пропорционально уменьшают или увеличивают.

При промежуточных значениях мощности значения чувствительности должны интерполироваться по линейной зависимости.

2.3.6.5. Мощность мотор-весов не должна превышать номинальную мощность, потребляемую компрессором при рабочем режиме, более чем на 30%. Допускается соответственно превышать мощность мотор-весов над мощностью компрессоров при чувствительности мотор-весов большей, чем указано в табл. 5.

Таблица 5

Мощность мотор-весов, кВт	Чувствительность, Н, при частоте вращения, с ⁻¹ , до		
	8,33	16,66	25,00
20	—	0,40	0,25
50	—	0,60	0,40
100	2,20	1,10	0,75
200	4,50	2,25	1,50
300	9,00	4,50	3,00

2.3.7. Измерение частоты вращения

2.3.7.1. Частоту вращения вала компрессора следует измерять: тахометром, соединенным с валом компрессора передачей, не допускающей проскальзывания, или строботахометром;

автоматическим счетным устройством числа оборотов вала за 6—15 с;

частотомером или прибором для измерения скольжения электродвигателя.

2.3.7.2. При приводе компрессора от электродвигателя через муфту или при встроенном на валу компрессора электродвигателе допускается частоту вращения вала компрессора определять по действительной частоте вращения электродвигателя.

2.3.8. Измерение температуры

2.3.8.1. Температуру следует измерять ртутными термометрами, термометрами сопротивления, термопарами и манометрическими термометрами.

2.3.8.2. Температуру воздуха на входе в отдельные ступени следует измерять на расстоянии 1—3 наружных диаметров всасывающего трубопровода от места подсоединения его к цилиндру. Температуру воздуха на входе в компрессор в случае, если всасывающий фильтр смонтирован непосредственно на компрессоре, измеряют в точке пространства не более 1 м от компрессора и не подверженной воздействию тепловых потоков.

2.3.8.3. Температуру нагнетаемого воздуха отдельных ступеней компрессора, а также температуры воды на входе и выходе из компрессора и холодильников измеряют на расстоянии не более 1—3 наружных диаметров соответствующего трубопровода от мест подсоединения трубопроводов к соответствующему объекту.

2.3.8.4. Температуру воздуха на выходе из компрессора измеряют в раздаточном воздухоборнике компрессора, а в случае его отсутствия — на расстоянии до одного наружного диаметра трубопровода на выходе компрессора от места подсоединения с пневматической сетью.

2.3.8.5. Температуру масла измеряют: в компрессорах с забором масла из картера — в картере машин; в компрессорах с забором масла из масляного бака — в масляном баке.

2.3.8.6. Термочувствительную часть измерительных приборов устанавливают непосредственно в поток среды, температуру которой измеряют. Допускается применять специальные термометровые гильзы, при этом необходимо принимать меры по исключению или учету возможных погрешностей измерения из-за подвода (или отвода) тепла от стенок трубопровода к чувствительной части датчика температуры. Глубина погружения гильзы или термометра в поток среды должна быть 80 мм, а для труб диаметром до 200 мм — одна треть диаметра; при этом гильзу устанавливают против направления потока. Допускается положение гильзы, перпендикулярное к потоку газа.

2.3.8.7. Термометры сопротивления и термопары следует поверять и тарировать с теми соединительными проводами, переключателями и измерительными приборами, которые будут использованы или использовались при испытании.

2.3.8.8. Абсолютная погрешность измерения температуры должна соответствовать указанной в табл. 6.

Таблица 6

Среда и место измерения	Абсолютная предельная погрешность измерения температуры, К, при испытаниях	
	предварительных, приемочных, периодических, типовых	приемо-сдаточных и определительных на надежность
Воздух на всасывании в компрессор и перед мерным устройством	0,5	1,0
Нагнетаемый воздух и воздух на всасывании выше первой ступени	2,0	2,0
Охлаждающая вода	1,0	—
Масло	2,0	—

2.3.9. Измерение давления

2.3.9.1. Давление следует измерять в зонах наименьшего его колебания (емкости холодильников, маслоотделителей, буферные емкости и др.). При наличии пульсации давления следует предусмотреть ресивер с впускным дросселирующим устройством.

2.3.9.2. Давление на входе в компрессор следует определять в буферной емкости на всасывании, в случае ее отсутствия—на расстоянии 1—3 наружных диаметров всасывающего трубопровода от места подсоединения его к цилиндру. Если всасывающий фильтр установлен на компрессоре, давление на входе в компрессор следует принимать равным атмосферному давлению.

2.3.9.3. Давление на выходе из компрессора следует определять в раздаточном воздухохранильнике компрессора, а в случае его отсутствия — на расстоянии до одного наружного диаметра трубопровода на выходе из компрессора от места подсоединения с пневмосетью.

2.3.9.4. Для измерения давления следует применять манометры, перечень которых и характеристики приведены в справочном приложении 5.

2.3.10. Гидравлическое сопротивление водяной системы компрессора или линии системы — при наличии параллельных потоков следует определять при фиксированных расходах воды с помощью дифференциального манометра или по разности показаний манометра, соединяемого поочередно с местами входа и выхода воды из компрессора или линии системы.

2.3.11. Количество конденсата, выделившегося в промежуточном холодильнике и влагомаслоотделителе, следует измерять взвешиванием конденсата с учетом времени, в течение которого он накапливался.

2.3.12. Действие систем сигнализации и защиты проверяют имитацией предаварийного состояния компрессора, т. е. созданием условий кратковременного понижения давления масла, повышени-

ем температуры воздуха на нагнетании ступеней, ухудшением условий охлаждения, повышением давления на выходе из компрессора, при соблюдении соответствующих требований безопасности. Допускается проверять действие систем сигнализации и защиты изменением размера уставок срабатывания приборов. У компрессоров с приводом от синхронных электродвигателей допускается проводить проверку системы автоматики при отсутствии питания приводного электродвигателя с последующей проверкой на работающем компрессоре системы сигнализации и защиты по одному из контролируемых параметров.

2.3.13. Систему автоматического регулирования производительности следует проверять контролем выхода компрессора на режимы регулирования при повышении давления на выходе из компрессора выше номинального и определением параметров компрессора на установившемся режиме регулирования (при предварительных, приемочных и периодических испытаниях).

2.3.14. Проверка сопротивления изоляции электрических цепей — по ГОСТ 3244—68.

2.3.15. Скорость износа трущихся деталей определяют как разность результатов измерений до начала и после окончания испытаний, отнесенную к интервалу времени между соседними измерениями. Условия выполнения измерений — по ГОСТ 8.050—73, допускаемые погрешности измерений — по ГОСТ 8.051—81. Допускается применение ускоренных методов определения износа трущихся пар.

2.3.16. Определение показателей надежности — по ГОСТ 27.503—81. Предварительную оценку показателей надежности опытного компрессора производят по результатам предварительных и приемочных испытаний с учетом имеющейся информации о работоспособности компрессоров с аналогичными элементами и использованием сведений, полученных в результате предварительных испытаний на надежность.

2.3.17. Измерение уровней виброскорости следует проводить на головках болтов, крепящих компрессор, в направлении, перпендикулярном к опорной поверхности, в диапазоне частот 8—1000 Гц. Общие требования к проведению измерений — по ГОСТ 13731—68. При невозможности размещения виброприемника на головках болтов вибрацию допускается измерять на лапе или жестких элементах корпуса компрессора.

За общий уровень виброскорости принимают наибольшее из измеренных значений. Определение октавных уровней виброскорости следует производить в точке с наибольшим уровнем виброскорости.

(Измененная редакция, Изм. № 1).

2.3.18. Шумовые характеристики компрессоров следует определять по ГОСТ 12.1.026—80; ГОСТ 12.1.027—80; ГОСТ 12.1.028—80; ГОСТ 12.1.024—81; ГОСТ 12.1.025—81.

Метод определения шумовых характеристик должен быть указан в нормативно-технической документации на компрессор конкретного типа.

2.3.19. Проверка соответствия требованиям безопасности.

Компрессоры должны соответствовать требованиям ГОСТ 12.2.016—81.

2.4. Обработка результатов испытаний

2.4.1. Значения параметров компрессора должны быть рассчитаны на основе не менее четырехкратных измерений.

2.4.2. Основные показатели компрессора определяют по средним арифметическим значениям отсчетов. Производительность и удельную мощность вычисляют для каждой серии отсчетов, после чего определяют среднее значение.

2.4.3. Производительность

2.4.3.1. Объемная производительность компрессора V должна быть определена в м³/с по формуле

$$V = Q_c \frac{p_c - \varphi_c \cdot p_{н.п.с}}{p_{вс} - \varphi_{вс} \cdot p_{н.п.вс}} \cdot \frac{T_{вс}}{T_c},$$

где Q_c — объем воздуха, проходящий через мерное устройство, м³/с;

$p_{вс}, p_c$ — абсолютное давление воздуха соответственно на входе в компрессор и перед мерным устройством, МПа (кгс/см²);

$T_{вс}, T_c$ — температура воздуха на входе в компрессор и перед мерным устройством, К;

$\varphi_{вс}, \varphi_c$ — относительная влажность воздуха на входе в компрессор и перед мерным устройством;

$p_{н.п.вс}, p_{н.п.с}$ — давление насыщенных водяных паров при $T_{вс}$ и T_c , МПа (кгс/см²).

2.4.3.2. Допускается определять производительность компрессора по формуле

$$V = Q_c \frac{p_c \cdot T_{вс}}{p_{вс} \cdot T_c} + Q_{вл},$$

где $Q_{вл}$ — объемный расход водяного пара, сконденсировавшегося до мерного устройства (в промежуточном холодильнике и воздушном ресивере), по условиям всасывания, м³/с.

Объемный расход водяного пара определяют по формуле

$$V_{вл} = \frac{G_{вл} \cdot R_{вл} \cdot T_{вс}}{p_{вс}},$$

где $G_{\text{вл}}$ — массовый расход пара, сконденсировавшегося до мерного устройства, кг/с;

$R_{\text{вл}} = 461$ — газовая постоянная водяного пара, Дж/(кг·К).

2.4.4. Потребляемая мощность

2.4.4.1. Потребляемую мощность компрессора $N_{\text{к}}$ со встроенным электродвигателем или при приводе компрессора от электродвигателя через муфту определяют в киловаттах по формуле

$$N_{\text{к}} = N_{\text{эл}} \cdot \eta_{\text{эл}} + \Sigma N_{\text{эл.всп}} \cdot \eta_{\text{эл.всп}},$$

где $\Sigma N_{\text{эл.всп}}$ — электрическая мощность, потребляемая вспомогательными двигателями, кВт;

$\eta_{\text{эл}}, \eta_{\text{эл.всп}}$ — к. п. д. электродвигателей.

2.4.4.2. Если вращение вала компрессора от привода осуществляется посредством промежуточной передачи (ременная передача, редуктор и др.), потребляемую мощность компрессора определяют по формуле

$$N_{\text{к}} = N_{\text{эл}} \cdot \eta_{\text{эл}} \cdot \eta_{\text{пер}} + \Sigma N_{\text{эл.всп}} \cdot \eta_{\text{эл.всп}},$$

где $\eta_{\text{пер}}$ — к. п. д. передачи.

2.4.4.3. Потребляемую мощность компрессора при измерении крутящего момента мотор-весами определяют по формуле

$$N_{\text{к}} = \frac{(m_1 - m_2) n \cdot L}{16230} + \Sigma N_{\text{эл.всп}} \cdot \eta_{\text{эл.всп}},$$

где m_1 — масса груза на чаше мотор-весов при работе компрессора, кг;

m_2 — то же, при отключенном компрессоре, кг;

n — частота вращения вала компрессора, с⁻¹;

L — длина рычага от оси двигателя, мм.

2.4.5. Внутренняя мощность

2.4.5.1. Внутреннюю мощность для каждой рабочей полости компрессора $N_{\text{вн}}$ определяют в киловаттах по формуле

$$N_{\text{вн}} = 10^{-3} F_{\text{п}} \cdot S \cdot n \cdot p_{\text{инд}},$$

где $F_{\text{п}}$ — рабочая площадь поршня, м²;

S — ход поршня, м;

$p_{\text{инд}}$ — среднее индикаторное давление в полости, Па.

Среднее индикаторное давление определяют обработкой регистрируемых при испытаниях индикаторных диаграмм.

2.4.5.2. Внутреннюю мощность компрессора $N_{\text{вн.к}}$ определяют в киловаттах как сумму внутренних мощностей рабочих полостей компрессора.

2.4.6. Рабочие коэффициенты

2.4.6.1. Механический к. п. д., т. е. отношение внутренней мощности компрессора к потребляемой мощности, определяют по формуле

$$\eta_{\text{мех}} = \frac{N_{\text{вн.к}}}{N_{\text{к}}}$$

2.4.6.2. Коэффициент производительности определяют по формуле

$$\lambda = \frac{V}{Q_{\text{т}}}$$

где $Q_{\text{т}}$ — теоретическая производительность компрессора, м³/с.

2.4.7. Удельную потребляемую мощность компрессора $l_{\text{к}}$, определяют в кВт/м³·мин⁻¹ по формуле

$$l_{\text{к}} = \frac{N_{\text{к}}}{V \cdot 60}$$

2.4.8. Удельную электрическую мощность компрессора $l_{\text{к.э}}$ определяют в киловаттах на кубический метр в минуту (кВт/м³·мин⁻¹) по формуле

$$l_{\text{к.э}} = \frac{N_{\text{эл}} + \Sigma N_{\text{эл.всп}}}{V \cdot 60}$$

2.4.9. Удельный расход охлаждающей воды $q_{\text{в}}$ определяют в литрах на кубический метр (л/м³) по формуле

$$q_{\text{в}} = \frac{Q_{\text{в}}}{V}$$

где $Q_{\text{в}}$ — общий расход воды в системе охлаждения компрессора, л/с.

2.4.10. Удельный расход масла $q_{\text{м}}$ определяют в килограммах на кубический метр (кг/м³) по формуле

$$q_{\text{м}} = \frac{\Delta m}{V}$$

где Δm — расход масла, кг/с.

2.4.11. Удельную материалоемкость компрессора определяют по ГОСТ 23680—79.

2.4.12. Удельную занимаемую площадь компрессора определяют в метрах квадратных на кубический метр в минуту (м²/м³·мин⁻¹) по формуле

$$f = \frac{\Sigma F}{V \cdot 60}$$

где ΣF — сумма площадей, занимаемых компрессором (кроме пусковой аппаратуры).

2.4.13. *Пересчет основных показателей компрессора*

2.4.13.1. При отклонении начального давления от давления 0,1013 МПа пересчет производительности не производят.

2.4.13.2. Производительность V_α при отклонении частоты вращения вала от номинального значения n_α пересчитывают по формуле

$$V_{\alpha 1} = V_\beta \frac{n_\alpha}{n_\beta},$$

где V_β — производительность, измеренная при фактической частоте вращения вала n_β ;

α — отличительный знак номинального значения показателя, установленного стандартами и техническими условиями на компрессоры конкретного типа;

β — отличительный знак значения показателя, полученного при испытании.

2.4.13.3. При отклонении начальной температуры охлаждающей воды от 288К и воздуха от 293К пересчет производительности компрессоров с водяным охлаждением следует производить по формуле:

$$V_{\alpha 2} = V_{\alpha 1} \frac{1 - a \left\{ \left[\varepsilon_{\beta 1} \left(\frac{T_{вс}}{T_{вод.н}} \right)_\beta \right]^{\frac{1}{m}} - 1 \right\}}{1 - a \left\{ \left[\varepsilon_{\beta 1} \left(\frac{T_{вс}}{T_{вод.н}} \right)_\alpha \right]^{\frac{1}{m}} - 1 \right\}},$$

где $\varepsilon_{\beta 1}$ — отношение давлений в первой ступени;

$T_{вс}$ — температура воздуха на всасывании компрессора, К;

$T_{вод.н}$ — начальная температура охлаждающей воды, К;

m — показатель политропы расширения по конечным параметрам, определяемый по индикаторной диаграмме;

a — относительное мертвое пространство цилиндра первой ступени.

Для компрессоров с воздушным охлаждением пересчет производительности при отклонении температуры на входе компрессора от 293К не производят.

2.4.13.4. Потребляемую мощность компрессора $N_{(к-\alpha)_1}$ при отклонении начальной температуры охлаждающей воды от 288К и воздуха от 293К для двухступенчатых компрессоров с водяным охлаждением пересчитывают по формуле:

$$N_{(к-\alpha)_1} = N_{к-\beta} \cdot K,$$

$$\text{где } K = 1 + \left[\left(\frac{T_{вод.н} - T_{вс}}{T_{вс}} \right)_\alpha - \left(\frac{T_{вод.н} - T_{вс}}{T_{вс}} \right)_\beta \right] \cdot \left(\frac{\lg \frac{\rho_n}{\rho_{н1}}}{\lg \frac{\rho_n}{\rho_{вс}}} \right)_\beta,$$

где p_H — абсолютное давление на выходе из компрессора, МПа (кгс/см²);

p_{H1} — абсолютное давление воздуха на выходе из первой ступени, МПа (кгс/см²);

$p_{вс}$ — абсолютное давление на входе в компрессор, МПа (кгс/см²).

Для компрессоров с воздушным охлаждением

$$-N_{(\kappa-\alpha)_1} = N_{\kappa-\beta} [1 + 0,0013(T_{вс} - 293)].$$

2.4.13.5. При отклонении начального давления от давления 0,1013 МПа потребляемую мощность компрессора с учетом поправки на давление всасывания $N_{(\kappa-\alpha)_2}$ пересчитывают по формуле

$$N_{(\kappa-\alpha)_2} = N_{(\kappa-\alpha)_1} \frac{\left(p_{вс} \cdot \lg \frac{p_H}{p_{вс}} \right)_{\alpha}}{\left(p_{вс} \cdot \lg \frac{p_H}{p_{вс}} \right)_{\beta}}$$

2.4.13.6. При отклонении частоты вращения вала от номинального значения мощность компрессора, приведенную к расчетной частоте вращения $N_{\kappa-\alpha}$ пересчитывают по формуле

$$N_{\kappa-\alpha} = N_{(\kappa-\alpha)_2} \frac{n_{\alpha}}{n_{\beta}}$$

2.5. Оформление результатов испытаний

2.5.1. Результаты предварительных приемочных и периодических испытаний компрессоров оформляют протоколом испытаний по ГОСТ 15.001—73.

2.5.2. Результаты приемо-сдаточных испытаний отражают в сопроводительной документации на продукцию — паспорте компрессора (отметки о приемке).

2.5.3. Документация результатов испытаний на надежность должна включать протокол испытаний с указанием основных результатов испытаний (данных по показателям надежности и показателям назначения в начале и конце испытаний, сведений о сроках и объеме ремонтов и обслуживаний, общей оценки показателей качества).

2.6. Требования безопасности

2.6.1. Помещения, в которых расположены испытательные стенды компрессоров, сами испытательные стенды, монтаж и демонтаж компрессоров, условия работы компрессоров должны соответствовать требованиям, которые устанавливают «Правила устройства и безопасной эксплуатации стационарных компрессорных установок, воздухопроводов и газопроводов», утвержденных Госгортех-

надзором СССР 7 декабря 1971 г. и ГОСТ 12.3.002—75; ГОСТ 12.2.012—75.

2.6.2. Испытания компрессоров следует проводить на испытательных стендах в соответствии с инструкциями по безопасному обслуживанию компрессоров на стендах при испытаниях, составленными в соответствии с настоящим стандартом и «Правилами устройства и безопасной эксплуатации стационарных компрессорных установок, воздухопроводов и газопроводов».

2.6.3. Испытательные помещения, боксы и стенды, расположенные в них, должны быть спроектированы и изготовлены с учетом особенностей конкретных типов компрессоров, видов испытаний и с учетом выполнения программы испытаний и требований ГОСТ 12.1.010—76.

2.6.4. Уровень шума на постоянном рабочем месте оператора при испытаниях не должен превышать значений, установленных ГОСТ 12.1.003—83.

2.6.5. Стенды в части пожарной безопасности должны отвечать требованиям ГОСТ 12.1.004—85.

2.6.6. Санитарно-гигиенические состояния боксов и испытательных стендов должны отвечать требованиям ГОСТ 12.1.005—76.

2.6.7. Схема газовой коммуникации испытательных стендов при испытаниях компрессоров должна быть разомкнутой. Если программой испытаний компрессора предусмотрено испытание системы регулирования производительности способом перепуска с нагнетания на всасывание (байпасирование), перепуск следует производить в атмосферу.

2.6.8. Электрооборудование компрессорной установки и испытательного стенда должно соответствовать требованиям «Правил устройства электроустановок» (ПУЭ), утвержденных Государственной инспекцией по промэнергетике и энергонадзору 2 июня 1956 г., «Правил технической эксплуатации электроустановок потребителей» и «Правил техники безопасности при эксплуатации электроустановок потребителей», утвержденных Госэнергонадзором 12 апреля 1969 г. и ГОСТ 12.2.007.0—75.

2.6.9. Работающий компрессор, кроме полностью автоматизированного, должен постоянно находиться под надзором обслуживающего персонала.

2.6.10. Перед пуском компрессора необходимо осмотреть испытательный стенд, убедиться в его исправности и проверить:

защитное заземление и крепление заземляющих проводов к станине компрессора, присоединение всех приборов, средств сигнализации и защиты;

исправность защитных ограждений и движущихся частей;

возможность проворачивания коленчатого вала;

правильность подсоединения системы смазки и охлаждения.

2.6.11. Категорически запрещается, даже при обнаружении неисправностей:

- производить ремонт на работающем компрессоре;
- вставлять на предохранительные ограждения и трубопроводы;
- вести ремонтные работы, не приняв меры, предотвращающие ошибочное включение оборудования в работу (пуск двигателя, подача воды и пр.).

2.6.12. Необходимо регулярно производить наружный осмотр оборудования испытательного стенда, обтирку и очистку его наружных поверхностей от пыли и грязи.

Не допускаются утечки масла и воды и попадание масла на фундамент.

Причина утечек при их обнаружении должна быть немедленно устранена.

2.6.13. Каждый испытательный стенд компрессоров должен иметь документацию, содержащую:

- схемы трубопроводов (сжатого воздуха или газа, воды, масла) с указанием мест установок задвижек, вентилях, влагомаслоотделителей, промежуточных и концевых холодильников, воздухоотборников, контрольно-измерительных приборов, а также схемы электрокабелей автоматики и т. п.; схемы должны быть вывешены на видном месте;

- инструкцию по безопасному обслуживанию испытательного стенда;

- инструкцию по безопасному обслуживанию испытуемого компрессора;

- журнал испытаний компрессоров, форма которого должна удовлетворять программе и методике испытаний;

- паспорт испытательного стенда, в который должны быть занесены приборы, установленные на стенде, приборы, подлежащие поверке органами Госгортехнадзора СССР, и даты их поверки;

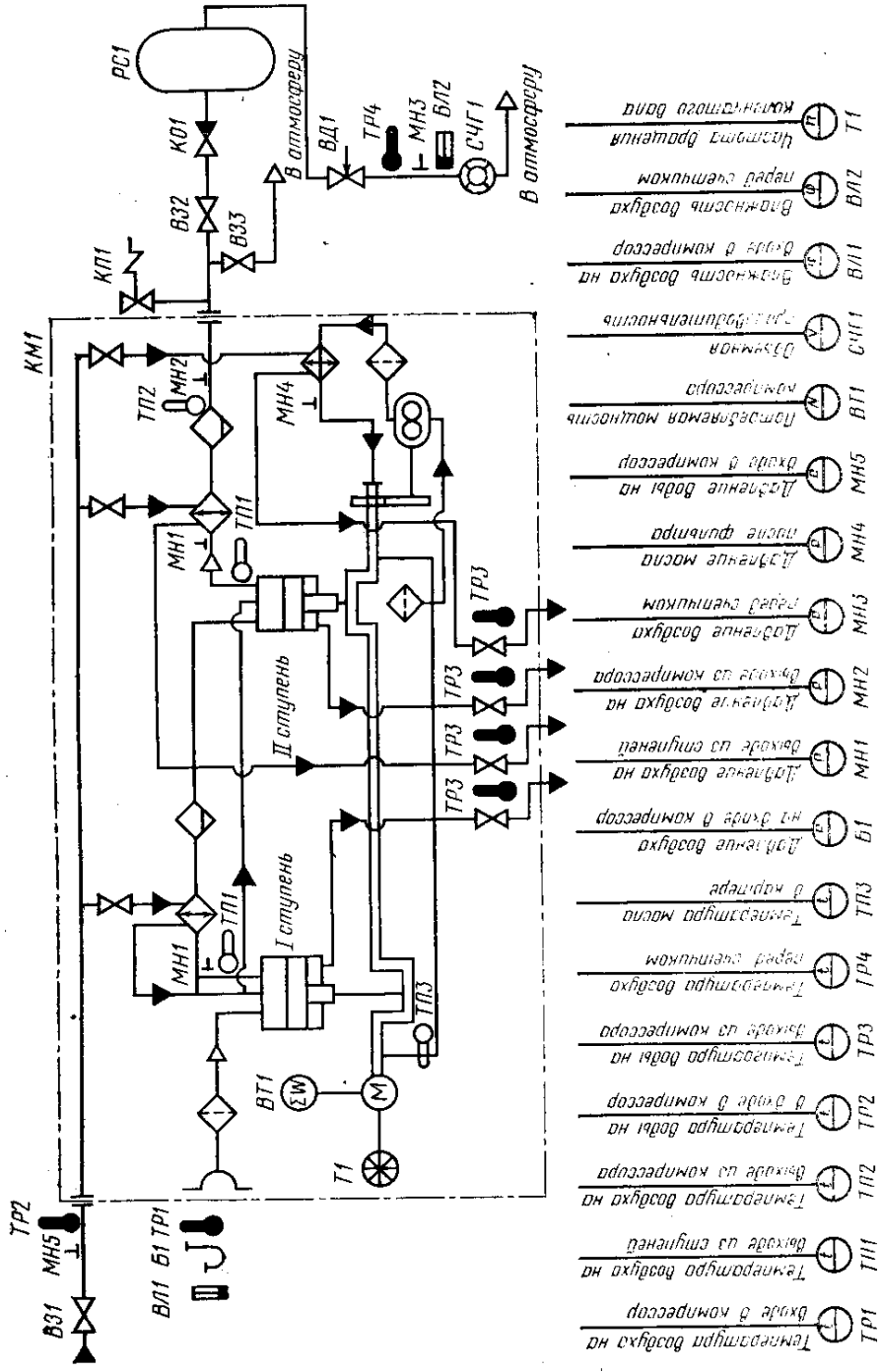
- журнал учета ремонтов испытательного стенда компрессора, в который должны быть занесены результаты поверки сварных швов;

- паспорта всех сосудов, работающих под давлением, подлежащих регистрации в органах Госгортехнадзора СССР;

- график планово-предупредительного ремонта испытательного стенда.

Все журналы должны быть пронумерованы, прошнурованы, скреплены печатью и должны храниться не менее одного года после заполнения.

ПРИНЦИПАЛЬНАЯ СХЕМА СТЕНДА



ВТ1—ваттметр; ВЛ1, ВЛ2—влажмеры; ВД1—дресселирующий вентиль; ВЗ1—ВЗ3—запорные вентили; КМ1—компрессор; КП1—предохранительный клапан; КО1—обратный клапан; МН1—МН5—манометры; РС1—ресивер; СЧГ1—счетчик газа; Т1—тахометр; ТР1—ТР4—рутные термометры; ТП1—ТП3—термопары

ПЕРЕЧЕНЬ ПРИБОРОВ, ПРИМЕНЯЕМЫХ ПРИ ИСПЫТАНИЯХ КОМПРЕССОРОВ

Наименование прибора и его характеристика	Наименование измеряемого параметра
Показывающие манометры, вакуумметры и мановакуумметры по ГОСТ 8625—77	Давление газа
Дифференциальные манометры по ГОСТ 18140—77; вторичные приборы класса точности не ниже 0,6	Перепад давления
Аспирационные психрометры по ГОСТ 6353—52; психрометры Ассмана; влагомеры-психрометры типа ПЭ; гигрометры точки росы; гигрометры кулонометрические по ГОСТ 17142—78	Относительная влажность воздуха
Ротационные счетчики газа; мерные устройства	Расход газа
Диафрагмы и сопла	Расход газа и жидкости
Крыльчатые счетчики холодной воды по ГОСТ 6019—73; мерные сосуды; турбинные счетчики холодной воды по ГОСТ 14167—76	Расход воды
Кольцевые счетчики жидкости по ГОСТ 14684—69; мерные сосуды	Расход жидкости
Термометры сопротивления по ГОСТ 6651—78; стеклянные ртутные термометры; манометрические термометры ГСП по ГОСТ 8624—80; термолары; вторичные приборы	Температура
Электрические переменного тока счетчики по ГОСТ 6570—75; электрические постоянного тока счетчики по ГОСТ 10287—75; ваттметры и варметры по ГОСТ 8476—78; амперметры, вольтметры по ГОСТ 8476—78	Потребляемая мощность

Наименование прибора и его характеристика	Наименование измеряемого параметра
Торсионные динамометры; мотор-весы	Крутящий момент
Тахометры по ГОСТ 21339—82; счетчики оборотов с секундомерами; тахоскопы (одноциферблатные, трех- и пятисекундные); частотомеры	Частота вращения
Светолучевые осциллографы по ГОСТ 9829—81	Амплитуда колебаний
Электронно-лучевые осциллографы по ГОСТ 22737—77	
Шумомеры по ГОСТ 17187—81	Уровень звуковой мощности шума
Виброизмерительные приборы (Измененная редакция, Изм. № 1).	Уровень виброскорости

ПРИЛОЖЕНИЕ 4

Справочное

ТЕРМИНЫ И ПОЯСНЕНИЯ

1. Компрессор — машина для повышения давления и перемещения газа.
2. Ступень — совокупность элементов компрессора, обеспечивающих повышение давления и перемещение газа в определенном интервале давлений внутри заданного диапазона давлений.
3. Отношение давлений в компрессоре — отношение абсолютного давления на выходе из компрессора к абсолютному давлению на входе в компрессор.
4. Объемная производительность компрессора — объемный расход газа, измеренный на выходе из компрессора и приведенный к условиям всасывания с учетом сконденсировавшейся влаги.
5. Приведенная производительность компрессора — объемная производительность компрессора, пересчитанная на выбранные условия состояния газа.
6. Коэффициент производительности компрессора — отношение приведенной производительности компрессора к суммарному объему, описанному поршнем или поршнями первой ступени сжатия за единицу времени.
7. Потребляемая мощность компрессора — мощность, затраченная на компрессор, т. е. без учета потерь в электродвигателе (или электродвигателях — в случае наличия вспомогательных механизмов, имеющих индивидуальный привод) и промежуточных передачах.

**ХАРАКТЕРИСТИКА МАНОМЕТРОВ, ИСПОЛЬЗУЕМЫХ
ПРИ ИЗМЕРЕНИИ ДАВЛЕНИЯ**

Измеряемые параметры	Манометры, применяемые при испытаниях	
	предварительных, приемочных, периодических	приемо-сдаточных и определительных на надежность
Давление всасывания и перед мерным устройством (ниже 0,15 МПа)	Жидкостные U-образные, манометры и мановакуумметры U-образные стеклянные по ГОСТ 9933—75	Жидкостные U-образные пружинные класса не ниже 1,6 по ГОСТ 8625—77; манометры и мановакуумметры U-образные стеклянные по ГОСТ 9933—75
То же, давление 0,15 МПа и выше	Пружинные не ниже 1,0 класса по ГОСТ 8625—77	Пружинные не ниже 1,5 класса по ГОСТ 8625—77
Давление в промежуточных холодильниках, межступенчатой коммуникации	То же	То же
Конечное давление	Жидкостные U-образные	Жидкостные U-образные
Перепад давления в сужающих устройствах	Пружинные не ниже 2,5 класса по ГОСТ 18140—84	Пружинные не ниже 2,5 класса по ГОСТ 18140—84
Давление в коллекторе подачи охлаждающей воды	Пружинные не ниже 2,5 класса по ГОСТ 18140—84	Пружинные не ниже 2,5 класса по ГОСТ 18140—84
Давление масла в системе смазки	Пружинные не ниже 2,5 класса по ГОСТ 18140—84	Пружинные не ниже 2,5 класса по ГОСТ 18140—84
Атмосферное давление	Барометр-анероид	Барометр-анероид

Редактор *В. С. Аверина*
Технический редактор *Э. В. Митяй*
Корректор *С. И. Ковалева*

Сдано в наб. 17.02.86 Подп. в печ. 03.04.86 1,75 усл. п. л. 1,75 усл. кр.-отт. 1,76 уч.-изд. л.
Тираж 12 000 Цена 10 коп.

Ордена «Знак Почета» Издательство стандартов, 123840, Москва, ГСП,
Новопресненский пер., д. 3.
Вильнюсская типография Издательства стандартов, ул. Миндауго, 12/14. Зак. 2072.

Изменение № 2 ГОСТ 20073—81 Компрессоры воздушные поршневые стационарные общего назначения. Правила приемки и методы испытаний

Утверждено и введено в действие Постановлением Государственного комитета СССР по стандартам от 23.01.89 № 90

Дата введения 01.07.89

Пункт 2.3.1.2 изложить в новой редакции: «2.3.1.2. Производительность измеряют сужающими устройствами в соответствии с требованиями РД 50—213—80».

Пункт 2.3.2.1. Заменить слова: «Правил 28—64» на РД 50—213—80.

Пункт 2.3.14. Заменить ссылку: ГОСТ 3244—68 на «Правилам устройства электроустановок (ПУЭ)».

(Продолжение см. с. 140)

(Продолжение изменения к ГОСТ 20073—81)

Пункт 2.6.1. Заменить ссылку: ГОСТ 12.2.012—75 на ГОСТ 24258—88, ГОСТ 26887—86, ГОСТ 27372—87.

Пункт 2.6.8. Исключить слова: «утвержденных Государственной инспекцией по промэнергетике и энергонадзору 2 июня 1956 г.» заменить слова: «Госэнергонадзором 12 апреля 1969 г.» на «Главгосэнергонадзором 21 декабря 1984 г.».

Приложение 3. Графа «Наименование прибора и его характеристика». Заменить ссылки: ГОСТ 18140—77 на ГОСТ 18140—84, ГОСТ 6019—73 на ГОСТ 6019—83, ГОСТ 14167—76 на ГОСТ 14167—83, ГОСТ 10287—75 на ГОСТ 10287—83, ГОСТ 8625—77 на ГОСТ 2405—88; исключить ссылки: ГОСТ 6353—52, ГОСТ 14684—69.

Приложение 5. Графа «Манометры, применяемые при испытаниях». Заменить ссылку: ГОСТ 8625—77 на ГОСТ 2405—88.

(ИУС № 4 1989 г.)
