



ГОСУДАРСТВЕННЫЙ СТАНДАРТ
СОЮЗА ССР

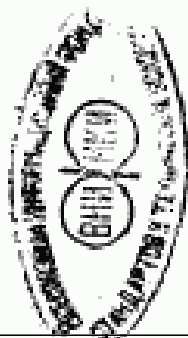
БАНДАЖИ ЧЕРНЫЕ ИЗ УГЛЕРОДИСТОЙ СТАЛИ ДЛЯ ПОДВИЖНОГО СОСТАВА ЖЕЛЕЗНЫХ ДОРОГ УЗКОЙ КОЛЕИ

ПРОФИЛИ И РАЗМЕРЫ

ГОСТ 20179—74

Издание официальное

507-95
225



ГОСУДАРСТВЕННЫЙ КОМИТЕТ СССР ПО СТАНДАРТАМ
Москва



ГОСТ 20179-74, Бандажи черные из углеродистой стали для подвижного состава железных дорог узкой колеи. Профили и размеры
Rough tyres carbon steel for the rolling stock on narrow gauge railways. Profiles and sizes

**БАНДАЖИ ЧЕРНЫЕ ИЗ УГЛЕРОДИСТОЙ СТАЛИ
ДЛЯ ПОДВИЖНОГО СОСТАВА ЖЕЛЕЗНЫХ ДОРОГ
УЗКОЙ КОЛЕИ****ГОСТ
20179—74*****Профили и размеры**

Rough tyres carbon steel for the rolling
stock on narrow gauge railways.
Profiles and sizes

Взамен
ГОСТ 3708—47 и
ГОСТ 3709—47

Постановлением Государственного комитета стандартов Совета Министров СССР
от 4 сентября 1974 г. № 2097 срок введения установлен с 01.01. 1976 г.
Проверен в 1980 г.

Несоблюдение стандарта преследуется по закону

1. Настоящий стандарт распространяется на черные бандажи для локомотивов, вагонов и подвижного состава специального назначения и устанавливает их профили и размеры.

2. Бандажи должны изготавливаться двух профилей — I и II. Бандажи профиля II применяют для рудничных электровозов. Размеры бандажа профиля I должны соответствовать приведенным на черт. 1 и в табл. 1, профиля II — на черт. 2 и в табл. 2.

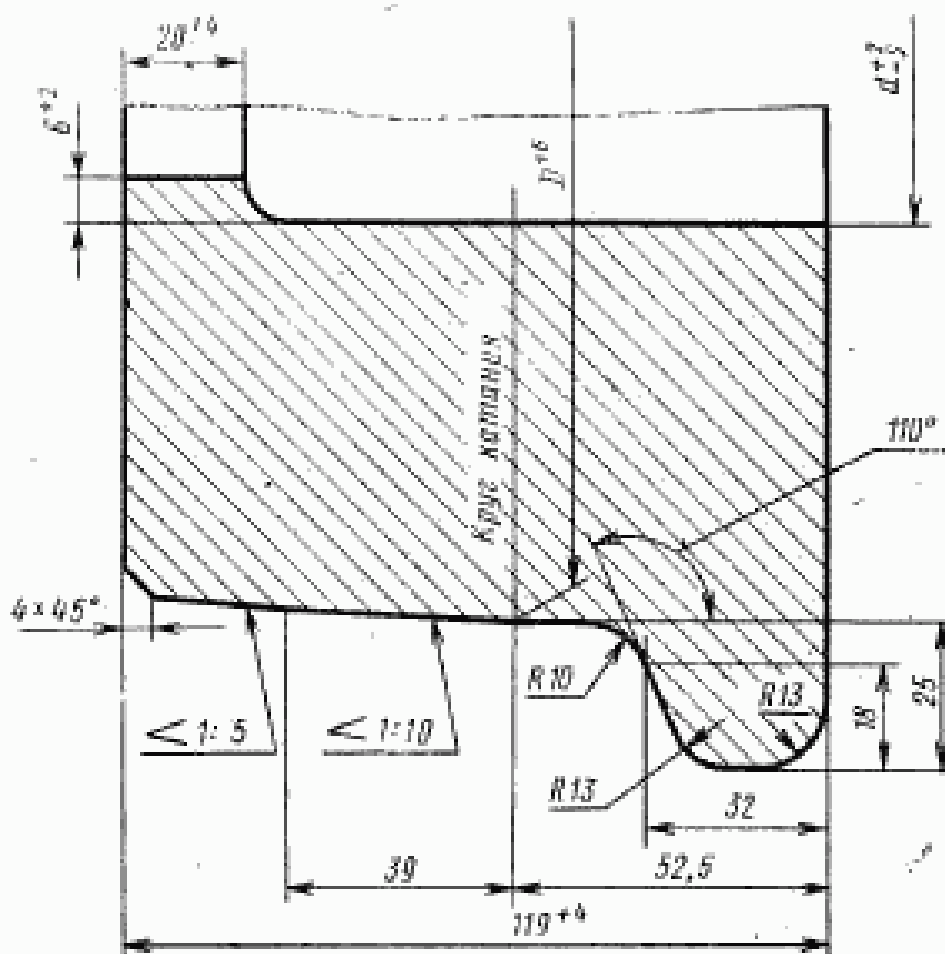
Издание официальное

Перепечатка воспрещена

* Переиздание апрель 1981 г. с Изменением № 1,
утвержденным в январе 1981 г. (ИУС 4—1981 г.).

© Издательство стандартов, 1982

Профиль I



Черт. 1

Размеры в мм

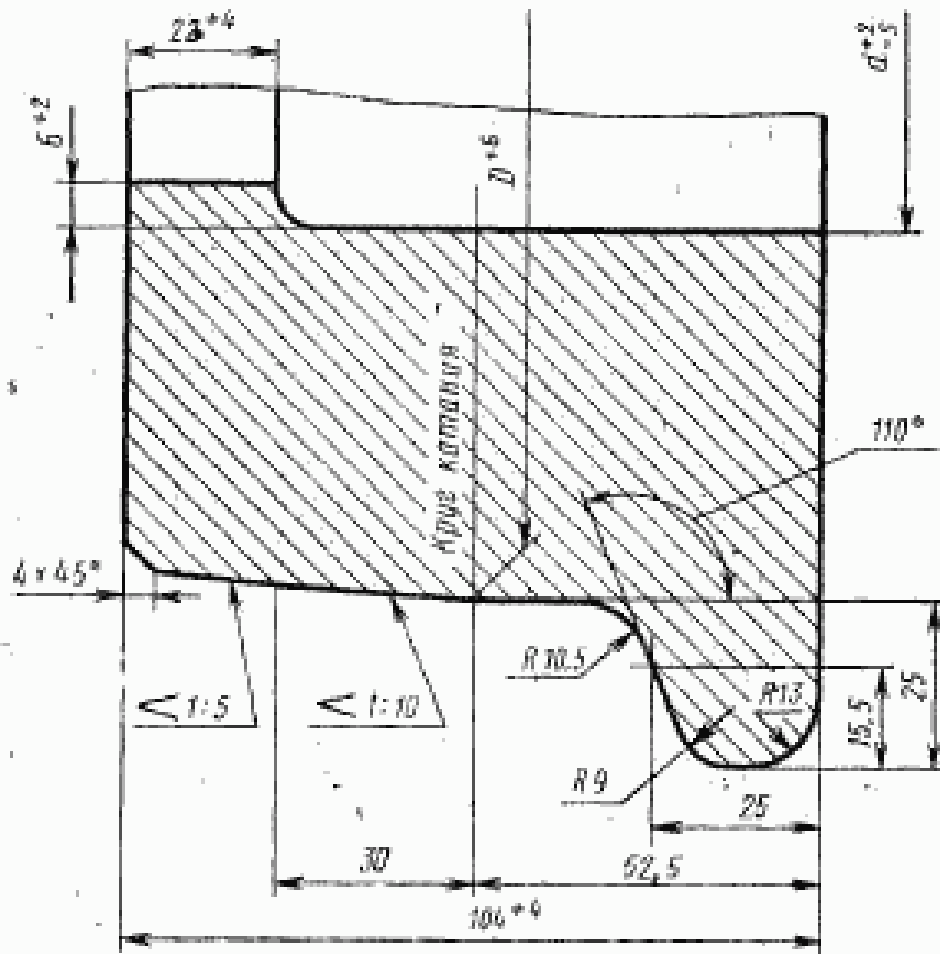
Таблица 1

Внутренний диаметр d	Диаметр по кругу катания D	Масса бандажа, кг
400	546	117
470	616	134

Обозначение бандажа профиля I номинальными диаметрами: внутренним $d=470$ мм и по кругу катания $D=616$ мм:

Бандаж I 470×616 ГОСТ 20179—74

Профиль II



Черт. 2

Таблица 2

Размеры в мм

Внутренний диаметр d	Диаметр по кругу катания D	Масса бандажа, кг
566	686	115
642	766	134

Обозначение бандажа профиля II номинальными диаметрами: внутренним $d=566$ мм и по кругу катания $D=686$ мм:

Бандаж II 566×686 ГОСТ 20179—74

