

**ПРОХОДНИКИ ПРЯМЫЕ ГЕРМЕТИЗИРУЕМЫЕ
ДЛЯ СОЕДИНЕНИЙ ТРУБОПРОВОДОВ
ПО НАРУЖНОМУ КОНУСУ**

**ГОСТ
20188-74***

Конструкция и размеры

Hermeticable unions for tube connections on external cone.
Construction and dimensions

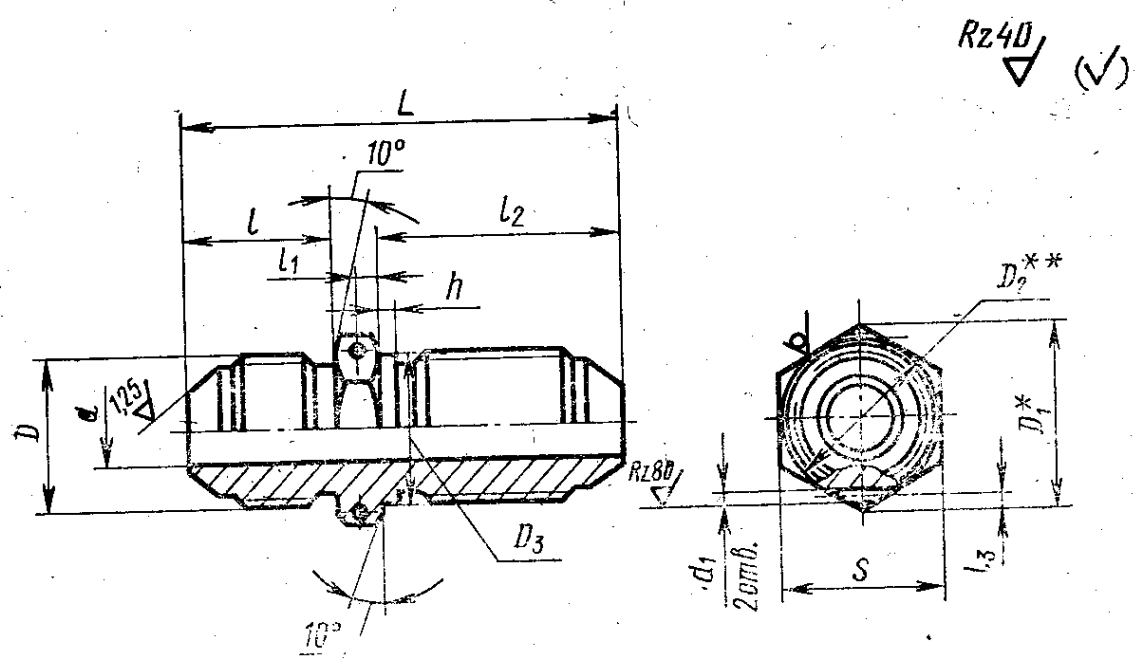
Постановлением Государственного комитета стандартов Совета Министров СССР от 10 сентября 1974 г. № 2124 срок введения установлен

с 01.07.75

Проверен в 1985 г.

Несоблюдение стандарта преследуется по закону

1. Конструкция и размеры прямых герметизирующих проходников должны соответствовать указанным на чертеже и в таблице.



* Размер для справок.
 ** $D_2 \approx S$.

Издание официальное

Перепечатка воспрещена



* Переиздание (январь 1988 г.) с Изменениями № 1, 2, утвержденными в декабре 1980 г., январе 1986 г. (ИУС 3-81, 5-86).

Размеры в мм

Наруж- ный ди- аметр труб D_H	d	d_1 (пред. $+0,12$ откл. $-0,06$)	D	D_1	D_2	S	l		l_1		l_2		l_3	L	h	Масса 100 шт., кг		
							Пред. откл. $\pm 0,3$	Но- мин.	Пред. откл.	Но- мин.	Пред. откл.	Но- мин.				Алю- миние- вый сплав	Сталь	Бронза
3	1,7		M8x1	13,8	8,2	12	13						44				1,50	
4	2,7	1,2	M10x1	16,2	10,2	14	14						46	1,5			2,60	
6	3,7		M12x1		12,2	17	15				$\pm 0,3$		48				3,22	
8	5,5		M14x1	19,6	14,2	19	16						50				4,20	
10	7,5		M16x1	21,9	16,2	19	16						53	2,0			5,77	
12	9,5		M20x1,5	25,4	20,2	22	20						60				3,20	
14	11,5		M22x1,5	27,7	22,2	24	21						65				3,82	
16	13,5	1,5	M24x1,5	31,2	24,2	27	21						66				4,61	
18	15,5		M27x1,5	34,6	27,2	30	22					2,0	69				5,69	
20	17,0		M30x1,5	36,9	30,2	32	22	4,0					77	2,5			8,01	
22	19,0		M33x2	41,6	33,2	36	26						80				8,65	
25	22,0																9,97	
28	25,0		M39x2	47,3	39,2	41	27										11,33	
30	27,0																12,02	
32	28,0		M42x2		42,2	46	28	4,5					82				13,57	
34	30,0	2,0	M45x2	53,1	45,2		28	4,0									15,87	
36	32,0						29										17,51	
38	34,0		M48x2	57,7	48,2	50	29						84				18,40	

Пример условного обозначения прямого проходника к трубопроводу $D_n = 14$ мм из алюминиевого сплава:

Проходник прямой 14—31А ГОСТ 20188—74

То же, из стали марки 45:

Проходник прямой 14—22А ГОСТ 20188—74

То же, из стали марки 12Х18Н9Т:

Проходник прямой 14—13А ГОСТ 20188—74

То же, из стали марки 13Х11Н2В2МФ:

Проходник прямой 14—11А ГОСТ 20188—74

То же, из бронзы:

Проходник прямой 14—41А ГОСТ 20188—74

То же, для изделий общего применения:

Проходник прямой 14—31 ГОСТ 20188—74

Проходник прямой 14—22 ГОСТ 20188—74

Проходник прямой 14—13 ГОСТ 20188—74

Проходник прямой 14—11 ГОСТ 20188—74

Проходник прямой 14—41 ГОСТ 20188—74

(Измененная редакция, Изм. № 1, 2).

2. Резьбовая часть проходников — по ГОСТ 13955—74.

3. Маркировать и клеймить — по ГОСТ 13977—74.

4. Технические условия — по ГОСТ 13977—74.