

**УГОЛЬНИКИ ФЛАНЦЕВЫЕ ПРОХОДНЫЕ  
ГЕРМЕТИЗИРУЕМЫЕ  
ДЛЯ СОЕДИНЕНИЙ ТРУБОПРОВОДОВ  
ПО НАРУЖНОМУ КОНУСУ**

**Конструкция и размеры**

Hermeticable flange union elbows for tube  
connections on external cone.  
Construction and dimensions

**ГОСТ  
20189-74\***

**Постановлением Государственного комитета стандартов Совета Министров  
СССР от 10 сентября 1974 г. № 2124 срок введения установлен**

**с 01.07.75**

**Проверен в 1985 г.**

**Несоблюдение стандарта преследуется по закону**

1. Фланцевые проходные герметизируемые угольники должны изготавливаться двух исполнений.

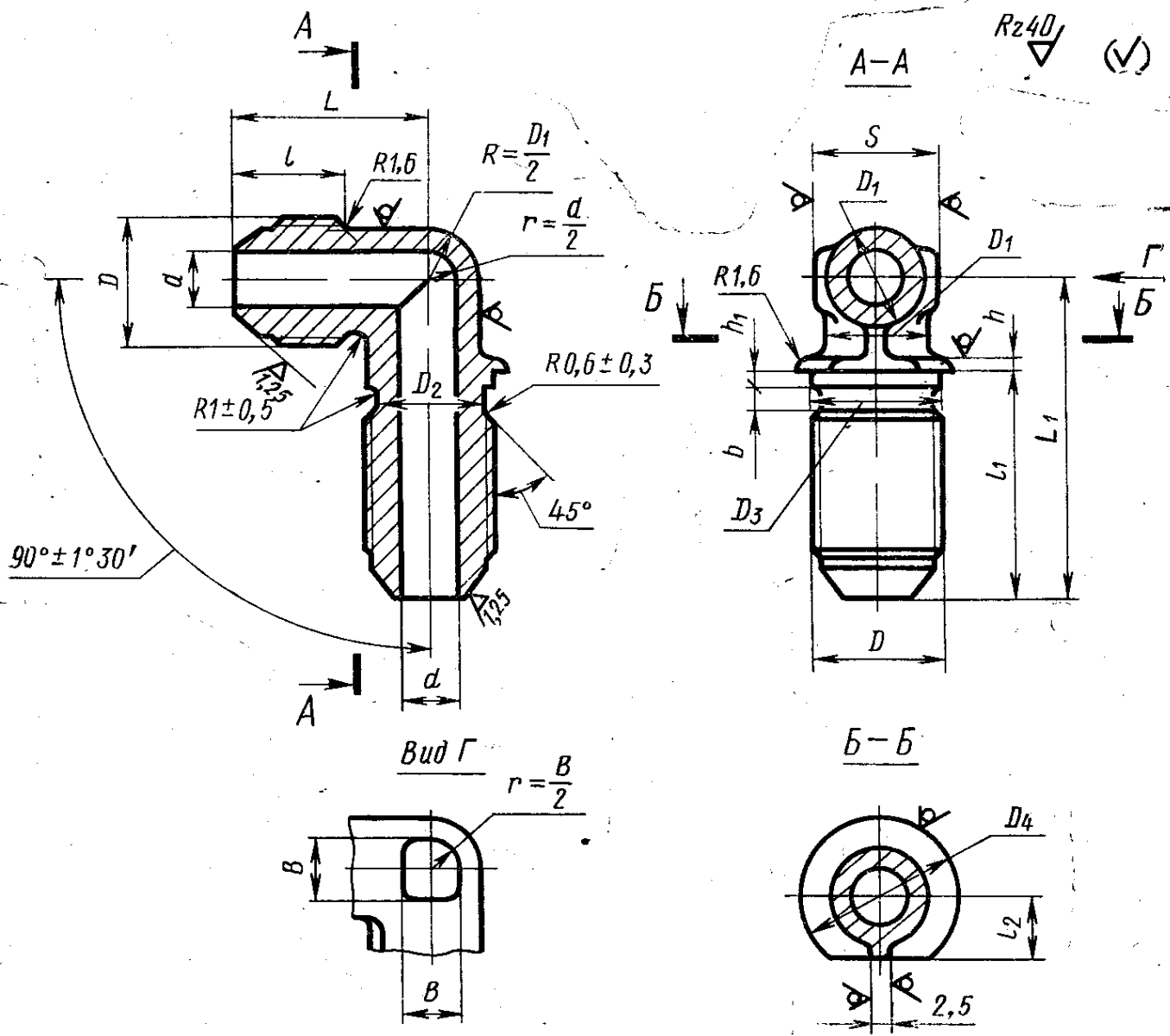
2. Конструкция и размеры фланцевых проходных угольников исполнения 1 должны соответствовать указанным на черт. 1 и в табл. 1.

**Издание официальное**

**Перепечатка воспрещена**

★

*\* Переиздание (январь 1988 г.) с Изменением № 1,  
утвержденным в январе 1986 г. (ИУС 5—86)*



Черт. 1

## Размеры в мм

Наружный диаметр труб $D_H$	Применяемость	$d$	$D$	$D_1$	$D_2$	$D_3$	$D_4$	$S$	$l$		Пред. откл. $\pm 0,3$	$l_1$	
									Пред. откл. $\pm 0,3$	Номин.		Пред. откл.	
3		1,7	M8×1	6	6,5	8,2	12	7	11	27,0			
4		2,7	M10×1	8	8,5	10,2	14	10	12	28,0			$\pm 0,3$
6		3,7	M12×1	10	10,5	12,2	16	12	13	29,0			
8		5,5	M14×1	12	12,5	14,2	18	14		30,5			
10		7,5	M16×1	14	14,5	16,2	20	17	14	32,5			
12		9,5	M20×1,5	16	17,8	20,2	24	19	17	35,5			
14		11,5	M22×1,5	18	19,8	22,2	27	22					
16		13,5	M24×1,5	20	21,8	24,2	29	18	18	38,0			
18		15,5	M27×1,5	22	24,8	27,2	32	24		39,0			
20		17,0	M30×1,5	24	27,8	30,2	35	27	19	40,0			
22		19,0	M33×2	27	30,0	33,2	38	22	22	44,0			$\pm 0,4$
25		22,0		28				30					
28		25,0	M39×2	32	36,0	39,2	44	32		46,0			
30		27,0		34				36	23				
32		28,0	M42×2	38	39,0	42,2	48			47,5			
34		30,0	M45×2		42,0	45,2	52	41	24				
36		32,0	M48×2	40	45,0	48,2	55		25	48,5			
38		34,0		43				46					

Наружный диаметр труб $D_n$	$l_2$		$L$		$L_1$		$h$	$h_1$	$b$	$B$	Масса 100 шт., кг		
	Номин.	Пред. откл.	Номин.	Пред. откл.	Номин.	Пред. откл.	Пред. откл. $\pm 0,2$	Алюминиевый сплав			Сталь	Бронза	
3	4,1		19		37					5	—	—	1,44
4	5,1		21		40		1,5	1,5			—	2,57	2,46
6	6,1	$\pm 0,25$	23	$\pm 0,3$	41				3,5	6	1,10	3,08	2,94
8	7,1		24		44					7	1,91	5,35	5,12
10	8,1		26		47					9	2,51	7,03	6,72
12	10,1		31		50		2,0	2,0		10	3,79	10,60	10,15
14	11,1		33		54	$\pm 0,4$				13	4,83	13,51	12,94
16	12,1		35		56				4,5	15	5,88	16,45	15,73
18	13,6		37		58					17	7,02	19,65	18,80
20	15,1		39		61					18	9,53	26,63	25,60
22	16,6		43		67		2,5	2,5		21	10,67	29,60	
25			44							22	11,86	33,20	
28	19,6	$\pm 0,3$	48	$\pm 0,4$	75					26	18,82	52,75	
30			49						5,5	28	18,72	52,40	
32	21,1		52		77						19,97	55,85	
34	22,6										21,22	59,60	
36	24,1		54		82	$\pm 0,5$	3,0	3,0		30	24,33	68,00	
38			55								27,45	76,90	

Пример условного обозначения фланцевого проходного герметизируемого угольника исполнения 1 к трубопроводу  $D_n = 12$  мм из алюминиевого сплава:

*Угольник фланцевый 1—12—31А ГОСТ 20189—74*

То же, из стали марки 45:

*Угольник фланцевый 1—12—22А ГОСТ 20189—74*

То же, из стали марки 12Х18Н9Т:

*Угольник фланцевый 1—12—13А ГОСТ 20189—74*

То же, из стали марки 13X11H2B2MF:

*Угольник фланцевый 1—12—11А ГОСТ 20189—74*

То же, из бронзы:

*Угольник фланцевый 1—12—41А ГОСТ 20189—74*

То же, для изделий общего применения:

*Угольник фланцевый 1—12—31 ГОСТ 20189—74*

*Угольник фланцевый 1—12—22 ГОСТ 20189—74*

*Угольник фланцевый 1—12—13 ГОСТ 20189—74*

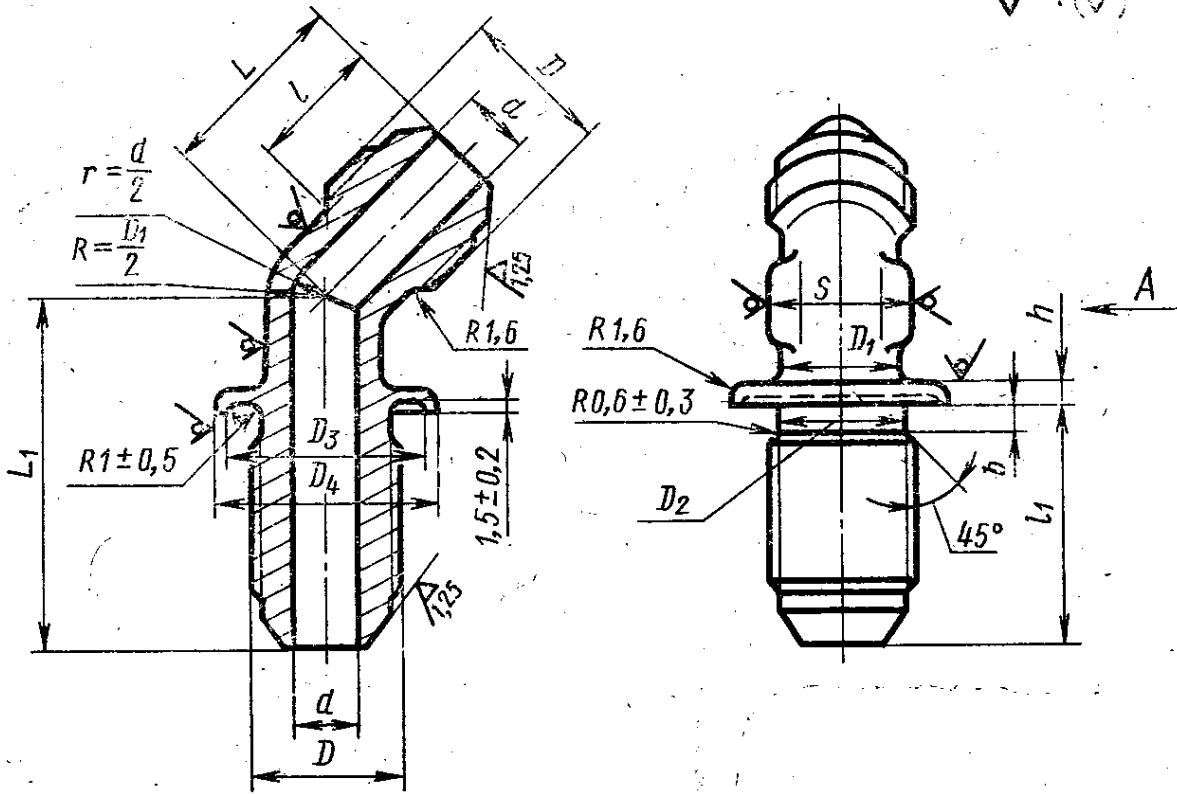
*Угольник фланцевый 1—12—11 ГОСТ 20189—74*

*Угольник фланцевый 1—12—41 ГОСТ 20189—74*

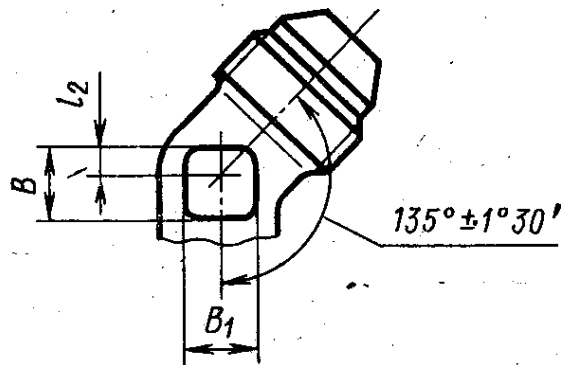
**(Измененная редакция, Изм. № 1)**

3. Конструкция и размеры фланцевых проходных угольников исполнения 2 должны соответствовать указанным на черт. 2 и в табл. 2.

Rz 40 (✓)



Вид А



Черт. 2

Наружный диаметр труб $D_H$	Применяемость	$d$	$D$	$D_1$	$D_2$	$D_3$	$D_4$	$S$	$l$		$l_1$	
									Пред. откл. $\pm 0,3$	Номинал.	Пред. откл.	
3		1,7	M8×1	6	6,5	12	15	7	11	24	$\pm 0,3$	
4		2,7	M10×1	8	8,5	15	18	10	12	25		
6		3,7	M12×1	10	10,5	18	21	12	13	26		
8		5,5	M14×1	12	12,5	20	23	14	14	27		
10		7,5	M16×1	14	14,5	22	25	17	17	29		
12		9,5	M20×1,5	16	17,8	27	30	19	18	32	$\pm 0,4$	
14		11,5	M22×1,5	18	19,8	30	33	22	18	34		
16		13,5	M24×1,5	20	21,8	32	35	24	19	35		
18		15,5	M27×1,5	22	24,8	35	38	27	23	36		
20		17,0	M30×1,5	24	27,8	37	40	30	22	40		
22		19,0	M33×2	27	30,0	40	48	32	23	42		
25		22,0		28				32				
28		25,0	M39×2	32	36,0	45	49	36	24	43		
30		27,0		34				38				
32		28,0	M42×2	38	39,0	55	59	41	25	44		
34		30,0	M45×2	40	42,0	60	64	46				
36		32,0	M48×2	43	45,0							
38		34,0										

Пример условного обозначения фланцевого про  $D_H = 12$  мм из алюминиевого сплава:

*Угольник фланцевый 2—12—31А*

То же, из стали марки 45:

*Угольник фланцевый 2—12—22А*

То же, из стали марки 12Х18Н9Т:

*Угольник фланцевый 2—12—18А*

То же, из стали марки 13Х11Н2В2МФ:

*Угольник фланцевый 2—12—11А*

мм

$l_2$	Б		$L_1$	$h$	$b$	$B$	$B_1$	Масса 100 шт., кг					
	Номинал.	Пред. откл.	Пред. откл.					Алюминиевый сплав	Сталь	Бронза			
			$\pm 0,4$	$\pm 0,2$									
1	17	$\pm 0,3$	36	3	3	5	5	—	—	1,17			
2	18		38			6	6	—	2,08	1,99			
	21		39			7	7	1,13	3,22	3,09			
3	22		42			4	4	9	9	1,57	4,47	4,28	
	26		45					10	10	2,27	6,46	6,19	
4	28		48			$\pm 0,4$	4	5	13	13	3,14	8,95	8,57
	30		51						15	15	4,23	12,05	11,52
5	31		54						16	17	5,12	14,60	14,00
	33		59						18	18	6,52	18,60	17,80
6	36		63						4	4	5	20	21
	39	21		22	9,20							26,20	—
9	43	73	4	4	5				25	28	10,30	29,38	—
	44										13,70	39,10	—
											15,42	43,90	—
											17,06	48,60	—
10	48	75	4	4	5	28	30	18,70	53,30	—			
								21,85	62,25	—			
								25,00	71,30	—			

ходного герметизируемого угольника исполнения 2 к трубопроводу

ГОСТ 20189—74

ГОСТ 20189—74

ГОСТ 20189—74

ГОСТ 20189—74



То же, из бронзы:

*Угольник фланцевый 2—12—41А ГОСТ 20189—74*

То же, для изделий общего применения:

*Угольник фланцевый 2—12—31 ГОСТ 20189—74*

*Угольник фланцевый 2—12—22 ГОСТ 20189—74*

*Угольник фланцевый 2—12—13 ГОСТ 20189—74*

*Угольник фланцевый 2—12—11 ГОСТ 20189—74*

*Угольник фланцевый 2—12—41 ГОСТ 20189—74*

4. Резьбовая часть угольников — по ГОСТ 13955—74.

5. Маркировать и клеймить — по ГОСТ 13977—74.

6. Технические условия — по ГОСТ 13977—74.