

УГОЛЬНИКИ ФЛАНЦЕВЫЕ ПРОХОДНЫЕ  
ГЕРМЕТИЗИРУЕМЫЕ  
ДЛЯ СОЕДИНЕНИЙ ТРУБОПРОВОДОВ  
ПО НАРУЖНОМУ КОНУСУ

Конструкция и размеры

Hermeticable flange union elbows for tube  
connections on external cone.  
Construction and dimensions

ГОСТ  
20189-74\*

Постановлением Государственного комитета стандартов Совета Министров  
СССР от 10 сентября 1974 г. № 2124 срок введения установлен

с 01.07.75

Проверен в 1985 г.

Несоблюдение стандарта преследуется по закону

1. Фланцевые проходные герметизируемые угольники должны изготавливаться двух исполнений.

2. Конструкция и размеры фланцевых проходных угольников исполнения I должны соответствовать указанным на черт. 1 и в табл. 1.

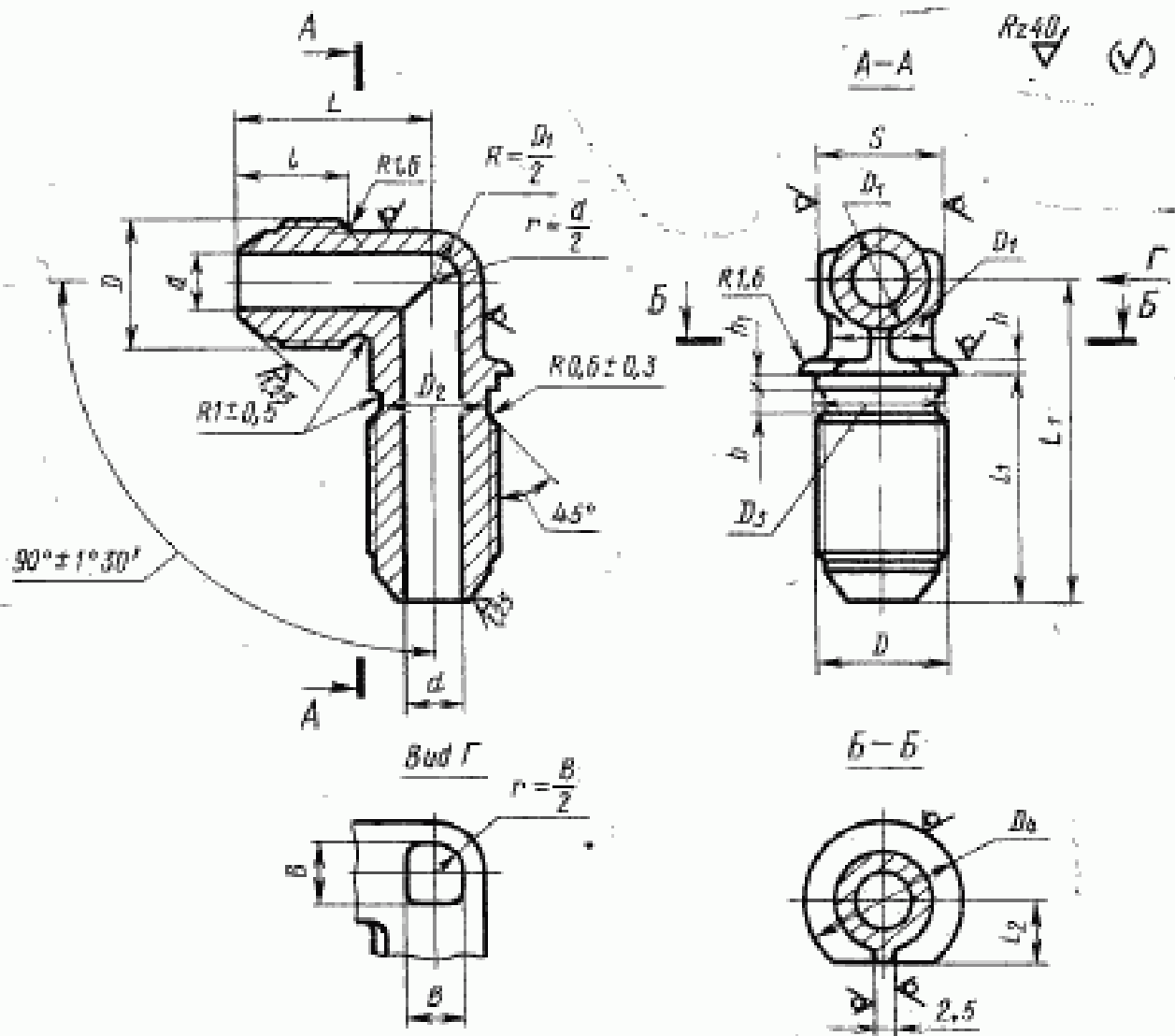
Издание официальное

Перепечатка воспрещена

★

\* Переиздание (январь 1988 г.) с Изменением № 1,  
утвержденным в январе 1986 г. (ИУС 5—86)

152



Черт. 1

Размеры в мм

Наружный диаметр труб $D_n$	Применяемость	$d$	$D$	$D_1$	$D_2$	$D_3$	$D_4$	$S$	$i$	$i_1$	
									Пред. откл. $\pm 0,3$	Номинал.	Пред. откл.
3		1,7	M8×1	6	6,5	8,2	12	7	11	27,0	$\pm 0,3$
4		2,7	M10×1	8	8,5	10,2	14	10	12	28,0	
6		3,7	M12×1	10	10,5	12,2	16	12	13	29,0	
8		5,5	M14×1	12	12,5	14,2	18	14		30,5	
10		7,5	M16×1	14	14,5	16,2	20	17	14	32,5	
12		9,5	M20×1,5	16	17,8	20,2	24	19	17	35,5	
14		11,5	M22×1,5	18	19,8	22,2	27	22			
16		13,5	M24×1,5	20	21,8	24,2	29		18	38,0	
18		15,5	M27×1,5	22	24,8	27,2	32	24		39,0	
20		17,0	M30×1,5	24	27,8	30,2	35	27	19	40,0	$\pm 0,4$
22		19,0	M33×2	27	30,0	33,2	38		22	44,0	
25		22,0		26				30			
28		25,0	M39×2	32	36,0	39,2	44	32		46,0	
30		27,0		34				36	23		
32		28,0	M42×2	38	39,0	42,2	48			47,5	
34		30,0	M45×2		42,0	45,2	52	41	24		
36		32,0	M48×2	40	45,0	48,2	55		25	48,5	
38		34,0		43				46			

Продолжение табл. 1

Размеры в мм

Наружный диаметр трубы $D_n$	$L_2$		$L$		$L_1$		$h$	$h_1$	$b$	$\delta$	Масса 100 шт., кг			
	Номинал.	Пред. откл.	Номинал.	Пред. откл.	Номинал.	Пред. откл.	Пред. откл. $\pm 0,2$	Алюминиевый сплав			Сталь	Бронза		
3	4,1	$\pm 0,25$	19	$\pm 0,3$	37	$\pm 0,4$	1,5	1,5	3,5	5	—	—	1,44	
4	5,1		21		40						—	2,57	2,46	
6	6,1		23		41						1,10	3,08	2,94	
8	7,1	$\pm 0,3$	24	$\pm 0,4$	44	2,0	2,0	4,5	7	1,91	5,35	5,12		
10	8,1		26		47					2,51	7,03	6,72		
12	10,1		31		50					3,79	10,60	10,15		
14	11,1	$\pm 0,3$	33	$\pm 0,4$	54	2,5	2,5	5,5	13	4,83	13,51	12,94		
16	12,1		35		56					5,88	16,45	15,73		
18	13,6		37		58					7,02	19,65	18,80		
20	15,1	$\pm 0,3$	39	$\pm 0,4$	61	3,0	3,0	5,5	18	9,53	26,63	25,60		
22	16,6		43		67					10,67	29,60			
25	19,6		44		75					11,86	33,20			
28	19,6	$\pm 0,3$	48	$\pm 0,4$	77	3,0	3,0	5,5	26	18,82	52,75			
30			49							75	18,72	52,40		
32			21,1							52	77	19,97	55,85	
34	22,6	$\pm 0,3$	54	$\pm 0,4$	82	3,0	3,0	5,5	30	21,22	59,60			
36	24,1									54	82	24,33	68,00	
38	24,1									55	82	27,45	76,90	

Пример условного обозначения фланцевого проходного герметизируемого угольника исполнения 1 к трубопроводу  $D_n = 12$  мм из алюминиевого сплава:

*Угольник фланцевый 1—12—31А ГОСТ 20189—74*

То же, из стали марки 45:

*Угольник фланцевый 1—12—22А ГОСТ 20189—74*

То же, из стали марки 12Х18Н9Т:

*Угольник фланцевый 1—12—13А ГОСТ 20189—74*

То же, из стали марки 13X11H2B2MФ:

*Угольник фланцевый 1—12—11А ГОСТ 20189—74*

То же, из бронзы:

*Угольник фланцевый 1—12—41А ГОСТ 20189—74*

То же, для изделий общего применения:

*Угольник фланцевый 1—12—31 ГОСТ 20189—74*

*Угольник фланцевый 1—12—22 ГОСТ 20189—74*

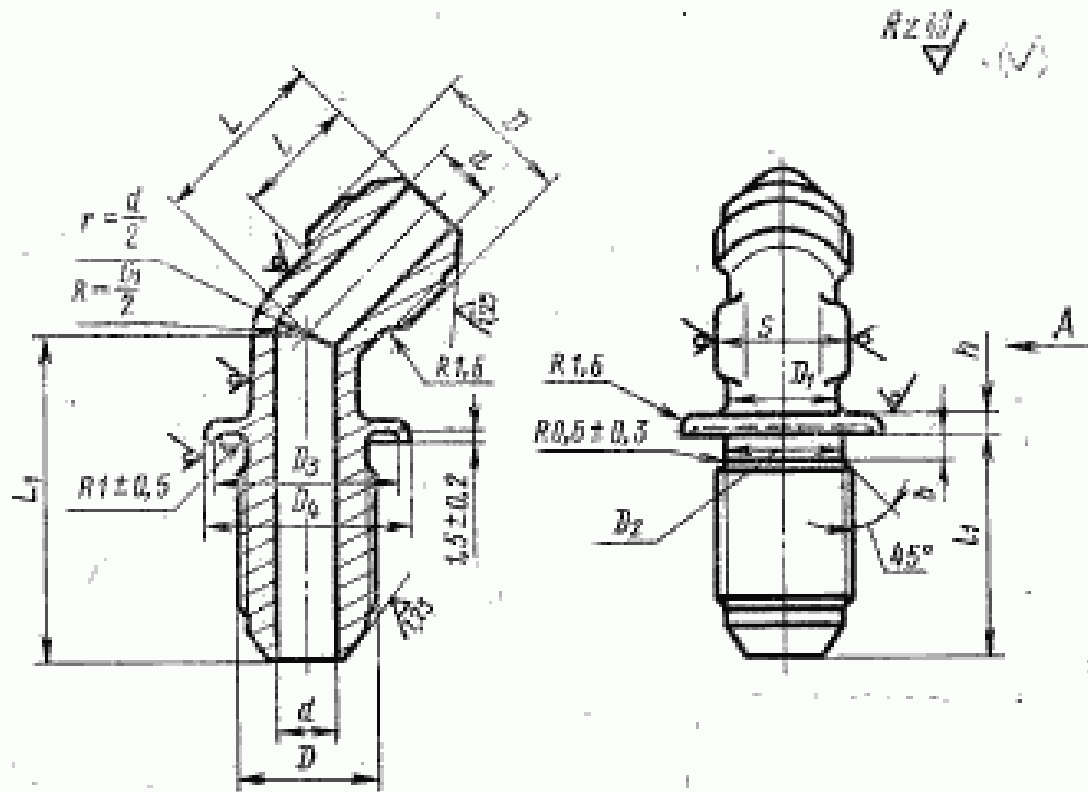
*Угольник фланцевый 1—12—13 ГОСТ 20189—74*

*Угольник фланцевый 1—12—11 ГОСТ 20189—74*

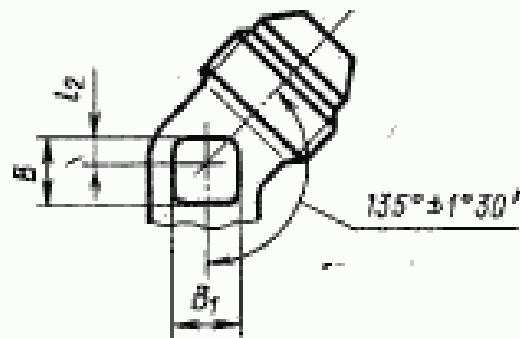
*Угольник фланцевый 1—12—41 ГОСТ 20189—74*

**(Измененная редакция, Изм. № 1)**

3. Конструкция и размеры фланцевых проходных угольников исполнения 2 должны соответствовать указанным на черт. 2 и в табл. 2.



Объём



Черт. 2

Размеры в

Наружный диаметр трубы $D_n$	Применяемая толщина	$d$	$D$	$D_1$	$D_2$	$D_3$	$D_4$	$S$	$I$		
									Пред. откл. $\pm 0,3$	Номинал	
3		1,7	M8×1	6	6,5	12	15	7	11	24	$\pm 0,3$
4		2,7	M10×1	8	8,5	15	18	10	12	25	
6		3,7	M12×1	10	10,5	18	21	12	13	26	
8		5,5	M14×1	12	12,5	20	23	14	14	27	
10		7,5	M16×1	14	14,5	22	25	17	17	29	
12		9,5	M20×1,5	16	17,8	27	30	19	18	32	
14		11,5	M22×1,5	18	19,8	30	33	22	18	34	$\pm 0,4$
16		13,5	M24×1,5	20	21,8	32	35	24	19	35	
18		15,5	M27×1,5	22	24,8	35	38	27	23	36	
20		17,0	M30×1,5	24	27,8	37	40	30	22	40	
22		19,0	M33×2	27	30,0	40	48	32	23	42	
25		22,0	M39×2	28	36,0	45	49	36	41	43	
28		25,0	M42×2	32	39,0	55	59	41	24	44	
30		27,0	M45×2	34	42,0	60	64	46	25		
32		28,0	M48×2	40	45,0						
34		30,0		43							

Пример условного обозначения фланцевого про  $D_n = 12$  мм из алюминиевого сплава:

*Угольник фланцевый 2—12—31А*

То же, из стали марки 45:

*Угольник фланцевый 2—12—22А*

То же, из стали марки 12Х18Н9Т:

*Угольник фланцевый 2—12—13А*

То же, из стали марки 13Х11Н2В2МФ:

*Угольник фланцевый 2—12—11А*

Таблица 2

мм

I <sub>1</sub>	E		L <sub>1</sub>	h	b	B	B <sub>1</sub>	Масса 100 шт., кг				
	Номина.	Пред. откл.	Пред. откл.					Алюминиевый сплав	Сталь	Бронза		
			±0,4	±0,2								
1	17	±0,3	36	3	3	5	5	—	—	1,17		
2	18		38			6	6	—	2,08	1,99		
	21		39			7	7	1,13	3,22	3,09		
3	22		42			3	4	9	9	1,57	4,47	4,28
	26		45					10	10	2,27	6,46	6,19
4	28		48			4	5	13	13	3,14	8,95	8,57
	30		51					15	15	4,23	12,05	11,52
5	31		54			4	5	16	17	5,12	14,60	14,00
	33		59					18	18	6,52	18,60	17,80
6	36		±0,4			63	4	5	20	21	8,10	23,08
	39	21		22	9,20				26,20	29,38		
9	43	25		28	10,30	29,38	13,70	39,10				
	44	30		30	15,42	43,90	17,06	48,60				
	10	48		28	30	18,70	53,30	21,85	62,25			
		25,00		71,30								

ходного герметизируемого угольника исполнения 2 к трубопроводу

ГОСТ 20189—74

ГОСТ 20189—74

ГОСТ 20189—74

ГОСТ 20189—74



То же, из бронзы:

*Угольник фланцевый 2—12—41А ГОСТ 20189—74*

То же, для изделий общего применения:

*Угольник фланцевый 2—12—31 ГОСТ 20189—74*

*Угольник фланцевый 2—12—22 ГОСТ 20189—74*

*Угольник фланцевый 2—12—13 ГОСТ 20189—74*

*Угольник фланцевый 2—12—11 ГОСТ 20189—74*

*Угольник фланцевый 2—12—41 ГОСТ 20189—74*

4. Резьбовая часть угольников — по ГОСТ 13955—74.
5. Маркировать и клеймить — по ГОСТ 13977—74.
6. Технические условия — по ГОСТ 13977—74.