

**ТРОЙНИКИ ФЛАНЦЕВЫЕ ПЕРЕХОДНЫЕ
ДЛЯ СОЕДИНЕНИЙ ТРУБОПРОВОДОВ
ПО НАРУЖНОМУ КОНУСУ****Конструкция и размеры**

Reduce-type flange tees
for tube connections on external cone.
Construction and dimensions

**ГОСТ
20192-74***

Постановлением Государственного комитета стандартов Совета Министров
СССР от 10 сентября 1974 г. № 2124 срок введения установлен

с 01.07.75

Проверен в 1985 г.

Несоблюдение стандарта преследуется по закону

1. Фланцевые переходные тройники должны изготавливаться двух исполнений.

2. Конструкция и размеры фланцевых переходных тройников исполнения I должны соответствовать указанным на черт. 1 и в табл. 1.

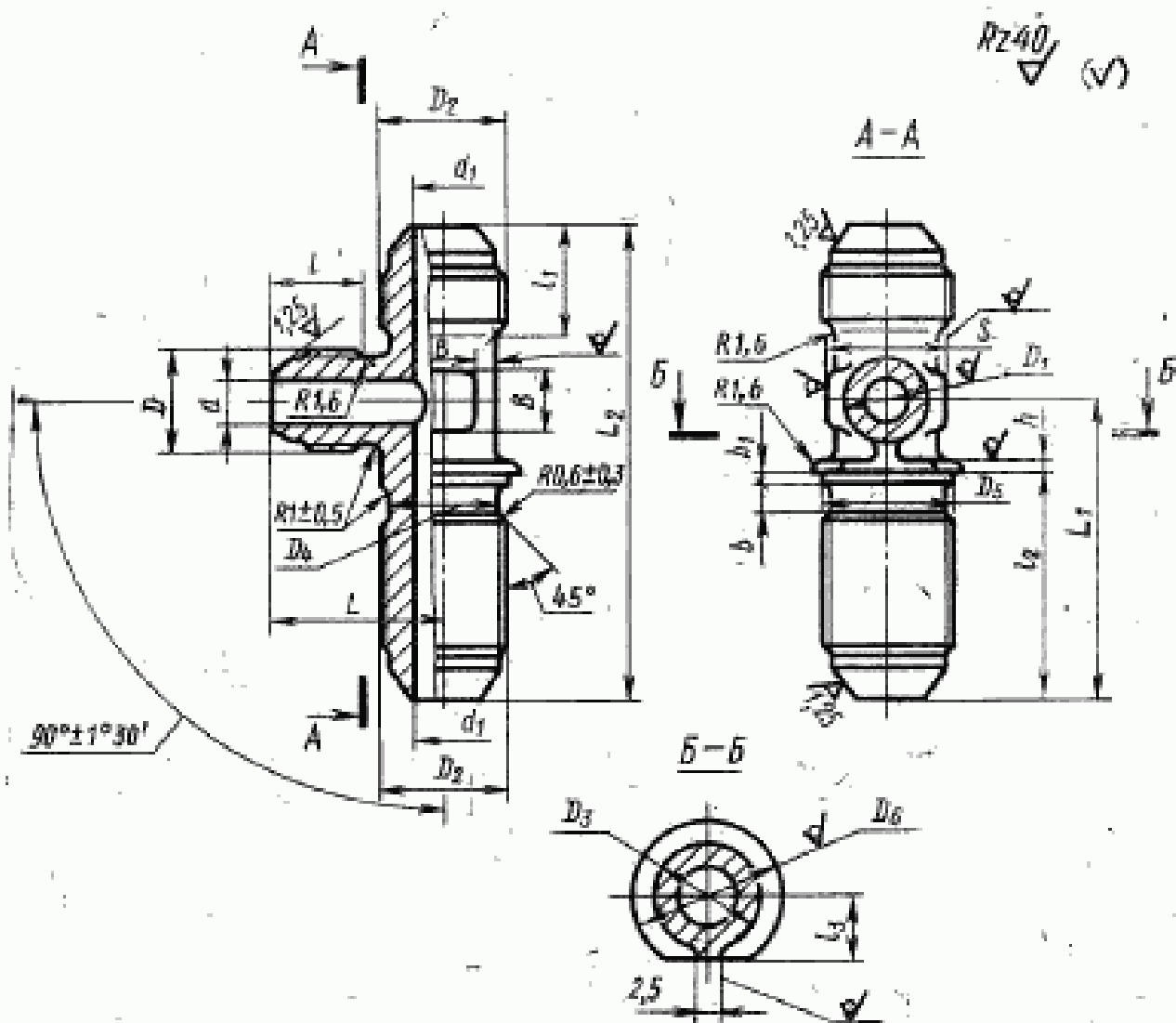
Издание официальное

Перепечатка воспрещена

★

* Переиздание (январь 1986 г.) с Изменением № 1,
утвержденным в январе 1986 г. (ИУС 5—86).

173



Черт. 1

Таблица 1

Размеры в мм

Наружный диаметр труб $D_н$	Применяемость	d	D	D_1	r Пред. откл. $\pm 0,3$	Наружный диаметр труб $D_{н1}$	d_1	D_2	D_3	D_4	D_5	D_6	S	Пред. откл.		
														t_1	t_2	
														$\pm 0,3$	$\pm 0,4$	
6	3,7	M12×1	10	13	8	5,5	M14×1	12	12,5	14,2	18	14	13	30,5		
					10	7,5	M16×1	14	14,5	16,2	20	17	14	32,5		
					12	9,5	M20×1,5	16	17,8	20,2	24	19	17	35,5		
					14	11,5	M22×1,5	18	19,8	22,2	27	22				
					16	13,5	M24×1,5	20	21,8	24,2	29	18	38,0			
					18	15,5	M27×1,5	22	24,8	27,2	32	24	39,0			
					20	17,0	M30×1,5	24	27,8	30,2	35	19	40,0			
					22	19,0	M33×2	27	30,0	33,2	38	27	22	44,0		
					25	22,0		28				30				
										28	25,0	M39×2	34	36,0	39,2	44
8	5,5	M14×1	12	14	10	7,5	M16×1	14	14,5	16,2	20	17	14	32,5		
					12	9,5	M20×1,5	16	17,8	20,2	24	19				
					14	11,5	M22×1,5	18	19,8	22,2	27	22	17	35,5		
10	7,5	M16×1	14	14	12	9,5	M20×1,5	16	17,8	20,2	24	19				
					14	11,5	M22×1,5	18	19,8	22,2	27	22				
					16	13,5	M24×1,5	20	21,8	24,2	29	18	38,0			
12	9,5	M20×1,5	16	17	14	11,5	M22×1,5	18	19,8	22,2	27	22	17	35,5		
					16	13,5	M24×1,5	20	21,8	24,2	29					
					18	15,5	M27×1,5	22	24,8	27,2	32	24	18	39,0		
					20	17,0	M30×1,5	24	27,8	30,2	35	19	40,0			
					22	19,0	M33×2	27	30,0	33,2	38	27	22	44,0		
					25	22,0		28				30				
										28	25,0	M39×2	34	36,0	39,2	44
14	11,5	M22×1,5	18	18	16	13,5	M24×1,5	20	21,8	24,2	29	22	18	38,0		
					18	15,5	M27×1,5	22	24,8	27,2	32	24	18	39,0		
					20	17,0	M30×1,5	24	27,8	30,2	35	19	40,0			
					22	19,0	M33×2	27	30,0	33,2	38	27	22	44,0		
					28	25,0	M39×2	34	36,0	39,2	44	36	23	46,0		
16	13,5	M24×1,5	20	18	18	15,5	M27×1,5	22	24,8	27,2	32	24	18	39,0		
					20	17,0	M30×1,5	24	27,8	30,2	35	19	40,0			
					22	19,0	M33×2	27	30,0	33,2	38	27	22	44,0		
18	15,5	M27×1,5	22	18	20	17,0	M30×1,5	24	27,8	30,2	35	27	19	40,0		
					22	19,0	M33×2	27	30,0	33,2	38	27	22	44,0		
					22	19,0	M33×2	27	30,0	33,2	38	27	22	44,0		

Размеры в мм

Продолжение табл. 1

Наружный диаметр трубы D_n	L_2		L		L_1	L_3	h	h_1	b	β	Масса 100 шт., кг			
	Номинал.	Пред. откл.	Номинал.	Пред. откл.	Пред. откл. $\pm 0,4$		Пред. откл. $\pm 0,2$	δ			β	Алюминиевые сплавы	Сталь	Бронза
6	7,1	$\pm 0,25$	23	$\pm 0,3$	43	66	2,0	2,5	3,5	7	2,33	6,64	6,36	
	8,1		25		45	69					9	2,83	8,06	7,72
	10,1		27		48	78					10	3,22	9,17	8,80
	11,1	$\pm 0,3$	29		49	77	2,5	2,5	4,5	13	4,81	13,70	13,20	
	12,1		30		50	79					15	5,76	16,40	15,72
	13,6		32		51	81					17	7,12	21,30	19,45
	15,1		33		52	82					18	8,52	24,30	23,30
	16,6		34		57	90					21	10,00	28,50	
			35		91	22					11,82	33,70		
19,6	38	62	97	26	13,50	38,50								
8	8,1	$\pm 0,25$	25	$\pm 0,3$	46	71	2,0	2,0	3,5	9	3,07	8,75	8,48	
	10,1	27	47		75	10					3,51	10,00	9,68	
	11,1	29	50		79	13					4,88	13,90	13,30	
10	10,1	$\pm 0,3$	28	48	77	2,5	2,5	4,5	10	3,75	11,57	10,22		
	11,1		30	51	81					13	5,18	14,75	14,15	
	12,1		31	52	83					15	6,27	17,85	17,15	
11,1	53		85	13	5,35					15,24	14,60			
12,1	34		54	87	15					6,69	19,00	18,25		
13,6	36		55	89	17					8,02	22,85	21,90		
12	15,1	37	56	90	18	9,18	26,20	25,06						
	16,6	38	98	21	10,95	31,20								
		39	99	24	11,50	32,80								
	19,6	42	66	104	26	14,30	40,80							
	12,1	34	55	89	15	7,05	20,10	19,25						
14	13,6	36	56	91	2,5	2,5	4,5	17	8,49	24,20	23,10			
	15,1	37	57	92					18	9,75	27,80	26,60		
	16,6	38	62	100					21	11,32	32,30			
	19,6	42	67	107					27	14,55	41,40			
16	13,6	35	57	93	4,5	17	8,62	24,77	23,50					
	15,1	38	58	94			18	10,00	28,50	27,30				
	16,6	39	63	101			21	11,82	33,70					
18	15,1	38	60	98	4,5	18	11,62	33,18	31,80					
	16,6	39	64	104			21	12,11	34,60					

Пример условного обозначения фланцевого переходного тройника исполнения 1 к трубопроводам $D_n = 10$ мм и $D_{n1} = 12$ мм из алюминиевого сплава:

Тройник фланцевый 1—10—12—31А ГОСТ 20192—74

То же, из стали марки 45:

Тройник фланцевый 1—10—12—22А ГОСТ 20192—74

То же, из стали марки 12Х18Н9Т:

Тройник фланцевый 1—10—12—13А ГОСТ 20192—74

То же, из стали марки 13Х11Н2В2МФ:

Тройник фланцевый 1—10—12—11А ГОСТ 20192—74

То же, из бронзы:

Тройник фланцевый 1—10—12—41А ГОСТ 20192—74

То же, для изделий общего применения:

Тройник фланцевый 1—10—12—31 ГОСТ 20192—74

Тройник фланцевый 1—10—12—22 ГОСТ 20192—74

Тройник фланцевый 1—10—12—13 ГОСТ 20192—74

Тройник фланцевый 1—10—12—11 ГОСТ 20192—74

Тройник фланцевый 1—10—12—41 ГОСТ 20192—74

(Измененная редакция, Изм. № 1).

3. Конструкция и размеры фланцевых переходных тройников исполнения 2 должны соответствовать указанным на черт. 2 и в табл. 2.

Размеры в

Наружный диаметр трубы D_n	Привалител-ность	α	D	f		Наружный диаметр трубы $D_{н1}$	d_1	D_1	D_2	D_3	D_4	D_5	S	f_1	
				Пред. откл. $\pm 0,3$	Пред.										
														$\pm 0,3$	
6		3,7	M12x1	15		8	5,5	M14x1	12	12,5	14,2	18	14	13	
						10	7,5	M16x1	14	14,5	16,2	20	17	14	
						12	9,5	M20x1,5	16	17,8	20,2	24	19	17	
						14	11,5	M22x1,5	18	19,8	22,2	27	22		
						16	13,5	M24x1,5	20	21,8	24,2	29	18		
						18	15,5	M27x1,5	22	24,8	27,2	32	24		
						20	17,0	M30x1,5	24	27,8	30,2	35	19		
						22	19,0	M33x2	27	30,0	33,2	38	27	22	
						25	22,0		28	30	30	22			
						28	25,0	M39x2	34	36,0	39,2	44	36	23	
8		5,5	M14x1	16		10	7,5	M16x1	14	14,5	16,2	20	17	14	
						12	9,5	M20x1,5	16	17,8	20,2	24	19	17	
						14	11,5	M22x1,5	18	19,8	22,2	27	22		
						16	13,5	M24x1,5	20	21,8	24,2	29	18		
						18	15,5	M27x1,5	22	24,8	27,2	32	24		
						20	17,0	M30x1,5	24	27,8	30,2	35	27	19	
10		7,5	M16x1	16		12	9,5	M20x1,5	16	17,8	20,2	24	19	17	
						14	11,5	M22x1,5	18	19,8	22,2	27	22		
						16	13,5	M24x1,5	20	21,8	24,2	29	18		
						18	15,5	M27x1,5	22	24,8	27,2	32	24		
						20	17,0	M30x1,5	24	27,8	30,2	35	27	19	
12		9,5	M20x1,5	20		14	11,5	M22x1,5	18	19,8	22,2	27	22	17	
						16	13,5	M24x1,5	20	21,8	24,2	29	18		
						18	15,5	M27x1,5	22	24,8	27,2	32	24		
						20	17,0	M30x1,5	24	27,8	30,2	35	27	19	
						22	19,0	M33x2	27	30,0	33,2	38	27	22	
						25	22,0		28	30	30	22			
						28	25,0	M39x2	34	36,0	39,2	44	36	23	
14		11,5	M22x1,5	21		16	13,5	M24x1,5	20	21,8	24,2	29	22	18	
						18	15,5	M27x1,5	22	24,8	27,2	32	24		
						20	17,0	M30x1,5	24	27,8	30,2	35	27	19	
						22	19,0	M33x2	27	30,0	33,2	38	27	22	
16		13,5	M24x1,5	21		18	15,5	M27x1,5	22	24,8	27,2	32	24	18	
						20	17,0	M30x1,5	24	27,8	30,2	35	27	19	
						22	19,0	M33x2	27	30,0	33,2	38	27	22	
18		15,5	M27x1,5	21		20	17,0	M30x1,5	24	27,8	30,2	35	27	19	
						22	19,0	M33x2	27	30,0	33,2	38	27	22	
						22	19,0	M33x2	27	30,0	33,2	38	27	22	

мм

Таблица 2

I ₁	I ₂	I ₃		L		L ₁	L ₂	b	h ₁	b	B	Масса 100 шт., кг					
		Номинал.	Пред. откл.	Номинал.	Пред. откл.							Пред. откл. ±0,4	L ₁	Пред. откл. ±0,2	Алюминий-никелевые сплавы	Сталь	Бронза
30,5	48	7,1	±0,25	24	±0,3	44	68	2,0	2,0	3,5	7	2,23	6,35	6,08			
32,5	52	8,1		26		47	72				9	2,77	7,89	7,16			
35,5	56	10,1		31		50	76				10	3,36	9,58	9,17			
	61	11,1	33	54	81	13	4,95	14,10	13,50								
38,0	64	12,1	±0,3	35	±0,4	56	84	2,5	2,5	4,5	15	6,35	18,10	17,31			
39,0	67	13,6		37		58	87				17	8,03	22,90	21,95			
40,0	71	15,1		39		61	91				18	9,82	28,00	26,80			
44,0	78	16,6		43		67	99				21	11,85	33,70				
	79			44							22	13,00	37,00				
46,0	89	19,6		48		75	109				26	16,45	46,80				
32,5	52	8,1	±0,25	26	±0,3	47	72	2,0	2,0	3,5	9	2,87	8,17	7,83			
35,5	56	10,1		31		50	76				10	3,46	9,85	9,44			
	61	11,1		33		54	81				13	5,05	14,38	13,78			
38,0	64	12,1	±0,3	35	±0,4	56	84	2,5	2,5	4,5	15	6,44	18,32	17,56			
39,0	67	13,6		37		58	87				17	8,52	24,28	23,22			
40,0	71	15,1		39		61	91				18	9,98	28,40	27,20			
35,5	56	10,1		31		50	77				10	3,56	10,15	9,72			
	61	11,1		33		54	82				13	5,12	14,60	14,00			
38,0	64	12,1		35		56	85				15	6,52	18,60	17,80			
39,0	67	13,6	37	58	88	17	8,22	23,40	22,42								
40,0	71	15,1	39	61	92	18	10,15	28,90	27,78								
35,5	61	11,1	±0,3	33	±0,4	54	86	2,0	2,0	4,5	13	5,33	15,20	14,52			
	38,0	64		12,1		35	56				89	15	6,72	19,15	18,35		
39,0	67	13,6		37		58	92				17	8,41	24,00	22,95			
40,0	71	15,1		39		61	96				18	10,31	29,40	28,20			
44,0	78	16,6		43		67	104				21	12,58	35,80				
	79			44							22	13,40	28,20				
46,0	89	19,6	48	75	114	26	16,90	18,10									
38,0	64	12,1	35	56	89	15	6,92	19,70	18,90								
39,0	67	13,6	37	58	92	17	8,87	25,30	24,20								
40,0	71	15,1	39	61	96	18	10,45	29,80	28,50								
44,0	78	16,6	43	67	104	21	12,55	35,70									
39,0	67	13,6	37	58	93	17	8,82	25,10	24,10								
40,0	71	15,1	39	61	97	18	11,85	33,80	32,30								
44,0	78	16,6	43	67	105	21	12,65	36,10									
40,0	71	15,1	39	61	97	18	11,06	31,50	30,20								
44,0	78	16,6	43	67	105	21	12,85	36,60									

Пример условного обозначения переходного фланцевого тройника исполнения 2 к трубопроводам $D_n=10$ мм и $D_m=12$ мм из алюминиевого сплава:

Тройник фланцевый 2—10—12—31А ГОСТ 20192—74

То же, из стали марки 45:

Тройник фланцевый 2—10—12—22А ГОСТ 20192—74

То же, из стали марки 12Х18Н9Т:

Тройник фланцевый 2—10—12—13А ГОСТ 20192—74

То же, из стали марки 13Х11Н2В2МФ:

Тройник фланцевый 2—10—12—11А ГОСТ 20192—74

То же, из бронзы:

Тройник фланцевый 2—10—12—41А ГОСТ 20192—74

То же, для изделий общего применения:

Тройник фланцевый 2—10—12—31 ГОСТ 20192—74

Тройник фланцевый 2—10—12—22 ГОСТ 20192—74

Тройник фланцевый 2—10—12—13 ГОСТ 20192—74

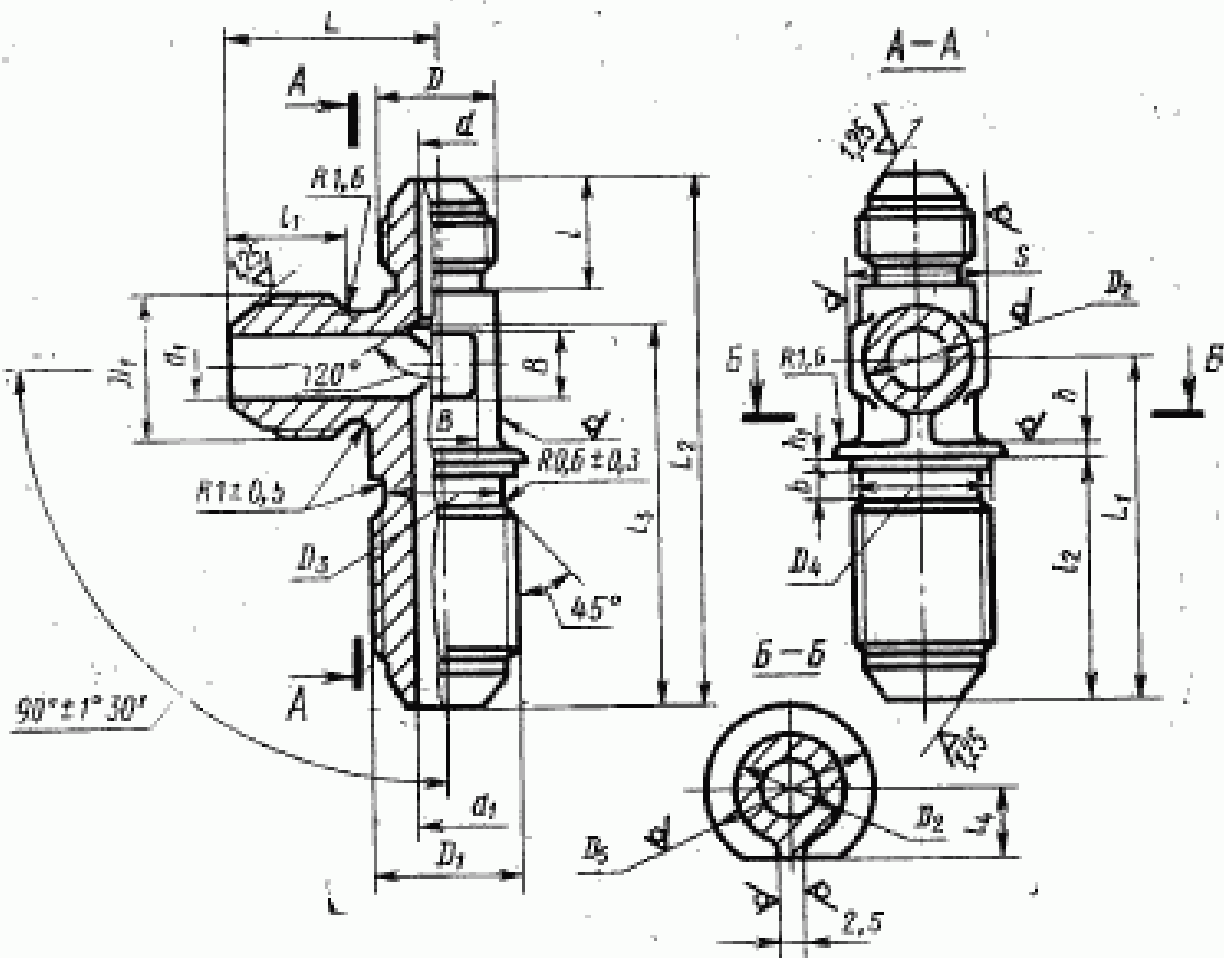
Тройник фланцевый 2—10—12—11 ГОСТ 20192—74

Тройник фланцевый 2—10—12—41 ГОСТ 20192—74

4. Резьбовая часть тройников — по ГОСТ 13955—74.

5. Маркировать и клеймить — по ГОСТ 13977—74.

6. Технические условия — по ГОСТ 13977—74.

R240
▽ (✓)

Черт. 2