

ШАЙБЫ ДЛЯ КРЕПЛЕНИЯ СОЕДИНЕНИЯ
ТРУБОПРОВОДОВ
ПО НАРУЖНОМУ КОНУСУ

Конструкция и размеры

Washers for fastening
tube connections on external cone.
Construction and dimensions

ГОСТ
20193—74*

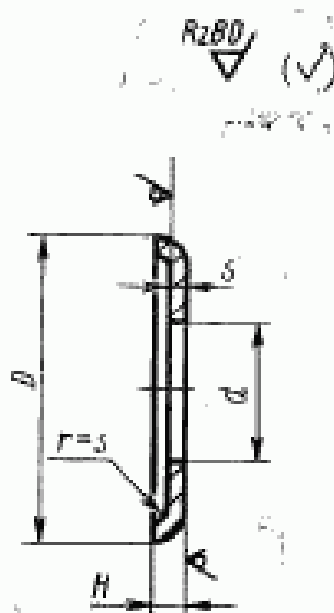
Постановлением Государственного комитета стандартов Совета Министров СССР от 10 сентября 1974 г. № 2124 срок введения установлен

с 01.07.75

Проверен в 1985 г.

Несоблюдение стандарта преследуется по закону

1. Конструкция и размеры шайб должны соответствовать указанным на чертеже и в таблице.



Издание официальное

Перепечатка воспрещена

★

* Переиздание (январь 1988 г.) с Изменением № 1, утвержденным в декабре 1980 г. (ИУС 3—81).

Размеры в мм

Наружный диаметр труб D_n	Применяемость	d	D	S	H	Масса 100 шт., кг	
						Алюминиевый сплав	Сталь
3		8,2	16	1,5	3,0	0,063	0,172
4		10,2	19			0,084	0,236
6		12,2	22			0,111	0,313
8		14,2	25			0,186	0,523
10		16,2	27	2,0	3,5	0,205	0,578
12		20,2	32			0,281	0,792
14		22,2	35			0,322	0,907
16		24,2	38			0,472	1,330
18		27,2	41	2,5	4,0	0,518	1,460
20		30,2	44			0,562	1,580
22		33,2	46			0,557	1,570
25		39,2	51			0,650	1,830
28							
30							
32		42,2	56	3,0	4,5	1,161	3,274
34		45,2	62			1,673	4,720
36		48,2	67			1,425	4,020
38							

Пример условного обозначения шайбы к трубопроводу $D_n = 20$ мм из алюминиевого сплава:

Шайба 20—31А ГОСТ 20193—74

То же, из стали:

Шайба 20—13А ГОСТ 20193—74

То же, для изделий общего применения:

Шайба 20—31 ГОСТ 20193—74

Шайба 20—13 ГОСТ 20193—74

2. Предельные отклонения размеров: $r = \pm 0,5$; прочих — по $H14$; $H14$.

(Измененная редакция, Изм. № 1).

3. Маркировать значение наружного диаметра трубы и условное обозначение марки материала на бирке для всей партии.

4. Клеймить на бирке для всей партии.

5. Технические условия — по ГОСТ 13977—74.