

**ПЕРЕХОДНИКИ ВВЕРТНЫЕ
ПОД РЕЗИНОВОЕ УПЛОТНЕНИЕ
ДЛЯ СОЕДИНЕНИЙ ТРУБОПРОВОДОВ
ПО НАРУЖНОМУ КОНУСУ**

**ГОСТ
20196-74***

Конструкция и размеры

Screwed reduce-type unions for rubber packer
for tube connections on external cone.
Construction and dimensions

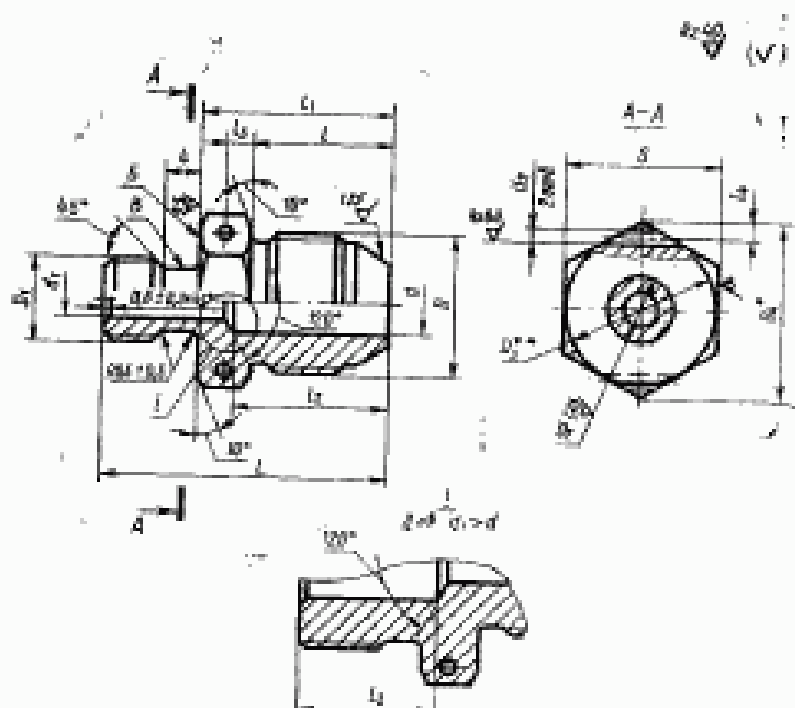
Постановлением Государственного комитета стандартов Совета Министров
СССР от 10 сентября 1974 г. № 2124 срок введения установлен

с 01.07.75

Проверен в 1985 г.

Несоблюдение стандарта преследуется по закону

1. Конструкция и размеры ввертных переходников под резиновое уплотнение должны соответствовать указанным на чертеже и в таблице.



* Размер для справок.

** $D_3 \approx S$.

Издание официальное

Перепечатка воспрещена

★

* Переиздание (январь 1988 г.) с Изменениями № 1, 2,
утвержденными в декабре 1980 г., январе 1986 г. (НУС 3-81, 5-86).

Размеры в

Наружный диаметр трубопровода $D_н$	Применяемость	d	D	l		d_1		D_1	D_2	
				Пред. откл. $\pm 0,3$		Пред. откл. $+0,12$ $-0,06$			Пред. откл. по А11	
6		3,7	M12×1	15		1,5	5,5	M12×1,5	9,6	
							7,5		M14×1,5	11,6
							9,5		M16×1,5	13,6
8		5,5	M14×1	15		1,5	3,7	M10	7,6	
							7,5	M14×1,5	11,6	
							9,5	M16×1,5	13,6	
							11,5	M20×1,5	17,6	
							13,5	M22×1,5	19,6	
10		7,5	M16×1	16		1,5	3,7	M10	7,6	
							5,5	M12×1,5	9,6	
							9,5	M16×1,5	13,6	
							11,5	M20×1,5	17,6	
							13,5	M22×1,5	19,6	
12		9,5	M20×1,5	20		1,5	5,5	M12×1,5	9,6	
							7,5	M14×1,5	11,6	
							11,5	M20×1,5	17,6	
							13,5	M22×1,5	19,6	
							15,5	M24×1,5	21,6	
14		11,5	M22×1,5	20		1,5	7,5	M14×1,5	11,6	
							9,5	M16×1,5	13,6	
							13,5	M22×1,5	19,6	
							15,5	M24×1,5	21,6	
							7,5	M14×1,5	11,6	
16		13,5	M24×1,5	21		1,5	9,5	M16×1,5	13,6	
							11,5	M20×1,5	17,6	
							15,5	M24×1,5	21,6	
							7,5	M14×1,5	11,6	
							9,5	M16×1,5	13,6	
18		15,5	M27×1,5	21		1,5	9,5	M16×1,5	13,6	
							11,5	M20×1,5	17,6	
							13,5	M22×1,5	19,6	
							17,0	M27×1,5	24,6	
							19,0			
							22,0	M30×1,5	27,6	

мм

D _н	S	l ₁	l ₂		l ₄	L	Масса 100 шт., кг		
			Пред. откл. +1,0 -0,5	Номинал.			Пред. откл.	Алюминиевый сплав	Сталь
19,6	17	21	14	3,0	±0,2	33	0,95	2,66	2,54
21,9	19						1,12	3,14	3,00
25,4	22	22		3,5	±0,25	35	1,29	3,61	3,46
19,6	17	21	17	3,0	±0,2	32	0,56	1,58	1,50
21,9	19		14			33	1,24	3,47	3,32
25,4	22	22	15	3,5	±0,25	35	1,72	4,82	4,62
31,2	27		16			36	1,64	4,59	4,39
19,6	17	23	18	3,0	±0,2	33	1,07	3,03	2,87
31,2	27		15			34	1,13	3,17	3,02
		23	16	3,5	±0,25	36	1,57	4,39	4,21
25,4	22		22			37	1,88	5,26	5,03
31,2	27	26	22	3,0	±0,2	38	2,12	5,93	5,68
34,6	30						3,5	±0,25	3,16
27,7	24	27	16	3,5	±0,25	41	3,20	8,96	8,57
31,2	27		18				2,79	7,81	7,47
34,6	30	26	22	3,0	±0,2	38	2,63	7,37	7,04
31,2	27		3,5				±0,25	2,62	7,34
34,6	30	27	16	3,5	±0,25	41	3,8	10,20	9,78
31,2	27		18				3,0	±0,2	2,15
		27	22	3,0	±0,2	39	2,33	6,52	6,24
31,2	27		3,5				±0,25	2,33	6,52
34,6	30	28	18	3,5	±0,25	41	2,97	8,31	7,96
31,2	27		23				3,0	±0,2	2,97
		28	23	3,5	±0,25	41	3,05	8,54	8,17
31,2	27		18				3,0	±0,2	2,47
34,6	30	29	18	4,0		45	2,71	7,59	7,26
31,2	27		23				3,5	±0,25	2,95
		29	18	4,0		45	3,38	9,47	9,06
31,2	27		3,5				±0,25	3,65	10,20
34,6	30	30	19	4,5		47	3,70	10,35	9,80
31,2	27		4,0					4,84	13,50
		30	19	4,5		47	5,87	16,45	15,75
31,2	27		4,5					5,02	14,05

7 Зак. 2274

193

Размеры

Наружный диаметр труба D_H	Применяемость	d	D	l		d_1		D_1	
				Пред. откл. $\pm 0,8$	d_1	Пред. откл. $+0,12$ $-0,06$	D_1	Пред. откл. по А11	
22		19,0	M33×2	26	13,5	1,5	M22×1,5	19,6	
					15,5		M24×1,5	21,6	
					17,0		M27×1,5	24,6	
					22,0		M30×1,5	27,6	
					25,0		M33×1,5	30,6	
28		25,0	M39×2	27	19,0	2,0	M30×1,5	27,6	
					22,0		M36×1,5	33,6	
					27,0		M39×1,5	36,6	
					28,0		M42×1,5	39,6	
					30,0		M33×1,5	30,6	
36		32,0	M48×2	29	32,0				
					25,0				

Пример условного обозначения свертного пере диаметром $d_1 = 3,7$ мм из алюминиевого сплава:

Переходник свертной 10—3,7—31А

То же, из стали марки 45:

Переходник свертной 10—3,7—22А

То же, из стали марки 12Х18Н9Т:

Переходник свертной 10—3,7—13А

То же, из стали марки 13Х11Н2В2МФ:

Переходник свертной 10—3,7—11А

То же, из бронзы:

Переходник свертной 10—3,7—41А

То же, для изделий общего применения:

Переходник свертной 10—3,7—31

Переходник свертной 10—3,7—22

Переходник свертной 10—3,7—13

Переходник свертной 10—3,7—11

Переходник свертной 10—3,7—41

(Измененная редакция, Изм. № 1, 2).

Продолжение

в мм												
D_n	S	L_1	L_2	L_3		L_4	E	Масса 100 шт., кг				
			Пред. откл. +1,0 -0,5	Номинал.	Пред. откл.	Пред. откл. +0,2		Алюминиевый сплав	Сталь	Бронза		
41,6	36	33	28	3,5	$\pm 0,25$	2,0	47	5,68	15,87			
		34		4,0			49	5,88	16,43			
		35	19	4,5			53	50	6,45		18,00	
								52	6,73		18,85	
47,3	41	20	21	4,5			2,5	56	7,63		21,30	
								55	53		9,61	27,90
									54		9,21	25,80
53,1	46	36	22	4,5			2,5	56	9,44		26,40	
57,7	50	38				31		4,5	2,5		56	10,50
			57	10,90			32,50					
			58	11,30			31,70					
								56	13,40		36,50	

ходника под резиновое уплотнение к трубопроводу $D_n = 10$ мм и

ГОСТ 20196—74

ГОСТ 20196—74

ГОСТ 20196—74.

ГОСТ 20196—74

ГОСТ 20196—74

ГОСТ 20196—74

ГОСТ 20196—74

ГОСТ 20196—74

ГОСТ 20196—74

ГОСТ 20196—74

2. Резьбовая часть переходников на длине l — по ГОСТ 13955—74.

3. Допуски радиального биения поверхности В и торцового — поверхности Б относительно оси резьбы $D_1 = 0,08$ мм.

(Измененная редакция, Изм. № 2).

4. Маркировать и клеймить — по ГОСТ 13977—74.

5. Технические условия — по ГОСТ 13977—74.