

932



ГОСУДАРСТВЕННЫЙ СТАНДАРТ
СОЮЗА ССР

ПЛАСТМАССЫ ЭЛЕКТРОПРОВОДЯЩИЕ

МЕТОД ОПРЕДЕЛЕНИЯ УДЕЛЬНОГО ОБЪЕМНОГО
ЭЛЕКТРИЧЕСКОГО СОПРОТИВЛЕНИЯ ПРИ ПОСТОЯННОМ
НАПРЯЖЕНИИ

ГОСТ 20214—74

Издание официальное

1 р. 10 к. БЗ 6—91



КОМИТЕТ СТАНДАРТИЗАЦИИ И МЕТРОЛОГИИ СССР
Москва

ПЛАСТМАССЫ ЭЛЕКТРОПРОВОДЯЩИЕ

Метод определения удельного объемного
электрического сопротивления при постоянном
напряжении

ГОСТ
20214—74

Electrical conductive plastics. Test method for
determination of specific volume electrical resistance
at d. c. voltages

ОКСТУ 2209

Срок действия с 01.01.76
до 01.01.96

Настоящий стандарт распространяется на электропроводящие пластмассы с удельным объемным электрическим сопротивлением менее 10^6 Ом·см.

Стандарт не распространяется на ячеистые пластмассы.

Сущность метода заключается в измерении падения напряжения на определенном участке образца при прохождении постоянного тока прибором с высоким входным сопротивлением (электрометром). Испытания проводят при температуре 15—35°C и относительной влажности воздуха 45—75%.

Издание официальное



© Издательство стандартов, 1974
© Издательство стандартов, 1992
Переиздание с изменением

Настоящий стандарт не может быть полностью или частично воспроизведен, тиражирован и распространен без разрешения Госстандарта СССР

1. ОБРАЗЦЫ ДЛЯ ИСПЫТАНИЯ

1.1. Для испытания применяют образцы, указанные в табл. 1.

Таблица 1

Тип образца	Размеры образцов, мм			Назначение образцов	Изготовление образцов	Количество образцов
	Длина	Ширина	Толщина			
1	100 ± 1	$10,0 \pm 0,5$	2—4	Для термопластов, реактопластов	Литьем под давлением, прессованием, механической обработкой образцов других размеров, заливкой и отверждением в форме	Не менее 3
2	130 ± 1	$70,0 \pm 1,0$	До 3	Для листовых материалов, выпускаемых в виде рулонов, бент	Вырезкой в направлении вытяжки и в перпендикулярном направлении	Не менее 6 (не менее 3 вырезают в направлении вытяжки и не менее 3 — в перпендикулярном направлении)
3	100 ± 1	$10,0 \pm 0,5$	До 2	Для пленок, электропроводящих пластмассовых композиций: паст, лаков, клеев, смол, эмалей и др.	Вырезкой из пленок. Нанесением электропроводящих композиций на пластины (подложки) из диэлектрика с удельным объемным электрическим сопротивлением более 10^{13} Ом·см	Не менее 3
4	40 ± 1	$5,0 \pm 0,2$	До 1	Для электропроводящих композиций, содержащих драгоценные металлы	Нанесением на пластины (подложки) из диэлектрика с удельным объемным электрическим сопротивлением более 10^{13} Ом·см	Не менее 3

(Измененная редакция, Изм. № 1).

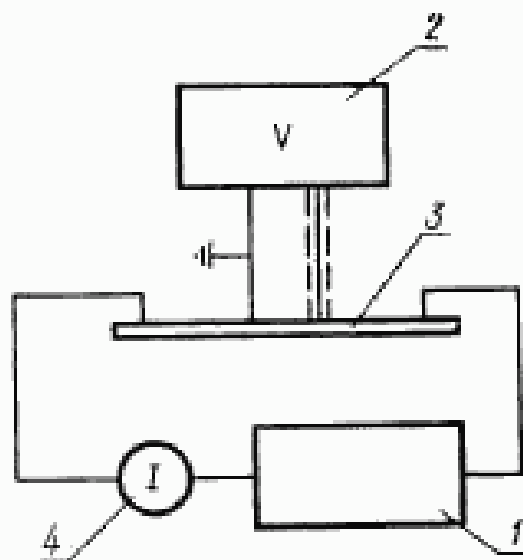
1.2. Способ изготовления образцов, геометрические размеры и количество образцов должны быть предусмотрены в стандартах или технических условиях на конкретные виды электропроводящих пластмасс.

1.3. Образцы не должны иметь вздутий, трещин, сколов, раковин и других видимых дефектов.

1.4. При изготовлении гибких образцов следует избегать деформаций изгиба. Образцы хранят на плоской твердой подложке из диэлектрика.

2. АППАРАТУРА И ЭЛЕКТРОДЫ

2.1. Удельное объемное электрическое сопротивление определяют на установке, принципиальная схема которой приведена на черт. 1.



1 — источник постоянного напряжения; 2 — электрометр; 3 — образец; 4 — прибор для измерения тока.

Черт. 1

2.1.1. Источником постоянного напряжения может служить батарея элементов или источник постоянного напряжения, питаемый от сети.

Источник постоянного напряжения должен быть хорошо изолирован от земли. Величина сопротивления между любой выходной клеммой и землей должна быть не менее 10^{12} Ом.

Нестабильность постоянного напряжения должна быть не более 1%.

В случае применения выпрямительных устройств пульсация напряжения не должна превышать 1%.

2.1.2. Электромметр должен обеспечивать измерение напряжений с погрешностью не более 5% от измеряемой величины. Входное сопротивление электромметра должно быть не менее 10^{10} Ом.

Приборы, рекомендуемые в качестве электромметров, приведены в приложении 1.

2.1.3. Прибор, измеряющий ток, может быть любого типа, класса не ниже 0,5 и обеспечивать измерение тока с погрешностью $\pm 2\%$ от измеряемой величины.

(Измененная редакция, Изм. № 1).

2.2. Для определения удельного объемного электрического сопротивления электропроводящих пластмасс должны применяться электроды, обладающие высокой проводимостью. (Электрическое сопротивление электродов должно быть в 100 и более раз ниже электрического сопротивления испытуемых образцов).

2.2.1. Тип, материал электродов и способ создания контакта с образцом выбираются из указанных в табл. 2 и должны быть приведены в стандартах или технических условиях на конкретные виды электропроводящих пластмасс.

Таблица 2

Тип электродов	Материал электродов	Способ создания контакта с образцом	Назначение электродов
1. Ток- вые	Металлические электроды из нержавеющей стали, цветных металлов (например, меди, латуни и др.), благородных металлов (например, серебра, золота и др.)	Нажатие винтовым прессом до жесткого закрепления концов образца в электроном устройстве.	Для образцов типов 1, 3, 4
		Нажатие давлением 9,8 кПа (100 г/см^2)	Для образцов типа 2
2. Напря- жения	Металлические электроды из нержавеющей стали, цветных металлов (например, меди, латуни и др.), благородных металлов (например, серебра, золота и др.)	Нажатие давлением на образец в электроном устройстве. Величина давления должна быть указана в стандартах или технических условиях на электропроводящие пластмассы. Если таких указаний нет, то давление создается массой электродов напряжения, которая составляет 100 г. Нажатие давлением 9,8 кПа (100 г/см^2)	Для образцов типов 1, 3, 4 Для образцов типа 2

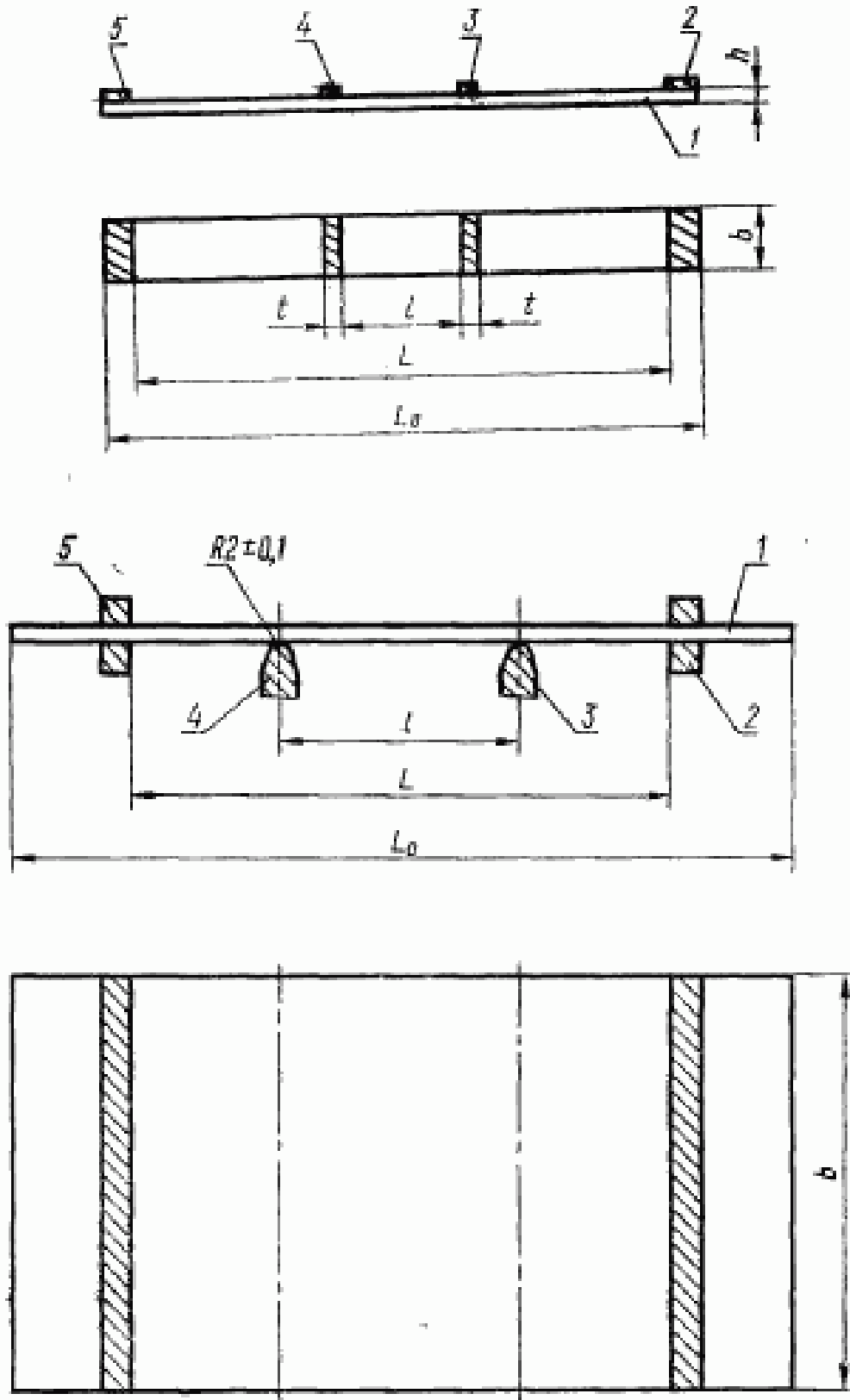
Продолжение табл. 2

Тип электродов	Материал электродов	Способ создания контакта с образцом	Назначение электродов
4. Напряжения	Фольга алюминиевая отожженная по ГОСТ 618—73, оловянная толщиной 0,005—0,020 мм по ГОСТ 18394—73	Нажатие давлением на образцы в электроном устройстве через резину твердостью не более 400—500 кПа (4—5 кгс/см ²) по ГОСТ 20403—73. Величина давления должна быть указана в стандартах или технических условиях на электропроводящие пластмассы. Если давление не указано, то оно создается массой электродом напряжением, которая составляет 100 г. Нажатие давлением 9,8 кПа (100 г/см ²)	Для образцов типов 1, 3, 4 Для образцов типа 2
4. Ток и напряжения	Металлические пластины, фольга по пп. 1, 3 настоящей таблицы	Горячее прессование, залужка	Для образцов типов 1, 3, 4
5. Ток и напряжения	Слой серебра, алюминия или другого металла, электропроводящая краска, паста	Нанесение в вакууме, нанесение кистью	Для образцов типов 1, 3, 4

2.2.2. Размещение электродов на образцах и расстояние между электродами при определении удельного объемного электрического сопротивления указано на черт. 2 и в табл. 3.

а) Размещение электродов на образцах типов 1, 2, 3 и 4 с прямоугольными электродами напряжения

б) Размещение электродов на образцах типа 2 с электродами напряжения, имеющими цилиндрическую поверхность



1—образец; 2 и 5—токовые электроды; 3 и 4—электроды напряжения.

Черт. 2

мм				
Тип образца	Расстояние между токовыми электродами	Расстояние между электродами напряжения	Ширина электродов напряжения	Длина электродов
1	90 ± 2	$20,0 \pm 0,1$	$2,0 \pm 0,1$	Св. 10
2	100 ± 2	$40,0 \pm 0,1$	$2,0 \pm 0,1$	» 70
3	90 ± 2	$20,0 \pm 0,1$	$2,0 \pm 0,1$	» 10
4	34 ± 2	$20,0 \pm 0,1$	$2,0 \pm 0,1$	» 5

Примечание. Для образцов типа 2 допускается применять электроды напряжения с цилиндрической поверхностью, с радиусом закругления ($2,0 \pm 0,1$) мм.

2.2.1; 2.2.2. (Измененная редакция, Изм. № 1).

2.2.3. Для создания контакта образца с измерительными приборами используют электродные устройства (приложение 2) или делают отводы гибкими проводниками непосредственно от электродов, нанесенных на образец (пп. 4, 5 табл. 2).

Электрическое сопротивление используемых проводников должно быть в 100 и более раз ниже электрического сопротивления используемых образцов.

2.2.4. В качестве изоляционного материала для электродных устройств следует применять материалы с удельным объемным электрическим сопротивлением не менее 10^{13} Ом·см и удельным поверхностным электрическим сопротивлением не менее 10^{18} Ом (например, фторопласт или полистирол).

2.2.5. Электрическое сопротивление между любой парой электродов электродного устройства, а также между любым из электродов и землей должно быть не менее 10^{12} Ом (без образца).

3. ПОДГОТОВКА К ИСПЫТАНИЮ

3.1. Перед испытанием образцы подвергают нормализации и кондиционированию. Режим нормализации и кондиционирования должен быть предусмотрен в стандартах или технических условиях на конкретные виды электропроводящих пластмасс и соответствовать одному из требований, приведенных в ГОСТ 6433.1—71.

Если в стандартах или технических условиях на электропроводящие пластмассы таких указаний нет, то образцы выдерживают перед испытанием не менее 48 ч при температурс $15—35^{\circ}\text{C}$ и относительной влажности воздуха 45—75%.

3.2. Перед испытанием измеряют толщину и ширину образца не менее чем в пяти местах по длине образца с погрешностью $\pm 0,01$ мм (по толщине) и $\pm 0,05$ мм (по ширине).

При толщине образца менее 0,1 мм погрешность измерения должна быть $\pm 0,001$ мм.

За результат измерения принимают среднее арифметическое всех определений.

(Измененная редакция, Изм. № 1).

4. ПРОВЕДЕНИЕ ИСПЫТАНИЯ

4.1. Образец помещают в электродное устройство, концы образца закрепляют токовыми электродами и на образец накладывают электроды напряжения.

Гибкие образцы следует переносить и помещать в электродное устройство вместе с подложкой, на которой они хранились.

4.2. Электроды электродного устройства соединяют с источником напряжения, приборами для измерения тока и электрометром согласно схеме, указанной на черт. 1. Образцы с нанесенными и присоединенными электродами соединяют с приборами аналогичным образом.

4.3. На образец подают постоянное напряжение, значение которого должно быть указано в стандартах или технических условиях на конкретные виды электропроводящих пластмасс.

Значения напряжений должны выбираться из следующего ряда: 100; 50; 10; 5; 1; 0,5 и 0,1 В.

Величина напряжения источника питания подбирается таким образом, чтобы обеспечить устойчивые показания электрометра с требуемой погрешностью, указанной в п. 2.1.2. При этом величина тока, проходящего через образец, не должна превышать во время испытания значений, при которых образец поглощал бы мощность более чем 0,1 Вт.

4.4. Записывают показания электрометра и прибора, измеряющего ток.

4.5. Измерения проводят: на каждом образце типов 1 и 3 три раза, перемещая электроды напряжения вдоль образца; на каждом образце типов 2 и 4 один раз.

5. ОБРАБОТКА РЕЗУЛЬТАТОВ

5.1. Электрическое сопротивление участка образца (R_i) в Ом вычисляют по формуле

$$R_i = \frac{V}{I},$$

где V — величина падения напряжения на участке образца между электродами напряжения, измеряемая электрометром, В;

I — ток, проходящий через образец, А.

Из всех измерений (R_i) на одном образце вычисляют среднее арифметическое значение сопротивления образца ($R_{ср}$) в Ом.

5.2. Удельное объемное электрическое сопротивление (ρ_v) в Ом·см вычисляют по формуле

$$\rho_v = \frac{R_{cp} \cdot h \cdot b}{l},$$

где R_{cp} — среднее арифметическое значение электрического сопротивления образца, Ом;

h — толщина образца, см;

b — ширина образца, см;

l — расстояние между электродами напряжения, см.

За результат испытания принимают среднее арифметическое результатов всех измерений испытанных образцов ($\rho_{v,cp}$).

5.3. Результаты испытания оформляются протоколом, в котором указывается:

- а) наименование и марка пластмассы;
- б) метод изготовления образцов, количество и размеры образцов;
- в) удельное объемное электрическое сопротивление каждого образца;
- г) среднее значение удельного объемного электрического сопротивления;
- д) дата испытания;
- е) обозначение настоящего стандарта.

ПРИЛОЖЕНИЕ I

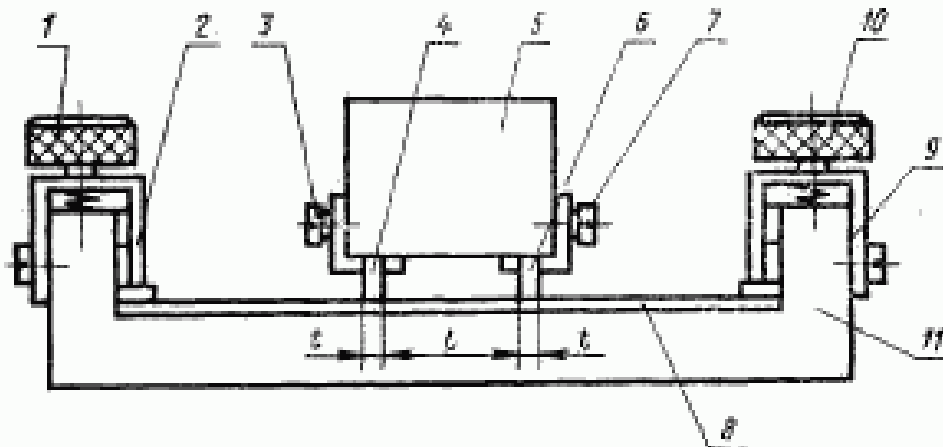
Рекомендуемое

ЭЛЕКТРОМЕТРЫ ДЛЯ ИЗМЕРЕНИЯ НАПРЯЖЕНИЯ

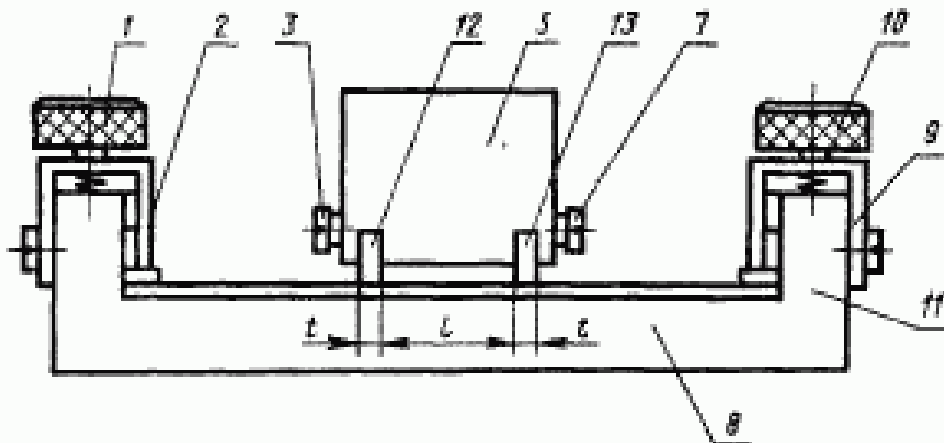
В качестве электрометров рекомендуется применять следующие приборы: электрометры ИТН-7, В7—30, В7—29, В7—24; электрометрические усилители У5—8, У5—9; термометр Ф507 (в режиме измерения напряжения).
(Измененная редакция, Изм. № 1).

ЭЛЕКТРОДНЫЕ УСТРОЙСТВА ДЛЯ ОПРЕДЕЛЕНИЯ УДЕЛЬНОГО ОБЪЕМНОГО ЭЛЕКТРИЧЕСКОГО СОПРОТИВЛЕНИЯ

а) Электроды напряжения металлические жесткие



б) Электроды напряжения из резины, обернутой фольгой



1, 10—винты токовых электродов; 2, 9—токовые электроды; 3, 7—винты электродов напряжения; 4, 5—металлические жесткие электроды напряжения; 6—образец; 11—основание электродного устройства; 12, 13—электроды напряжения из резины, обернутой фольгой

Черт. 3

ИНФОРМАЦИОННЫЕ ДАННЫЕ

1. РАЗРАБОТАН И ВНЕСЕН Министерством химической промышленности СССР

РАЗРАБОТЧИКИ

В. А. Попов, Г. А. Луцейкин, Л. И. Войтешонок

2. УТВЕРЖДЕН И ВВЕДЕН В ДЕЙСТВИЕ Постановлением Государственного комитета стандартов Совета Министров СССР от 13.09.74 № 2154

3. Периодичность проверки — 5 лет

4. В стандарт введен международный стандарт ИСО 3915—81

5. ССЫЛОЧНЫЕ НОРМАТИВНО-ТЕХНИЧЕСКИЕ ДОКУМЕНТЫ

Обозначение НТД, на который дана ссылка	Номер пункта
ГОСТ 618—73	2.2.1
ГОСТ 6433.1—71	3.1
ГОСТ 18394—73	2.2.1
ГОСТ 20403—75	2.2.1

6. Срок действия продлен до 01.01.96 Постановлением Госстандарта СССР от 05.06.90 № 1402

7. Переиздание (ноябрь 1991 г.) с Изменением № 1, утвержденным в июне 1990 г (ИУС 9—90)

Редактор *Т. Н. Василенко*
Технический редактор *В. Н. Прусакова*
Корректор *М. С. Кабашова*

Сдано в наб. 13.12.91 Подп. в печ. 24.01.92. Усл. печ. л. 0,78. Усл. кр.-отт. 0,78. Уч.-изд. л. 0,61. Тир. 1950 экз.

Орден «Знак Почета» Издательство стандартов, 123567, Москва, ГСП, Новопресненский пер., 3
Тип. «Московский печатник», Москва, Лялин пер., 6. Зак. 762