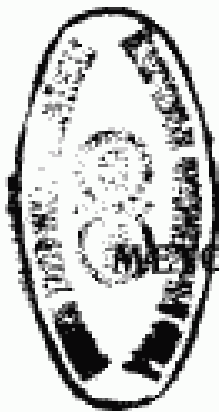




ГОСУДАРСТВЕННЫЙ СТАНДАРТ  
СОЮЗА ССР



# МИКРОМОДУЛИ ЭТАЖЕРОЧНОЙ КОНСТРУКЦИИ

МЕТОДЫ ИЗМЕРЕНИЯ ЭЛЕКТРИЧЕСКИХ ПАРАМЕТРОВ

ГОСТ 20281—74

Издание официальное



ИЗДАТЕЛЬСТВО СТАНДАРТОВ

Москва

639-93 3220 =

Редактор *А. Л. Владимиров*  
Технический редактор *О. Н. Никитина*  
Корректор *Е. Ю. Гебрук*

Славо в наб. 24.05.94. Подл. в печ. 11.07.94. Усл. д. л. 2,79. Усл. кр.-отг. 2,79.  
Уч.-изд. л. 2,95. Тир. 302 экз. С 1512.

Ордена «Знак Почета» Издательство стандартов, 107076, Москва, Колодезный пер., 14.  
Калужская типография стандартов, ул. Московская, 256. Зак. 1040

## МИКРОМОДУЛИ ЭТАЖЕРОЧНОЙ КОНСТРУКЦИИ

Методы измерения электрических параметров

ГОСТ

20281—74\*

Micromodules of stacked and spaced construction.  
Measuring methods of electrical characteristics

Дата введения 01.01.76

Ограничение срока действия снято по протоколу Межгосударственного совета по стандартизации, метрологии и сертификации (ИУС 2—93)

Настоящий стандарт распространяется на микромодули этажерочной конструкции (далее — микромодули) и устанавливает методы измерения электрических параметров микромодулей.

Стандарт применять только для микромодулей, изготавливаемых для ЭИП, ремонта аппаратуры, находящейся в эксплуатации, а также для комплектования аппаратуры старых разработок, ТЗ на которые утверждены до 01.01.82.

Настоящий стандарт не распространяется на микромодули, представляющие собой сборки микрозlementов и имеющие электрические параметры, свойственные микрозlementам.

(Измененная редакция, Изм. № 1).

## 1. ОБЩИЕ ПОЛОЖЕНИЯ

1.1. Измерительные установки, предназначенные для измерения электрических параметров, должны соответствовать требованиям ГОСТ 22261—82 и требованиям настоящего стандарта.

Издание официальное

Перепечатка воспрещена

★

© Издательство стандартов, 1974

© Издательство стандартов, 1994

\* Переиздание (май 1994 г.) с Изменением № 1,  
утвержденным в сентябре 1990 г. (ИУС 12—90)

1.2. Измерительные установки должны обеспечивать электрические режимы и погрешности измерения параметров микромодулей, установленные в стандартах на микромодули конкретных типов\*.

1.3. В автоматизированных и полуавтоматизированных установках допускается для контроля параметров применение измерительных приборов с отсчетом по принципу «годен — негоден».

1.4. Измерительные установки должны предусматривать защиту микромодулей от воздействия статического электричества и возникновения паразитной генерации.

1.5. Количество однотипных измерительных приборов, указанных в структурных схемах настоящего стандарта, может быть изменено путем соответствующей коммутации, при этом погрешность измерения или контроля параметров должна находиться в пределах, указанных в стандартах на микромодули конкретных типов.

1.6. В целях автоматизации измерений в качестве переключающих устройств могут применяться любые коммутирующие элементы, обеспечивающие измерение с погрешностью, не превышающей значений, указанных в стандартах на микромодули конкретных типов.

1.7. Сопротивления нагрузки, указанные в структурных схемах, могут быть активными, реактивными и комплексными: конкретные значения их устанавливаются в стандартах на микромодули конкретных типов.

Емкость и индуктивность монтажных проводов, испытательных зажимов и измерительных приборов, подключенных к выходу микромодуля, учитывают при расчете реактивной нагрузки.

1.8. Если в настоящем стандарте приведено несколько методов измерения данного параметра, то при выборе метода следует руководствоваться указаниями о точности и области применения каждого метода, а также соображениями удобства компоновки общей схемы измерительной установки на основе приводимых в стандарте структурных схем измерения отдельных параметров.

1.9. Для измерения параметров микромодулей конкретных типов структурные схемы, приведенные в настоящем стандарте, дополняют необходимыми элементами, указанными в стандартах на микромодули конкретных типов. При этом разделительные конденсаторы во входной (С1) и выходной (С2) цепях применяют в

---

\* Здесь и далее при отсутствии стандартов на микромодули конкретных типов требования и нормы указывают в технических условиях, утвержденных в установленном порядке.

случае, когда вход и выход микромодуля не должны иметь гальванического соединения с общим выводом.

Величины емкостей  $C_1$ ,  $C_2$  выбирают из соотношений:

$$\frac{1}{2\pi f C_1} \ll 0,01 R_{вх}; \quad \frac{1}{2\pi f C_2} \ll 0,01 R_n,$$

где  $R_{вх}$  — входное сопротивление микромодуля, Ом;

$R_n$  — нагрузочное сопротивление микромодуля, Ом;

$f$  — частота, на которой производится измерение параметра, Гц.

1.10. Конкретные значения величин электрических элементов, типы измерительных приборов и источников питания, приведенных в структурных схемах настоящего стандарта, указывают в стандартах на микромодули конкретных типов.

1.11. Требования к измерительным установкам в части погрешности измерения, формулы расчета погрешности измерения приведены в приложении 1.

1.12. Значения погрешности измерения конкретного электрического параметра указывают в стандартах на микромодули конкретных типов.

1.13. Режим работы микромодуля при измерении параметров должен соответствовать указанному в стандартах на микромодули конкретных типов.

## 2. МЕТОДЫ ИЗМЕРЕНИЯ ЭЛЕКТРИЧЕСКИХ ПАРАМЕТРОВ, ИМЕЮЩИХ РАЗМЕРНОСТЬ НАПРЯЖЕНИЯ (класс 1000\*)

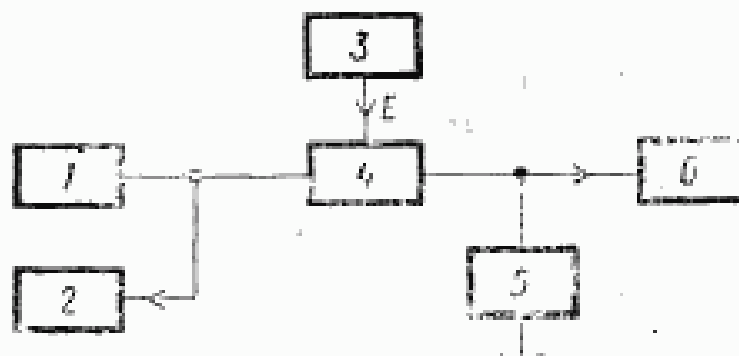
2.1. Метод 1800. Измерение амплитуды прямоугольного импульса  $U^{**}$

### 2.1.1. Аппаратура

2.1.1.1. Измерение амплитуды прямоугольного импульса производят на установке, структурная схема которой приведена на черт. 1.

\* Порядок нумерации методов измерения, применяемый в настоящем стандарте, приведен в приложении 2.

\*\* Термины, определения и условные обозначения электрических параметров и характеристик микромодулей приведены в справочном приложении 3.



1—генератор прямоугольных импульсов; 2—осциллограф или измеритель напряжений и временных параметров; 3—источник питания; 4—микромодуль; 5—эквивалентная нагрузка; 6—осциллограф или измеритель напряжений и временных параметров

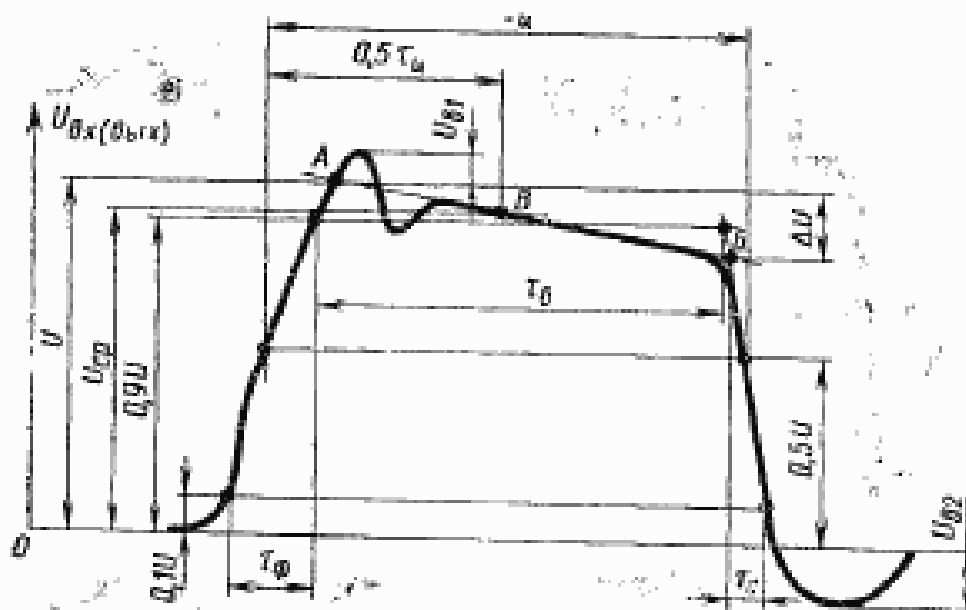
Черт. 1

### 2.1.2. Подготовка к измерению и проведение измерений

2.1.2.1. Подготавливают установку для измерения в соответствии со схемой черт. 1 и устанавливают режимы работы испытываемого микромодуля в соответствии с п. 1.13.

2.1.2.2. Амплитуду прямоугольного импульса измеряют по изображению импульса на экране осциллографа (черт. 2) как напряжение между начальным уровнем (установившееся значение потенциала в отсутствии импульса) и уровнем, проходящим через точку пересечения продолжения плоской вершины импульса с его фронтом (точка А на черт. 2).

#### Параметры прямоугольного импульса



Черт. 2

2.1.2.3. Параметры прямоугольного импульса, приведенные на чертеже, являются параметрами выходных импульсов измерительных приборов, которые подаются на вход испытуемого микро модуля, определяя режим испытания, либо являются параметрами выходных импульсов испытуемого микро модуля.

2.2. Метод 1805. Измерение средней амплитуды прямоугольного  $U_{ср}$

2.2.1. Аппаратура — по п. 2.1.1.

2.2.2. Подготовка к измерениям — по п. 2.1.2.1.

2.2.3. *Проведение измерений*

2.2.3.1. Среднюю амплитуду прямоугольного импульса измеряют по изображению выходного импульса на экране осциллографа (черт. 2) как напряжение между начальным уровнем и уровнем, проходящим через точку плоской вершины, соответствующую середине длительности импульса (точка В на черт. 2).

2.3. Метод 1810. Измерение выброса фронта прямоугольного импульса  $U_{н1}$

2.3.1. Аппаратура — по п. 2.1.1.

2.3.2. Подготовка к измерениям — по п. 2.1.2.1.

2.3.3. *Проведение измерений*

2.3.3.1. Выброс фронта прямоугольного импульса измеряют по изображению импульса на экране осциллографа (черт. 2) как напряжение между уровнем, проходящим через точку пересечения продолжения плоской вершины импульса с фронтом (точка А на черт. 2) и уровнем, проходящим через вершину выброса фронта импульса.

2.4. Метод 1815. Измерение выброса среза прямоугольного импульса  $U_{н2}$

2.4.1. Аппаратура — по п. 2.1.1.

2.4.2. Подготовка к измерениям — по п. 2.1.2.1.

2.4.3. *Проведение измерений*

2.4.3.1. Выброс среза прямоугольного импульса измеряют по изображению импульса на экране осциллографа (черт. 2) как напряжение между начальным уровнем и уровнем, проходящим через вершину выброса среза импульса.

2.5. Метод 1820. Измерение скола вершины прямоугольного импульса —  $\Delta U$

2.5.1. Аппаратура — по п. 2.1.1.

2.5.2. Подготовка к измерениям — по п. 2.1.2.1.

2.5.3. *Проведение измерений*

Скол вершины прямоугольного импульса измеряют по изображению импульса на экране осциллографа (черт. 2) как напряжение между уровнем, проходящим через точку пересечения продол-

жения плоской вершины импульса с его фронтом (точка *A* на черт. 2) и уровнем, проходящим через точку пересечения продолжений плоской вершины импульса и его среза (точка *B* на черт. 2).

2.6. Метод 1825. Измерение минимальной амплитуды запускающих импульсов —  $U_{\text{зап. min}}$

2.6.1. Аппаратура — по п. 2.1.1.

2.6.2. Подготовка к измерениям — по п. 2.1.2.1.

2.6.3. *Проведение измерений*

2.6.3.1. На вход микромодуля подают импульсы, плавно увеличивая их амплитуду от нуля. Наименьшее значение амплитуды импульсов на входе микромодуля, при котором на экране осциллографа, подключенного к выходу микромодуля, появится устойчивый импульс с параметрами, указанными в стандартах на микромодули конкретных типов, будет являться минимальной амплитудой запускающих импульсов.

2.7. Метод 1830. Измерение максимальной амплитуды запускающих импульсов —  $U_{\text{зап. max}}$

2.7.1. Аппаратура — по п. 2.1.1.

2.7.2. Подготовка к измерениям — по п. 2.1.2.1.

2.7.3. *Проведение измерений*

2.7.3.1. На входе микромодуля плавно увеличивают амплитуду запускающих импульсов от значения минимальной амплитуды. Наибольшее значение амплитуды импульсов на входе микромодуля, при котором на экране осциллографа, подключенного к выходу микромодуля, наблюдается осциллограмма с искажением, не превышающим норм, указанных в стандартах на микромодули конкретных типов, будет являться максимальной амплитудой запускающих импульсов.

2.8. Метод 1835. Проверка гарантируемой амплитуды запускающих импульсов  $U_{\text{гар.г.}}$

2.8.1. Аппаратура — по п. 2.1.1.

2.8.2. Подготовка к измерениям — по п. 2.1.2.1.

2.8.3. *Проведение измерений*

2.8.3.1. При подаче на вход микромодуля наибольшего допустимого значения минимальной амплитуды запускающих импульсов, указываемого в стандартах на микромодули конкретных типов, на экране осциллографа, подключенного к выходу микромодуля, должен наблюдаться устойчивый импульс с параметрами, указанными в стандартах на микромодули конкретных типов.

2.9. Метод 1840. Проверка диапазона гарантируемых амплитуд запускающих импульсов  $D_{\text{гар.г.}}$

2.9.1. Аппаратура — по п. 2.1.1.



2.9.2. Подготовка к измерениям — по 2.1.2.1.

2.9.3. *Проведение измерений*

2.9.3.1. При подаче на вход микромодуля гарантируемой амплитуды запускающих импульсов, указанной в стандартах на микромодули конкретных типов, на экране осциллографа, подключенного к выходу микромодуля, должен наблюдаться устойчивый импульс с параметрами, указанными в стандартах на микромодули конкретных типов.

2.9.3.2. При подаче на вход микромодуля наименьшего допустимого значения максимальной амплитуды запускающих импульсов на экране осциллографа, подключенного к выходу микромодуля, должна наблюдаться осциллограмма с искажением, не превышающим норм, указанных в стандартах на микромодули конкретных типов.

2.10. Метод 1845. Измерение допустимого уровня помехи без сигнала  $U_{\text{пом}}$

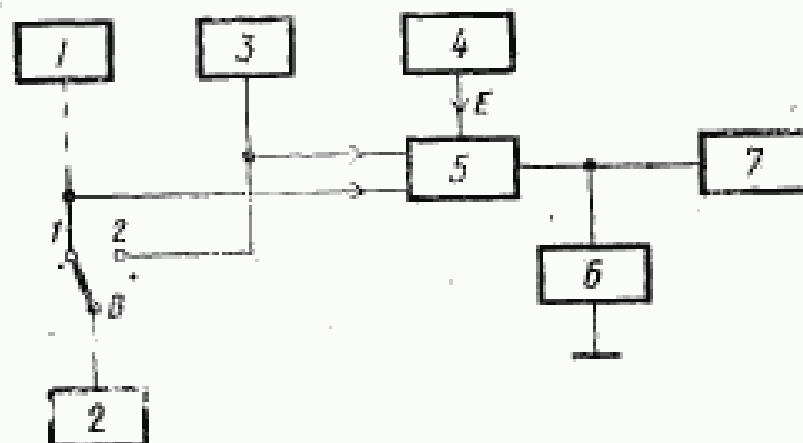
2.10.1. *Аппаратура*

2.10.1.1. Измерение допустимого уровня помехи без сигнала производят на установке, структурная схема которой приведена на черт. 3.

Генератор входного сигнала подключается при измерении  $U_{\text{пов.с}}$  и  $U_{\text{пов.с.г.}}$

2.10.2. *Подготовка к измерению и проведение измерений*

2.10.2.1. Подготавливают установку для измерения в соответствии со схемой черт. 3.



1—генератор входного сигнала; 2—измеритель входного напряжения и уровень помехи; 3—источник уровня помехи; 4—источник питания; 5—микромодуль; 6—нагрузка; 7—измеритель выходного напряжения

Черт. 3

3 Зак. 1040

2.10.2.2. На входе микромодуля уровень помехи плавно увеличивают от нуля до наибольшего уровня помехи, при котором схема микромодуля не запускается или на выходе микромодуля уровень помехи не выходит за пределы допустимого значения, установленного в стандартах на микромодули конкретных типов.

2.10.2.3. Измеряют достигнутый наибольший уровень помехи на входе микромодуля, который является допустимым уровнем помехи без сигнала.

2.11. Метод 1850. Измерение допустимого уровня помехи с сигналом  $U_{\text{пом.с}}$

2.11.1. Аппаратура — по п. 2.10.1.

2.11.2. Подготовка к измерению по — п. 2.10.2.1.

2.11.3. *Проведение измерений*

2.11.3.1. На вход микромодуля одновременно с входным сигналом (в наихудшем сочетании) подают уровень помехи, плавно увеличивая его от нуля до наибольшего значения, при котором искажение выходного сигнала не выходит за пределы допустимого значения, установленного в стандартах на микромодули конкретных типов.

2.11.3.2. Измеряют достигнутый наибольший уровень помехи на входе микромодуля, который является допустимым уровнем помехи с сигналом.

2.12. Метод 1855. Проверка гарантируемого уровня помехи без сигнала  $U_{\text{пом.г}}$

2.12.1. Аппаратура — по п. 2.10.1.

2.12.2. Подготовка к измерению — по п. 2.10.2.1.

2.12.3. *Проведение измерений*

2.12.3.1. На вход микромодуля подают гарантируемый уровень помехи, указанный в стандартах на микромодули конкретных типов, при этом схема микромодуля не должна запускаться или на ее выходе уровень помехи не должен выходить за пределы допустимого значения, указанного в стандартах на микромодули конкретных типов.

2.13. Метод 1860. Проверка гарантируемого уровня помехи с сигналом  $U_{\text{пом.с.г}}$

2.13.1. Аппаратура — по п. 2.10.1.

2.13.2. Подготовка к измерению — по п. 2.10.2.1.

2.13.3. *Проведение измерений*

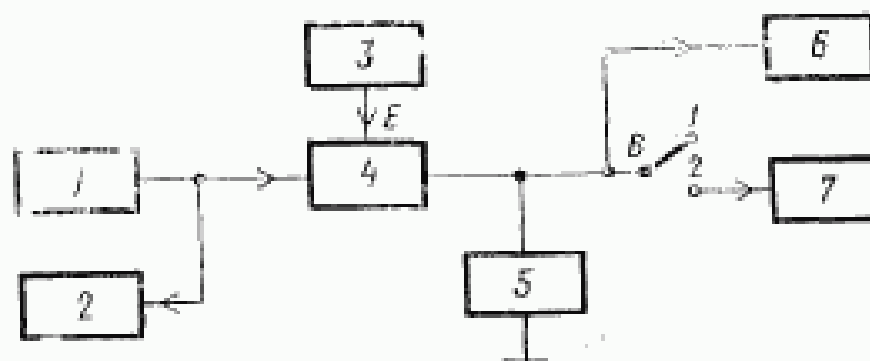
2.13.3.1. На вход микромодуля одновременно с входным сигналом (в наихудшем сочетании) подают гарантируемый уровень помехи, указанный в стандартах на микромодули конкретных типов, при этом искажение выходного сигнала не должно выходить за

пределы допустимого значения, установленного в стандартах на микромодули конкретных типов.

2.14. Метод 1865. Измерение минимального входного напряжения  $U_{вх.мин}$

#### 2.14.1. Аппаратура

2.14.1.1. Измерение минимального входного напряжения производят на установке, структурная схема которой приведена на черт. 4.



1—генератор синусоидальных сигналов; 2—измеритель параметров синусоидальных сигналов; 3—источник питания; 4—микромодуль; 5—эквивалентная нагрузка; 6—измеритель параметров синусоидальных сигналов; 7—измеритель волновых искажений или анализатор гармоник

Черт. 4

#### 2.14.2. Подготовка к измерению и проведение измерения

2.14.2.1. Подготавливают установку для измерения в соответствии со схемой черт. 4 и устанавливают режим работы испытуемого микромодуля в соответствии с п. 1.13.

2.14.2.2. На входе микромодуля уменьшают напряжение от номинального значения, указанного в стандартах на микромодули конкретных типов, до наименьшего значения, при котором на выходе микромодуля параметры, характеризующие искажение сигнала, не выходят за пределы допустимого значения, установленного в стандартах на микромодули конкретных типов.

2.14.2.3. Измеряют достигнутое наименьшее значение напряжения на входе микромодуля, которое является минимальным входным напряжением.

2.15. Метод 1870. Измерение максимального входного напряжения  $U_{вх.макс}$

#### 2.15.1. Аппаратура — по п. 2.14.1.

#### 2.15.2. Подготовка к измерению — по п. 2.14.2.1.

#### 2.15.3. Проведение измерений

2.15.3.1. На входе микромодуля увеличивают напряжение от номинального значения, указанного в стандартах на микромодули конкретных типов, до наибольшего значения, при котором на выходе микромодуля параметры, характеризующие искажение сигнала, не выходят за пределы допустимого значения, установленного в стандартах на микромодули конкретных типов.

2.15.3.2. Измеряют достигнутое наибольшее напряжение на входе микромодуля, которое является максимальным входным напряжением.

2.16. Метод 1880. Определение диапазона входных (выходных напряжений  $D_{вх}$  ( $D_{вых}$ ))

Диапазон входных напряжений определяется как диапазон изменения напряжения на входе микромодуля от минимального до максимального значения, измеренных по методам 1865, 1870.

Диапазон выходных напряжений определяется как диапазон изменения напряжения на выходе микромодуля при минимальном и максимальном входных напряжениях, измеренных по методам 1865, 1870.

2.17. Метод 1885. Проверка рабочего диапазона напряжений  $D_p$ .

2.17.1. Аппаратура — по п. 2.14.1.

2.17.2. Подготовка к измерению — по п. 2.14.2.1.

2.17.3. Проведение измерений

2.17.3.1. На вход микромодуля подают напряжения, соответствующие крайним значениям диапазона, указанным в стандартах на микромодули конкретных типов, при этом параметры сигнала на выходе микромодуля должны оставаться в пределах, установленных в стандартах на микромодули конкретных типов.

2.18. Метод 1890. Измерение напряжения собственных шумов  $U_{ш}$

Метод применяют при испытаниях усилителей.

2.18.1. Аппаратура

2.18.1.1. Измерение напряжения собственных шумов производят на установке, структурная схема которой приведена на черт. 5.

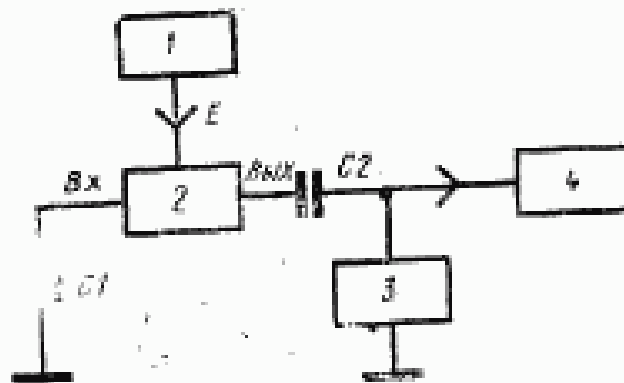
2.18.2. Подготовки к измерению и проведение измерений

2.18.2.1. Подготавливают установку для измерения в соответствии со схемой черт. 5.

2.18.2.2. Закорачивают вход усилителя через конденсатор  $C1$  на общий вывод.

2.18.2.3. Измеряют напряжение собственных шумов непосредственно на выходе усилителя.

2.19. Метод 1895. Измерение высокого и низкого уровней потенциала  $U_{в}$ ,  $U_{н}$



1—источник питания; 2—микромодуль; 3—нагрузка; 4—измеритель переменного напряжения (вольтметр эффективных значений);  $С1$ ,  $С2$ —разделительные конденсаторы.

Черт. 5

2.19.1. Параметры потенциального сигнала приведены на черт. 6 и черт. 7.

#### 2.19.2. Аппаратура

2.19.2.1. Измерение высокого и низкого уровней потенциала производят на измерительной установке, структурная схема которой приведена на черт. 8.

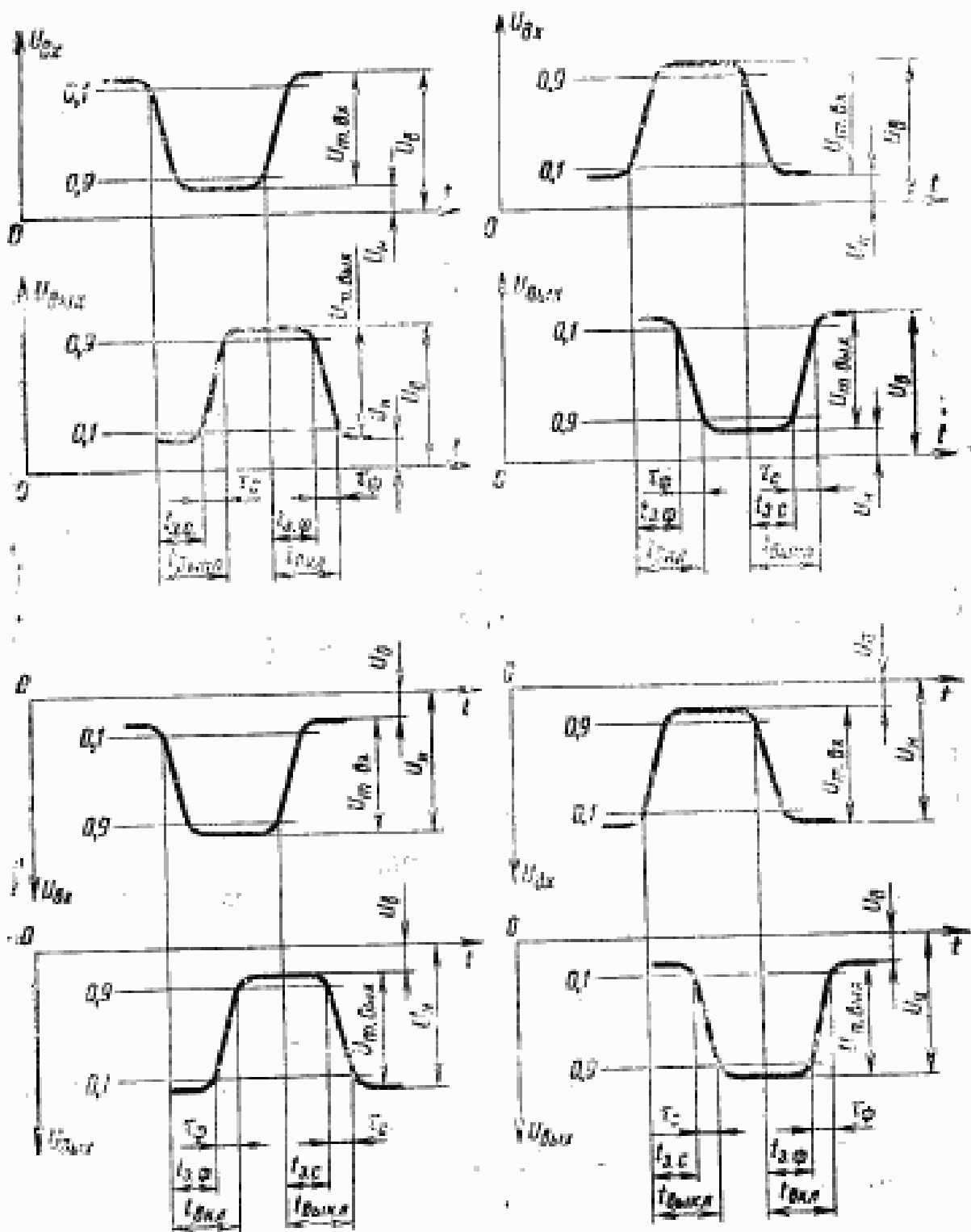
#### 2.19.3. Подготовка и проведение измерений

2.19.3.1. Подготавливают измерительную установку в соответствии со схемой черт. 8 и устанавливают режим работы испытываемого микромодуля в соответствии с п. 1.13.

2.19.3.2. Высокий уровень потенциала (низкий уровень потенциала), соответствующий открытому состоянию схемы, измеряют в положении 1 переключателя  $В1$ ; низкий уровень потенциала (высокий уровень потенциала), соответствующий закрытому состоянию схемы, измеряют в положении 2 переключателя  $В1$ .

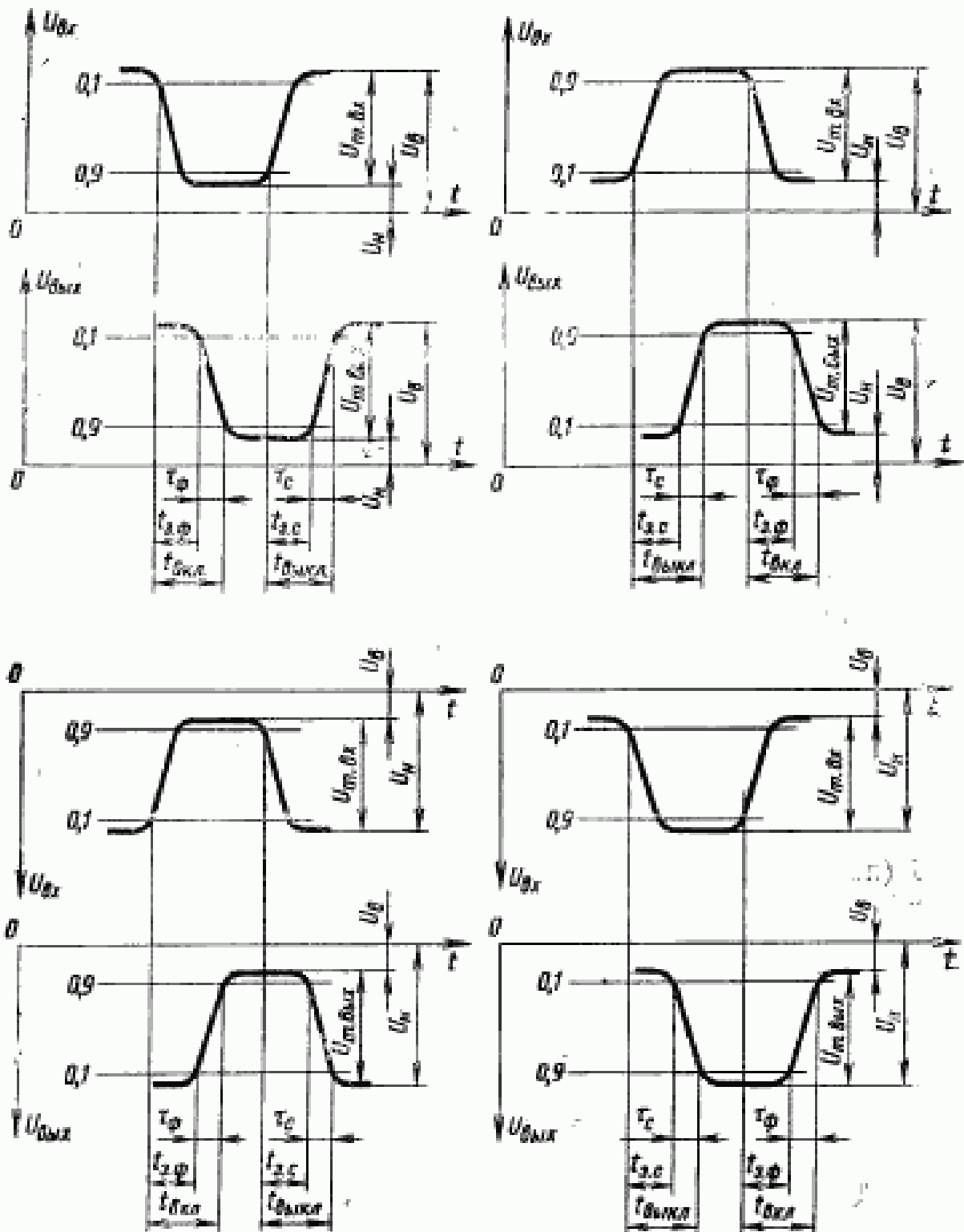
2.19.3.3. Высокий и низкий уровни потенциалов измеряют в заданном в стандартах на микромодули конкретных типов режиме вольтметрами постоянного тока непосредственно на выходе схемы микромодуля (переключатель  $В2$ — в положении 1) или косвенным способом по падению напряжения ( $U_R$ ) на сопротивлении  $R$ , включенном между выходом микромодуля и шиной питания (переключатель  $В2$ — в положении 2).

Параметры потенциального сигнала  $U_{01}$ ,  $U_{02}$ ,  $U_{0n}$ ,  $U_{0i}$  (вместо  $\tau_{01}$ ,  $\tau_{02}$ ,  $t_{01}$ ,  $t_{02}$ ,  $t_{0n}$ ,  $t_{0i}$ ) для инвертирующих схем



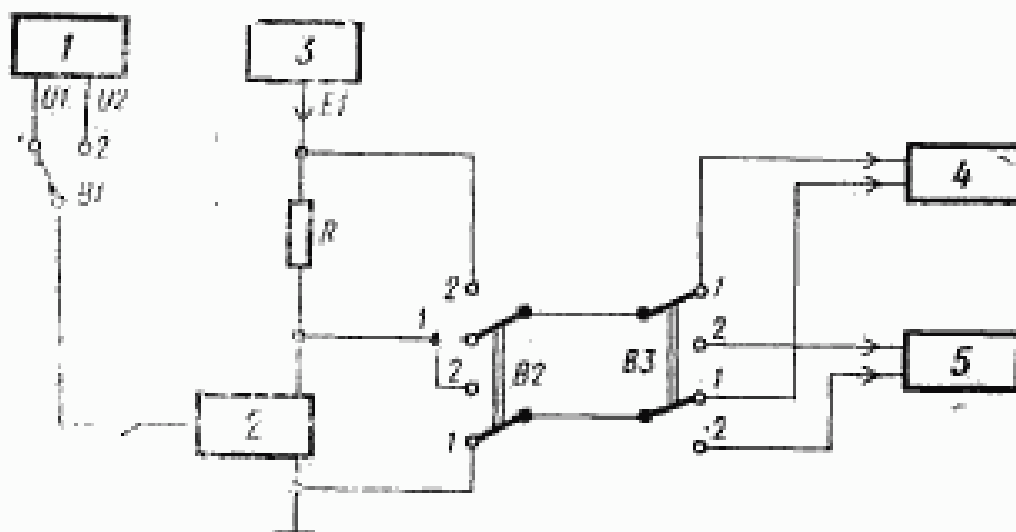
Черт. 6

Параметры потенциального сигнала  $U_{вх}$ ,  $U_{из}$ ,  $U_{м.из}$  (вых),  $\tau_{ф}$ ,  $\tau_{с}$ ,  $t_{2,ф}$ ,  $t_{2,с}$ ,  $t_{выкл}$ ,  $t_{вкл}$  для неинвертирующих схем



Черт. 7

Структурная схема измерения высокого и низкого уровней потенциала



1—источник управляющего напряжения; 2—микромодуль; 3—источник питания; 4—измеритель постоянного напряжения с входным сопротивлением значительно меньшим, чем у прибора 5; 5—измеритель постоянного напряжения с входным сопротивлением значительно большим, чем у прибора 4; U1—управляющее напряжение, обеспечивающее открытое состояние схемы микромодуля; U2—управляющее напряжение, обеспечивающее закрытое состояние схемы микромодуля; B1, B2, B3—переключатели; R—резистор.

Черт. 8

Косвенный способ дает возможность измерять уровни потенциала, соответствующие закрытому состоянию схемы микромодуля, с помощью прибора 4 (переключатель B3 — в положении 1) с входным сопротивлением значительно меньшим, чем у прибора 5 (переключатель B3 — в положении 2), при измерении тех же уровней непосредственно на выходе схемы микромодуля.

2.19.3.4. Допускается измерение высокого и низкого уровней потенциала производить с помощью осциллографа, позволяющего измерять постоянную составляющую (постоянное напряжение).

2.19.4. Обработка результатов измерения

При измерении косвенным способом высокий и низкий уровни определяют из соотношения

$$U_{\text{в}}(U_{\text{н}}) = E_1 - U_R.$$

2.20. Метод 1900. Измерение перепада потенциала —  $U_{\text{т вх}}$  (вмк)

Измеряют высокий и низкий уровни потенциала по методу 1895.



Перепад потенциала определяют по формуле

$$U_{(м. вх. (вых))} = U_n - U_m,$$

где  $U_n$  и  $U_m$  — алгебраические значения напряжений.

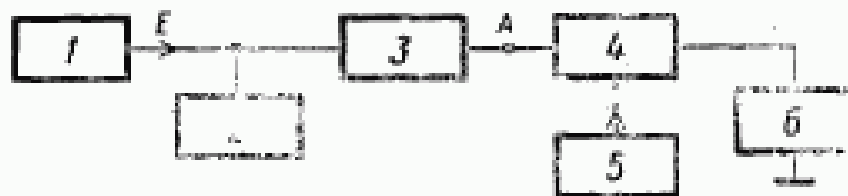
### 3. МЕТОДЫ ИЗМЕРЕНИЯ ЭЛЕКТРИЧЕСКИХ ПАРАМЕТРОВ, ИМЕЮЩИХ РАЗМЕРНОСТЬ ТОКА (класс 2000)

#### 3.1. Метод 2800. Измерение потребляемого тока $I_n$

Метод применяют при испытаниях микромодулей для измерения тока, потребляемого ими от любого источника питания.

##### 3.1.1. Аппаратура

3.1.1.1. Измерение потребляемого тока производят на установке, структурная схема которой приведена на черт. 9.



1—источник питания; 2—измеритель постоянного напряжения; 3—измеритель постоянного тока; 4—микромодуль; 5—генератор; 6—нагрузка

Черт. 9

3.1.1.2. Во избежание измерения тока, протекающего по вольтметру, контролирующему напряжение питания, миллиамперметр ставится после вольтметра (относительно источника питания).

##### 3.1.2. Подготовка к измерению и проведение измерений

3.1.2.1. Для измерения потребляемого тока  $I_n$  в точке А (черт. 9) устанавливают режим измерения, указанный в стандартах на микромодули конкретных типов.

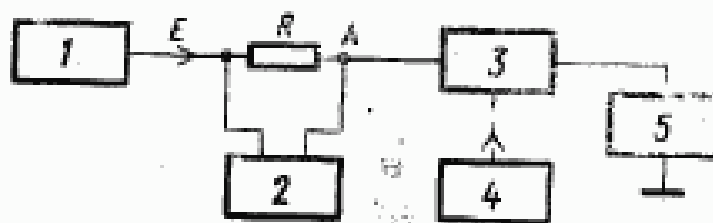
3.1.2.2. Потребляемый ток равен току, показываемому измерителем постоянного тока.

#### 3.2. Метод 2801. Измерение потребляемого тока — $I_n$

Метод применяют при испытаниях микромодулей для определения тока, потребляемого ими от любого источника питания. Данный метод отличается от метода 2800 тем, что в структурную схему измерительной установки добавлен резистор. Метод удобен при автоматизации измерений и при измерении токов в нескольких цепях с помощью одного измерительного прибора.

### 3.2.1. Аппаратура

3.2.1.1. Измерение потребляемого тока производят на установке, структурная схема которой приведена на черт. 10.



1—источник питания; 2—измеритель постоянного напряжения; 3—микромодуль; 4—генератор; 5—нагрузка; R—резистор.

Черт. 10

3.2.1.2. Резистор  $R$  должен быть выбран так, чтобы его сопротивление было меньше общего сопротивления цепи, потребляющей ток, не менее чем в 100 раз, и чтобы напряжение, снимаемое с него, было реальным для измерения.

### 3.2.2. Подготовка к измерениям и проведение измерений

3.2.2.1. Для определения потребляемого тока  $I_n$  в точке  $A$  (черт. 10) устанавливают режим измерения, указанный в стандартах на микромодули конкретных типов.

3.2.2.2. Измерителем постоянного напряжения измеряют падение напряжения  $U$  на измерительном резисторе  $R$ .

### 3.2.3. Обработка результатов

Потребляемый ток определяют по формуле

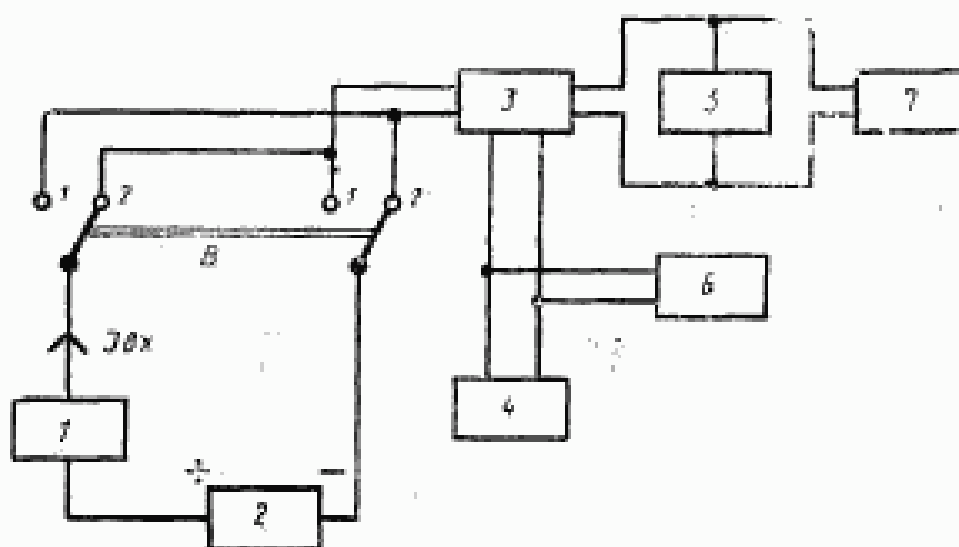
$$I_n = \frac{U}{R}$$

## 3.3. Метод 2805. Измерение нулевого тока модулятора — $I_{н.0}$

Метод применяют при испытаниях модуляторов постоянного тока.

### 3.3.1. Аппаратура

3.3.1.1. Измерение нулевого тока модулятора производят на установке, структурная схема которой приведена на черт. 11.



1—измеритель постоянного тока; 2—источник постоянного тока; 3—микромодуль; 4—генератор опорного напряжения; 5—нагрузка; 6—измеритель переменного напряжения; 7—измеритель переменного напряжения.

Черт. 11

### 3.3.2. Подготовка к измерениям и проведение измерений

3.3.2.1. От источника опорного напряжения подают переменное напряжение, величину которого контролируют измерителем переменного напряжения.

3.3.2.2. С помощью источника постоянного тока устанавливают входной ток модулятора  $I_{вх}$ , величину которого контролируют измерителем постоянного тока.

3.3.2.3. Параметры опорного напряжения и величину входного тока указывают в стандартах на микромодули конкретных типов.

3.3.2.4. Напряжения на выходе модулятора измеряют измерителем переменного напряжения, изменяя полярность входных токов с помощью переключателя  $B1$ .

### 3.3.3. Обработка результатов

Нулевой ток модулятора определяют по формуле

$$I_{м.0} = I_{вх} \cdot \frac{U'_{вых} - U''_{вых}}{U'_{вых} + U''_{вых}},$$

где  $U'_{вых}$  — напряжение на выходе модулятора при входном токе  $I_{вх}$  одной полярности;

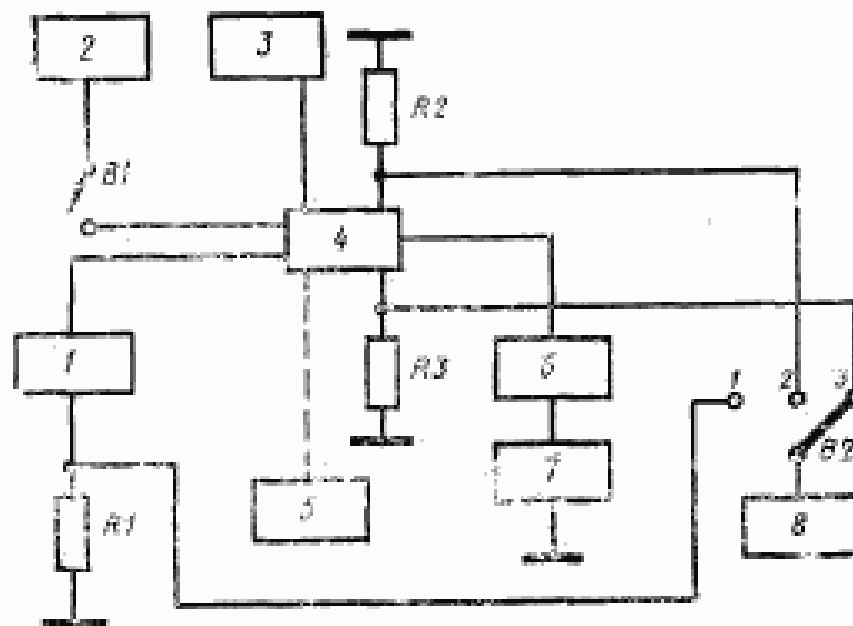
$U''_{вых}$  — напряжение на выходе модулятора при входном токе  $I_{вх}$  противоположной полярности.

3.4. Метод 2810. Определение токов продвигающих, считывающих, записывающих импульсов, среднего тока записи, среднего выходного тока и среднего тока помехи  $I_{пр}$ ,  $I_c$ ,  $I_a$ ,  $I_{a, ср}$ ,  $I_{вых, ср}$ ,  $I_{пом, ср}$

Метод применяют при испытаниях ферродиодных и ферротранзисторных ячеек.

### 3.4.1. Аппаратура

3.4.1.1. Измерение параметров ферродиодной ячейки производят на установке, структурная схема которой приведена на черт. 12.



1—измеритель постоянного тока; 2—источник записывающих импульсов; 3—источник продвигающих импульсов; 4—Ферродиодная ячейка; 5—источник продвигающих импульсов; 6—измеритель постоянного тока; 7—нагрузка; 8—измеритель импульсного напряжения.

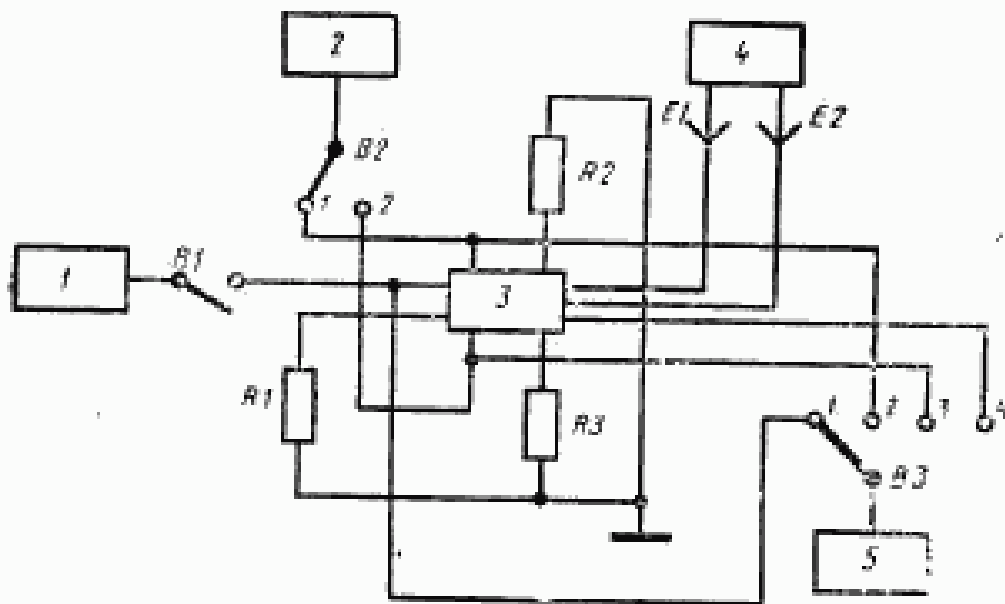
Черт. 12

3.4.1.2. Измерение параметров ферротранзисторной ячейки производят на установке, структурная схема которой приведена на черт. 13.

### 3.4.2. Подготовка к измерениям и проведение измерений

3.4.2.1. Подготавливают установки в соответствии со схемой черт. 12 или 13 и устанавливают режим работы испытываемого микро модуля в соответствии с п. 1.13.

3.4.2.2. Для определения токов продвигающих и записывающих импульсов ферродиодных ячеек измеряют падения напряже-



1—источник записывающих импульсов; 2—генератор считывающих импульсов; 3—ферротранзисторная ячейка; 4—источник питания; 5—осциллограф;  $E_1$ —напряжение, подаваемое в коллекторную цепь ферротранзисторной ячейки;  $E_2$ —напряжение, подаваемое в цепь смещения ферротранзисторной ячейки.

Черт. 13

ния  $U_{R1}$ ,  $U_{R2}$ ,  $U_{R3}$  на сопротивлениях  $R1$ ,  $R2$ ,  $R3$ , включенных в цепи продвигающих и записывающих обмоток на схеме черт. 12.

Падение напряжения  $U_{R1}$  контролируют в положении 1,  $U_{R2}$  — в положении 2,  $U_{R3}$  — в положении 3 переключателя  $B2$ .

3.4.2.3. Средний ток записывающих импульсов, средний выходной ток и средний ток помехи определяют непосредственно измерителями постоянного тока, включаемыми в цепь записывающей обмотки и в выходную цепь ферроднодной ячейки.

Средний выходной ток определяют при подаче продвигающих и записывающих импульсов (переключатель  $B1$  — в замкнутом положении).

Средний ток помехи определяют без подачи записывающих импульсов (переключатель  $B1$  — в нормально разомкнутом положении).

3.4.2.4. Для определения токов считывающих и записывающих импульсов ферротранзисторных ячеек измеряют падение напряжений  $U_{R1}$ ,  $U_{R2}$ ,  $U_{R3}$  на сопротивлениях  $R1$ ,  $R2$ ,  $R3$ , включенных в цепи считывающих и записывающей обмоток на схеме черт. 13.

Падение напряжения  $U_{R1}$  контролируют в положении 1,  $U_{R2}$  — в положении 2,  $U_{R3}$  — в положении 3 переключателя  $B3$ .

С помощью переключателей  $B1$ ,  $B2$  осуществляется подача импульсов тока в считывающие и записывающую обмотку.

### 3.4.3. Обработка результатов

3.4.3.1. Токи продвигающих и записывающих импульсов ферродинадных ячеек определяют по формулам:

$$I_{п.р.1} = \frac{U_{R2}}{R_2} ; I_{п.р.2} = \frac{U_{R3}}{R_3} ; I_3 = \frac{U_{R1}}{R_1} .$$

3.4.3.2. Токи считывающих и записывающих импульсов ферротранзисторных ячеек определяют по формулам:

$$I_{C1} = \frac{U_{R2}}{R_2} ; I_{C2} = \frac{U_{R3}}{R_3} ; I_3 = \frac{U_{R1}}{R_1} .$$

## 4. МЕТОДЫ ИЗМЕРЕНИЯ ЭЛЕКТРИЧЕСКИХ ПАРАМЕТРОВ, ИМЕЮЩИХ РАЗМЕРНОСТЬ МОЩНОСТИ (класс 3000)

### 4.1. Метод 3800. Определение потребляемой мощности $P_n$

Метод применяют при вычислении мощности, потребляемой микромодулем от источников питания.

Для определения потребляемой мощности  $P_n$  измеряют токи, потребляемые микромодулем при испытаниях по методу 2800 или 2801.

Потребляемую мощность определяют по формуле

$$P_n = I_1 \cdot E_1 + I_2 \cdot E_2 + \dots + I_n \cdot E_n,$$

где  $E_1, E_2 \dots E_n$  — напряжения источников питания микромодуля;

$I_1, I_2 \dots I_n$  — потребляемые от этих источников токи.

## 5. МЕТОДЫ ИЗМЕРЕНИЯ ЭЛЕКТРИЧЕСКИХ ПАРАМЕТРОВ, ИМЕЮЩИХ РАЗМЕРНОСТЬ ЧАСТОТЫ (класс 4000)

### 5.1. Метод 4800. Определение полосы пропускания $\Delta f$

Метод применяют при испытаниях усилителей.

5.1.1. Аппаратура — по п. 2.14.1.

5.1.2. Подготовка к измерениям — по п. 2.14.2.1.

5.1.3. Проведение измерений

5.1.3.1. Подают на вход усилителя указанный в стандартах на микромодули конкретных типов синусоидальный сигнал средней частоты полосы пропускания, при этом измеряют переменное напряжение на выходе усилителя  $U'_{вых}$ .

5.1.3.2. Плавно увеличивают частоту входного сигнала, поддерживая его напряжение постоянным до тех пор, пока напряжение на выходе усилителя не уменьшится до значения  $U'_{\text{вых}} = 0,707 U'_{\text{вых}}$ , при этом измеряют частоту входного сигнала, т. е. верхнюю граничную частоту полосы пропускания  $f_{\text{в}}$ . Затем плавно уменьшают частоту входного сигнала, поддерживая его напряжение постоянным до тех пор, пока напряжение на выходе усилителя не уменьшится до значения  $U'_{\text{вых}} = 0,707 U'_{\text{вых}}$ , при этом измеряют частоту входного сигнала, т. е. нижнюю граничную частоту полосы пропускания  $f_{\text{н}}$ .

#### 5.1.4. *Обработка результатов*

Полосу пропускания усилителя определяют по формуле

$$\Delta f = f_{\text{в}} - f_{\text{н}}$$

5.2. Метод 4805. Определение центральной частоты полосы пропускания  $f_{\text{ц}}$

Метод применяют при испытаниях усилителей.

Измеряют верхнюю  $f_{\text{в}}$  и нижнюю  $f_{\text{н}}$  граничные частоты полосы пропускания усилителя по методу 4800.

Центральную частоту полосы пропускания определяют по формуле

$$f_{\text{ц}} = \frac{f_{\text{в}} + f_{\text{н}}}{2}$$

5.3. Метод 4810. Измерение частоты резонанса  $f_{\text{р}}$

Метод применяют при испытаниях узкополосных усилительных устройств.

5.3.1. Аппаратура — по п. 2.14.1.

5.3.2. Подготовка к измерениям — по п. 2.14.2.1.

5.3.3. *Проведение измерений*

5.3.3.1. Подают на вход синусоидальный сигнал с заданными в стандартах на микромодули конкретных типов параметрами, частоту которого плавно изменяют, поддерживая напряжение постоянным.

5.3.3.2. Значение частоты, при которой выходное напряжение принимает максимальное значение, будет являться частотой резонанса.

5.4. Метод 4815. Измерение максимальной частоты следования импульсов  $F_{\text{max}}$

5.4.1. Аппаратура — по п. 2.1.1.

5.4.2. Подготовка к измерениям — по п. 2.1.2.1.

5.4.3. *Проведение измерений*

5.4.3.1. На вход микромодуля подается сигнал с заданными в стандартах на микромодули конкретных типов параметрами от генератора прямоугольных импульсов. С выхода микромодуля напряжение подается на осциллограф. Увеличивая частоту и одновременно поддерживая напряжением на входе микромодуля постоянным, наблюдают за искажением формы импульсов на выходе микромодуля.

5.4.3.2. Максимальная частота следования импульсов соответствует наибольшему значению частоты импульсов на входе микромодуля, при которой параметры импульсов на выходе микромодуля находятся еще в пределах, указанных в стандартах на микромодули конкретных типов.

## 6. МЕТОДЫ ИЗМЕРЕНИЯ ЭЛЕКТРИЧЕСКИХ ПАРАМЕТРОВ, ИМЕЮЩИХ РАЗМЕРНОСТЬ ВРЕМЕНИ (класс 5000)

6.1. Метод 5800. Измерение длительности прямоугольного импульса  $t_a$

6.1.1. Аппаратура — по п. 2.1.1.

6.1.2. Подготовка к измерениям — по п. 2.1.2.1.

6.1.3. *Проведение измерений*

6.1.3.1. Длительность прямоугольного импульса измеряют по изображению импульса на экране осциллографа (черт. 2) как интервал времени между точками пересечения прямой, проведенной на уровне  $0,5 U$  параллельно оси времени, с фронтом и срезом импульса. В технически обоснованных случаях допускается измерение длительности прямоугольного импульса на других уровнях, указанных в стандартах на микромодули конкретных типов.

6.2. Метод 5805. Измерение длительности фронта прямоугольного импульса  $t_f$

6.2.1. Аппаратура — по п. 2.1.1.

6.2.2. Подготовка к измерениям — по п. 2.1.2.1.

6.2.3. *Проведение измерений*

6.2.3. Длительность фронта прямоугольного импульса измеряют по изображению импульса на экране осциллографа (черт. 2) как интервал времени между точками пересечения прямых, проведенных на уровнях  $0,1 U$  и  $0,9 U$  параллельно оси времени, с фронтом импульса. В технически обоснованных случаях допускается измерение длительности фронта прямоугольного импульса на других уровнях, указанных в стандартах на микромодули конкретных типов.



6.3. Метод 5810. Измерение длительности среза прямоугольного импульса  $\tau_c$ .

6.3.1. Аппаратура — по п. 2.1.1.

6.3.2. Подготовка к измерениям — по п. 2.1.2.1.

6.3.3. *Проведение измерений*

6.3.3.1. Длительность среза прямоугольного импульса измеряют по изображению импульса на экране осциллографа (черт. 2) как интервал времени между точкой пересечения прямой, проведенной на уровне  $0,1 U$  параллельно оси времени, со срезом импульса и точкой пересечения продолжений плоской вершины и среза импульса (точка  $B$  на черт. 2). При отсутствии скола вершины импульса ( $\Delta U=0$ ) длительность среза прямоугольного импульса измеряется как интервал времени между точками пересечения прямых, проведенных на уровнях  $0,9 U$  и  $0,1 U$  параллельно оси времени со срезом импульса. В технически обоснованных случаях допускается измерение длительности среза прямоугольного импульса на других уровнях, указанных в стандартах на микромодуль конкретных типов.

6.4. Метод 5815. Измерение длительности плоской вершины прямоугольного импульса  $\tau_b$ .

6.4.1. Аппаратура — по п. 2.1.1.

6.4.2. Подготовка к измерениям — по п. 2.1.2.1.

6.4.3. *Проведение измерений*

6.4.3.1. Длительность плоской вершины прямоугольного импульса измеряется по изображению импульса на экране осциллографа (черт. 2) как интервал времени между точками пересечения прямой, проведенной на уровне  $0,9 U$  параллельно оси времени, с фронтом и продолжением среза импульса. При отсутствии скола вершины импульса ( $\Delta U=0$ ) длительность плоской вершины прямоугольного импульса измеряется как интервал времени между точками пересечения прямой, проведенной на уровне  $0,9 U$  параллельно оси времени, с фронтом и срезом импульса.

6.5. Метод 5820. Определение изменения длительности импульса при прохождении через схему микромодуля  $\Delta\tau_n$ .

6.5.1. Аппаратура — по п. 2.1.1.

6.5.2. Подготовка к измерениям — по п. 2.1.2.1.

6.5.3. *Проведение измерений и обработка результатов*

6.5.3.1. Изменение длительности импульса при прохождении через схему микромодуля определяют как разность длительностей импульсов на выходе ( $\tau_{н\text{ вых}}$ ) и входе ( $\tau_{н\text{ вх}}$ ) микромодуля, измеренных по методу 5800.

$$\Delta\tau_n = \tau_{н\text{ вых}} - \tau_{н\text{ вх}}$$

6.6. Метод 5825. Определенные изменения длительности фронта импульса при прохождении через схему микромодуля  $\Delta t_{\phi}$

6.6.1. Аппаратура — по п. 2.1.1.

6.6.2. Подготовка к измерениям — по п. 2.1.2.1.

6.6.3. *Проведение измерений и обработка результатов*

Изменение длительности фронта импульса при прохождении через схему микромодуля определяют как разность длительностей фронтов импульса на выходе ( $\tau_{\phi \text{ вых}}$ ) и входе ( $\tau_{\phi \text{ вх}}$ ) микромодуля, измеренных по методу 5805.

$$\Delta \tau_{\phi} = \tau_{\phi \text{ в вх}} - \tau_{\phi \text{ вх}}$$

6.7. Метод 5830. Определенные изменения длительности среза импульса при прохождении через схему микромодуля  $\Delta t_{\text{с}}$

6.7.1. Аппаратура — по п. 2.1.1.

6.7.2. Подготовка к измерениям — по п. 2.1.2.1.

6.7.3. *Проведение измерений и обработка результатов*

Изменение длительности среза импульса при прохождении через схему микромодуля определяют как разность длительностей срезов импульса на выходе ( $\tau_{\text{с вых}}$ ) и входе ( $\tau_{\text{с вх}}$ ) микромодуля, измеренных по методу 5810.

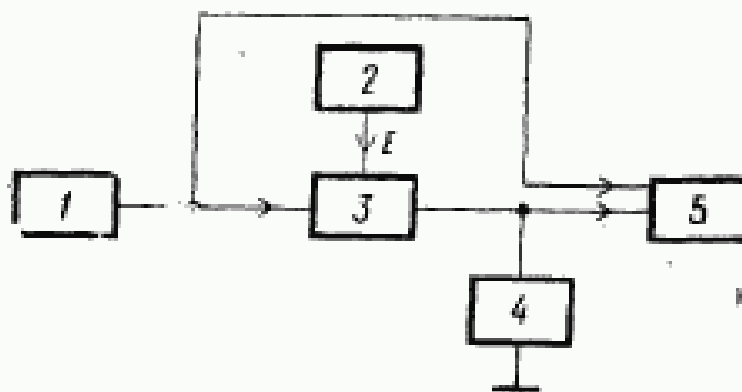
$$\Delta \tau_{\text{с}} = \tau_{\text{с в вх}} - \tau_{\text{с вх}}$$

6.8. Метод 5835. Измерение времени задержки фронта и среза выходного импульса  $t_{\text{з.ф.}}$ ,  $t_{\text{з.с}}$

6.8.1. Аппаратура

6.8.1.1. Измерение времени задержки фронта и среза выходного импульса производят на установке, структурная схема которой приведена на черт. 14.

Структурная схема для измерения  $t_{\text{з. ф.}}$ ,  $t_{\text{з. с.}}$ ,  $t_{\text{вкл.}}$ ,  $t_{\text{выкл.}}$ ,  $t_{\text{пер}}$



1—генератор прямоугольных импульсов; 2—источник питания; 3—микромодуль; 4—нагрузка; 5—осциллограф.

Черт. 14

### 6.8.2. Подготовка к измерениям

6.8.2.1. Подготавливают установку для измерения в соответствии со схемой черт. 14 и устанавливают режим работы испытываемого микро модуля в соответствии с п. 1.13.

### 6.8.3. Проведение измерений

На вход микро модуля подают запускающий импульс и по изображениям запускающего и выходного импульсов на экране осциллографа измеряют время задержки фронта и среза выходного импульса (черт. 6, 7). В технически обоснованных случаях допускается измерение времени задержки фронта и среза выходного импульса на уровнях, отличных от указанных на черт. 6, 7, что должно быть указано в стандартах на микро модули конкретных типов.

6.9. Метод 5840. Измерение времени включения и выключения микро модулей  $t_{\text{вкл}}$ ,  $t_{\text{выкл}}$

Измерение времени включения и времени выключения производят на установке, структурная схема которой приведена на черт. 14.

Время включения и выключения измеряют по изображениям входного и выходного импульсов на экране осциллографа (черт. 6, 7).

6.10. Метод 5845. Измерение времени переключения  $t_{\text{пер}}$

Измерение времени переключения производят на установке, структурная схема которой приведена на черт. 14.

Измеряют время включения и выключения по методу 5840.

За время переключения принимается наибольшее значение из времени включения и времени выключения.

## 7. МЕТОДЫ ОПРЕДЕЛЕНИЯ ОТНОСИТЕЛЬНЫХ ПАРАМЕТРОВ

(класс 6000)

7.1. Метод 6800. Определение коэффициента выброса фронта прямоугольного импульса  $K_{\text{в}}$

7.1.1. Аппаратура — по п. 2.1.1.

7.1.2. Подготовка к измерениям — по п. 2.1.2.1.

7.1.3. Проведение измерений и обработка результатов

7.1.3.1. Измеряют амплитуду прямоугольного импульса  $U$  по методу 1800 и выброс фронта прямоугольного импульса  $U_{\text{в}}$  по методу 1810.

7.1.3.2. Определяют коэффициент выброса фронта прямоугольного импульса по формуле

$$K_{\text{в1}} = \frac{U_{\text{в1}}}{U} \cdot 100 \%.$$

7.2. Метод 6805. Определение коэффициента выброса спада прямоугольного импульса  $K_{\text{в2}}$

7.2.1. Аппаратура — по п. 2.1.1.

7.2.2. Подготовка к измерениям — по п. 2.1.2.1.

7.2.3. Проведение измерений и обработка результатов

7.2.3.1. Измеряют амплитуду прямоугольного импульса  $U$  по методу 1800 и выброс среза прямоугольного импульса  $U_{\text{в2}}$  по методу 1815.

7.2.3.2. Определяют коэффициент выброса спада прямоугольного импульса по формуле

$$K_{\text{в2}} = \frac{U_{\text{в2}}}{U} \cdot 100 \%.$$

7.3. Метод 6810. Определение коэффициента скола вершины прямоугольного импульса  $K_{\Delta}$

7.3.1. Аппаратура — по п. 2.1.1.

7.3.2. Подготовка к измерениям — по п. 2.1.2.1.

7.3.3. Проведение измерений и обработка результатов

7.3.3.1. Измеряют амплитуду прямоугольного импульса  $U$  по методу 1800 и скол вершины прямоугольного импульса  $\Delta U$  по методу 1820.

7.3.3.2. Определяют коэффициент скола вершины прямоугольного импульса по формуле

$$K_{\Delta} = \frac{\Delta U}{U} \cdot 100 \%.$$

7.4. Метод 6815. Определение коэффициента передачи (усиления) напряжения  $K_U$

7.4.1. Аппаратура — по п. 2.1.1 или 2.14.1.

7.4.2. Подготовка к измерениям — по п. 2.1.2.1 или 2.14.2.1.

7.4.3. Проведение измерений и обработка результатов

7.4.3.1. Измеряют напряжение на входе ( $U_{\text{вх}}$ ) и выходе ( $U_{\text{вых}}$ ) микромодуля в режиме, установленном в стандартах на микромодули конкретных типов.

7.4.3.2. Определяют коэффициент передачи (усиления) по формулам:

$$K_U = \frac{U_{\text{вых}}}{U_{\text{вх}}} \text{ или } K_U = 20 \lg \frac{U_{\text{вых}}}{U_{\text{вх}}}, \text{ дБ.}$$

7.5. Метод 6820. Определение коэффициента асимметрии выходного напряжения при передаче (усилении) симметричных импульсов  $K_a$

7.5.1. Аппаратура — по п. 2.1.1.

7.5.2. Подготовка к измерениям — по п. 2.1.2.1.

7.5.3. Проведение измерений и обработка результатов

7.5.3.1. На вход микромодуля подают прямоугольные импульсы положительной полярности напряжением  $U'_{вх}$  и измеряют напряжение на выходе  $U'_{вых}$ . Затем на вход микромодуля подают прямоугольные импульсы отрицательной полярности с абсолютным значением напряжения  $U''_{вх}$ , равным напряжению  $U'_{вх}$ , и измеряют напряжение на выходе  $U''_{вых}$ .

7.5.3.2. Коэффициент асимметрии выходного напряжения определяют по формуле

$$K_a = \frac{U'_{вых} - U''_{вых}}{U'_{вых} + U''_{вых}} \cdot 100 \%.$$

7.6. Метод 6825. Определение динамического диапазона  $D$

Для вычисления динамического диапазона используют значения  $U_{вх. max}$  и  $U_{вх. min}$ , измеренные по методам 1865, 1870.

Динамический диапазон  $D$  определяют по формуле

$$D = 20 \lg \frac{U_{вх. max}}{U_{вх. min}}, \text{ дБ.}$$

7.7. Метод 6830. Определение коэффициента нелинейности амплитудной характеристики  $K_{нл}$

7.7.1. Аппаратура — по п. 2.1.1 или 2.14.1.

7.7.2. Подготовка к измерениям — по п. 2.1.2.1 или 2.14.2.1.

7.7.3. Проведение измерений и обработка результатов

7.7.3.1. На вход микромодуля подают напряжения  $U_{вх. min}$ , а затем  $U_{вх. max}$ , указанные в стандартах на микромодули конкретных типов, и измеряют соответственно  $U_{вых. min}$  и  $U_{вых. max}$ . Затем  $U_{вх. max}$  уменьшают, а  $U_{вх. min}$  увеличивают на одну и ту же величину  $\Delta U$ , указанную в стандартах на микромодули конкретных типов, и измеряют соответственно  $U'_{вых. max}$  и  $U'_{вых. min}$ .

Измерение производят на заданной частоте.

7.7.3.2. Коэффициент нелинейности амплитудной характеристики определяют по формуле

$$K_{нл} = \frac{(U'_{вых. min} - U_{вых. min}) - (U_{вых. min} - U'_{вых. max})}{\left( \frac{U_{вых. max} - U_{вых. min}}{U_{вх. max} - U_{вх. min}} \right) \cdot \Delta U}$$

7.8. Метод 6835. Определение коэффициента гармоник  $K_g$

7.8.1. Аппаратура — по п. 2.14.1.

7.8.2. Подготовка к измерениям — по п. 2.14.2.1.

7.8.3. *Проведение измерений*

7.8.3.1. Плавно увеличивают напряжение входного синусоидального сигнала и измеряют напряжение выходного сигнала, устанавливая его равным значению, указанному в стандартах на микромодули конкретных типов.

7.8.3.2. Устанавливают переключатель  $B$  в положение 2 и измеряют коэффициент гармоник.

Измерителем нелинейных искажений измеряют коэффициент гармоник выходного сигнала непосредственно в процентах.

Анализатором гармоник измеряют выходное напряжение основной частоты и всех ярко выраженных гармоник.

7.8.4. *Обработка результатов*

Коэффициент гармоник определяют по формуле

$$K_r = \frac{\sqrt{U_2^2 + U_3^2 + \dots + U_n^2}}{U_1} \cdot 100, \%,$$

где  $U_2, U_3, \dots, U_n$  — напряжение 2-й и высших частот;

$U_1$  — напряжение основной частоты.

7.9. Метод 6840. Определение коэффициента неравномерности амплитудно-частотной характеристики  $K_{нр}$

7.9.1. Аппаратура — по п. 2.1.1 или 2.14.1.

7.9.2. Подготовка к измерениям — по п. 2.1.2.1 или 2.14.2.1.

7.9.3. *Проведение измерений и обработка результатов*

7.9.3.1. Изменяя частоту и поддерживая постоянным напряжение на входе микромодуля, измеряют наибольшее  $U_{\text{вых. max}}$  и наименьшее  $U_{\text{вых. min}}$  значения напряжений на выходе микромодуля в заданной полосе частот.

7.9.3.2. Коэффициент неравномерности амплитудно-частотной характеристики в заданной полосе частот определяют по формуле

$$K_{нр} = 20 \lg \frac{U_{\text{вых. max}}}{U_{\text{вых. min}}}, \text{ дБ.}$$

7.10. Метод 6845. Определение коэффициентов ослабления передачи (усиления) на верхней и нижней граничных частотах полосы пропускания  $K_{гв}, K_{гн}$

7.10.1. Аппаратура — по п. 2.14.1.

7.10.2. Подготовка к измерениям — по п. 2.14.2.1.

7.10.3. *Проведение измерений и обработка результатов*

7.10.3.1. Изменяя частоту и поддерживая постоянным на входе микромодуля, измеряют напряжение на его выходе на верхней  $f_{\text{в}}$ , нижней  $f_{\text{н}}$  и центральной  $f_{\text{ц}}$  частотах полосы пропускания —  $U_{f_{\text{в}}}$ ,  $U_{f_{\text{н}}}$ ,  $U_{f_{\text{ц}}}$ .

7.10.3.2. Коэффициент ослабления передачи (усиления) на верхней и нижней граничных частотах полосы пропускания определяют по формулам:

$$K_{f_{\text{в}}} = \frac{U_{f_{\text{в}}}}{U_{f_{\text{ц}}}} \cdot 100, \% \quad \text{или} \quad K_{f_{\text{в}}} = 20 \lg \frac{U_{f_{\text{в}}}}{U_{f_{\text{ц}}}}, \text{ дБ};$$

$$K_{f_{\text{н}}} = \frac{U_{f_{\text{н}}}}{U_{f_{\text{ц}}}} \cdot 100, \% \quad \text{или} \quad K_{f_{\text{н}}} = 20 \lg \frac{U_{f_{\text{н}}}}{U_{f_{\text{ц}}}}, \text{ дБ}.$$

7.11. Метод 6850. Определение диапазона автоматической регулировки усиления  $D_{\text{ару}}$

Метод применяют при испытаниях усилителей, в которых предусмотрена автоматическая регулировка усиления.

Для определения диапазона автоматической регулировки усиления измеряют коэффициент усиления по методу 6815 без подачи напряжения регулировки ( $K_U$ ) и при подаче напряжения регулировки ( $K'_U$ ) усиления.

Диапазон автоматической регулировки усиления вычисляют по формуле

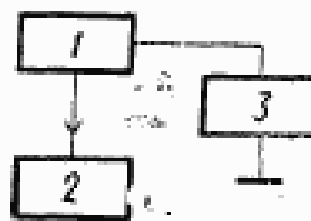
$$D_{\text{ару}} = \frac{K_U}{K'_U}.$$

7.12. Метод 6855. Определение коэффициента пульсации  $K_{\text{п}}$

Метод применяют при испытаниях источников питания.

7.12.1. Аппаратура

7.12.1.1. Определение коэффициента пульсации  $K_{\text{п}}$  производят на установке, структурная схема которой приведена на черт. 15.

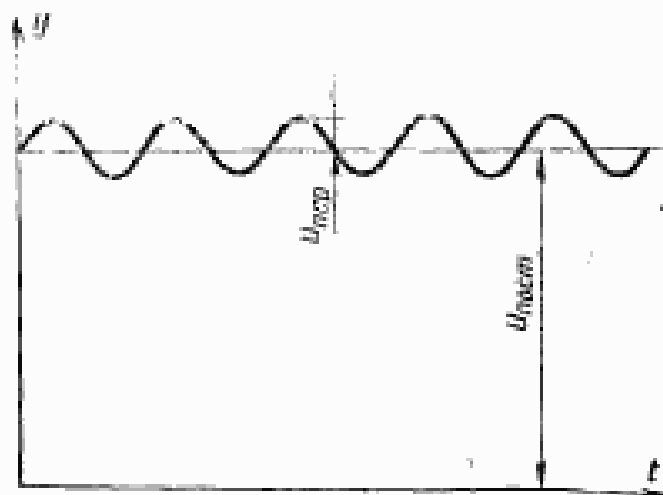


1—микромодуль; 2—осциллограф; 3—нагрузка

Черт. 15

### 7.12.2. Подготовка к измерениям и проведение измерений

7.12.2.1. Режим работы осциллографа устанавливают для измерения постоянного напряжения и измеряют постоянную составляющую пульсирующего напряжения  $U_{\text{пост}}$  в соответствии с черт. 16. Затем режим работы осциллографа устанавливают для измерения переменного напряжения и измеряют переменную составляющую пульсирующего напряжения  $U_{\text{пер}}$  в соответствии с черт. 16.



Черт. 16

### 7.12.3. Обработка результатов

Коэффициент пульсации определяют по формуле

$$K_{\text{п}} = \frac{U_{\text{пер}}}{U_{\text{пост}}} \cdot 100, \%$$

## 8. МЕТОДЫ ИЗМЕРЕНИЯ ЭЛЕКТРИЧЕСКИХ ПАРАМЕТРОВ, ИМЕЮЩИХ РАЗМЕРНОСТЬ СОПРОТИВЛЕНИЯ (класс 7000)

8.1. Метод 7800. Определение входного сопротивления на низких частотах (до 1000 Гц)  $R_{\text{вх}}$

### 8.1.1. Аппаратура

8.1.1.1. Измерение входного сопротивления производят на установке, структурная схема которой приведена на черт. 17.

### 8.1.2. Подготовка к измерениям и проведение измерений

8.1.2.1. Устанавливают переключатель ВЗ в положение 2. С выхода генератора напряжение  $U_{\text{г}}$  заданной частоты подают через



магазин сопротивлений на вход микромодуля (переключатель *B1* в положении *1*).

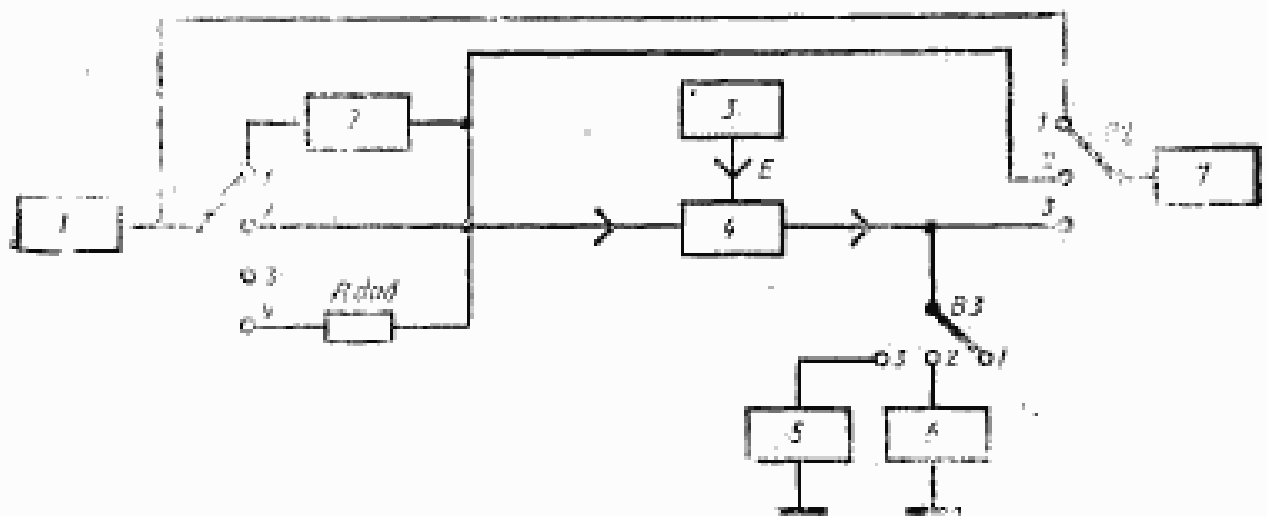
8.1.2.2. Изменяя сопротивление магазина, добиваются получения равенства

$$U_{вх} = \frac{U_r}{2} ,$$

где  $U_{вх}$  — напряжение, измеренное на входе микромодуля (переключатель *B2* в положении *2*);

$U_r$  — напряжение, измеренное на выходе генератора (переключатель *B2* в положении *1*).

Структурная схема измерения входного и выходного сопротивлений



4—генератор; 2—магазин сопротивлений; 5—источник питания; 4—микромодуль; 5—магазин сопротивлений; 6—нагрузка; 7—измеритель напряжения.

Черт. 17

При достижении указанного выше равенства отсчитывают величину сопротивления магазина, которое численно равно входному сопротивлению микромодуля.

8.2. Метод 7801. Измерение входного сопротивления на частотах до и свыше 1000 Гц при измеряемом сопротивлении, соизмеримом с внутренним сопротивлением генератора

8.2.1. Аппаратура — по п. 8.1.1.

8.2.2. Подготовка к измерениям и проведение измерений

8.2.2.1. Устанавливают переключатель *B3* в положение *2*. С выхода генератора на вход микромодуля подают напряжение  $U_{вх}$  определенной частоты (переключатели *B1*, *B2* — в положении *2*), затем микромодуль отключают (переключатель *B1* — в положе-

нии 3) и измеряют напряжение на выходе генератора при холостом ходе  $U_{\text{вх}}$  (переключатель В2 в положении 1).

### 8.2.3. Обработка результатов

Входное сопротивление схемы определяют по формуле

$$R_{\text{вх}} = \frac{U_{\text{вх}} \cdot R_r}{U_{\text{тх}} - U_{\text{вх}}},$$

где  $R_r$  — внутреннее сопротивление генератора, указанное в его техническом описании.

8.3. Метод 7802. Измерение входного сопротивления на частотах до и свыше 1000 Гц при измеряемом сопротивлении, не соизмеримом с внутренним сопротивлением генератора

8.3.1. Аппаратура — по п. 8.1.1 со следующим дополнением:

8.3.1.1. Измерение входных сопротивлений на высоких частотах рекомендуется производить с помощью безиндуктивных и беземкостных сопротивлений.

8.3.1.2. Добавочное сопротивление выбирают из расчета, чтобы  $R_r + R_{\text{доб}}$  было соизмеримо с  $R_{\text{вх}}$ .

8.3.2. Подготовка к измерениям и проведение измерений

8.3.2.1. Устанавливают переключатель В3 в положение 2. С выхода генератора напряжение  $U_r$  определенной частоты подают на вход микро модуля через добавочное сопротивление  $R_{\text{доб}}$  (переключатель В1 — в положении 4, переключатель В2 — в положении 1). Не отключая добавочное сопротивление, измеряют напряжение на входе схемы  $U_{\text{вх}}$  (переключатель В2 — в положении 2).

8.3.3. Обработка результатов

Входное сопротивление определяют по формуле

$$R_{\text{вх}} = \frac{U_{\text{вх}} \cdot R_{\text{доб}}}{U_r - U_{\text{вх}}}.$$

8.4. Метод 7805. Измерение выходного сопротивления  $R_{\text{вых}}$  на низких частотах (до 1000 Гц)

8.4.1. Аппаратура — по п. 8.1.1.

8.4.2. Подготовка к измерениям и проведение измерений

8.4.2.1. Устанавливают переключатель В1 в положение 2, переключатели В2 и В3 — в положение 1 и подают с выхода генератора на вход микро модуля напряжение определенной величины и частоты.

8.4.2.2. Затем устанавливают переключатель В2 в положение 3 и измеряют напряжение на выходе микро модуля при отключенной нагрузке  $U_{\text{вых.к.к.}}$ . Подключают на выход схемы магазин сопротивлений (переключатель В3 — в положении 3). Изменяя со-

противление магазина, добиваются получения следующего равенства

$$U_{\text{н}} = \frac{U_{\text{вых. х.х}}}{2},$$

где  $U_{\text{н}}$  — напряжение на магазинных сопротивлениях;

$U_{\text{вых. х.х}}$  — напряжение на выходе микромодуля при отключенном магазине сопротивлений.

При достижении указанного выше равенства отсчитывают величину сопротивления магазина ( $R_{\text{н}}$ ), которое численно равно выходному сопротивлению исследуемого микромодуля.

8.5. Метод 7806. Измерение выходного сопротивления на частотах до и свыше 1000 Гц —  $R_{\text{вых}}$

8.5.1. Аппаратура — по п. 8.1.1, со следующим дополнением:

8.5.1.1. Определение выходных сопротивлений на высоких частотах рекомендуется производить с помощью безындуктивных и беземкостных сопротивлений.

8.5.2. Подготовка к измерениям и проведение измерений

8.5.2.1. Устанавливают переключатель  $B1$  в положение 2, переключатели  $B2$ ,  $B3$  в положение 1 и подают с выхода генератора на вход микромодуля напряжение определенной величины и частоты.

8.5.2.2. Затем устанавливают переключатель  $B2$  в положение 3 и измеряют напряжение на выходе микромодуля при отключенной нагрузке  $U_{\text{вых. х.х}}$ . Подключают на выход микромодуля нагрузочное сопротивление  $R_{\text{н}}$  (переключатель  $B3$  — в положение 2) и измеряют напряжение на выходе микромодуля при подключенной нагрузке ( $U_{\text{вых. н}}$ ).

8.5.3. Обработка результатов

Выходное сопротивление определяют по формуле

$$R_{\text{вых}} = \frac{(U_{\text{вых. х.х}} - U_{\text{вых. н}}) \cdot R_{\text{н}}}{U_{\text{вых. н}}}$$

## 9. СНЯТИЕ ХАРАКТЕРИСТИК МИКРОМОДУЛЕЙ (класс 9000)

9.1. Метод 9800. Снятие амплитудной характеристики

9.1.1. Аппаратура — по п. 2.1.1 или 2.14.1.

9.1.2. Подготовка к измерениям — по п. 2.1.2.1 и 2.14.1.2.

9.1.3. Проведение измерений и обработка результатов

9.1.3.1. На входе схемы напряжение заданной частоты меняют через заданные интервалы и измеряют напряжение на входе и выходе микромодуля.

9.1.3.2. По полученным данным строят амплитудную характеристику — график зависимости выходного напряжения от входного.

9.2. Метод 9805. Снятие амплитудно-частотной характеристики

9.2.1. Аппаратура — по п. 2.14.1.

9.2.2. Подготовка к измерениям — по п. 2.14.2.1.

9.2.3. *Проведение измерений и обработка результатов*

9.2.3.1. На вход схемы подают напряжение постоянной величины. Затем изменяют частоту входного напряжения через заданные интервалы и измеряют напряжение на выходе схемы.

9.2.3.2. По полученным данным строят амплитудно-частотную характеристику-график зависимости выходного напряжения от частоты при постоянном входном напряжении.

9.3. Метод 9810. Снятие нагрузочной характеристики

Метод применяют при испытаниях усилителей и генераторов электрических сигналов.

9.3.1. Аппаратура — по п. 2.1.1 или 2.14.1.

9.3.2. Подготовка к измерениям — по п. 2.1.2.1 или 2.14.2.1

9.3.3. *Проведение измерений и обработка результатов*

9.3.3.1. На вход схемы подается напряжение постоянной величины и частоты и измеряется выходное напряжение при различных сопротивлениях нагрузки, число и значения которых указывают в стандартах на микромодули конкретных типов.

9.3.3.2. По результатам измерений строят нагрузочную характеристику— график зависимости выходного напряжения от нагрузки ( $U_{\text{вых}} = \varphi |R_n|$ ).

## ТРЕБОВАНИЯ К ИЗМЕРИТЕЛЬНЫМ УСТАНОВКАМ ДЛЯ ИЗМЕРЕНИЯ ЭЛЕКТРИЧЕСКИХ ПАРАМЕТРОВ МИКРОМОДУЛЕЙ И РАСЧЕТ ПОГРЕШНОСТИ ИЗМЕРЕНИЯ

1. В измерительные установки входят как измерительные приборы (стрелочные и радиотехнические), служащие для измерения значений величин, необходимых для определения электрических параметров микромодулей, так и источники испытательных сигналов, а также источники питания испытуемого микромодуля.

2. Исходными данными для определения требований к измерительным установкам являются:

допустимое отклонение измеряемого параметра, приведенное в стандартах на микромодули конкретных типов;

формула, с помощью которой находится значение измеряемого параметра по измеренным в контрольных точках схемы электрическим величинам, приведенная в описании метода измерения данного параметра;

построение конкретной схемы измерений, определяющее воздействие подключаемого к ней измерительного прибора на измеряемую величину (например, на напряжение в точке подключения прибора).

3. Если измеряемая величина прямо характеризует определяемый параметр (например,  $U_{\text{вых}}$ ) или если для определения параметра производится измерение только одной величины (например,  $t_{\Phi}$ ), то погрешность измерительного прибора должна быть равна погрешности измерения параметра и должна быть не менее чем в 3 раза меньше допустимого отклонения на измеряемый параметр.

4. Если значение параметра вычисляется по двум или более измеренным величинам, то погрешность измерения определяют по формуле

$$\delta = \sqrt{\delta_1^2 + \delta_2^2 + \dots + \delta_n^2},$$

где  $\delta$  — погрешность измерения параметра;

$\delta_1, \delta_2, \dots, \delta_n$  — погрешность измерительных приборов, с помощью которых измеряются электрические величины, входящие в формулу для определения параметра.

Погрешность измерения должна быть в 3 раза меньше допустимого отклонения на параметр.

5. При измерении временных параметров (например, параметров импульсного сигнала) с помощью осциллографа или другого измерительного устройства, характеризуемого шириной полосы пропускания ( $\Delta f$ ) или временем нарастания

$$\left( \text{причем } t_{\text{нар}} = \frac{350}{\Delta f [\text{МГц}]} \text{ нс} \right), \text{ необходимо, чтобы:}$$

длительность измеряемого временного параметра (например,  $t_{\Phi}$ ) превышала время нарастания показаний измерительного прибора не менее чем в 3 раза;

погрешность измерения временного интервала была не менее чем в 3 раза меньше допуска на его значение,

6. Точность установки (или контроля) электрических величин, которые задаются при измерении параметра и не входят в его исчисление (напри-

мер, напряжении питания, частота испытательного сигнала и т. п.), но могут оказывать косвенное влияние на значение измеряемого параметра, должна определяться, как указано в п. 3 настоящего приложения, по допустимому отклонению контролируемой величины, указываемой в стандартах на микромодули конкретных типов. Поскольку в этом случае контролируемая величина относится к условиям измерения, ее влияние на значение измеряемого параметра не учитывается.

7. Полное входное сопротивление измерительного прибора, определяемое как геометрическая сумма активной и реактивной составляющих входного сопротивления, должно превышать полное сопротивление между точками его подключения не менее чем в 100 раз.

Если это требование технически трудно осуществимо, то влияние подключения измерительного прибора должно быть оценено и в результате измерения параметра должна быть внесена соответствующая поправка или входное сопротивление измерительного прибора должно быть включено в сопротивление нагрузки.

8. Внутреннее сопротивление измерителя тока должно быть таким, чтобы падение напряжения на нем не превышало 0,5 % от напряжения питания.

## ПРИЛОЖЕНИЕ 2

### Справочное

#### ПОРЯДОК НУМЕРАЦИИ МЕТОДОВ ИЗМЕРЕНИЯ

Методы измерения электрических параметров и методы снятия характеристик обозначаются четырехзначным числом по принятой в настоящем стандарте системе:

первая цифра (от 1 до 9) обозначает класс параметров, имеющих одинаковую размерность, в следующем порядке:

	Класс
Параметры, имеющие размерность напряжения	1000
Параметры, имеющие размерность тока	2000
Параметры, имеющие размерность мощности	3000
Параметры, имеющие размерность частоты	4000
Параметры, имеющие размерность времени	5000
Относительные параметры	6000
Параметры, имеющие размерность сопротивления	7000
Характеристики	9000

вторая цифра (8,9) обозначает группу изделия (микромодуль):

третья и четвертая цифры обозначают номер параметра в пределах одного класса в порядке изложения (с интервалом в 5 единиц), при этом четвертая цифра определяет номер метода измерения одного параметра (от 0 до 4 или от 5 до 9).

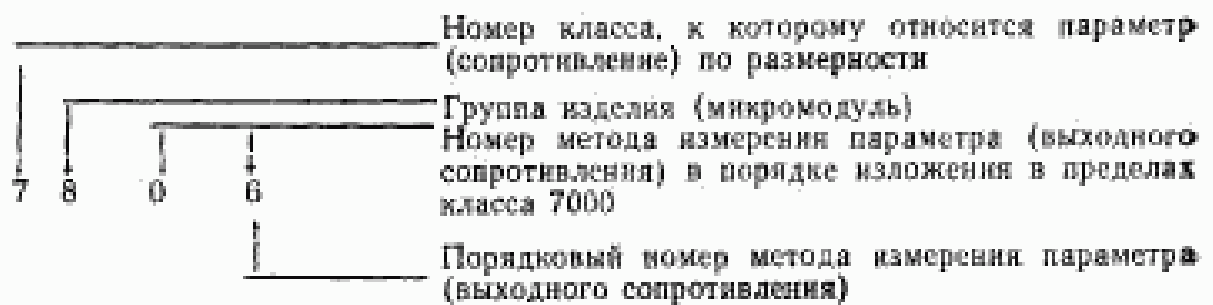
В дальнейшем при включении в стандарт новых параметров они будут обозначаться в порядке их включения в пределах указанных выше классов;

при включении в стандарт новых методов измерения параметра они будут обозначаться последующими порядковыми номерами в пределах последней (четвертой) цифры.

Нумерацией методов измерения следует пользоваться при ссылках на настоящий стандарт в стандартах на микромодули конкретных типов.

## Пример обозначения метода измерения

Метод 7806. Измерение выходного сопротивления



## ПРИЛОЖЕНИЕ 3

## Справочное

ТЕРМИНЫ, ОПРЕДЕЛЕНИЯ И УСЛОВНЫЕ ОБОЗНАЧЕНИЯ  
ЭЛЕКТРИЧЕСКИХ ПАРАМЕТРОВ И ХАРАКТЕРИСТИК МИКРОМОДУЛЕЙ

Термины	Буквенное обозначение	Определение
---------	-----------------------	-------------

1. Параметры, имеющие размерность напряжения  
(класс 1000)

1.1. Амплитуда прямоугольного импульса	$U$	Напряжение между начальным уровнем (установившееся значение потенциала в отсутствии импульса) и уровнем, проходящим через точку пересечения продолжения плоской вершины импульса с его фронтом.
1.2. Средняя амплитуда прямоугольного импульса	$U_{cp}$	Напряжение между начальным уровнем и уровнем, проходящим через точку плоской вершины, соответствующую середине длительности импульса.
1.3. Выброс фронта прямоугольного импульса	$U_{в1}$	Напряжение между уровнем, проходящим через точку пересечения продолжения плоской вершины импульса с фронтом, и уровнем, проходящим через вершину выброса фронта импульса.
1.4. Выброс среза прямоугольного импульса	$U_{в2}$	Напряжение между начальным уровнем и уровнем, проходящим через вершину выброса среза импульса.

Термины	Буквенное обозначение	Определение
1.5. Скол вершины прямоугольного импульса	$\Delta U$	Напряжение между уровнем, проходящим через точку пересечения продолжения плоской вершины импульса с его фронтом, и уровнем, проходящим через точку пересечения продолжений плоской вершины импульса и его среза.
1.6. Минимальная амплитуда запускающих импульсов	$U_{\text{зав. min}}$	Наименьшее значение амплитуды импульсов на входе микромодуля, при которой обеспечиваются заданные значения электрических параметров микромодуля.
1.7. Максимальная амплитуда запускающих импульсов	$U_{\text{зав. max}}$	Наибольшее значение амплитуды импульсов на входе микромодуля, при которой искажения импульсов на выходе микромодуля не выходят за пределы допустимого значения.
1.8. Гарантируемая амплитуда запускающих импульсов	$U_{\text{зав. г}}$	Наибольшее значение минимальной амплитуды запускающих импульсов, при которой гарантируется устойчивая работа всех микромодулей данного типа.
1.9. Диапазон гарантируемых амплитуд запускающих импульсов	$\Delta_{\text{зав. г}}$	Интервал между наибольшим значением минимальной и наименьшим значением максимальной амплитуд запускающих импульсов, в котором гарантируется устойчивая работа всех микромодулей данного типа.
1.10. Допустимый уровень помехи без сигнала	$U_{\text{пом}}$	Наибольший уровень помехи на входе микромодуля, не приводящий к его срабатыванию.
1.11. Допустимый уровень помехи с сигналом	$U_{\text{пом. с}}$	Наибольший уровень помехи на входе микромодуля, при котором не наблюдается срыва устойчивой работы микромодуля.
1.12. Гарантируемый уровень помехи без сигнала	$U_{\text{пом. г}}$	Уровень помехи на входе микромодуля, при котором гарантируется его несрабатывание.
1.13. Гарантируемый уровень помехи с сигналом	$U_{\text{пом. с. г}}$	Уровень помехи на входе микромодуля, не приводящий к срыву его устойчивой работы.
1.14. Минимальное входное напряжение	$U_{\text{вх. min}}$	Наименьшее значение входного напряжения, при котором обеспечиваются заданные значения электрических параметров микромодуля.
1.15. Максимальное входное напряжение	$U_{\text{вх. max}}$	Наибольшее значение входного напряжения, при котором обеспечиваются заданные значения электрических параметров микромодуля.



Термины	Буквенное обозначение	Определение
1.16. Диапазон входных напряжений	$D_{вх}$	Интервал значений напряжений от минимального входного напряжения до максимального.
1.17. Диапазон выходных напряжений	$D_{вых}$	Интервал значений напряжений от минимального выходного напряжения до максимального.
1.18. Рабочий диапазон напряжений	$D_p$	Интервал между наибольшим значением минимального и наименьшим значением максимального входных напряжений, в котором обеспечивается устойчивая работа микромодуля.
1.19. Напряжение собственных шумов	$U_{ш}$	Эффективное значение собственных шумов измеренное на выходе микромодуля при замкнутном входе.
1.20. Высокий уровень потенциала	$U_H$	Большее алгебраическое значение потенциала на входе (выходе) схемы.
1.21. Низкий уровень потенциала	$U_N$	Меньшее алгебраическое значение потенциала на входе (выходе) схемы.
1.22. Перепад потенциала	$U_{\text{перепад}}$	Разность между высоким и низким уровнем потенциала

## 2. Параметры, имеющие размерность тока (класс 2000)

2.1. Потребляемый ток	$I_n$	Ток, потребляемый микромодулем от источника питания в заданном режиме.
2.2. Нулевой ток модулятора	$I_{0д}$	Расчетная величина, характеризующая способность модулятора постоянного тока преобразовывать постоянное напряжение противоположных полярностей в переменное.
2.3. Ток продвигающих импульсов	$I_{пр}$	Ток, подаваемый в продвигающие обмотки ферродной ячейки.
2.4. Ток считывающих импульсов	$I_c$	Ток, подаваемый в считывающие обмотки ферротранзисторной ячейки.
2.5. Ток записывающих импульсов	$I_z$	Ток, подаваемый в записывающую обмотку ферродной или ферротранзисторной ячейки.
2.6. Средний ток записи	$I_{z. ср.}$	Постоянная составляющая тока записи ферродной ячейки.
2.7. Средний выходной ток	$I_{вых. ср.}$	Постоянная составляющая выходного тока ферродной ячейки.
2.8. Средний ток помехи	$I_{пом. ср.}$	Постоянная составляющая тока помехи на выходе ферродной ячейки, измеряемого без подачи записывающих импульсов.

Термины	Буквенное обозначение	Определение
<b>3. Параметры, имеющие размерность мощности (класс 3000)</b>		
3.1. Потребляемая мощность	$P_n$	Мощность, которую потребляет микромодуль, работающий в заданном режиме, от всех источников питания.
<b>4. Параметры, имеющие размерность частоты (класс 4000)</b>		
4.1. Нижняя (верхняя) граничная частота	$f_n$ ( $f_n$ )	Наименьшее (наибольшее) значение частоты, на которой коэффициент микромодуля уменьшается на 3 дБ от значения на заданной частоте.
4.2. Полоса пропускания	$\Delta f$	Диапазон частот, равный разности между верхней и нижней граничными частотами.
4.3. Центральная частота полосы пропускания	$f_c$	Значение частоты равно полусумме верхней и нижней граничных частот полосы пропускания.
4.4. Частота резонанса	$f_r$	Значение частоты, на которой коэффициент усиления микромодуля принимает максимальное значение.
4.5. Максимальная частота следования импульсов	$F_{max}$	Наибольшее значение частоты импульсов на входе микромодуля, при которой обеспечиваются заданные значения электрических параметров микромодуля.
<b>5. Параметры, имеющие размерность времени (класс 5000)</b>		
5.1. Длительность прямоугольного импульса	$t_n$	Интервал времени между точками пересечения прямой, проводимой на уровне 0,5 (или другом уровне, указанном в стандартах на микромодули конкретных типов) параллельно оси времени, с фронтом и срезом импульса.
5.2. Длительность фронта прямоугольного импульса	$t_f$	Интервал времени между точками пересечения прямых, проведенных на уровнях 0,1U и 0,9U (или на других уровнях, указанных в стандартах на микромодули конкретных типов) параллельно оси времени, с фронтом импульса.

Термины	Буквенное обозначение	Определение
5.3. Длительность среза прямоугольного импульса	$t_0$	Интервал времени между точками пересечения прямых, проведенных на уровнях $0,1U$ и $0,9U$ (или на других уровнях, указанных в стандартах на микромодули конкретных типов) параллельно оси времени со срезом импульса.
5.4. Длительность плоской вершины прямоугольного импульса	$t_1$	Интервал времени между точками пересечения прямой, проведенной на уровне $0,9U$ параллельно оси времени, с фронтом и срезом (или его продолжением) импульса.
5.5. Изменение длительности импульса при прохождении через схему микромодуля	$\Delta t_1$	Разность длительностей импульсов на выходе и входе схемы микромодуля.
5.6. Изменение длительности фронта импульса при прохождении через схему микромодуля	$\Delta t_2$	Разность длительностей фронтов импульсов на выходе и входе схемы.
5.7. Изменение длительности среза импульса при прохождении через схему микромодуля	$\Delta t_3$	Разность длительностей срезов импульсов на выходе и входе схемы микромодуля.
5.8. Длительность фронта потенциального сигнала	$t_0$	Время перехода схемы микромодуля из закрытого состояния в открытое.
5.9. Длительность спада потенциального сигнала	$t_0$	Время перехода схемы микромодуля из открытого состояния в закрытое.
5.10. Время задержки фронта выходного импульса неинвертирующих (инвертирующих) схем микромодуля	$t_{д. ф}$	Интервал времени между началом уменьшения (увеличения) входного напряжения и началом уменьшения (увеличения) выходного напряжения по абсолютной величине.
5.11. Время задержки среза выходного импульса неинвертирующих (инвертирующих) схем микромодуля	$t_{д. с}$	Интервал времени между началом увеличения (уменьшения) входного напряжения и началом увеличения (уменьшения) выходного напряжения по абсолютной величине.
5.12. Время включения неинвертирующих (инвертирующих) схем микромодуля	$t_{вкл}$	Интервал времени между началом уменьшения (увеличения) входного напряжения и концом уменьшения (увеличения) выходного напряжения по абсолютной величине.

Термины	Буквенное обозначение	Среднее значение
5.13. Время выключения инвертирующих (инвертирующих) схем микромодуля	$t_{\text{выкл}}$	Интервал времени между началом увеличения (уменьшения) входного напряжения и концом увеличения выходного напряжения по абсолютной величине.
5.14. Время переключения	$t_{\text{пер}}$	Наибольшее значение из $t_{\text{вкл}}$ и $t_{\text{выкл}}$ .

#### 6. Относительные параметры (класс 6000)

6.1. Коэффициент выброса фронта прямоугольного импульса	$K_{\text{вф}}$	Отношение выброса фронта прямоугольного импульса к амплитуде прямоугольного импульса.
6.2. Коэффициент выброса среза прямоугольного импульса	$K_{\text{вс}}$	Отношение выброса среза прямоугольного импульса к амплитуде прямоугольного импульса.
6.3. Коэффициент скола вершины прямоугольного импульса	$K_{\text{вд}}$	Отношение скола вершины прямоугольного импульса к амплитуде прямоугольного импульса.
6.4. Коэффициент передачи (усиления) напряжения	$K_{\text{ср}}$	Отношение выходного напряжения к входному напряжению.
6.5. Коэффициент асимметрии выходного напряжения при передаче (усилении) симметрических импульсов	$K_{\text{ас}}$	Отношение разности абсолютных величин напряжений на выходе микромодуля, полученных при передаче (усилении) импульсов положительной и отрицательной полярности, к их сумме.
6.6. Динамический диапазон	$D$	Отношение максимального входного напряжения к минимальному входному напряжению.
6.7. Коэффициент нелинейности амплитудной характеристики	$K_{\text{нл}}$	Наибольшее отклонение значения крутизны амплитудной характеристики микромодуля относительно крутизны амплитудной характеристики, изменяющейся по линейному закону.
6.8. Коэффициент гармоник	$K_{\text{г}}$	Отношение среднеквадратического напряжения суммы всех гармоник сигнала, кроме первой гармоники, к среднеквадратичному напряжению первой гармоники.
6.9. Коэффициент неравномерности амплитудно-частотной характеристики	$K_{\text{нч}}$	Отношение наибольшего к наименьшему значению напряжения на выходе микромодуля в заданной полосе частот.

Термины	Буквенное обозначение	Определение
6.10. Коэффициент ослабления передачи (усиления) на верхней граничной частоте полосы пропускания	$K_{гв}$	Отношение напряжений на выходе микромодуля, измеренных на верхней и центральной частотах полосы пропускания.
6.11. Коэффициент ослабления передачи (усиления) на нижней граничной частоте полосы пропускания	$K_{гн}$	Отношение напряжений на выходе микромодуля, измеренных на нижней и центральной частотах полосы пропускания.
6.12. Диапазон автоматической регулировки усиления	$D_{авт}$	Отношение значений коэффициентов усиления при подаче и без подачи напряжения регулировки усиления.
6.13. Коэффициент пульсации	$K_{п}$	Отношение переменной составляющей пульсирующего напряжения к постоянной составляющей пульсирующего напряжения.

### 7. Параметры, имеющие размерность сопротивления (класс 7000)

7.1. Входное сопротивление	$R_{вх}$	Величина, равная отношению приращения входного напряжения микромодуля к приращению активной составляющей входного тока при заданном значении частоты сигнала.
7.2. Выходное сопротивление	$R_{вых}$	Величина, равная отношению приращения выходного напряжения микромодуля к приращению активной составляющей выходного тока при данном значении частоты сигнала.

### 8. Характеристики (класс 9000)

8.1. Амплитудная характеристика	—	<p>Зависимость выходного напряжения микромодуля от входного, снятая на оговоренной частоте, обычно выбираемой в середине полосы пропускания</p> $(U_{вых} = \varphi  U_{вх}  \text{ при } f = \text{const}).$ <p>Амплитудная характеристика показывает границы линейности схемы и может быть использована для определения динамического диапазона <math>D</math>.</p>
---------------------------------	---	-----------------------------------------------------------------------------------------------------------------------------------------------------------------------------------------------------------------------------------------------------------------------------------------------------------------------------------------------------------------------

Термины	Буквенное обозначение	Определение
8.2. Амплитудно-частотная характеристика	—	<p>Зависимость коэффициента усиления микромодуля от частоты</p> $(K_U = \varphi(f) \text{ или } U_{\text{вых}} = \varphi(f) \text{ при } U_{\text{вх}} = \text{const}).$ <p>Снимается при определении полосы пропускания <math>\Delta f</math> или при определении неравномерности коэффициента усиления <math>K_U</math> в заданной полосе частот</p>
8.3. Нагрузочная характеристика	—	<p>Зависимость выходного напряжения микромодуля от сопротивления нагрузки, снятая при неизменных входном напряжении и частоте</p> $(U_{\text{вых}} = \varphi(R_n) \text{ при } U_{\text{вх}} = \text{const} \text{ и } f = \text{const})$

## СОДЕРЖАНИЕ

<b>1. Общие положения</b>	<b>1</b>
<b>2. Методы измерения электрических параметров, имеющих размерность напряжения (класс 1000)</b>	<b>3</b>
Метод 1800. Измерение амплитуды прямоугольного импульса	3
Метод 1805. Измерение средней амплитуды прямоугольного импульса	5
Метод 1810. Измерение выброса фронта прямоугольного импульса	5
Метод 1815. Измерение выброса среза прямоугольного импульса	5
Метод 1820. Измерение скола вершины прямоугольного импульса	5
Метод 1825. Измерение минимальной амплитуды запускающих импульсов	6
Метод 1830. Измерение максимальной амплитуды запускающих импульсов	6
Метод 1835. Проверка гарантируемой амплитуды запускающих импульсов	6
Метод 1840. Проверка диапазона гарантируемых амплитуд запускающих импульсов	6
Метод 1845. Измерение допустимого уровня помехи без сигнала	7
Метод 1850. Измерение допустимого уровня помехи с сигналом	8
Метод 1855. Проверка гарантируемого уровня помехи без сигнала	8
Метод 1860. Проверка гарантируемого уровня помехи с сигналом	8
Метод 1865. Измерение минимального входного напряжения	9
Метод 1870. Измерение максимального входного напряжения	9
Метод 1880. Определение диапазона входных (выходных) напряжений	10
Метод 1885. Проверка рабочего диапазона напряжений	10
Метод 1890. Измерение напряжения собственных шумов	10
Метод 1895. Измерение высокого и низкого уровней потенциала	10
Метод 1900. Измерение перепада потенциала	14
<b>3. Методы измерения электрических параметров, имеющих размерность тока (класс 2000)</b>	<b>15</b>
Метод 2800. Измерение потребляемого тока	15
Метод 2801. Измерение потребляемого тока	15
Метод 2805. Измерение нулевого тока модулятора	16
Метод 2810. Определение токов продвигающих, считывающих, записывающих импульсов, среднего тока записи, среднего выходного тока и среднего тока помехи	18
<b>4. Методы измерения электрических параметров, имеющих размерность мощности (класс 3000)</b>	<b>20</b>
Метод 3800. Определение потребляемой мощности	20
<b>5. Методы измерения электрических параметров, имеющих размерность частоты (класс 4000)</b>	<b>20</b>
Метод 4800. Определение полосы пропускания	20
Метод 4805. Определение центральной частоты полосы пропускания	21
Метод 4810. Измерение частоты резонанса	21
Метод 4815. Измерение максимальной частоты следования импульсов	21
<b>6. Методы измерения электрических параметров, имеющих размерность времени (класс 5000)</b>	<b>22</b>
Метод 5800. Измерение длительности прямоугольного импульса	22
Метод 5805. Измерение длительности фронта прямоугольного импульса	22
Метод 5810. Измерение длительности среза прямоугольного импульса	23
Метод 5815. Измерение длительности плоской вершины прямоугольного импульса	23
Метод 5820. Определение изменения длительности импульса при прохождении через схему микро модуля	23

Метод 5825.	Определение изменения длительности фронта импульса при прохождении через схему микромодуля	24
Метод 5830.	Определение изменения длительности среза импульса при прохождении через схему микромодуля	24
Метод 5835.	Измерение времени задержки фронта и среза выходного импульса	24
Метод 5840.	Измерение времени включения и выключения микромодулей	25
Метод 5845.	Измерение времени переключения	25
<b>7. Методы определения относительных параметров (класс 6000)</b>		<b>25</b>
Метод 6800.	Определение коэффициента выброса фронта прямоугольного импульса	25
Метод 6805.	Определение коэффициента выброса спада прямоугольного импульса	26
Метод 6810.	Определение коэффициента скола вершины прямоугольного импульса	26
Метод 6815.	Определение коэффициента передачи (усиления) напряжения	26
Метод 6820.	Определение коэффициента асимметрии выходного напряжения при передаче (усиления) симметричных импульсов	26
Метод 6825.	Определение динамического диапазона	27
Метод 6830.	Определение коэффициента нелинейности амплитудной характеристики	27
Метод 6835.	Определение коэффициента гармоник	27
Метод 6840.	Определение коэффициента неравномерности амплитудно-частотной характеристики	28
Метод 6845.	Определение коэффициентов ослабления передачи (усиления) на верхней и нижней граничных частотах полосы пропускания	28
Метод 6850.	Определение диапазона автоматической регулировки усиления	29
Метод 6855.	Определение коэффициента пульсации	29
<b>8. Методы измерения электрических параметров, имеющих размерность сопротивления (класс 7000)</b>		<b>30</b>
Метод 7800.	Определение входного сопротивления на низких частотах (до 1000 Гц)	30
Метод 7801.	Измерение входного сопротивления на частотах до и выше 1000 Гц при измеряемом сопротивлении, соизмеримом с внутренним сопротивлением генератора	31
Метод 7802.	Измерение входного сопротивления на частотах до и выше 1000 Гц при измеряемом сопротивлении, не соизмеримом с внутренним сопротивлением генератора	32
Метод 7805.	Измерение выходного сопротивления на низких частотах (до 1000 Гц)	32
Метод 7806.	Измерение выходного сопротивления на частотах до и выше 1000 Гц)	33
<b>9. Снятие характеристик микромодулей (класс 9000)</b>		<b>33</b>
Метод 9800.	Снятие амплитудной характеристики	33
Метод 9805.	Снятие амплитудно-частотной характеристики	34
Метод 9810.	Снятие нагрузочной характеристики	34
<i>Приложение 1.</i>	Требования к измерительным установкам для измерения электрических параметров микромодулей и расчет погрешности измерения	35
<i>Приложение 2.</i>	Порядок нумерации методов измерения	36
<i>Приложение 3.</i>	Термины, определения и условные обозначения электрических параметров в характеристиках микромодулей	37