



ГОСУДАРСТВЕННЫЙ СТАНДАРТ  
СОЮЗА ССР

---

# СТАНКИ ДЛЯ ЗАТОЧКИ КРУГЛЫХ ПИЛ

НОРМЫ ТОЧНОСТИ И ЖЕСТКОСТИ

ГОСТ 20404-88

Издание официальное

ГОСУДАРСТВЕННЫЙ КОМИТЕТ СССР ПО СТАНДАРТАМ  
Москва

## СТАНКИ ДЛЯ ЗАТОЧКИ КРУГЛЫХ ПИЛ

Нормы точности и жесткости

Machines for sharpening circular saws.  
Norms of accuracy and rigidityГОСТ  
20404-88

ОКП 38 3161

Срок действия с 01.07.89  
до 01.07.94

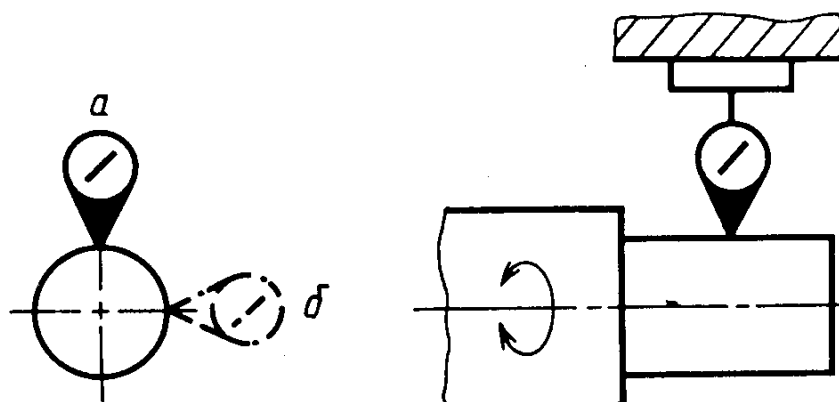
Настоящий стандарт распространяется на станки и полуавтоматы классов точности Н и П для заточки круглых плоских пил для распиловки древесины по ГОСТ 980-80 и классов точности П и В для заточки дисковых дереворежущих пил с пластинами из твердого сплава по ГОСТ 9769-79 по передним и задним главным поверхностям.

## 1. ТОЧНОСТЬ СТАНКА

1.1. Общие требования к испытаниям станков на точность — по ГОСТ 8-82.

Нормы точности станков не должны превышать значений, указанных в пп. 1.2-1.7.

## 1.2. Радиальное биение шпинделя шлифовальной головки



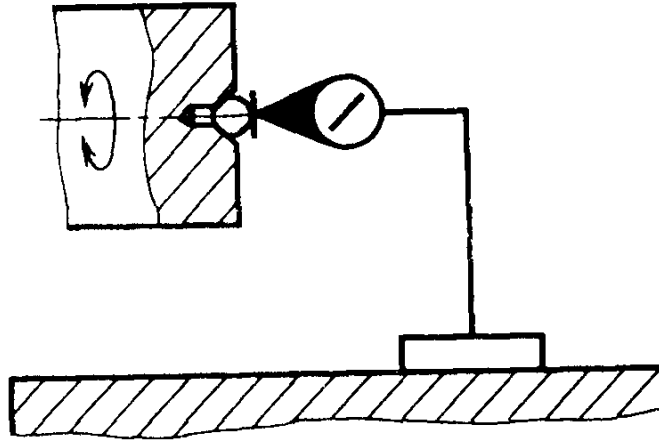
Черт. 1

Допуск, мкм, для станков классов точности Н, П для заточки пил по ГОСТ 980–80 и классов точности П, В для заточки пил по ГОСТ 9769–79:

Н.....	13
П.....	7
В.....	5

Измерение – по ГОСТ 22267–76, разд. 15, метод 1 (черт. 1).

### 1.3. Осевое биение шпинделя шлифовальной головки



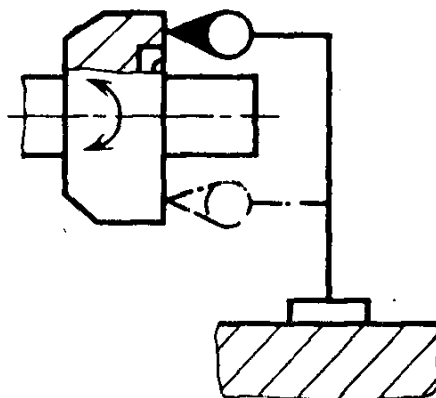
Черт. 2

Допуск, мкм, для станков классов точности Н, П для заточки пил по ГОСТ 980–80 и классов точности П, В для заточки пил по ГОСТ 9769–79:

Н.....	8
П.....	5
В.....	4

Измерение – по ГОСТ 22267–76, разд. 17, метод 1 (черт. 2).

### 1.4. Торцевое биение опорной поверхности фланца для установки шлифовального круга



Черт. 3

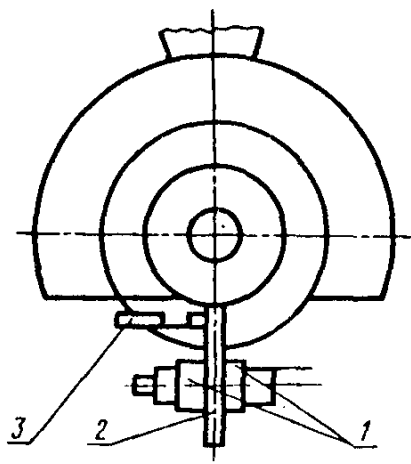
Допуск, мкм, на диаметре 100 мм для станков для заточки пил по ГОСТ 9769–79 класса точности:

П . . . . . 20

В . . . . . 13

Измерение – по ГОСТ 22267–76, разд. 18, метод 1 (черт. 3).

**1.5. Перпендикулярность опорной поверхности фланца шлифовального круга опорной поверхности зажимных планок**



Черт. 4

Допуск для станков классов точности Н, П для заточки пил по ГОСТ 980–80 и классов точности П, В для заточки пил по ГОСТ 9769–79:

Н . . . . . 10'

П . . . . . 10'

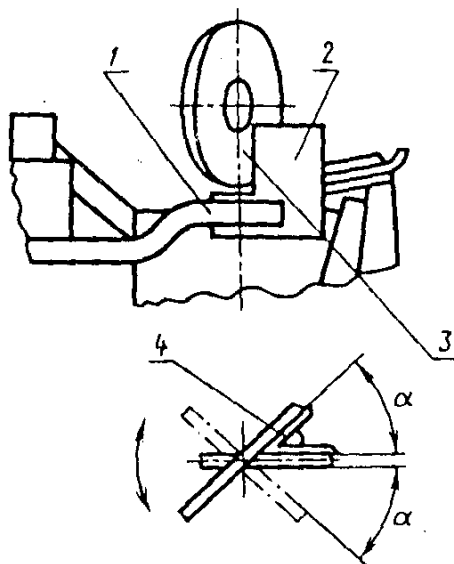
В . . . . . 7'

Между зажимными планками 1 устанавливают специальную калиброванную пластину 2 толщиной не менее 6 мм и шириной не менее 100 мм с плоскостностью всей базовой поверхности не ниже 4-й степени точности по ГОСТ 24643–81.

Угловым измерительным прибором 3 измеряют угол между базовой поверхностью пластины и опорной поверхностью фланца.

Отклонение равно разности между прямым углом и фактическим.

## 1.6. Симметричность поворота шлифовальной головки



Черт. 5

Допуск для станков для заточки пил по ГОСТ 980–80 класса точности:

Н . . . . . 60'

П . . . . . 38',

для станков для заточки пил по ГОСТ 9769–79 класса точности:

П . . . . . 30'

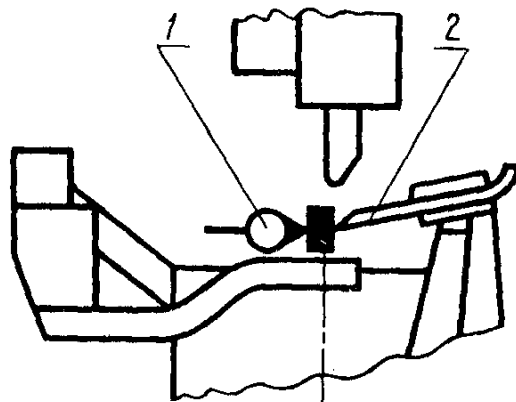
В . . . . . 19'

Между зажимными планками 1 устанавливают специальную калиброванную пластину 2 толщиной не менее 6 мм и шириной не менее 100 мм, с плоскостностью всей базовой поверхности не ниже 4-й степени точности по ГОСТ 24643–81, а на шпиндель шлифовальной головки укрепляют контрольный диск 3, равный по диаметру шлифовальному кругу.

Угловым измерительным прибором 4 измеряют угол между базовыми поверхностями пластины и диска при его повороте на максимальный угол в одну и другую сторону.

Отклонение равно наибольшей алгебраической разности показаний измерительного прибора при повороте диска в одну и другую сторону.

### 1.7. Постоянство крайнего переднего положения подающей собачки (при настройке на один шаг зубьев пилы)



Черт. 6

Допуск, мкм, для станков для заточки пил по ГОСТ 980–80 с наибольшим диаметром до 800 мм класса точности:

Н . . . . .	20
П . . . . .	13,

для станков с наибольшим диаметром затачиваемых пил свыше 800 мм класса точности:

Н . . . . .	30
П . . . . .	19

Допуск, мкм, для станков для заточки пил по ГОСТ 9769–79 класса точности:

П . . . . .	3
В . . . . .	2

Измерительный прибор 1 устанавливают на неподвижной части станка так, чтобы его измерительный наконечник касался конца подающей собачки 2 в ее крайнем переднем положении. Измерения производят не менее 10 раз при наибольшей величине шага пилы и вращении распределительного вала в одном направлении.

Отклонение равно наибольшей алгебраической разности показаний измерительного прибора.

## 2. ТОЧНОСТЬ СТАНКА В РАБОТЕ

2.1. На станке затачивают круглые пилы по ГОСТ 980–80 и дисковые пилы с пластинами из твердого сплава по ГОСТ 9769–79 с профилем для продольной распиловки.

Заточку производят за пять проходов на чистовом режиме.

2.2. Нормы точности заточенных пил не должны превышать значений, указанных в пп. 2.3–2.5.

### 2.3. Радиальное биение вершин зубьев заточенной пилы

Допуск, мкм, для станков для заточки пил по ГОСТ 980–80 с наибольшим диаметром до 800 мм класса точности:

Н . . . . .	200
П . . . . .	125,

для станков с наибольшим диаметром затачиваемых пил свыше 800 мм класса точности:

Н . . . . .	270
П . . . . .	168

Допуск, мкм, для станков для заточки пил по ГОСТ 9769–79 класса точности:

П . . . . .	70
В . . . . .	44

Измерительный прибор устанавливают на неподвижной части станка так, чтобы его плоский измерительный наконечник касался вершин зубьев пилы, а ось наконечника была параллельна плоскости пилы и проходила через ось ее вращения.

Биение равно наибольшей алгебраической разности показаний измерительного прибора.

### 2.4. Соответствие передних углов и углов заострения зубьев пилы, заданным по шкалам станка

Допуск для станков для заточки пил по ГОСТ 980–80 класса точности:

Н . . . . .	$\pm 54'$
П . . . . .	$\pm 34'$

Допуск для станков для заточки пил по ГОСТ 9769–79 класса точности:

П . . . . .	$\pm 30'$
В . . . . .	$\pm 18'$

Передние углы и углы заострения заточенных зубьев пилы измеряют измерительным прибором не менее 10 раз.

Отклонение равно наибольшей разности показаний по шкалам станка и результатов измерений.

### 2.5. Шероховатость заточенных граней зубьев пилы

Шероховатость заточенных граней зубьев круглых плоских пил для распиловки древесины должна быть  $Ra \leq 2,5$  мкм, а дисковых пил с пластинами из твердого сплава должна быть  $Ra \leq 0,32$  мкм.

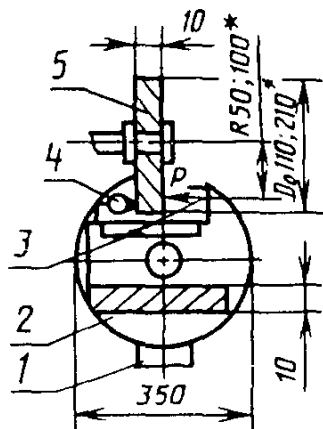
Проверку шероховатости производят при помощи универсальных средств контроля шероховатости поверхности.

### 3. ЖЕСТКОСТЬ СТАНКА

3.1. Общие условия испытания станка на жесткость — по ГОСТ 7035—75.

3.2. Наибольшие допускаемые перемещения под нагрузкой проверяемых элементов не должны превышать значений, указанных в таблице.

3.3. Установка приспособлений на станке, размеры приспособлений, направление нагружающей силы, точка ее приложения, а также направление и точка, в которой измеряют перемещение, должны соответствовать указанным на черт. 7.



\* Для станков класса точности Н

Черт. 7

Толщина диска пилы, мм	Наибольшее допускаемое перемещение, мм, опорного диска относительно приспособления для станков класса точности			Нагружающая сила $P$ , Н (кгс)
	Н	П	В	
До 3	1,20	0,75	0,47	196 (20)
Св. 3 до 6	1,10	0,52	0,33	245 (25)
" 6 " 9	0,63	0,39	0,25	294 (30)

Перед испытанием станка его суппорт должен находиться в незакрепленном состоянии.

На суппорте 1 станка вместо затачиваемой пилы устанавливают приспособление 2 с закрепленным на нем специальным нагружающим устройством 3. Приспособление закрепляют на опорной поверхности станка, предназначенной для базирования затачиваемой пилы. Суппорт закрепляют.

На шпинделе станка вместо шифовального круга устанавливают и закрепляют опорный диск 5, диаметр посадочного отверстия которого должен соответствовать диаметру фланца.

Направление действия нагружающей силы  $P$  должно быть параллельно оси шпинделя станка. Точка приложения этой силы должна находиться в вертикальной плоскости, проходящей через ось шпинделя станка.



казывающего измерительного прибора 4 касались с противоположных сторон поверхности опорного диска на расстоянии  $R$  от оси шпинделя станка. Нагружающим устройством создают плавно возрастающую до заданного предела нагружающую силу  $P$ . Одновременно измеряют перемещение опорного диска относительно приспособления в плоскости приложения силы.

За величину относительного перемещения принимают среднее арифметическое результатов измерений. Число измерений должно быть не менее трех.

Способы и средства измерений должны обеспечивать точность в пределах: по силе — 9,81 Н (1,0 кгс), по перемещению — 0,01 мм.

Опорный диск и приспособление для крепления нагружающего устройства должны быть изготовлены из стали, имеющей модуль упругости 205,9 ГПа (21000 кгс/мм<sup>2</sup>), параметр шероховатости  $Ra \leq 0,32$  мкм по ГОСТ 2789–73, твердость 51,5 . . . 56 HRC<sub>3</sub>.

### ИНФОРМАЦИОННЫЕ ДАННЫЕ

**1. РАЗРАБОТАН И ВНЕСЕН** Министерством станкостроительной и инструментальной промышленности СССР

#### ИСПОЛНИТЕЛИ

Ю.А. Евстегнеев, В.А. Масленникова, Э.Ф. Харитонович

**2. УТВЕРЖДЕН И ВВЕДЕН В ДЕЙСТВИЕ** Постановлением Государственного комитета СССР по стандартам от 26.07.88 № 2754

**3. Срок проверки** — 1993 г.; периодичность проверки — 5 лет.

**4. ВЗАМЕН** ГОСТ 20404–75, ГОСТ 23341–78

#### 5. ССЫЛОЧНЫЕ НОРМАТИВНО-ТЕХНИЧЕСКИЕ ДОКУМЕНТЫ

Обозначение НТД, на который дана ссылка	Номер пункта
ГОСТ 8–82	1.1
ГОСТ 980–80	Вводная часть; 1.2; 1.3; 1.5; 1.6; 1.7; 2.1; 2.3; 2.4
ГОСТ 2789–73	3.3
ГОСТ 7035–75	3.1
ГОСТ 9769–79	Вводная часть; 1.2; 1.3; 1.4; 1.5; 1.6; 1.7; 2.1; 2.3; 2.4
ГОСТ 22267–76	1.2; 1.3; 1.4
ГОСТ 24643–81	1.5; 1.6

Редактор *А.Л. Владимиров*  
Технический редактор *Е.В. Минакова*  
Корректор *Е.И. Морозова*

Сдано в наб. 09.08.88 Подп. в печ. 20.09.88 0,5 усл. п. л. 0,63 усл. кр.-отт.  
0,42 уч.-изд. л. Тираж 12000 Цена 3 коп.

---

Ордена „Знак Почета“ Издательство стандартов, 123840, Москва, ГСП,  
Новопресненский пер., 3

Набрано в Издательстве стандартов на НПУ

Тип. „Московский печатник“. Москва, Лялин пер., 6. Зак. 6685