



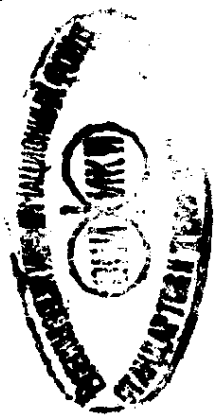
ГОСУДАРСТВЕННЫЙ СТАНДАРТ
СОЮЗА ССР

**ЯЩИКИ ДЕРЕВЯННЫЕ
ПРОВОЛОКОАРМИРОВАННЫЕ
ДЛЯ ОВОЩЕЙ И ФРУКТОВ**

ТЕХНИЧЕСКИЕ УСЛОВИЯ

ГОСТ 20463—75

Издание официальное



ГОСУДАРСТВЕННЫЙ КОМИТЕТ СССР ПО СТАНДАРТАМ

Москва

и

**ЯЩИКИ ДЕРЕВЯННЫЕ ПРОВОЛОКОАРМИРОВАННЫЕ
ДЛЯ ОВОЩЕЙ И ФРУКТОВ**

Технические условия

Wooden cases reinforced with wire
for vegetables and fruit.
Specifications

**ГОСТ
20463-75***

ОКП 53 7100

Постановлением Государственного комитета стандартов Совета Министров СССР
от 30 января 1975 г. № 277 срок введения установлен

с 01.01.76

Проверен в 1985 г. Постановлением Госстандарта от 17.05.85
№ 1397 срок действия продлен

до 01.01.91

Несоблюдение стандарта преследуется по закону

Настоящий стандарт распространяется на разборно-складные
решетчатые ящики из тонких дощечек, армированные проволокой,
предназначаемые для упаковывания, хранения и транспортирова-
ния овощей и фруктов.

1. ТИПЫ И РАЗМЕРЫ

1.1. Ящики должны изготавливаться по черт. 1 настоящего стан-
дарта.

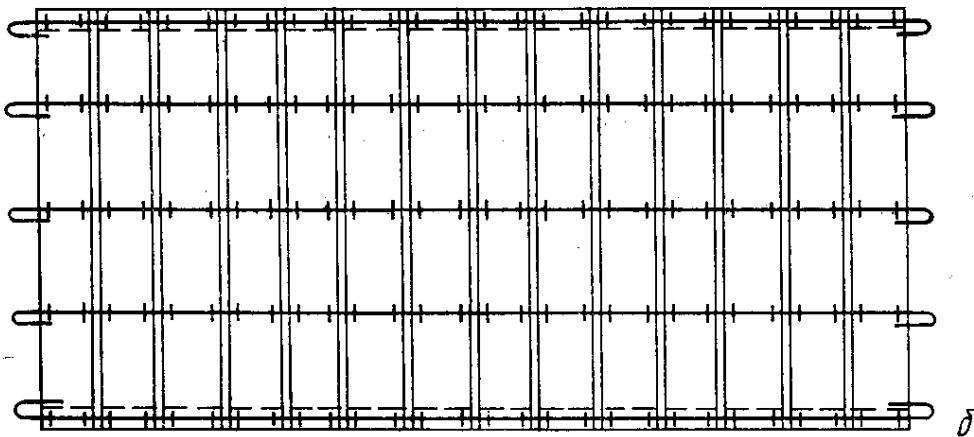
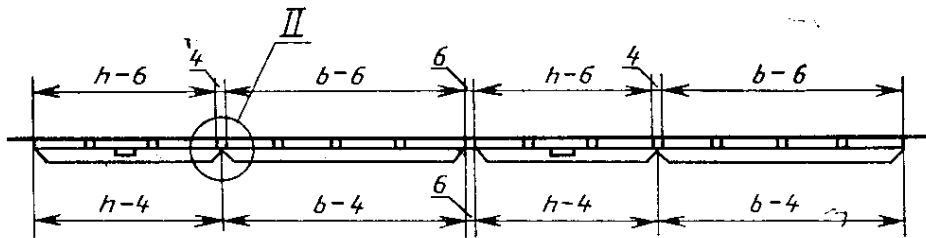
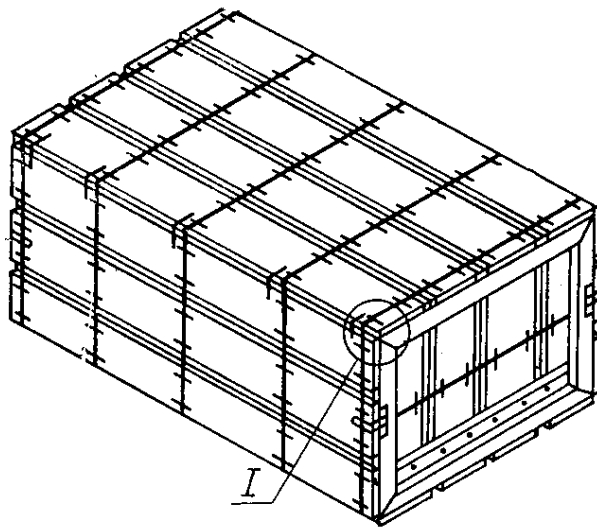
Издание официальное

Перепечатка воспрещена

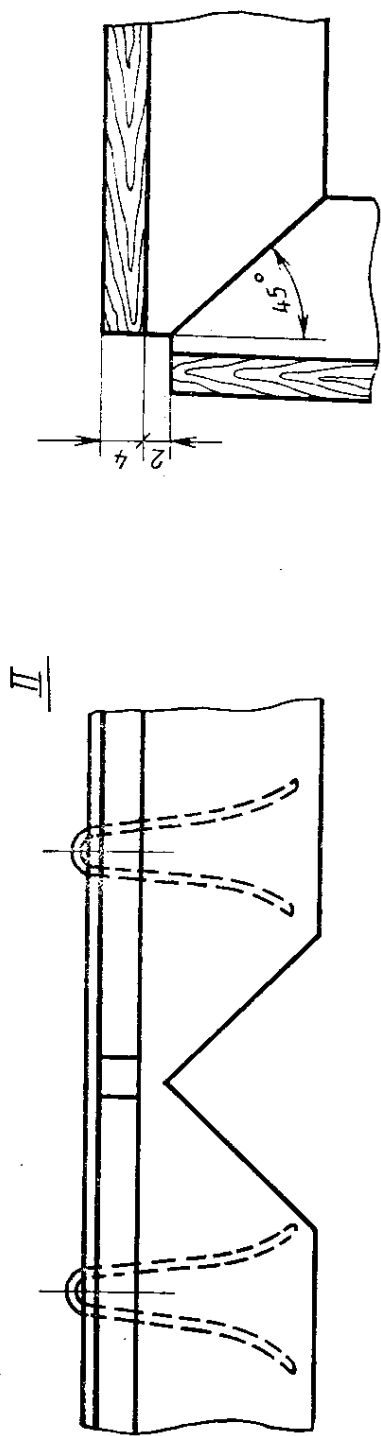


* Переиздание (сентябрь 1986 г.) с Изменениями № 1, 2, утвержденными
в июне 1980 г., мае 1985 г. (ИУС 9-80, 8-85).

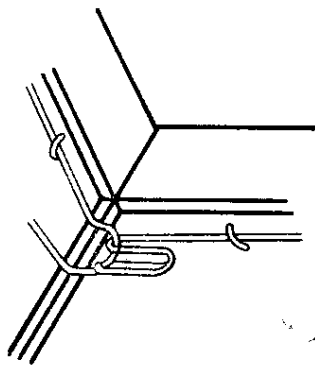
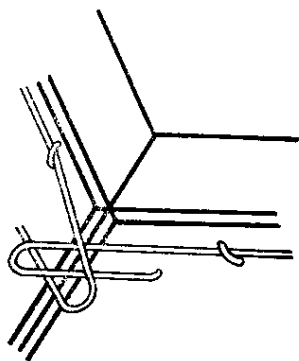
© Издательство стандартов, 1986



Черт. 1а (Исключен, Изм. № 1).



I



b

b — внутренняя ширина ящика; *h* — внутренняя высота ящика.

Черт. 1

1.2. Внутренние размеры ящиков должны соответствовать указанным в таблице.

Номер ящика	Предельная масса груза, на которую рассчитаны детали ящика, кг	Внутренние размеры, мм			Вместимость, дм ³	Продукция, рекомендуемая для упаковывания в ящики
		Длина	Ширина	Высота		
1	(Исключен, Изм. № 1).					
2	25	340	380	266	34,4	Яблоки, свежие огурцы, груши, хурма, лимоны, апельсины
3	35	540	380	266	54,6	Яблоки, ранняя белокочанная и цветная капуста, мелкоплодные дыни, кабачки, баклажаны, репчатый лук, чеснок, ранний картофель, перец

1.3. Размеры и количество деталей ящиков должны соответствовать указанным в обязательном приложении 1.

Коды ОКП и объем деревянных деталей ящиков в чистоте указаны в обязательном приложении 4.

1.4. Предельные отклонения размеров и их деталей указаны в обязательном приложении 5.

1.1—1.4. (Измененная редакция, Изм. № 2).

2. ТЕХНИЧЕСКИЕ ТРЕБОВАНИЯ

2.1. Ящики должны изготавливаться по ГОСТ 11002—80 и в соответствии с требованиями настоящего стандарта.

2.2. Для изготовления ящиков должна применяться древесина мягких лиственных пород и березы по ГОСТ 2695—83, ГОСТ 9462—71 и хвойных пород по ГОСТ 8486—66, ГОСТ 24454—80, ГОСТ 9463—72.

Допускается для изготовления торцовых стенок ящиков применение твердой древесноволокнистой плиты толщиной 3,2—4,0 мм по ГОСТ 4598—86.

(Измененная редакция, Изм. № 2).

2.3. Влажность древесины досочек и планок собранных ящиков должна быть $20 \pm 2\%$.

2.4. По качеству древесины досочки и планки должны соответствовать требованиям ГОСТ 2991—85.

2.5. Параметр шероховатости поверхности досочек и планок ящиков должен быть не более Rm_{\max} 1250 мкм по ГОСТ 7016—82.

(Измененная редакция, Изм. № 2).

2.6. Проволочные пояса ящиков должны изготавливаться из стальной термически обработанной оцинкованной проволоки, диаметром 1,6—1,8 мм по ГОСТ 3282—74.

Скобы, прикрепляющие проволочные пояса к ящикам, должны изготавливаться из термически необработанной светлой стальной проволоки по ГОСТ 3282—74, диаметром:

1,2—1,4 мм — для крепления крайних проволочных поясов ящиков;

1,0—1,2 мм — для крепления средних проволочных поясов, планок и проволоки на торцовых стенках.

Скобы, прикрепляющие крайние проволочные пояса, должны входить в планки боковых стенок, дна и крышки, не менее чем на $\frac{4}{5}$ их толщины. Концы скоб не должны выходить на противоположную сторону планок.

Концы скоб, прикрепляющие средние проволочные пояса, должны быть загнуты и утоплены в древесину на противоположной пласти дощечек.

(Измененная редакция, Изм. № 1).

2.7. Крайние проволочные пояса на ящике располагают по продольной оси планок и крепят проволочными скобами через дощечки в планки.

Средние пояса располагают на одинаковом расстоянии от крайних и между собой.

(Измененная редакция, Изм. № 2).

2.8. Посредине щитков торцовых стенок между планками пришивается проволочный пояс, концы которого забивают в крайние дощечки или закручивают, образуя петли.

Допускается вместо проволочного пояса в крайние дощечки щитков торцовых стенок забивать две петли по одной с каждой стороны.

2.9. Концы проволочных поясов расстила и торцовых стенок забивают в крайние дощечки боковых, торцовых стенок и крышки на расстоянии не менее 30 мм от кромок дощечек с подгибом их на противоположной пласти дощечек.

Размеры петель на крышке и боковой стенке должны обеспечивать плотное натяжение проволочных поясов при закрывании ящика.

Ширина петли на щитках торцовых стенок не должна быть более 20 мм, длина петли — 35—45 мм от кромок дощечек.

(Измененная редакция, Изм. № 1, 2).

2.10. Проволочные пояса соединяют с дощечками шириной до 50 мм одной скобой, шириной свыше 50 мм — двумя скобами.

2.11. Планки боковых стенок, дна и крышки должны быть опилены под углом 45° и размещаться заподлицо с торцами дощечек боковых стенок, дна и крышки.

Допускается смещение досок относительно планок не более чем на 2 мм.

2.12. Планки торцовых стенок должны размещаться заподлицо с торцами дощечек и кромками крайних дощечек. Каждая планка должна прибиваться не менее чем двумя скобами к каждой дощечке с загибом выступающих концов. Длина ножек скоб должна быть не менее 12 мм.

Допускается смещение досок относительно планок не более чем на 2 мм.

2.13. На планках боковых стенок прорезают по одному сквозному пазу, через которые продевают петли торцовых стенок для крепления их к расстилу ящика. Глубина паза 5 мм, ширина 17—25 мм.

Допускается не делать пазы на планках боковых стенок, если просветы между дощечками боковых стенок более 14 мм и расположены напротив петель торцовых стенок.

2.11—2.13. (Измененная редакция, Изм. № 1).

2.14. Ящики перед упаковыванием продукции собирают следующим образом.

Петлю на торцовой стенке, согнутую под углом 90° , заводят в прорезь планки боковой стенки или в просвет (если величина его позволяет) между крайним проволочным поясом и планкой боковой стенки так, чтобы торцовая стенка находилась внутри ящика, и, огибая проволочный пояс на угол 180° , вплотную загибают петлю к боковой стенке.

Точно также прикрепляют вторую торцовую стенку к другой боковой стенке, но к противоположной планке как указано в приложении 2.

Расстил ящика складывают вокруг торцовых стенок и закрепляют вторые петли одной и другой торцовых стенок, как и первые.

При замыкании ящика петли боковых стенок вводят внутрь петель крышек и отгибают их на 180° к боковой стенке. Ящики разбирают в обратной последовательности.

При сборке и разборке ящиков рекомендуется использовать приспособления, указанные в приложении 3.

3. ПРАВИЛА ПРИЕМКИ

3.1. Ящики должны поставляться партиями. Партией считают количество ящиков одного размера, оформленное одним документом.

3.2. Для проверки качества ящиков производят выборку в объеме 5% от партии, но не менее 50 шт.

Если в выборке окажется не более 2% ящиков, не соответствующих требованиям настоящего стандарта, то партию принимают.

Если в выборке окажется более 2% ящиков, не удовлетворяющих требованиям настоящего стандарта, производят повторную проверку удвоенной выборки от той же партии.

Результаты повторной проверки являются окончательными и распространяются на всю партию.

4. МЕТОДЫ ИСПЫТАНИЙ

4.1. Осмотр ящиков производят визуально.

4.2. Внутренние размеры ящиков замеряют с погрешностью не более 1,0 мм, а толщину дощечек и планок — не более 0,5 мм.

4.3. Влажность древесины ящиков определяют по ГОСТ 16588—79.

4.4. При разногласиях механическую прочность ящиков определяют по ГОСТ 18106—72, ГОСТ 18211—72, ГОСТ 18425—73, ГОСТ 26838—86.

5. УПАКОВКА, МАРКИРОВКА, ТРАНСПОРТИРОВАНИЕ И ХРАНЕНИЕ

5.1. Ящики транспортируют в виде расстилов транспортными пакетами с размерами не более 1240×1350×1350 мм с массой брутто не более 1,0 т.

Допускается транспортировать расстилы пачками при ручной погрузке в транспортные средства.

5.2. Расстилы попарно складывают планками внутрь со смещением относительно друг друга на ширину планки. Торцовые стенки размещают между расстилами.

5.3. Пачки перевязывают поперек двумя или вдоль одним и двумя поясами поперек из мягкой стальной проволоки диаметром 1—1,2 мм по ГОСТ 3282—74 или другим материалом, обеспечивающим прочность перевязки. Масса пачки не должна превышать 35 кг.

Пакеты формируют на поддонах или брусках.

Для крепления расстилов на поддонах или брусках должна применяться мягкая стальная проволока диаметром 1,6—1,8 мм по ГОСТ 3282—74 или стальная лента сечением 0,4×15—20 мм по ГОСТ 3560—73.

Концы проволоки свивают, ленты — соединяют в замок.

5.4. На ящике, в соответствии с требованиями ГОСТ 14192—77, должна быть нанесена маркировка, характеризующая тару с указанием:

наименования предприятия-изготовителя или его товарного знака.

обозначения настоящего стандарта;

индекса прејскуранта и порядкового номера по прејскуранту.

5.5. Маркировку наносят выжиганием или несмываемой краской по трафарету.

5.6. Ящики транспортируют транспортом всех видов в соответствии с правилами перевозки грузов, действующими на каждом его виде. При транспортировании ящики должны быть защищены от атмосферных осадков.

5.7. Ящики хранят в закрытых помещениях или под навесом. При укладывании на землю под нижний ряд должны быть подложены прокладки высотой не менее 100 мм.

Допускается ящики хранить в штабелях на прокладках с укрытием водонепроницаемым материалом (брезентом, полиэтиленовой пленкой и др).

Разд. 5. (Измененная редакция, Изм. № 2).

РАЗМЕРЫ И КОЛИЧЕСТВО ДЕТАЛЕЙ ЯЩИКОВ
Размеры, мм

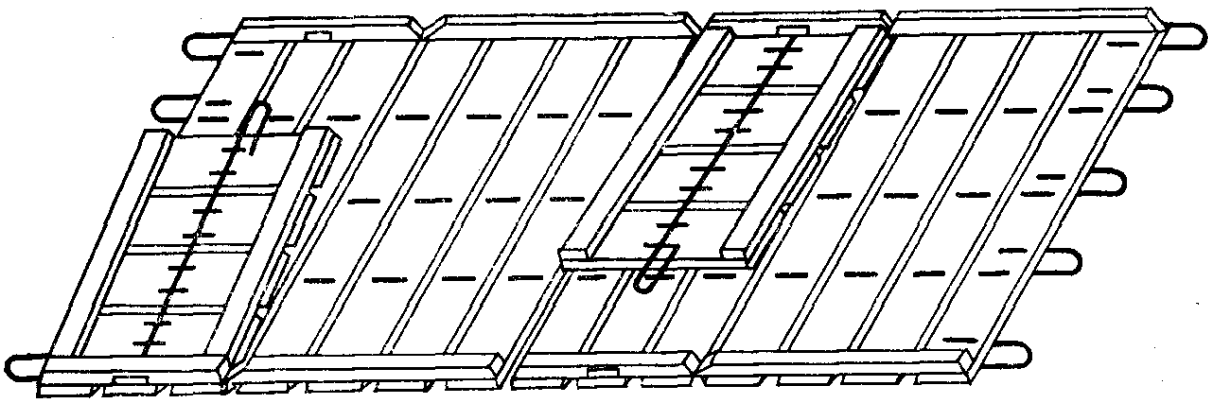
Номер ящика	Номер чертежа	Дощечки торцовых стенок			Дощечки боковых стенок			Дощечки дна и крышки						
		Длина	Ширина	Толщина	Длина	Ширина	Толщина	Длина	Ширина	Толщина				
1		(Исключен, Изм. № 2).												
2	16	266	83; 120	4	400	83; 120	4	4	400	83; 120	4	8;		
3	16	266	83	4	600	83	4	4	600	83	4	6 8		
Номер ящика	Номер чертежа	Планки торцовых стенок			Планки боковых стенок			Планки дна и крышки			Максимально допустимые просветы между дощечками			
		Длина	Ширина	Толщина	Длина	Ширина	Толщина	Длина	Ширина	Толщина	Торцовых стенок	Боковых стенок	Дна и крышки	
1		(Исключен, Изм. № 2).												
2	16	380	30	4	262	22	22	22	22	22	4	10—16	5—20	7—14
3	16	380	30	4	262	22	22	22	22	22	4	16	8	14

Примечания:

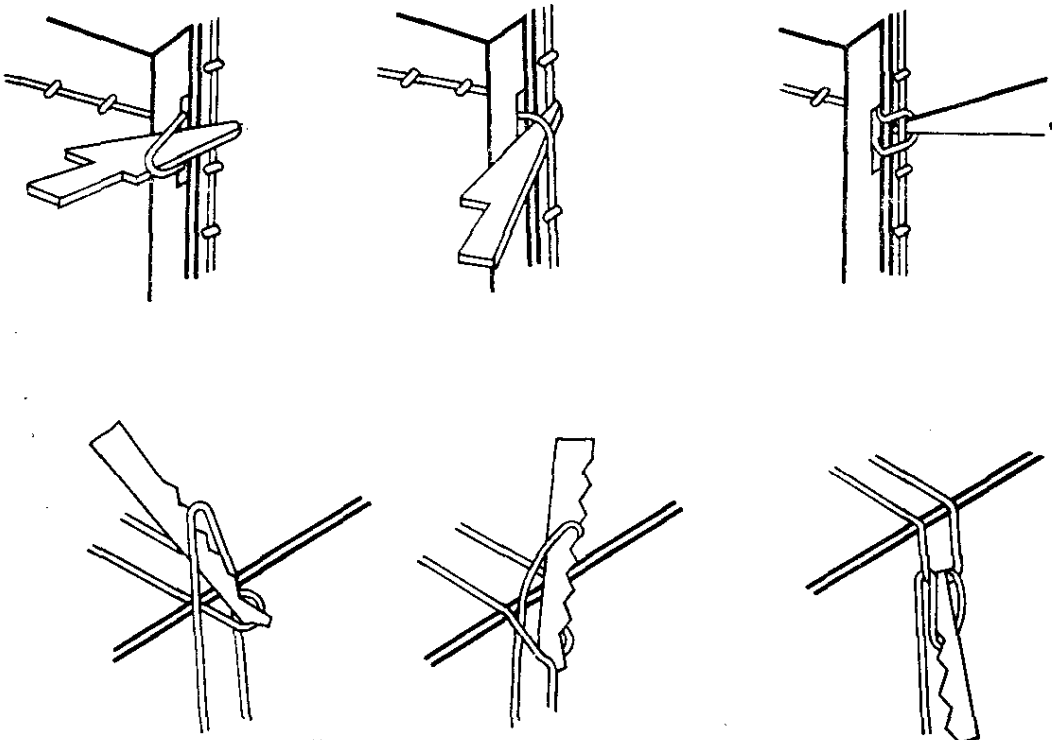
1. (Исключен, Изм. № 2).
 2. Проветы по продольным ребрам ящиков не должны превышать 10 мм.
- (Измененная редакция, Изм. № 1, 2).

1		(Исключен, Изм. № 2).												
2	16	380	30	4	262	22	22	22	22	22	4	10—16	5—20	7—14
3	16	380	30	4	262	22	22	22	22	22	4	16	8	14

КРЕПЛЕНИЕ ТОРЦОВЫХ СТЕНОК



**ПРИСПОСОБЛЕНИЯ, ИСПОЛЬЗУЕМЫЕ ПРИ СБОРКЕ И
РАЗБОРКЕ ЯЩИКОВ**



Коды ОКП и объем деревянных деталей ящика в чистоте

Номер ящика	Код ОКП	Объем деревянных деталей в чистоте на один ящик, м ³
2	53 7117 0102	0,0040
3	53 7115 0103	0,0049

(Введено дополнительно, Изм. № 2).

Предельные отклонения размеров ящиков и их деталей, мм

Размер ящика и деталей	Предельное отклонение по ГОСТ 6449.1—82
По внутренним размерам ящиков	± 3 (J_s 17)
По длине дощечек и планок боковых стенок, дна и крышки	± 3 (j_s 17)
По длине дощечек и планок торцовых стенок	-1 (h 13)
По ширине дощечек всех стенок и планок, торцовых стенок	± 2 (j_s 18)
По толщине и ширине планок, боковых стенок дна и крышки	± 1 (j_s 17)
По толщине дощечек торцовых и боковых стенок, дна и крышки и планок торцовых стенок	$-0,5$ (h 15)

(Введено дополнительно, Изм. № 2).

Вводную часть дополнить абзацем: «Ящики могут применяться для упаковки другой продукции массой не более предельной, указанной в таблице, если они обеспечивают сохранность и качество этой продукции».

Пункт 2.2. Первый абзац изложить в новой редакции: «Ящики должны изготавливаться из древесины мягколиственных пород и березы по ГОСТ 2695—83 и ГОСТ 9462—88. Допускается изготавливать ящики из древесины хвойных пород по ГОСТ 8486—86 и ГОСТ 24454—80».

Пункт 2.3 изложить в новой редакции: «2.3. Влажность древесины дощечек и планок готовых ящиков не должна превышать 22 %».

Допускается по согласованию с потребителем, если это не влияет на сохранность и качество продукции, изготавливать ящики из дощечек и планок с влажностью древесины 40 %».

Раздел 2 дополнить пунктом — 2.15: «2.15. Нормы прочности при горизонтальном ударе — по ГОСТ 11002—80».

(Продолжение см. с. 70)

Пункт 4.1 изложить в новой редакции: «4.1. Методы контроля — по ГОСТ 11002—80».

Пункты 4.2—4.4 исключить.

Пункт 5.1 после слова «пакетами» дополнить словами: «по ГОСТ 21100—81».

Пункт 5.4. Второй абзац. Исключить слова: «наименования предприятия-изготовителя или его».

Приложение 1. Таблицу дополнить примечанием — 3: «3. Ширина планок приведена минимальная».

Приложение 5. Таблица. Графа «Размер ящика и деталей». Четвертый абзац. Исключить слова: «и планок, торцовых стенок»; пятый абзац. Исключить слова: «и ширине планок».

(ИУС № 9 1990 г.)

Редактор *Л. Д. Курочкина*
Технический редактор *М. И. Максимова*
Корректор *М. С. Кабашова*

Сдано в наб. 05.09.86 Подп. в печ. 23.10.86 1,0 усл п. л. 1,0 усл. кр.-отт. 0,61 уч.-изд. л.
Тир. 16 000 Цена 3 коп.

Ордена «Знак Почета» Издательство стандартов, 123840, Москва, ГСП, Новопресненский пер., 3
Тип. «Московский печатник». Москва, Лялин пер., 6. Зак. 2629