



НАЦИОНАЛЬНЫЙ
СТАНДАРТ
РОССИЙСКОЙ
ФЕДЕРАЦИИ

ГОСТ Р
ИСО
20474-13—
2013

МАШИНЫ ЗЕМЛЕРОЙНЫЕ
Безопасность
Часть 13
Требования к каткам

ISO 20474-13:2008
Earth-moving machinery – Safety – Part 13: Requirements for rollers

(IDT)

Издание официальное



Москва
Стандартинформ
2014

Предисловие

1 ПОДГОТОВЛЕН Открытым акционерным обществом «Центральный научно-испытательный полигон строительных и дорожных машин» (ОАО «ЦНИП СДМ») на основе собственного аутентичного перевода на русский язык международного стандарта, указанного в пункте 4

2 ВНЕСЕН Техническим комитетом по стандартизации ТК 267 «Строительно-дорожные машины и оборудование»

3 УТВЕРЖДЕН И ВВЕДЕН В ДЕЙСТВИЕ Приказом Федерального агентства по техническому регулированию и метрологии от 25 октября 2013 г. № 1204-ст

4 Настоящий стандарт идентичен международному стандарту ИСО 20474–13:2008 «Машины землеройные. Безопасность. Часть 13. Требования к каткам » (ISO 20474–13:2008 «Earth-moving machinery – Safety – Part 13: Requirements for rollers»)

При применении настоящего стандарта рекомендуется использовать вместо ссылочных международных стандартов соответствующие им национальные стандарты Российской Федерации, сведения о которых приведены в дополнительном приложении ДА

5 ВВЕДЕН ВПЕРВЫЕ

Правила применения настоящего стандарта установлены в ГОСТ Р 1.0—2012 (раздел 8). Информация об изменениях к настоящему стандарту публикуется в ежегодном (по состоянию на 1 января текущего года) информационном указателе «Национальные стандарты», а официальный текст изменений и поправок — в ежемесячном информационном указателе «Национальные стандарты». В случае пересмотра (замены) или отмены настоящего стандарта соответствующее уведомление будет опубликовано в ближайшем выпуске ежемесячного информационного указателя «Национальные стандарты». Соответствующая информация, уведомление и тексты размещаются также в информационной системе общего пользования — на официальном сайте Федерального агентства по техническому регулированию и метрологии в сети Интернет (gost.ru)

© Стандартиформ, 2014

Настоящий стандарт не может быть полностью или частично воспроизведен, тиражирован и распространен в качестве официального издания без разрешения Федерального агентства по техническому регулированию и метрологии

II

НАЦИОНАЛЬНЫЙ СТАНДАРТ РОССИЙСКОЙ ФЕДЕРАЦИИ

**Машины землеройные
БЕЗОПАСНОСТЬ
ЧАСТЬ 13
Требования к каткам**

Earth-moving machinery. Safety. Part 13. Requirements for rollers

Дата введения – 2014—09—01

1 Область применения

Настоящий стандарт содержит специальные требования безопасности для катков в соответствии с классификацией ИСО 6165. Настоящий стандарт следует использовать совместно с ИСО 20474-1, который содержит требования безопасности общие для всех землеройных машин, а также с ИСО/ТС 20474-14, который содержит информацию по обеспечению обязательных требований безопасности различных государств или регионов. Эти специальные требования являются приоритетными по отношению к требованиям ИСО 20474-1.

Настоящий стандарт рассматривает все виды серьезных рисков, опасных ситуаций и событий, имеющих отношение к землеройным машинам в запланированных или необычных видах работ, предусмотренных производителем (см. ИСО/ТС 20474-14). В настоящем стандарте определены необходимые технические мероприятия для устранения или снижения рисков, исходящих от серьезных источников опасности, опасных ситуаций и событий в процессах запуска, работы и ремонтных работах. Настоящий стандарт не распространяется на машины, изготовленные до даты публикации настоящего стандарта.

2 Нормативные ссылки

Для документов, содержащих обозначение даты их принятия, действительным является приведенное в настоящем разделе издание. Для документов без указания даты действительным является последнее издание документа (со всеми поправками и изменениями).

В настоящем стандарте использованы нормативные ссылки на следующие международные стандарты:

ИСО 3450 Машины землеройные. Тормозные системы колесных машин. Требования к эффективности и методы испытаний (ISO 3450, Earth-moving machinery – Braking systems of rubber-tired machines – Systems and performance requirements and test procedures)

ИСО 3744 Акустика. Определение уровней звуковой мощности источников шума по звуковому давлению. Технический метод в существенно свободном звуковом поле над звукоотражающей плоскостью (ISO 3744, Acoustics – Determination of sound power levels of noise sources using sound pressure – Engineering methods for an essentially free field over a reflecting plane)

ИСО 6165:2006 Машины землеройные. Классификация. Термины и определения (ISO 6165:2006, Earth-moving machinery – Basic types – Identification and terms and definitions)

ИСО 6682 Машины землеройные. Зоны комфорта и досягаемости для органов управления (ISO 6682, Earth-moving machinery – Zones of comfort and reach for controls)

ИСО 8811 Машины землеройные. Катки и уплотнители. Терминология и технические условия для торговых операций (ISO 8811, Earth-moving machinery – Rollers and compactors – Terminology and commercial specifications)

ИСО 11201 Акустика. Шум, издаваемый машинами и оборудованием. Измерение уровней звукового давления шума на рабочем месте и в других установленных местах свободного звукового поля над отражающей поверхностью с пренебрегаемыми поправками на воздействия окружающей среды

(ISO 11201, Acoustics – Noise emitted by machinery and equipment – Measurement of emission sound pressure levels at a work station and at other specified positions – Engineering method in an essentially free field over a reflecting plane)

Издание официальное

ИСО 13850 Безопасность машин. Аварийный останов. Принципы проектирования (ISO 13850, Safety of machinery – Emergency stop – Principles for design)

ИСО 17063 Машины землеройные. Тормозные системы машин, управляемых идущим рядом водителем. Эксплуатационные требования и методы испытаний (ISO 17063, Earth-moving machinery – Braking systems of pedestrian-controlled machines – Performance requirements and test procedures)

ИСО 20474-1:2008 Машины землеройные. Безопасность. Часть 1. Общие требования (ISO 20474-1:2008, Earth-moving machinery – Safety – Part 1: General requirements)

ИСО 20643 Вибрация механическая. Ручные машины и машины с ручным приводом. Принципы оценивания вибрационной эмиссии (ISO 20643, Mechanical vibration – Hand-held and hand-guided machinery – Principles for evaluation of vibration emission)

3 Термины и определения

В настоящем стандарте применены следующие термины с соответствующими определениями:

3.1 **каток** (roller): Самоходная или прицепная машина с уплотняющим устройством, состоящим из одного или более металлических цилиндрических вальцов (барабанов) или резиновых шин, предназначенная для уплотнения материалов, например щебня, грунта, асфальта или гравия, путем укатывания или вибрационного воздействия уплотняющего устройства.

[ИСО 6165:2006, определение 4.10]

Примечание – Рабочим органом являются металлические вальцы или пневматические колеса.

3.1.1 **одновальцовый каток** (single-drum roller): Самоходная вибрационная уплотняющая машина с одним металлическим цилиндрическим вальцом (барабаном) и двумя резиновыми шинами или двумя двигателями.

3.1.2 **двухосный каток** (tandem roller): Самоходная уплотняющая машина с одним металлическим вальцом (барабаном) на передней и задней частях машины.

Примечание – Цилиндрические барабаны могут быть статическими или вибрационным и могут быть разделены.

3.1.3 **комбинированный каток** (combined roller): Самоходная уплотняющая машина с одним или несколькими металлическими цилиндрическими вальцами (барабанами) и несколькими резиновыми шинами.

3.1.4 **трехосный каток** (three-wheel roller): Самоходная уплотняющая машина с одним металлическим цилиндрическим вальцом (барабаном) на передней (или задней) части и двумя на задней (или передней) части.

Примечание – Вальцы могут быть разделены.

3.1.5 **пневмоколесный каток** (pneumatic tyre roller): Самоходная уплотняющая машина с тремя и более колесами спереди и сзади.

3.2 **машина прямого управления** (direct-control machine): Самоходная землеройная машина, которая управляется оператором вручную [ИСО 6165:2006, определение 3.2]

3.2.1 **машина с рабочим местом оператора** (ride-on machine): Самоходная машина прямого управления (3.2), у которой устройство управления расположено на машине и которая управляется оператором в положении сидя или стоя.
ИСО 6165:2006, определение 3.2.1]

3.2.2 **машина без рабочего места оператора** (non-riding machine): Самоходная машина прямого управления (3.2), у которой устройство управления расположено на машине и которая управляется идущим рядом оператором. [ИСО 6165:2006, определение 3.2.2]

3.3 **машина дистанционного управления** (remote-control machine): Землеройная машина, которая управляется путем передачи сигнала с пульта управления или передатчика, находящихся вне машины, к приемному устройству или приемнику, расположенных на машине.
[ИСО 6165:2006, определение 3.3]

3.4 прицепной каток (towed roller): Каток, который является не самоходным и буксируется машиной, на которой установлена кабина оператора.
[ИСО 6165:2006, определение 4.10.1]

4 Требования безопасности и/или меры защиты

4.1 Основные положения

Катки должны отвечать требованиям безопасности и/или мерам защиты по ИСО 20474-1, если они не противоречат специальным требованиям данного пункта.

4.2 Машина без рабочего места оператора

4.2.1 Основные положения

Пункт 4.1 в ИСО 20474-1:2008 должен применяться совместно с 4.2.2 и 4.2.3 настоящего стандарта.

4.2.2 Ручное управление

Для предотвращения опасного вертикального отклонения элемента рулевого механизма (ручное управление) одновальцового катка без рабочего места оператора, ход рулевого механизма должен быть не меньше 0,2 м и не более 1,4 м над землей (рисунок 1).

Размеры в метрах

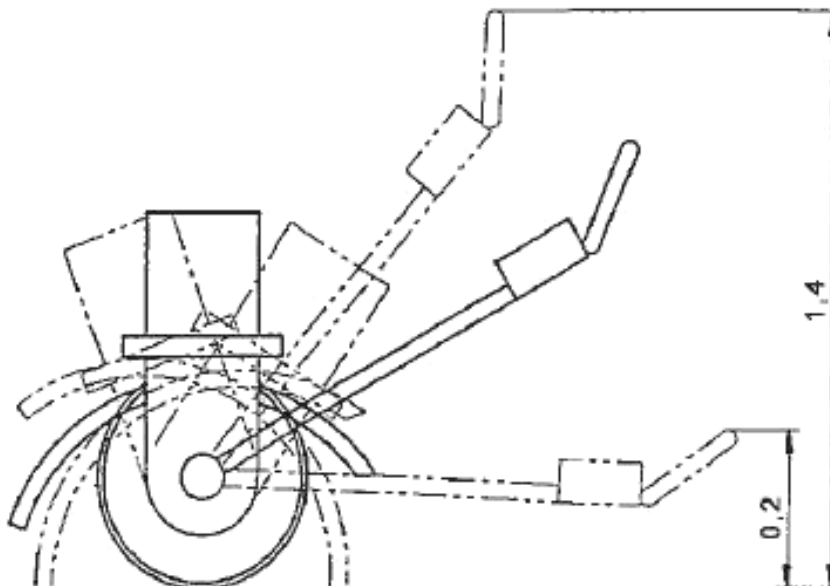


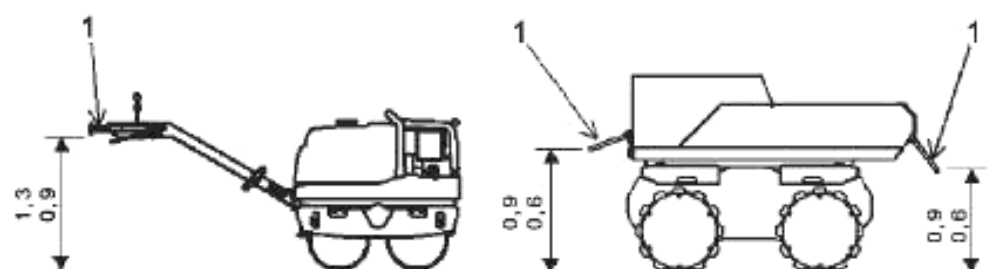
Рисунок 1 – Вертикальное отклонение одновальцового катка без рабочего места оператора

4.2.3 Защитное устройство против раздавливания

Машина без рабочего места оператора и машина с дистанционным управлением должна быть оборудована устройством защиты против раздавливания, которое способно предотвратить зажатие оператора между машиной и препятствием.

Защитное устройство должно быть сконструировано таким образом, чтобы в случае опасности была возможность остановить машину на расстоянии не менее предела рабочей зоны устройства.

Это устройство должно иметь рабочее усилие не более 230 Н.



а) Каток с ручным управлением

в) Каток с дистанционным управлением

1 – механизм автоматического торможения

Рисунок 2 – Положение предохранителя на машине без рабочего места оператора

4.3 Рабочее место оператора (на машине)

4.3.1 Основные положения

Пункт 4.3.1 в ИСО 20474–1:2008 должен применяться совместно с 4.3.2 – 4.3.4 настоящего стандарта.

4.3.2 Место оператора

Если середина сиденья оператора смещена относительно середины кабины по ширине, то расстояние между осевой линией сиденья оператора и стенкой кабины должно быть не менее 295 мм.

4.3.3 Рабочее место оператора с кабиной

Первые два абзаца подпункта 4.3.1.1 ИСО 20474–1:2008 на катки не распространяются.

Катки рабочей массой больше 4500 кг должны быть сконструированы с учетом возможности установки кабины.

ИСО 20474–1:2008, подпункт 4.3.1.2 на катки не распространяется.

4.3.4 Двери и окна

Двери и окна, фиксируемые защелкой, в открытом положении не должны выходить за габаритные размеры машины.

4.4 Сиденье оператора

ИСО 20474–1:2008, пункт 4.4 за исключением подпункта 4.4.1.4.

4.5 Органы управления и индикация

4.5.1 Основные положения

Пункт 4.5 в ИСО 20474–1:2008 должен применяться совместно с подпунктами 4.5.2 – 4.5.4 настоящего стандарта.

Обеспечение обязательных национальных и региональных условий по ИСО/ТС 20474–14.

4.5.2 Ручное управление движением катка без рабочего места оператора

Органы управления движением катка, управляемого идущим рядом оператором, должны быть нефиксированного типа для обоих направлений движения.

4.5.3 Органы управления прицепной машиной

Прицепные катки должны быть обеспечены возможностью управления включением/выключением вибрации катка с рабочего места оператора.

4.5.4 Дистанционное управление машиной

Обеспечение обязательных национальных и региональных условий по ИСО/ТС 20474–14.

4.5.5 Тормозные системы

4.5.5.1 Машины с рабочим местом оператора

Для катков с рабочим местом оператора применяются требования ИСО 20474–1:2008, пункт 4.7 вместе с нижеперечисленным.

Тормозная система должна соответствовать ИСО 3450.

Рабочая и резервная тормозная система должны:

- применяться ко всем вальцам и колесам с механическим приводом;
 - устанавливаться на всех колесах и вальцах одновальцового и комбинированного катков.
- В случае разделения вальцов каждый должен иметь одинаковое тормозное усилие.

При наличии гидростатического привода при срабатывании резервной тормозной системы, он

должен автоматически отключаться.

Должно быть обеспечено эффективное использование тормозной системы на уклонах, предусмотренное разработчиком.

Все тормозные системы должны управляться с рабочего места оператора.

4.5.5.2 Машины без рабочего места оператора

Тормозная система катка без рабочего места оператора должна соответствовать ИСО 17063.

4.5.6 Аварийный останов

Аварийный останов, в соответствии с ИСО 13850, должен быть расположен в зоне комфорта, как указано в ИСО 6682. Машина должна быть полностью остановлена для предотвращения возникновения опасности.

4.6 Система доступа к рабочему месту оператора и точкам обслуживания

4.6.1 Основные положения

Пункт 4.2 в ИСО 20474-1:2008 должен применяться совместно с подпунктами 4.6.2 и 4.6.3 настоящего стандарта.

4.6.2 Нижняя ступень

Нижняя ступень для доступа к рабочему месту оператора должна быть расположена не более чем в 600 мм над уровнем земли.

4.6.3 Ограждающие перила

Платформы и проходы к рабочему месту оператора, при вертикальной высоте превышающие 1 м, должны быть оборудованы ограждающими перилами.

4.7 Защитная конструкция при опрокидывании (ROPS)

ИСО 20474-1:2008, подпункт 4.3.3.

Обеспечение обязательных национальных и региональных условий по ИСО/ТС 20474-14.

4.8 Шум и вибрация

4.8.1 Шум – основные положения

Пункт 4.13 в ИСО 20474-1:2008 должен применяться совместно с подпунктами 4.8.2–4.8.4 настоящего стандарта.

Обеспечение обязательных национальных и региональных условий по ИСО/ТС 20474-14.

4.8.2 Снижение уровня шума на стадии проектирования

Обеспечение обязательных национальных и региональных условий по ИСО/ТС 20474-14.

4.8.3 Измерение уровня шума на машине без рабочего места оператора и машине с дистанционным управлением с рабочей шириной меньше или равной 1 м

Уровень шума на катке без рабочего места оператора и на катке с дистанционным управлением рабочей шириной меньше или равной 1 м должен определяться в соответствии с приложением А.

4.8.4 Измерение вибрации на машине без рабочего места оператора с рабочей шириной меньше или равной 1 м

Для катка без рабочего места оператора с рабочей шириной меньше или равной 1 м вибрация, передающаяся на руки оператора, должна определяться в соответствии с приложением В.

Обеспечение обязательных национальных и региональных условий по ИСО/ТС 20474-14.

5 Контроль требований безопасности и/или защитные меры

ИСО 20474-1:2008, пункт 5.

6 Информация для пользователя

6.1 Предупреждающие сигналы и устройства

ИСО 20474-1:2008, пункт 6.1.

6.2 Руководство по эксплуатации

ИСО 20474-1:2008, пункт 6.1 следует применять, учитывая следующие дополнения:

- информацию про вибрацию, передающуюся на руки оператора, как указано в подпункте 4.8.4;
- инструкцию по использованию устройства остановки катка без рабочего места оператора и с дистанционным управлением;
- меры безопасности при запуске и остановке катка без рабочего места оператора;
- инструкцию по надлежащему использованию, включая чистку и техническое обслуживание системы разбрызгивания воды;
- дополнительную информацию относительно устойчивости машины (допустимый наклон и т. д.).

6.3 Маркировка

ИСО 20474-1:2008, пункт 6.3.

**Приложение А
(обязательное)****Нормы и правила испытаний уровня шума вибрационного катка без рабочего места оператора, с дистанционным управлением и рабочей шириной меньше или равной 1 м****А.1 Основные положения**

Нормы и правила испытаний устанавливают требования, необходимые для проведения контроля и проверки характеристик уровня шума вибрационного катка без рабочего места оператора, с дистанционным управлением и рабочей шириной меньше или равной 1 м, в режиме передвижения и в стационарных условиях.

П р и м е ч а н и е – Ширина испытательной дорожки не должна быть меньше рабочей ширины машины, согласно настоящему приложению и Директиве 2000/14/ЕС, из-за полученных случайно результатов уровня шума, вследствие касания катком границы испытательной дорожки.

Шумовая эмиссия включает в себя характеристики уровней звукового давления и звуковой мощности на рабочем месте оператора. Определение этих величин необходимо для:

- декларирования производителем звукового излучения;
- сравнения уровня звукового излучения данной машины и всех подобных машин;
- уменьшения звукового давления на стадии проектирования.

Использование этих норм и правил испытаний уровня шума позволяет использовать их для сопоставления с нормативными требованиями по шуму и рассматривать как гарантированные значения, в которых учитываются все причины, влияющие на погрешность измерений.

Метод измерения шумовых параметров настоящего стандарта соответствует ИСО 3744:1996, класс 2.

Условия проведения испытаний и процедура определения уровня шума (в соответствии с настоящим приложением) и вибрации на органах управления (в соответствии с приложением В) идентичны. В связи с этим возможно определение уровня шума и вибрации в течение одного измерения. Таким образом снижается объем работ при испытаниях.

А.2 Площадка для испытаний**А.2.1 Конструкция испытательной площадки**

Испытания могут проводиться на открытом воздухе или в соответствующем помещении.

На испытательном участке размером не менее 25×25 м не должно быть отражающих предметов, кроме шумоотражающей поверхности (например, бетон, асфальтобетон или стальные пластины), размером не менее 10×10 м.

А.2.2 Покрытие испытательной дорожки

Испытательная трасса из гравия должна соответствовать рисунку А.1.

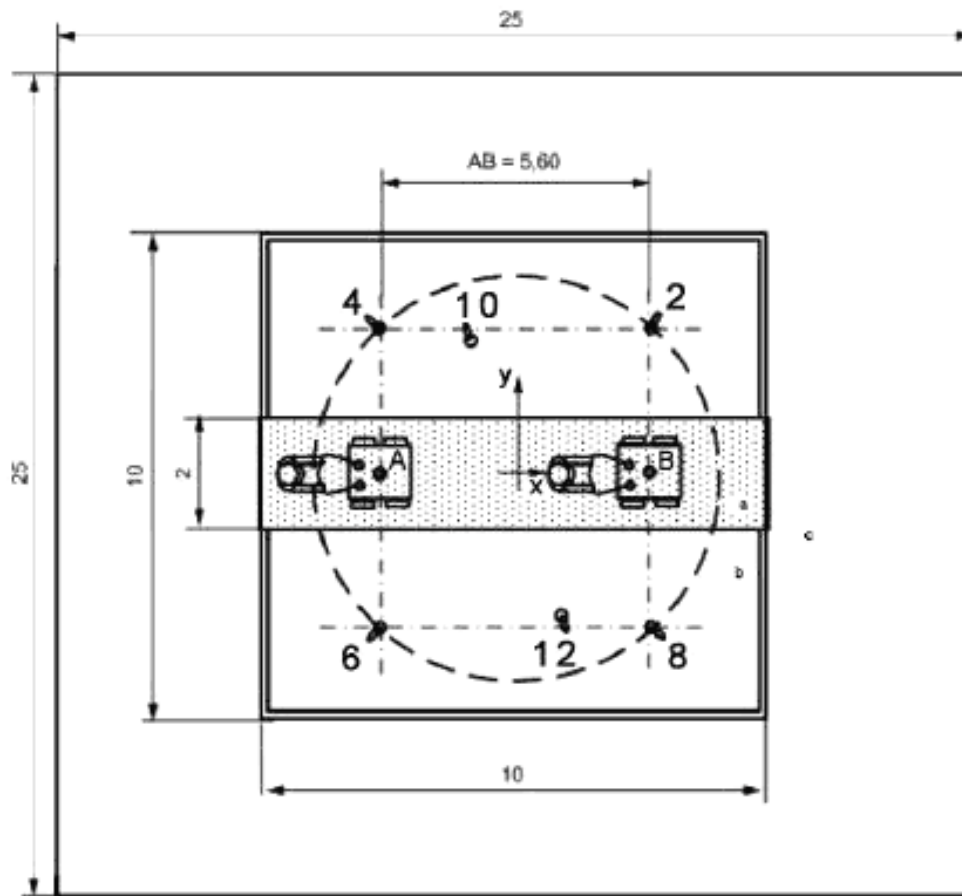
Уплотняемая поверхность должна иметь следующие характеристики:

- сухой гравий с достаточной прочностью и средним диаметром 16 мм (величина частиц 10–22 мм), кривая гранулометрического состава показана на рисунке А.2;

- если средний диаметр гравия меньше на 30 % и более, то слой гравия должен быть увеличен;

- для эффективного уплотнения высота отвала уплотняемого слоя гравия должна быть не более 0,50 м;

- испытательная трасса из гравия должна иметь одинаковый горизонтальный уровень с твердой шумоотражающей плоскостью, в целях предотвращения сползания гравия при наезде на трассу катка.



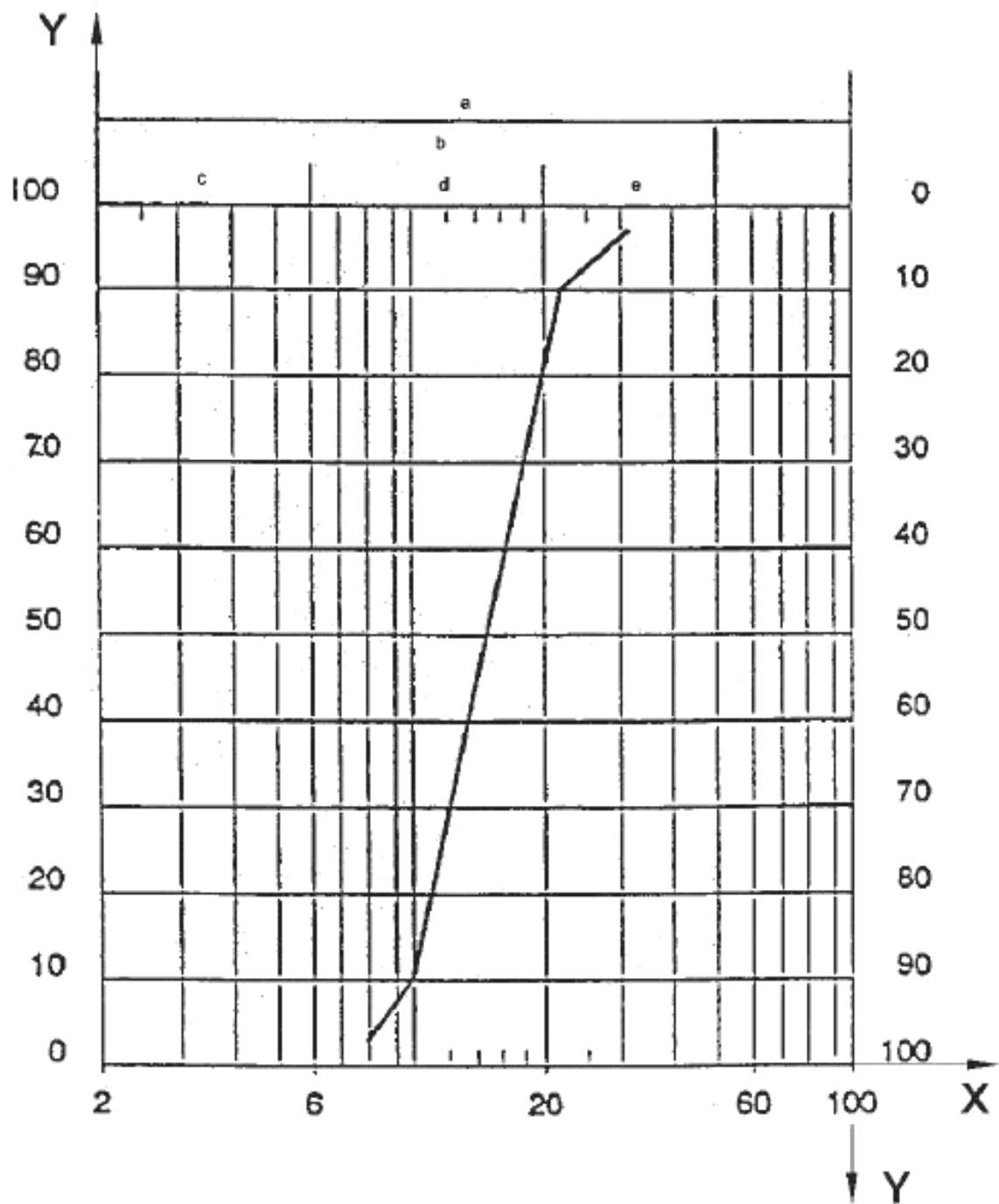
^a Испытательная трасса из гравия (глубина равна 0,50 м).

^b Твердая звукоотражающая плоскость 10×10 м.

^c Плоскость без отражающих предметов 25×25 м.

AB – отрезок измерений; A – точка старта; B – точка остановки; 2, 4, 6, 8, 10, 12 – точки установки микрофонов для определения звуковой мощности

Рисунок А.1 – Расположение испытательной дорожки на площадке для испытаний



^a Отобранный гравий.

^b Объем гравия.

^c Мелкие частицы.

^d Средние частицы.

^e Крупные частицы.

X – процент от общего объема массы; Y – размеры частиц

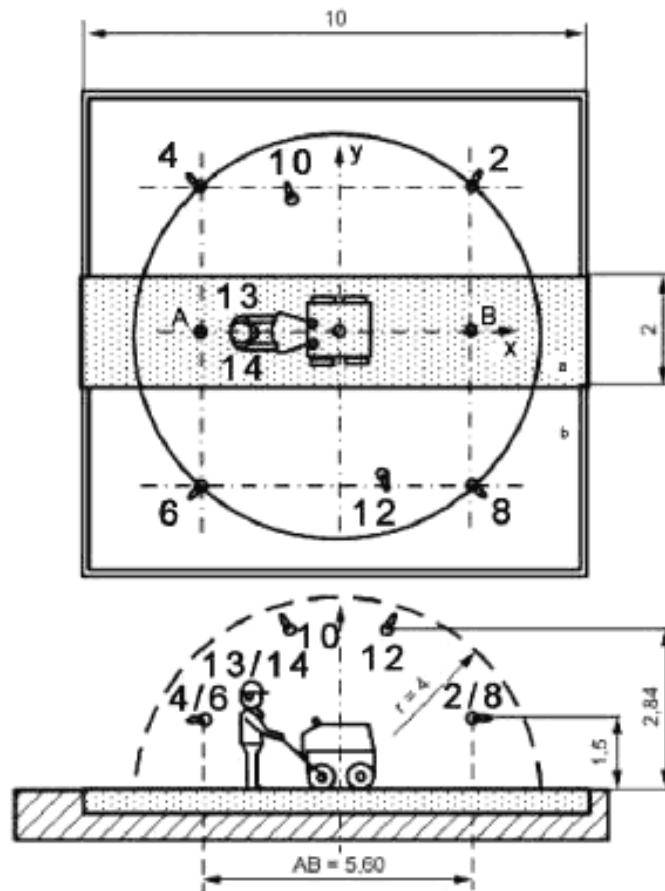
Рисунок А.2 – Диаграмма классификации размера уплотняющего материала (гравий)

А.2.3 Размер поверхности

А.2.3.1 Форма и размер измерительной поверхности

Для определения скорректированного по шкале А уровня звуковой мощности используется измерительная поверхность в полушарии радиусом r , равным 4 м, ограниченной шумоотражающей поверхностью (рисунок А.3 и А.4).

Размеры в метрах



^a Испытательная трасса из гравия (глубина равна 0,50 м).

^b Твердая шумоотражающая плоскость 10×10 м.

AB – отрезок измерений; A – точка старта; B – точка остановки; 2, 4, 6, 8, 10, 12 – точки установки микрофонов для определения звуковой мощности (таблица А.1), 13, 14 – точки установки микрофонов для определения звукового давления

Рисунок А.3 – Размещение в испытательной позиции катков без рабочего места оператора с непосредственным управлением

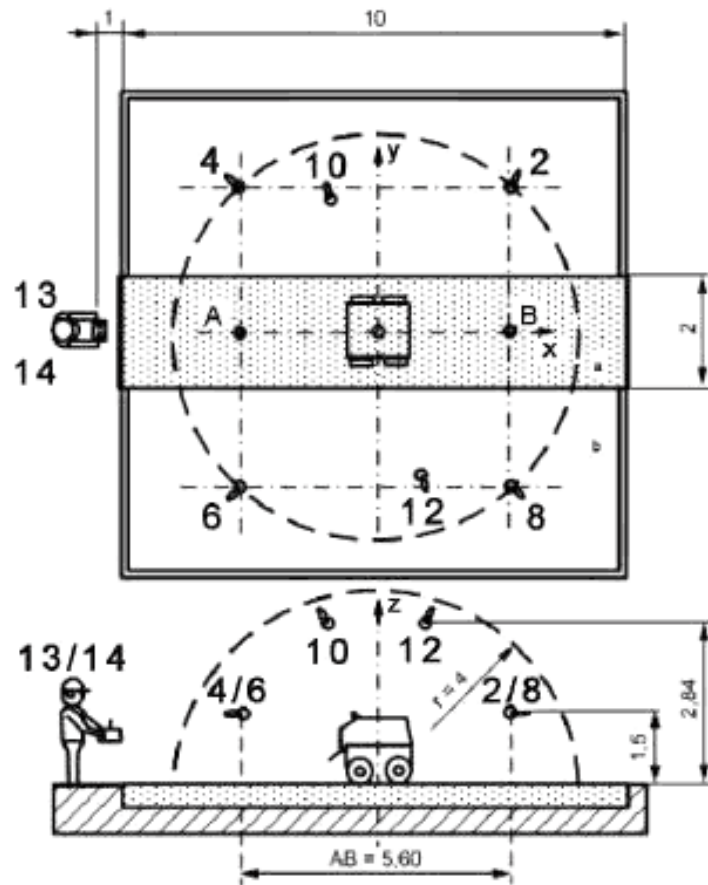
Измерение времени движения, t_F , по формуле

$$t_F = \frac{AB}{V_F}$$

где V_F – рабочая скорость, м/с;

время движения (t_F) = продолжительность измерения, t_M .

t_F – время движения, с.



^a Испытательная трасса из гравия (глубина равна 0,50 м).

^b Твердая звукоотражающая плоскость 10×10 м.

AB – отрезок измерений; A – точка старта; B – точка остановки; 2, 4, 6, 8, 10, 12 – точки установки микрофонов для определения звуковой мощности (таблица А.1), 13, 14 – точки установки микрофонов для определения звукового давления.

Рисунок А.4 – Размещение в испытательной позиции катков с дистанционным управлением

А.2.3.2 Шесть позиций микрофона, указанных на полушарии (рисунки А.3, А.4 и таблица А.1)

Т а б л и ц а А.1 – Координаты микрофона

Точка замера (см. рисунок А.3)	Координаты, м		
	X	Y	Z
2	2,8	2,8	1,5
4	- 2,8	2,8	1,5
6	- 2,8	- 2,8	1,5
8	2,8	- 2,8	1,5
10	- 1,08	2,6	2,84
12	- 1,08	- 2,6	2,84

А.3 Определение скорректированного по А уровня звуковой мощности

А.3.1 Основные положения

Для определения скорректированного по А уровня звуковой мощности указаны дополнительные требования в соответствии с ИСО 3744.

А.3.2 Методика испытаний

А.3.2.1 Условия эксплуатации

При испытаниях машина должна соответствовать заявленным техническим характеристикам завода-изготовителя.

Вода и топливные баки должны быть заполнены наполовину.

Устройство смачивания вальцов не должно быть включено.

Тяговое ручное управление машины должно легко передвигаться между верхним и нижнем положением.

Двигатель должен работать при номинальных оборотах ($\pm 5\%$), как указано разработчиком.

Должна быть выбрана максимальная рабочая скорость машины при движении вперед. Необходимо обеспечить машине соответствующую скорость при разгоне.

Должен быть отрегулирован режим виброуплотнения, который дает максимальные показатели уровня шума. Перед началом измерений должна быть достигнута рабочая температура машины.

А.3.2.2 Подготовка и состояние испытательной дорожки

Уплотненный материал испытательной поверхности перед началом процедуры испытания должен быть разрыхлен.

Испытательная дорожка должна быть сухой. Мокрая или замороженная поверхность может повлиять на результаты измерений.

У машин с гладким вальцом при первом рабочем проходе по рыхлой испытательной дорожке могут возникнуть трудности в режиме виброуплотнения. В этом случае режим виброуплотнения должен быть отключен.

Испытания катка с дистанционным управлением идентичны испытаниям катка без рабочего места оператора (рисунок А.1).

А.3.2.3 Окружающая среда

Температура воздуха должна быть выше 10°C .

А.3.2.4 Процедура измерения

Допускается проводить измерения на всех позициях микрофонов одновременно (также возможно последовательное измерение).

Продолжительность измерений, t_M , равна прохождению машины вперед с уплотнением испытательной дорожки $AB = 5,60$ м. Впоследствии машину возвращают к исходной точке.

Измерения начинаются, когда середина машины находится на линии точки А и заканчивается в точке В (рисунки А.3 и А.4). Во всех случаях уплотнение производится на всем протяжении гравия. Таким образом, должна быть обеспечена работа машины на полную мощность в режиме уплотнения на заданном расстоянии.

Каждая машина должна осуществить три прохода по испытательной дорожке. Завершение трех проходов рассматривается в качестве измерительного цикла.

Уплотненный материал испытательной поверхности между тремя проходами не должен быть разрыхлен.

Для каждого прохода должен быть принят средний уровень звукового давления.

Машина должна передвигаться вдоль осевой линии испытательного участка в обычном режиме работы.

В течение всех испытаний управление машиной должно производиться одним и тем же оператором. Оператор должен быть квалифицированным в управлении и эксплуатации машины.

А.3.3 Расчет уровня звуковой мощности

Уровень звуковой мощности, скорректированный по А, рассчитывается как среднеарифметическое значение трех проходов машины.

Уровень звуковой мощности машины должен быть округлен до целого значения и должен измеряться в децибелах (меньше 0,5 округляют в меньшую сторону, больше или равно 0,5 округляют в большую сторону).

А.3.4 Определение спектра излучения звукового давления

Если требуется, должны быть зарегистрированы спектральные значения звукового давления в 10 позициях микрофона в соответствии с ИСО 3744.

А.4 Определение излучения уровня звукового давления, скорректированное по А, на месте оператора

А.4.1 Основные положения

Дополнительные требования для измерения скорректированного по А уровня излучения звукового давления для виброкатков без рабочего места оператора и с дистанционным управлением определены в соответствии с ИСО 11201.

А.4.2 Проведение испытаний

Испытания должны проводиться в соответствии с А.3.2.

Для катков без рабочего места оператора положение оператора должно быть таким, как показано на рисунке А.3.

Для катков с дистанционным управлением положение оператора должно быть таким, как показано на рисунке А.4.

Так как уровень звукового давления изменяется в зависимости от роста оператора, эта высота должна составлять $1,80 \pm 0,05$ м.

Примечание – Для источника, расположенного над грунтом 0,3 м (в центре машины), с уровнем звуковой мощности, скорректированной по А, равным 100 дБ, теоретически разница между уровнями звуковых давлений, скорректированных по А, в точке измерений, находящейся на расстоянии 1,5 м от источника и высоте 1,8 м над грунтом (оператор) и в точке измерений, находящейся на расстоянии 1,5 м от источника и высоте 1,6 м над грунтом (оператор ниже на 0,2 м) составляет 0,6 дБ.

А.4.3 Расчет уровня излучения звукового давления

Уровень скорректированного по А звукового давления рассчитывается как среднеарифметическое значение трех проходов машины. Наибольшее значение – в двух позициях (13, 14).

Уровень скорректированного по А звукового давления на рабочем месте оператора должен быть округлен до целого значения и должен измеряться в децибелах (меньше 0,5 округляют в меньшую сторону, больше или равно 0,5 округляют в большую сторону).

А.4.4 Определение спектра излучения звукового давления

Если требуется, должны быть зарегистрированы спектральные значения звукового давления на рабочем месте оператора в соответствии с ИСО 11201 (позиция микрофона 14, правое ухо, рисунок А.3 и А.4).

А.4.5 Уровень звукового давления как функция времени

Если требуется, уровень звукового давления может быть записан как временная функция в позициях микрофона 10 и 14 (правое ухо).

А.5 Неопределенность измерений

При определении значения скорректированного по А уровня звуковой мощности и скорректированного по А уровня излучения звукового давления на рабочем месте оператора должны быть рассмотрены неопределенность измерений и, в случае серии машин, неопределенность, возникающая от производственных отклонений.

Современный опыт показывает, что общая неопределенность (измерений и производства), K_{WA} , для скорректированного по А уровня звуковой мощности и K_{PA} , для скорректированного по А уровня излучения звукового давления, на катках без рабочего места оператора и катках с дистанционным управлением меньше значений, приведенных в таблице А.2

Т а б л и ц а А.2 – Неопределенность измерений

K_{WA} , дБ	K_{PA} , дБ
1,0 – 2,0	1,0 – 3,0

А.6 Регистрируемая информация

ИСО 3744 и ИСО 11201 применяются со следующими дополнениями:

- число оборотов двигателя при каждом проходе;
- частота вибрации при каждом проходе;
- продолжительность измерений, t_M , при каждом проходе;
- рост оператора;
- кривая гранулометрического состава;
- описание условий испытаний;
- уровень звуковой мощности, скорректированный по А для каждого прохода, и результирующий уровень звуковой мощности в качестве величины излучения;
- уровень излучения звукового давления, скорректированный по А, на рабочем месте оператора для каждого прохода, и среднеарифметическое значение (отдельно для правого и левого уха);
- спектр звукового давления (при необходимости);
- уровень звуковой мощности, в качестве временной функции, при необходимости.

А.7 Информация, включаемая в протокол

Вся информация указана в А.6.

Протокол испытаний должен включать в себя заявление о том, что уровень звуковой мощности и уровень излучения звукового давления были определены в соответствии с требованиями настоящего приложения.

А.8 Декларация и подтверждение значений излучения шума

Заявленное значение уровня звуковой мощности должно учитывать сумму измеренных значений вместе с неопределенностью измерений, K_{WA} (см. А.5).

Примечание – Заявленное значение уровня звуковой мощности идентично гарантированному значению уровня звуковой мощности в соответствии с Директивой 2000/14/ЕС.

Заявленное значение уровня излучения звукового давления на рабочем месте оператора должно учитывать сумму измеренных значений вместе с неопределенностью измерений, $K_{РА}$ (см. А.5).

В декларации должны быть подробно и точно указаны значения уровней излучаемого шума в соответствии с правилами испытаний.

Проверка должна осуществляться согласно правилам испытаний. Если при проверке значения меньше или равны заявленным, заявленные значения должны считаться подтвержденными.

Приложение В
(обязательное)

Нормы и правила испытаний вибрационного катка с ручным управлением без рабочего места оператора и рабочей шириной меньше или равной 1 м

В.1 Основные положения

В настоящем приложении даны технические характеристики, изложенные в качестве дополнения к ИСО 20643, для вибрационного катка с ручным управлением без рабочего места оператора и рабочей шириной меньше или равной 1 м. Эти характеристики служат для определения характеристики амплитуды вибрации в реальных условиях. Для этих машин характерно наличие модуля для создания вибрации, вызывающей уплотнение грунта.

Настоящее приложение содержит те же условия для работы и мероприятия, которые применяются для измерения шума (приложение А). В связи с этим возможно определение вибрации и уровня шума в течение одного измерения. Тем самым снижается объем работ при испытаниях машины.

В.2 Характеристики вибрации

В.2.1 Направления измерений

Направления измерений представлены на рисунке В.1. Во время измерений адаптер должен быть направлен, в зависимости от размеров оператора, таким образом, чтобы ось Z во время измерений была параллельна грунту.

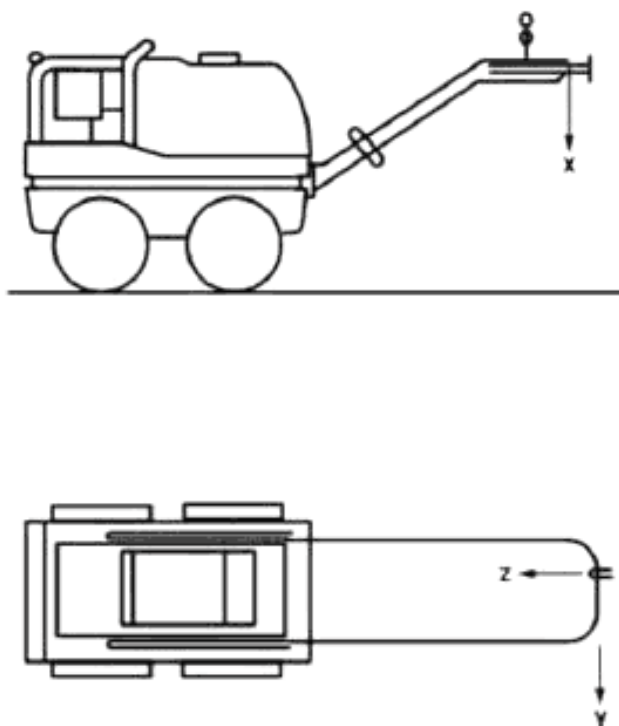


Рисунок В.1 – Направления измерений

В.2.2 Место измерений

Точка измерений вибрации должна быть расположена на рукоятке между двумя пальцами или как можно ближе к кисти руки. Если рукоятка имеет упругое покрытие, то, во избежание резонансных явлений, датчик (адаптер) должен быть прижат рукой оператора.



1 – адаптер; 2 – рукоятка

Рисунок В.2 – Расположение адаптера на рукоятке

В.2.3 Сочетание направлений вибрации

Измеряемыми величинами являются среднеквадратичными значениями скорректированных виброускорений $a_{hwz,i}$, $a_{hwz,i}$, $a_{hwz,i}$, для $i = 1+3$ измеренного испытательного прохода согласно А.4.2. Они образуют согласно уравнению В.1:

$$\bar{a}_{hwz} = \frac{1}{3} \sum_{i=1}^3 a_{hwz,i}; \bar{a}_{hwz} = \frac{1}{3} \sum_{i=1}^3 a_{hwz,i}; \bar{a}_{hwz} = \frac{1}{3} \sum_{i=1}^3 a_{hwz,i}$$

для каждой координаты испытательного прохода.

Полное виброускорение при испытаниях определяется уравнением В.2:

$$a_h = \sqrt{\bar{a}_{hwz}^2 + \bar{a}_{hwz}^2 + \bar{a}_{hwz}^2}$$

В.3 Требования к приборам

В.3.1 Технические требования к датчикам

Измерения предпочтительно выполнять трехосным датчиком, но можно также использовать одновременно три различных датчика. Общая масса датчика(ов) должна быть менее 60 г. Масса адаптера на датчике должна быть как можно меньше (не более 60 г).

В.3.2 Установка датчика

Датчик вместе с адаптером жестко крепится на рукоятке. Диаметр адаптера должен соответствовать размеру рукоятки. Датчик на адаптере жестко крепится с помощью винта или клея.

Оси датчика должны быть направлены в соответствии с В.2.1.

Во время измерений кабели датчика должны быть выведены вместе и закреплены на машине или поясе оператора так, чтобы при испытаниях не развивалось усилие растяжения, влияющее на показания датчика.

В.4 Метод испытаний

В.4.1 Общие положения

Испытания должны проводиться в соответствии с А.4.2, В.4.2, В.4.4.

В.4.2 Испытательная дорожка

К испытательной площадке и пространству за пределами гравия нет особых требований, если на них не осуществляется одновременное измерение шума.

В.4.3 Условия эксплуатации

Во время измерения машина должна управляться двумя руками. На измеряемые величины может оказать воздействие рабочее усилие на рукоятку

(захват, подача и направляющее усилие), поэтому для приведения в действие машины должно быть применено следующее:

- усилие захвата рукоятки соответственно стандартной операции;
- усилие подачи на сцепное устройство соответственно стандартной операции;
- направляющие усилие соответственно стандартной операции.

Примечание – Эти три перечисленные усилия еще не могут быть измерены с помощью простых средств соответствии с состоянием современного уровня техники.

В.4.4 Процедура измерения

В.4.4.1 Основные положения

Запись сигналов во всех трех направлениях измерений производится одновременно.

В.4.4.2 Расчет показателей вибрации, передаваемой на кисти рук

Рассчитать значения вибрации в соответствии с В.2.

В.4.4.3 Частотный анализ

Если требуется, частотный анализ сигнала виброускорения по времени может быть определен как для одного направления измерения (оси X), так и для всех трех направлений измерений. Это анализ не должен быть скорректирован фильтром частотной коррекции.

В.4.4.4 Время записи

Если требуется, могут быть записаны изменения сигнала по времени для одного направления (ось X) или для всех направлений измерений.

В.5 Информация, включаемая в протокол

Применяется ИСО 20643 с добавлением следующих показателей:

- числа оборотов двигателя для каждого прохода;
- частоты вибрации для каждого прохода;
- продолжительности измерений, t_m , для каждого прохода;
- высоты рукоятки (удерживается в течении измерений над землей);
- кривой гранулометрического состава;
- описания условий испытаний;
- виброускорения в трех направлениях для каждого прохода ($a_{hwx,i}$, $a_{hwy,i}$, $a_{hwz,i}$) в виде скорректированного среднеквадратичного значения;
- среднеарифметического значения при всех проходах для каждого направления измерений (a_{hwx} , a_{hwy} , a_{hwz});
- суммарный вектор виброускорения каждого цикла испытаний (a_{hv});
- суммарный вектор виброускорения для всех направлений измерений (a_h);
- спектр виброускорения, если это необходимо;
- длительность записи, если это необходимо.

В.6 Информация, включаемая в протокол

Вся информация указана в В.5.

Протокол испытаний должен включать в себя заявление о том, что значения виброускорения были определены в соответствии с требованиями настоящего приложения. Значения округляются до одной десятой.

В.7 Неопределенность измерений

При применении этой процедуры испытаний для определения среднеарифметического значения виброускорения по трем осям допускается неопределенность измерений 3 м/с^2 . То же самое распространяется на сумму виброускорений.

Приложение ДА
(справочное)

Сведения о соответствии ссылочных международных стандартов ссылочным национальным стандартам Российской Федерации (и действующим в этом качестве межгосударственным стандартам)

Таблица ДА.1

Обозначение ссылочного международного стандарта	Степень соответствия	Обозначение и наименование соответствующего национального, межгосударственного стандарта
ИСО 3450	MOD	ГОСТ Р ИСО 3450–99 «Машины землеройные. Тормозные системы колесных машин. Требования к эффективности и методы испытаний»
ИСО 3744	IDT	ГОСТ Р 51401–99 «Шум машин. Определение уровней звуковой мощности источников шума по звуковому давлению. Технический метод в существенно свободном звуковом поле над звукоотражающей плоскостью»
ИСО 6165:2006	IDT	ГОСТ Р ИСО 6165–2010 «Машины землеройные. Классификация. Термины и определения»
ИСО 6682	IDT	ГОСТ 27258–87 «Машины землеройные. Зоны комфорта и досягаемости органов управления»
ИСО 8811	–	*
ИСО 11201	MOD	ГОСТ 31172–2003 «Шум машин. Измерение уровней звукового давления излучения на рабочем месте и в других контрольных точках. Технический метод в существенно свободном звуковом поле над звукоотражающей плоскостью»
ИСО 13850	–	*
ИСО 17063	–	*
ИСО 20474-1:2008	IDT	ГОСТ Р ИСО 20474-1–2011 «Машины землеройные. Безопасность. Часть 1. Общие требования»
ИСО 20643	MOD	ГОСТ 16519–2006 «Вибрация. Определение параметров вибрационной характеристики ручных машин и машин с ручным управлением. Общие требования»
<p>* Соответствующий национальный стандарт отсутствует. До его утверждения рекомендуется использовать перевод на русский язык данного международного стандарта. Перевод данного международного стандарта находится в Федеральном информационном фонде технических регламентов и стандартов.</p> <p>Примечание – В настоящей таблице использованы следующие условные обозначения степени соответствия стандартов:</p> <ul style="list-style-type: none"> - IDT – идентичный стандарт; - MOD – модифицированный стандарт. 		

Библиография

- [1] ISO 3164 Earth-moving machinery – Laboratory evaluations of protective structures – Specifications for deflection-limiting volume
- [2] ISO 3471 Earth-moving machinery – Roll-over protective structures –Laboratory tests and performance requirements
- [3] ISO 5805 Mechanical vibration and shock – Human exposure – Vocabulary
- [4] ISO 7096 Earth-moving machinery – Laboratory evaluation of operator seat vibration
- [5] ISO 9248 Earth-moving machinery – Units for dimensions, performance and capacities, and their measurement accuracies
- [6] ISO 10262 Earth-moving machinery – Hydraulic excavators – Laboratory tests and performance requirements for operator protective guards
- [7] ISO 12100 –1:2003 Safety of machinery – Basic concepts, general principles for design – Part 1: Basic terminology, methodology
- [8] ISO 12100 – 2:2003 Safety of machinery – Basic concepts, general principles for design – Part 2: Technical principles
- [9] Directive 2000/14/EC European Parliament and of the Council of 8 May 2000 on the approximation of the laws of the Member States relating to the noise emission in the environment by equipment for use outdoors (Noise Directive)

УДК 621.869.4-788:629.614:006.354

ОКС 53.100
01.040.53

ОКП 48 2400

Ключевые слова: машины землеройные, катки, прицепные катки, требования безопасности, машина с рабочим местом оператора, ручное управление, дистанционное управление, шум, вибрация, тормозные системы, органы управления

Подписано в печать 01.09.2014. Формат 60x84¹/₈.
Усл. печ. л. 2,33. Тираж 35 экз. Зак. 2969.

Подготовлено на основе электронной версии, предоставленной разработчиком стандарта

ФГУП «СТАНДАРТИНФОРМ»

123995 Москва, Гранатный пер., 4.
www.gostinfo.ru info@gostinfo.ru