

**СВЕРЛА СПИРАЛЬНЫЕ С ЦИЛИНДРИЧЕСКИМ ХВОСТОВИКОМ
ДЛЯ ТРУДНООБРАБАТЫВАЕМЫХ МАТЕРИАЛОВ**

Средняя серия. Конструкция и размеры

ГОСТ
20695—75Straight-shank twist drills for hard to machine materials. Middle series.
Construction and dimensions

МКС 25.100.30

Постановлением Государственного комитета стандартов Совета Министров СССР от 27 марта 1975 г. № 783
дата введения установлена

01.01.77

Ограничение срока действия снято Постановлением Госстандарта СССР от 27.08.82 № 3417

1. Настоящий стандарт распространяется на спиральные сверла из быстрорежущей стали диаметром от 3 до 10 мм, для сверления отверстий в труднообрабатываемых материалах.

2. Сверла должны изготавливаться двух типов:

1 — с двумя направляющими ленточками;

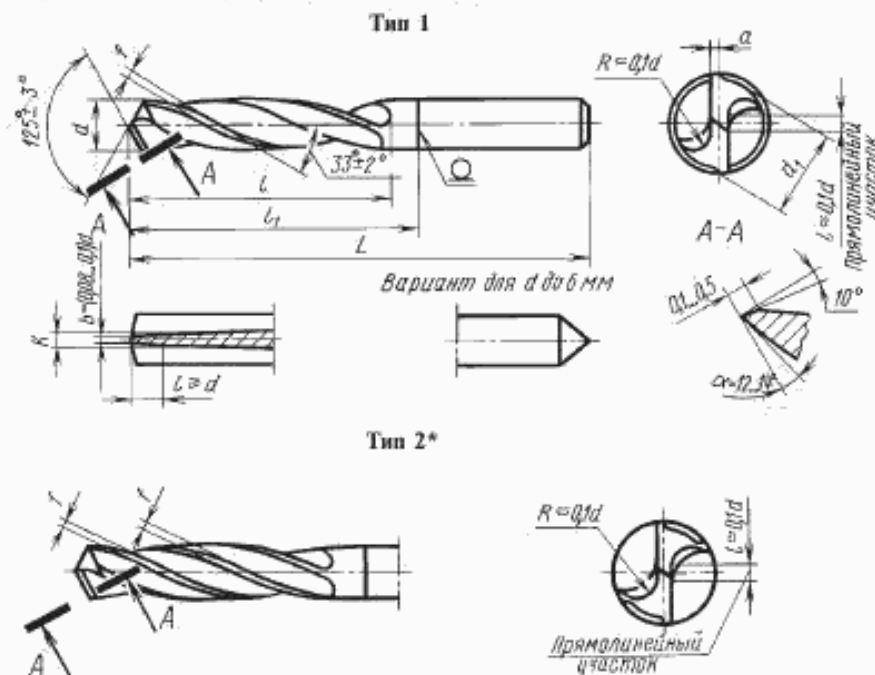
2 — с четырьмя направляющими ленточками.

Каждый тип сверл должен изготавливаться следующих классов точности:

А — повышенной точности;

В — нормальной точности.

3. Конструкция и размеры сверл должны соответствовать указанным на чертеже и в таблице.



* Для обработки отверстий 11 качества.

Издание официальное

Перепечатка воспрещена

★

Издание с Изменением № 1, утвержденным в августе 1982 г. (ИУС 12—82).

Размеры, мм

Табл. 1				Табл. 2				L	f	d	f ₁	d	f	K		φ	
Обозначение	Повышенной точности	нормальной точности		Обозначение	Повышенной точности	нормальной точности								Номинал.	Пред. откл.	Номинал.	Пред. откл.
		Обозначение	При-менение			Обозначение	При-менение	Обозначение	При-менение								
2302-0371		2302-0461		2302-0551		2302-0641		60	32	3,00		2,85		1,2			
2302-0372		2302-0462		2302-0552		2302-0642				3,10		2,95					
2302-0373		2302-0463		2302-0553		2302-0643				(3,15)		2,96					
2302-0374		2302-0464		2302-0554		2302-0644		65	36	3,20		3,00		1,3			
2302-0375		2302-0465		2302-0555		2302-0645				3,30		3,10					
2302-0376		2302-0466		2302-0556		2302-0646				(3,35)		3,15					
2302-0377		2302-0467		2302-0557		2302-0647				3,40		3,20					
2302-0378		2302-0468		2302-0558		2302-0648		70	40	3,50		3,29					
2302-0379		2302-0469		2302-0559		2302-0649				3,60		3,38					
2302-0381		2302-0471		2302-0561		2302-0651				3,70		3,48		1,5		0,15	
2302-0382		2302-0472		2302-0562		2302-0652				3,80		3,58					
2302-0383		2302-0473		2302-0563		2302-0653				3,90		3,67	0,50				
2302-0384		2302-0474		2302-0564		2302-0654		75	42	4,00		3,75					
2302-0385		2302-0475		2302-0565		2302-0655				4,10		3,85		1,7			-0,05
2302-0386		2302-0476		2302-0566		2302-0656				4,20		3,95					
2302-0387		2302-0477		2302-0567		2302-0657				(4,25)		3,90					
2302-0388		2302-0478		2302-0568		2302-0658				4,30		4,00					
2302-0389		2302-0479		2302-0569		2302-0659		80	45	4,40		4,10					
2302-0391		2302-0481		2302-0571		2302-0661				4,50		4,23		1,9		+0,15	
2302-0392		2302-0482		2302-0572		2302-0662				4,60		4,30				-0,06	
2302-0393		2302-0483		2302-0573		2302-0663				4,70		4,42					
2302-0394		2302-0484		2302-0574		2302-0664				4,80		4,51					
2302-0395		2302-0485		2302-0575		2302-0665		85	52	4,90		4,60					
2302-0396		2302-0486		2302-0576		2302-0666				5,00		4,70					
2302-0397		2302-0487		2302-0577		2302-0667				5,10		4,79					
2302-0398		2302-0488		2302-0578		2302-0668		95	60	5,20		4,89		2,1			0,25
2302-0399		2302-0489		2302-0579		2302-0669				5,30		4,99					
2302-0401		2302-0491		2302-0581		2302-0671				5,40		5,07					

Продолжение

Размеры, мм

Тип 1				Тип 2				d	L	l	l ₁	d ₁	f	K		d	
Обозначение	При- мене- мость	Обозначение	При- мене- мость	Обозначение	При- мене- мость	Обозначение	При- мене- мость							Номинал	Предел откл.	Номинал	Предел откл.
2302-0402		2302-0492		2302-0582		2302-0672		5,50				5,17					
2302-0403		2302-0493		2302-0583		2302-0673		5,60				5,26					
2302-0404		2302-0494		2302-0584		2302-0674		5,70	95	60		5,36	2,3		0,25		
2302-0405		2302-0495		2302-0585		2302-0675		5,80				5,45					
2302-0406		2302-0496		2302-0586		2302-0676		5,90				5,55					
2302-0407		2302-0497		2302-0587		2302-0677		6,00				5,64					
2302-0408		2302-0498		2302-0588		2302-0678		6,10				5,74					
2302-0409		2302-0499		2302-0589		2302-0679		6,20				5,83					
2302-0411		2302-0501		2302-0591		2302-0681		6,30				5,92	2,5				-0,05
2302-0412		2302-0502		2302-0592		2302-0682		6,40	100	65		6,02					
2302-0413		2302-0503		2302-0593		2302-0683		6,50				6,11					
2302-0414		2302-0504		2302-0594		2302-0684		6,60				6,20					
2302-0415		2302-0505		2302-0595		2302-0685		6,70				6,30	0,75				
2302-0416		2302-0506		2302-0596		2302-0686		6,80				6,40					
2302-0417		2302-0507		2302-0597		2302-0687		6,90				6,50	2,7				
2302-0418		2302-0508		2302-0598		2302-0688		7,00				6,58					
2302-0419		2302-0509		2302-0599		2302-0689		7,10	110	70		6,68					
2302-0421		2302-0511		2302-0601		2302-0691		7,20				6,77					
2302-0422		2302-0512		2302-0602		2302-0692		7,30				6,87					
2302-0423		2302-0513		2302-0603		2302-0693		7,50				7,05					
2302-0424		2302-0514		2302-0604		2302-0694		7,60				7,14					
2302-0425		2302-0515		2302-0605		2302-0695		7,70				7,24					
2302-0426		2302-0516		2302-0606		2302-0696		7,80				7,33					
2302-0427		2302-0517		2302-0607		2302-0697		7,90	115	75		7,43					
2302-0428		2302-0518		2302-0608		2302-0698		8,00				7,52					
2302-0429		2302-0519		2302-0609		2302-0699		8,10			80	7,61					
2302-0431		2302-0521		2302-0611		2302-0701		8,20				7,71					

Продолжение

Размеры, мм

Тип 1				Тип 2				d	L	f	K	a	
повышенной точности		нормальной точности		повышенной точности		нормальной точности						Номи.	Предел откл.
Обозначение	При- меня- емость	Обозначение	При- меня- емость	Обозначение	При- меня- емость	Обозначение	При- меня- емость						
2302-0432		2302-0522		2302-0612		2302-0702		8,30					
2302-0433		2302-0523		2302-0613		2302-0703		8,40	75	80	3,4		
2302-0434		2302-0524		2302-0614		2302-0704		8,50				0,40	
2302-0435		2302-0525		2302-0615		2302-0705		8,60					
2302-0436		2302-0526		2302-0616		2302-0706		8,70					
2302-0437		2302-0527		2302-0617		2302-0707		8,80				+0,18	
2302-0438		2302-0528		2302-0618		2302-0708		8,90				-0,10	
2302-0439		2302-0529		2302-0619		2302-0709		9,00	80	85	3,6		
2302-0441		2302-0531		2302-0621		2302-0711		9,10					-0,06
2302-0442		2302-0532		2302-0622		2302-0712		9,20					
2302-0443		2302-0533		2302-0623		2302-0713		9,30					
2302-0444		2302-0534		2302-0624		2302-0714		9,40					
2302-0445		2302-0535		2302-0625		2302-0715		9,50					
2302-0446		2302-0536		2302-0626		2302-0716		9,60					
2302-0447		2302-0537		2302-0627		2302-0717		9,70	90	95	3,8		
2302-0448		2302-0538		2302-0628		2302-0718		9,80					
2302-0449		2302-0539		2302-0629		2302-0719		9,90					
2302-0451		2302-0541		2302-0631		2302-0721		10,00					

Примечание. Размеры, указанные в скобках, применять не рекомендуется.

Пример условного обозначения сверла диаметром $d = 6$ мм, типа 1, повышенной точности:
Сверло 2302-0407 ГОСТ 20695—75

- 1—3. (Измененная редакция, Изм. № 1).
4. Центровые отверстия — по ГОСТ 14034—74.
5. Технические требования — по ГОСТ 20698—75.
6. Формы заточки сверл и профиль инструмента для стружечных канавок — по ГОСТ 20694—75.
Допускается заточка сверл без фаски под углом 10° вдоль режущей кромки.
(Измененная редакция, Изм. № 1).