



ГОСУДАРСТВЕННЫЙ СТАНДАРТ  
СОЮЗА ССР

ДИЗЕЛИ ТЕПЛОВЗОВ

ТЕХНИЧЕСКОЕ ДИАГНОСТИРОВАНИЕ  
И ПРОГНОЗИРОВАНИЕ ОСТАТОЧНОГО  
РЕСУРСА МЕТОДОМ СПЕКТРАЛЬНОГО  
АНАЛИЗА МАСЛА

ОБЩИЕ ТРЕБОВАНИЯ

ГОСТ 20759—90

Издание официальное



ГОСУДАРСТВЕННЫЙ КОМИТЕТ СССР ПО УПРАВЛЕНИЮ  
КАЧЕСТВОМ ПРОДУКЦИИ И СТАНДАРТАМ

Москва

63 6—90/477

60 коп.

Дизели тепловозов  
**ТЕХНИЧЕСКОЕ ДИАГНОСТИРОВАНИЕ И  
ПРОГНОЗИРОВАНИЕ ОСТАТОЧНОГО  
РЕСУРСА МЕТОДОМ СПЕКТРАЛЬНОГО  
АНАЛИЗА МАСЛА**

**ГОСТ  
20759—90**

Общие требования

Diesel locomotive engines. Technical diagnostics and  
forecast of service life by means of oil spectral  
analysis. General requirements

ОКП 31 2000

Срок действия с 01.07.91  
до 01.07.96

Настоящий стандарт распространяется на дизели тепловозов, эксплуатируемых на железных дорогах.

### 1. ОБЩИЕ ПОЛОЖЕНИЯ

1.1. Метод спектрального анализа дизельного масла основывается на определении в нем концентрации элементов износа трущихся деталей дизеля, а также концентрации внешних загрязнителей масла с помощью фотоэлектрических спектрометров МФС или установок, аналогичных им.

1.2. Основными задачами технического диагностирования и прогнозирования остаточного ресурса дизелей методом спектрального анализа масла являются соответственно: выявление дефектов в трущихся деталях дизеля, смазываемых маслом, на ранней стадии их развития, а также причины износа этих деталей дизеля и определение допустимых межремонтных пробегов тепловозов.

Примечание. К трущимся деталям дизеля, смазываемых маслом, относятся: втулки цилиндров, поршни и поршневые кольца, коленчатые и кулачковые валы, их подшипники и детали других агрегатов, характеризующие техническое состояние дизеля; к внешним загрязнителям масла относятся песок и вода.

Издание официальное

Перепечатка воспрещена

© Издательство стандартов, 1991

2—2368

## 2. ОПРЕДЕЛЕНИЕ ЭЛЕМЕНТОВ ИЗНОСА В ДИЗЕЛЬНОМ МАСЛЕ

## 2.1. Отбор проб

2.1.1. Пробы масла необходимо отбирать перед постановкой тепловозов на техническое обслуживание и ремонты с периодичностью, установленной на предприятии.

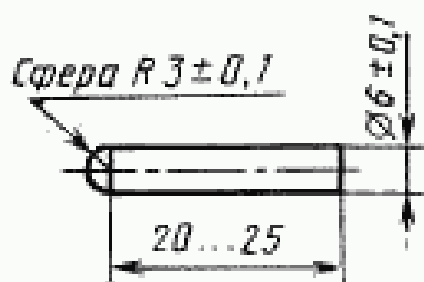
2.1.2. Проба масла производится при прогревом до рабочих параметров (масла, воды) работающем дизеле. Для этого предварительно необходимо слить не менее 0,5 л масла из трубопроводов и только после этого отобрать пробу в количестве 0,5 л.

2.1.3. На каждую емкость с пробой масла на этикетку наносят маркировку, содержащую:

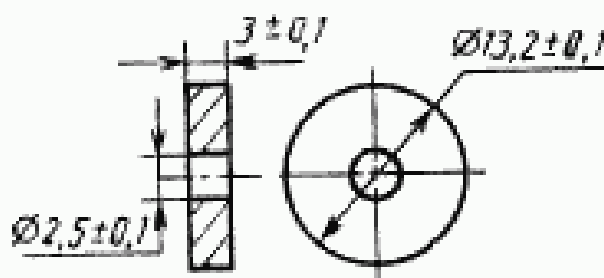
- серию тепловоза, его номер секции;
- вид ремонта или технического обслуживания;
- марку масла;
- дату отбора пробы;
- пробег от последней смены масла.

## 2.2. Аппаратура, материалы и реактивы

- а) фотоэлектрическая установка МФС или установка, заменяющая ее, в комплекте с генератором дуги переменного тока, штативом, полихроматором и электронно-регистрирующим устройством;
- б) машина для перемешивания проб масел (У1024);
- в) весы лабораторные типа ВЛР-20г ГОСТ 24104;
- г) весы лабораторные типа ВЛР-200г ГОСТ 24104;
- д) весы технические ТГ-1—1;
- е) ступки агатовые или яшмовые для растирания оксидов при приготовлении образцов;
- ж) ультразвуковая установка УЗУ-1, 6—0;
- з) секундомер;
- и) электроды фасонные (черт. 1);
- к) электроды дисковые (черт. 2);



Черт. 1



Черт. 2

л) оксиды металлов химически чистые или чистые для анализа;

м) спирт этиловый ректификованный по ГОСТ 5962 или по ГОСТ 18300;

- н) бумага масштабнo-координатная;
- о) журналы для регистрации проб и записи результатов анализа.

Рекомендуемые формы журналов приведены в приложении 1.

Набор оксидов определяется характерными элементами, определяющими износ деталей дизеля.

Рекомендуемый перечень оксидов приведен в приложении 2.

Требования к помещению для лаборатории спектрального анализа масла и комплектование оборудованием помещения приведены в приложении 3.

### 2.3. Приготовление типовых образцов

2.3.1. Образцы масла для спектрального анализа необходимо приготовить из свежих масел тех же марок, которые употреблялись в исследуемых дизелях тепловозов при их эксплуатации.

2.3.2. Перед приготовлением образцов масло должно быть проверено на соответствие показателям качества, установленным в стандарте или технических условиях.

2.3.3. Контролируемые элементы (металлы) следует вводить в образцы масла в виде оксидов, растертых в ступке.

2.3.4. Для анализа масел необходимо приготовить не менее четырех образцов с содержанием каждого элемента от 3 до 300 г/т. Рекомендуемые значения типичных концентраций элементов в образцах приведены в приложении 4.

2.3.5. Допускается для приготовления образцов с малыми концентрациями элементов (до 3 г/т) при отсутствии соответствующих лабораторных весов пользоваться смесями образцов с повышенным содержанием элементов.

Пример расчета оксидов для образцов приведен в приложении 5.

2.3.6. После введения навесок оксидов в чистое масло приготовленную смесь следует перемешать. Для лучшего перемешивания рекомендуется применять ультразвуковые установки.

2.3.7. Образцы перед каждым анализом необходимо перемешивать механической мешалкой не менее 4 ч.

### 2.4. Построение калибровочных графиков

2.4.1. Каждый образец необходимо подвергать анализу на установке МФС не менее 10 раз.

2.4.2. После анализа каждого образца должны быть подсчитаны: среднее значение показаний (отсчетов  $n_{cp}$ ) по измерительному прибору установки МФС по формуле

$$n_{cp} = \frac{1}{m} \sum_{i=1}^m n_i \quad (1)$$

где  $m$  — число анализов;

$n_i$  — величина показания (отсчета) при  $i$ -м анализе;

относительное среднее квадратическое отклонение среднего значения показания (показатель точности) по формуле

$$\delta_{\text{ср}} = \frac{1}{n_{\text{ср}}} \sqrt{\frac{\sum_{i=1}^m (n_i - n_{\text{ср}})^2}{m(m-1)}} \quad (2)$$

2.4.3. Если среднее квадратическое отклонение измеренной величины для концентрации 10 г/т и более составляет менее 5%, то строят калибровочные графики.

Если погрешность больше 5%, число анализов необходимо увеличить.

2.4.4. Графики следует строить в логарифмических координатах: по оси абсцисс откладывают значения концентрации элементов; а по оси ординат — средние значения показаний (отчетов с измерительных приборов установки МФС).

2.4.5. Одновременно с анализом образцов необходимо проводить анализ контрольных масел и подсчитывать средние значения показаний по всем каналам измерения установки при десятикратных определениях.

Примечание. В качестве контрольных масел используют свежие дизельные масла, на которых приготавливались образцы, и масла, бывшие в употреблении на дизеле.

2.4.6. После построения калибровочных графиков следует записать режим, при котором выполняется анализ образцов.

## 2.5. Подготовка аппаратуры

2.5.1. Фотометрическая установка после включения и прогрева должна быть проверена на воспроизводимость.

Перед проверкой установки необходимо убедиться в том, что параметры, определяющие режим анализа, соответствуют выбранным величинам данной установки.

2.5.2. Установку проверяют анализом проб контрольных и свежих масел.

Если средние значения показаний по измерительному прибору при трехкратных определениях отклоняются не больше, чем на 15% от средних значений контрольных определений, то проверку заканчивают. При больших отклонениях следует проверить чистоту стержневых и дисковых электродов и пористость дисковых электродов.

Методика определения пористости дисковых электродов приведена в приложении 7.

Затем проверяют положение входной цепи установки (рекомендуется 1 раз в декаду), фотометрическую и электрическую воспроизводимость согласно техническому описанию установки (МФС) и заново подвергают анализу образцы и контрольные масла.

## 2.6. Подготовка проб масла

2.6.1. Непосредственно перед анализом проба должна быть перемешана механической мешалкой в течение 30 мин.

2.6.2. В зимний период при низких температурах воздуха пробы, доставленные в лабораторию, перед перемешиванием должны быть подогреты до температуры воздуха помещения, в котором проводят анализ.

## 2.7. Проведение анализа

2.7.1. В штатив устанавливают дисковый электрод до упора на оси привода, верхний электрод устанавливают в цанговом зажиме. При установке верхнего электрода с помощью шаблона должен быть установлен заданный межэлектродный промежуток.

2.7.2. Подготовленную для анализа пробу масла заливают в ванночку, которую устанавливают на столыке штатива.

2.7.3. Во время анализа на МФС-3 необходимо контролировать величины параметра, которые должны соответствовать паспортным данным установки:

- напряжение питания генератора дуги;
- ток дуги генератора;
- ток трансформатора;
- разрежение в штативе.

2.7.4. После окончания анализа производится опрос по каналам измерения и результаты записывают в журнал (см. Приложение 1, форма 2).

## 2.8. Обработка результатов

2.8.1. Анализ каждой пробы масла должен проводиться два раза.

2.8.2. Расхождение между результатами двух параллельных определений отчета (величины измерения) не должно превышать 15%.

2.8.3. При получении расхождений более чем на 15% производят третье определение, за результат принимают среднее арифметическое значение двух определений в пределах допустимых отклонений.

Если значение результата третьего определения находится в пределах допустимых расхождений каждого из двух предыдущих определений, то за результат анализа принимают среднее арифметическое значение результатов трех определений.

2.8.4. Концентрацию элементов определяют по средним величинам полученных отчетов (измерений) с помощью тарифовочных графиков.

Концентрацию элементов в масле указывают в граммах на тонну масла (г/т) с округлением до целых чисел.

## 3. ПРАВИЛА ТЕХНИЧЕСКОГО ДИАГНОСТИРОВАНИЯ ДИЗЕЛЕЙ ПО РЕЗУЛЬТАТАМ СПЕКТРАЛЬНОГО АНАЛИЗА

3.1. Объектами диагностирования являются узлы (или детали) дизеля, омываемые маслом.

3.2. Диагностирование узлов (или деталей) должно производиться на основании измерения концентрации продуктов износа в масле и анализа изменений ее за пробег тепловоза между отбором проб масла.

3.3. Концентрацию элементов износа в масле следует определять согласно разд. 2.

3.4. Для анализа значений концентрации характерных элементов износа в масле используется вероятностный вычислительный алгоритм, основанный на сопоставлении данных анализа с фактическим состоянием узлов и деталей дизеля. Для этого необходимо вычислить диагностический коэффициент ( $M$ ) по формуле

$$M = \frac{\sum_{k=1}^m a_{jk}^{i_1}}{\sum_{k=1}^m a_{jk}^{i_2}} \cdot \prod_{i=1}^n \frac{a_{ij}^{i_1} \cdot \sum_{k=1}^m a_{ik}^{i_1}}{a_{ij}^{i_2} \cdot \sum_{k=1}^m a_{ik}^{i_2}}, \quad (3)$$

где  $a_{jk}^{i_1}$  — число случаев, когда  $j$ -й узел (или деталь) дизеля находится в состоянии нормы (1) при нахождении  $i$ -го параметра в  $k$ -м диапазоне значений;

$a_{jk}^{i_2}$  — то же, когда  $j$ -й узел находится в состоянии отказа (2);

$j$  — контролируемая неисправность узла (или детали) дизеля;

$i$  — диагностический параметр;

$n$  — число диагностических параметров;

$k$  — значение диагностического параметра;

$m$  — число диапазонов значений  $i$ -го параметра.

Примечание. Допускается применение логических алгоритмов с обязательным установлением браковочных норм вероятностными методами (см. приложение 6).

3.5. Вычисленное значение диагностического коэффициента должно сравниваться с порогом  $C_j$  для каждого диагностируемого узла (или детали) дизеля.

Примечание. Порог  $C_j$  для каждого диагностируемого узла (или детали) устанавливают по результатам сопоставления данных анализов и фактического состояния узла (или детали), полученных в период накопления данных.

Если диагностический коэффициент  $j$ -го узла ( $M_j$ ) будет равен или больше значения порога ( $C_j$ ), то контролируемый узел (или деталь) находится в состоянии нормы.

Если  $M_j < C_j$ , то контролируемый узел находится в состоянии отказа и необходима разборка и освидетельствование.

Пример вычисления диагностического коэффициента  $M$  и установления диагноза узла (или детали) дизеля приведены в приложении 8.

#### 4. ПРАВИЛА ПРОГНОЗИРОВАНИЯ ОСТАТОЧНОГО РЕСУРСА ДИЗЕЛЯ ПО РЕЗУЛЬТАТАМ СПЕКТРАЛЬНОГО АНАЛИЗА МАСЛА

4.1. Объектами прогнозирования являются узлы (или детали) дизеля, смазываемые маслом.

4.2. Прогнозирование остаточного ресурса дизеля (его узлов и деталей) должно производиться по средним значениям концентрации элементов износа за выполненный пробег от ремонта дизеля с переборкой.

4.3. Концентрацию элементов износа в масле следует определять согласно разд. 2.

4.4. Среднюю концентрацию ( $K_{\text{ср}}$ ) на момент прогнозирования вычисляют по формуле

$$K_{\text{ср}} = \frac{\sum_{r=1}^N K_r}{N}, \quad (4)$$

где  $K_r$  — концентрация элемента в масле при  $r$ -м отборе пробы;  
 $N$  — число отборов пробы от последнего ремонта тепловоза с переборкой дизеля.

4.5. Значение остаточного ресурса ( $L_{\text{ост}}$ ) определяют как разность полного ресурса по износу узла (или детали) дизеля и фактически выполненного пробега и вычисляют по формуле

$$L_{\text{ост}} = \frac{G_{\text{доп}}}{a_{\text{ср}} K_{\text{ср}N}} - L, \quad (5)$$

где  $G_{\text{доп}}$  — допустимый износ, г;

$a_{\text{ср}}$  — коэффициент массообмена, характеризующий условия работы дизеля и вычисляемый как среднее арифметическое значение по прогнозируемым элементам износа для парка тепловозов одной серии, т/тыс. км;

$K_{\text{ср}N}$  — средняя концентрация на момент прогнозирования, г/т;

$L$  — пробег на момент прогнозирования, тыс. км.

4.6. Допускается вычислять остаточный ресурс по условной величине полного ресурса ( $G_{\text{доп. усл}}$ ) по формуле

$$G_{\text{доп. усл}} = \frac{G_{\text{доп}}}{a}, \quad (6)$$

тогда 
$$L_{\text{ост}} = \frac{G_{\text{доп. усл}}}{K_{\text{ср}}}. \quad (7)$$

Пример расчета остаточного ресурса дизеля по результатам спектрального анализа масла приведен в приложении 9.



**ПРИЛОЖЕНИЕ 1**  
*Рекомендуемое*

**ФОРМЫ ЖУРНАЛОВ УЧЕТА И РЕГИСТРАЦИИ РЕЗУЛЬТАТОВ  
АНАЛИЗА И ПРОВЕРКИ РАБОТЫ ФОТОМЕТРИЧЕСКОЙ  
УСТАНОВКИ МФС-3; МФС-5; МФС-7**

Форма 1

Журнал регистрации проб масла, поступивших на анализ

1-я страница

№ пробы	Дата отбора пробы	Дата ремонта двигателя	Номер тепловоза	Сезон	Пробег от смены масла	Пробег от последнего ремонта	Вид ремонта НКЕ ТО-3	Марка масла
1	2	3	4	5	6	7	8	9

2-я страница

КОНЦЕНТРАЦИЯ ЭЛЕМЕНТОВ, г/г

10	11	12	13	14	15	16	17	18	19	20

Форма 2

Рабочий журнал при сжигании проб масла

Дата \_\_\_\_\_ Проба № \_\_\_\_\_ График № \_\_\_\_\_

Канал	Элементы	ПОКАЗАНИЯ ПО ПРИБОРУ					Концентрация в г/г	Примечание
		1	2	3	4	среднее		
1								
2								
3								
4								
5								
6								
7								
8								
9								
10								

Форма 3

## Журнал записи проб масла по тепловозам

Тепловоз \_\_\_\_\_ Секция \_\_\_\_\_ Марка масла \_\_\_\_\_

1-я страница

№ п/п	Дата отбора проб	Вид ремонта, ТО-3	Дата ремонта	Пробег от последнего ремонта	Пробег от смены масла
1	2	3	4	5	6

2-я страница

КОНЦЕНТРАЦИЯ ЭЛЕМЕНТОВ, г/т

7	8	9	10	11	12	13	14	15

Форма 4

## Журнал проверки установки и чистоты электродов

Экспозиция \_\_\_\_\_ Положение каретки \_\_\_\_\_ Шкала \_\_\_\_\_

КАНАЛЫ

1	2	3	4	5	6	7	8	9	10

В журнал записываются результаты следующих проверок:

1. Темновой ток
2. Электрическая воспроизводимость для 0,1 В; 1 В; 10 В
3. Фотоэлектрическая воспроизводимость
4. Выводка линий
5. Чистота электродов.

## Журнал записи результатов анализа образцов и контрольных масел

Образец № \_\_\_\_\_

Дата										
Температура										
Время										
Каретка										
Ток										
Канал	Элемент	Концентрация	Показания по прибору							
1										
2										
3										
4										
5										
6										
7										
8										
9										
10										

В журнал записываются результаты следующих анализов:

1. Свежее масло
2. Контрольное масло
3. Образец № 11
4. Образец № 12
5. Образец № 13 и т. п.

Подпись \_\_\_\_\_

**ПРИЛОЖЕНИЕ 2**  
*Рекомендуемое*

**ОКСИДЫ (ОКИСЛЫ) МЕТАЛЛОВ (ЧИСТЫЕ ДЛЯ АНАЛИЗОВ)  
ДЛЯ ПРИГОТОВЛЕНИЯ ОБРАЗЦОВ**

1. Железо триоксид ТУ 6—09—5846—88
2. Оксид меди ГОСТ 16539
3. Оксид свинца ТУ 6—09—5832—88
4. Оксид олова ТУ 6—09—1503—87
5. Оксид хрома ТУ 6—09—4272—84
6. Оксид алюминия ТУ 6—09—426—75
7. Оксид кремния ГОСТ 9428

**ПРИЛОЖЕНИЕ 3**  
*Рекомендуемое*

**ТРЕБОВАНИЯ К ЛАБОРАТОРНОМУ ПОМЕЩЕНИЮ И  
КОМПЛЕКТОВАНИЮ ЕГО ВСПОМОГАТЕЛЬНЫМ ОБОРУДОВАНИЕМ**

Для фотоэлектрической установки (МФС-7 и аналогичных ей) требуется помещение площадью не менее 20 м<sup>2</sup>.

Температура в помещении должна быть от 18 до 26°С. Нестабильность установленной температуры не должна превышать ±3°С. Относительная влажность воздуха в помещении при указанных температурах не должна превышать 80% без конденсации влаги. В воздухе помещения не должно быть паров кислот и щелочей.

Вибрации в помещении, где расположена установка, не должны превышать норм, допускаемых для приборов повышенной чувствительности (амплитуда скорости гармонических колебаний основания не должна превышать 0,315—1,0 мм/с для частот от 1 до 100 Гц). Здание лаборатории должно быть удалено не менее чем на 50 м от железнодорожных путей, молотов (при весе падающих частей до 5 т), поршневых компрессоров и других машин с интенсивными динамическими нагрузками.

Рядом с помещением, где располагается установка, должно быть подсобное помещение площадью не менее 15 м<sup>2</sup> для размещения вспомогательного оборудования.

В помещении должна быть предусмотрена возможность временного затемнения.

Электропитание установки должно быть независимым от других потребителей.

В помещении на распределительный электросчет должны быть подведены следующие напряжения:

для питания устройства ЭРУ—18—1, ЭРУ—13 и генератора дуги — однофазное напряжение  $(220 \pm 22)$  В частотой 50 Гц с выводом на розетку; потребляемая мощность — 0,5 кВт·А;

для питания источника ИВС—28 — однофазное напряжение от сети ( $220 \pm \pm 22$ ) В, 50 Гц, потребляемая мощность — 4 кВт·А.

Заземление должно осуществляться посредством отдельного контура полным сопротивлением не более 2 Ом. Общий контур заземления может быть использован только в случае, если к нему не подключены потребители, создающие повышенный уровень радиопомех.

В помещениях, где размещена установка, должна быть предусмотрена приточно-вытяжная вентиляция с объемным расходом не менее 50 м<sup>3</sup>/ч для удаления продуктов сгорания из штатива и разрядной камеры вспомогательного промежутка в источнике ИВС-28.

Приточная вентиляция должна быть снабжена фильтром тонкой очистки, препятствующим попаданию пыли в лабораторное помещение. В лабораториях спектрального анализа рекомендуется иметь следующее вспомогательное оборудование:

машину У1024 для перемешивания проб и эталонов перед анализом масел;  
установку ультразвуковую УЗУ-1,6—0 или другого типа для приготовления эталонов;

весы лабораторные ВЛР-200Г и ВЛ—20Г для приготовления эталонов;

весы технические ТГ-1—1;

прибор для проверки пористости угольных электродов;

ступки агатовые или яшмовые с пестиками диаметром 60 мм в количестве 3 шт.;

шкаф вытяжной Ш-НЖ для промывки посуды и ванночек;

шкаф сушильный;

станок для заточки угольных стержневых электродов типа КП-35 или другого;

емкость для сбора остатков масла после анализа.

#### ПРИЛОЖЕНИЕ 4 Рекомендуемое

### СОДЕРЖАНИЕ ЭЛЕМЕНТОВ В ОБРАЗЦАХ ДЛЯ ДИЗЕЛЕЙ ТЕПЛОВЗОВ

Таблица 1

Оксид элемента	Содержание элементов (г/т) в образцах						
	11	12	13	14	15	16	17
Железо	3	6	10	30	50	100	300
Медь	300	6	5	10	30	50	100
Свинец	100	300	3	5	10	30	50
Олово	3	10	3	6	6	100	30
Хром	30	3	10	1	3	5	10
Алюминий	10	30	50	100	300	3	5
Кремний	5	10	30	50	6	10	3

ПРИЛОЖЕНИЕ 5  
Справочное

## РАСЧЕТ ОКСИДОВ (ОКСИЛОВ) ДЛЯ ОБРАЗЦОВ

1. Расчет оксидов для образцов с концентрацией элементов износа более 3 г/т.

Необходимое количество оксидов ( $X$ ) рассчитывают в соответствии с химической формулой оксида и заданной концентрацией элемента в образце по соотношению

$$X = \frac{(N_o A_o + N_a A_a)}{N_a A_a} \cdot \frac{K_a G_{\text{об}}}{1000} \quad (8)$$

где  $N_o$  — число атомов элемента в молекуле оксида;

$A_a$  — атомная масса элемента;

$N_a$  — число атомов кислорода в молекуле оксида;

$A_o$  — атомная масса кислорода;

$K_a$  — заданная концентрация элемента в образце, г/т;

$G_{\text{об}}$  — масса образца, г.

Пример 1. Требуется рассчитать необходимое количество оксида железа для приготовления образца № 13 массой 400 г и с концентрацией железа 10 г/т. Имеется оксид  $\text{Fe}_2\text{O}_3$ .

$$X_{\text{Fe}_2\text{O}_3} = \frac{(2 \cdot 55,85 + 3 \cdot 16)}{2 \cdot 55,85} \cdot \frac{10 \cdot 400}{1000} = 5,7 \text{ мг.}$$

Пример 2. Требуется рассчитать необходимое количество оксида меди для приготовления образца № 16 массой 400 г и с концентрацией меди 50 г/т. Имеется оксид  $\text{CuO}$ .

$$X_{\text{CuO}} = \frac{63,54 + 16}{63,54} \cdot \frac{50 \cdot 400}{1000} = 25 \text{ мг.}$$

Пример 3. Требуется рассчитать необходимое количество оксида олова для приготовления образца № 15 массой 400 г и с концентрацией олова 3 г/т. Имеется оксид  $\text{SnO}_2$ .

$$X_{\text{SnO}_2} = \frac{(118,69 + 2 \cdot 16)}{118,69} \cdot \frac{3 \cdot 400}{1000} = 1,5 \text{ мг.}$$

2. Расчет оксидов для образцов с концентрацией элементов 3 г/т.

Пример. Требуется составить образец № 11 массой 400 г.

Рассчитываем навески оксидов.

$\text{Fe}_2\text{O}_3$  — 1,7 мг — 3 г/т Fe

$\text{CuO}$  — 0,5 мг — 1 г/т Cu

( $\text{CuO}$  — 300 мг — 150 г/т Cu)

$\text{PbO}$  — 43,2 мг — 100 г/т Pb

$\text{SnO}_2$  — 1,5 мг — 3 г/т Sn

$\text{Cr}_2\text{O}_3$  — 17,5 мг — 30 г/т Cr

$\text{Al}_2\text{O}_3$  — 7,6 мг — 10 г/т Al

$\text{SiO}_2$  — 4,3 мг — 5 г/т Si

Как видно из полученного расчета масса навесок оксидов железа, олова и особенно меди должна быть настолько мала, что при отсутствии лабораторных

весов, ее дозировка сопряжена с большими погрешностями. Для повышения точности содержания элементов в образце необходимо предварительно приготовить исходные (базовые) образцы с повышенной концентрацией указанных элементов.

Рассчитаем по формуле 1 навески оксидов для исходных (базовых) образцов (Кб.э), например, для концентрации элементов 10 г/т.

№ 01 —  $\text{Fe}_2\text{O}_3$  — 5,7 мг — 10 г/т Fe

№ 02 —  $\text{CuO}$  — 5,0 мг — 10 г/т Cu

№ 04 —  $\text{SnO}_2$  — 5,0 мг — 10 г/т Sn

Для получения требуемой концентрации элементов в составляемом образце № 11 массой 400 г необходимо составить смесь из частей исходных образцов и чистого масла.

Определение составляющих произведено по формуле

$$\Delta G_{0,3} = \frac{X_{0,3} \cdot G_{0,3}}{K_{0,3}}, \quad (9)$$

где  $X_{0,3}$  — требуемая масса оксида в составляемом образце;

$K_{0,3}$  — масса оксида в базовом образце;

$G_{0,3}$  — масса базового образца.

Для составления базового образца № 11 берем навеску базового образца № 01

$$\Delta G_{0,1} = \frac{1,7 \cdot 400}{5,7} = 119 \text{ г.}$$

Прибавляем к ней навеску базового образца № 02

$$\Delta G_{0,2} = \frac{0,5 \cdot 400}{5,0} = 40 \text{ г.}$$

Прибавляем к ней навеску базового образца № 04

$$\Delta G_{0,4} = \frac{1,5 \cdot 400}{5,0} = 120 \text{ г.}$$

Масса чистого масла для доведения массы образца № 11 до 400 г определяется как

$$400 - (\Delta G_{0,1} + \Delta G_{0,2} + \Delta G_{0,4}), \text{ т. е.}$$

$$\Delta G_{0,0} = 400 - (119 + 40 + 120) = 121 \text{ г.}$$

Добавляем навески оксидов других элементов (свинца, хрома, алюминия и кремния) согласно расчету (см. пример 1).

Аналогично составляют и другие образцы № 12, 13, 14, 15, 16, 17. Для этого необходимо иметь базовые образцы № 01, 02, 03, 04, 05, 06 и 07 соответственно числу элементов, входящих в состав образцов в малых количествах.

ПРИЛОЖЕНИЕ 6  
Рекомендуемое

ОРИЕНТИРОВОЧНЫЕ ПРЕДЕЛЬНЫЕ ЗНАЧЕНИЯ КОНЦЕНТРАЦИИ  
ПРОДУКТОВ ИЗНОСА И ЗАГРЯЗНИТЕЛЯ РАЗЛИЧНЫХ ТИПОВ  
ДИЗЕЛЕЙ (В Г/Т МАСЛА) И ПОЯСНЕНИЕ ПРИЧИН РОСТА  
КОНЦЕНТРАЦИИ ОКСИДОВ

Таблица 2

Оксид элемента	Тип дизеля и серия тепловозов					
	2Д100; 10Д100; ТЭЗ, 2ТЭ10	11Д45	14Д40	5Д49	Д50	6310Д
		ТЭП40	М62	2ТЭ116	ТЭМ2, ТЭМ1	ЧМЭ2, ЧМЭ3
Железо	60/100	50/100	50/100	65/100	100/200	100/200
Медь	25/70	35/70	50/100	50/100	40/60	20/40
Свинец	25/100	15/25	25/100	15/20	40/100	40/100
Алюминий	20/30	20/30	15/10	20/30	25/50	25/50
Олово	5/10	5/10	5/10	5/10	5/10	5/10
Хром	10/15	10/15	5/10	10/15	—	—
Кремний	10/20	10/20	10/20	10/20	10/20	10/20

Примечание. В числителе — концентрации, соответствующие первому предельному значению  $K_1$ , в знаменателе — второму  $K_2$ .

Логический алгоритм оценки состояния дизеля основывается на сравнении концентрации с ее пороговыми значениями. Весь диапазон концентрации элементов разделяется на три поддиапазона граничными значениями  $K_1$  и  $K_2$ .

При содержании элемента  $K \leq K_1$  состояние дизеля оценивается как нормальное.

При содержании элемента  $K > K_1$ , но  $K \leq K_2$  состояние дизеля оценивается как неудовлетворительное; при содержании элемента  $K > K_2$  — как аварийное.

Рост концентрации:

меди в масле — от износа и увеличения зазоров во втулках верхних головок шатунов, подшипника турбокомпрессоров ТК-34 (дизель 10Д100), от недостаточного маслоснабжения или пониженной вязкости масла разжиженного несгоревшим топливом, от износа бронзовых вставок компрессионных колец поршней (одновременно будет расти содержание железа в масле);

железа — от износа поршневых колец, цилиндровых гильз, зубчатых колес редукторов, приводов, насосов и др. по причине попадания абразивной пыли в дизель с воздухом, загрязненного и разжиженного масла;

кремния (абразивная пыль) — от неудовлетворительной работы воздушных фильтров, загрязненного масла;

олова — от износа полуды поршней (идет интенсивный процесс приработки пары трущихся деталей, причины те же);

хрома — от износа хромированных компрессионных колец поршней;

натрия — при попадании воды в масло из охлаждающей системы дизеля (типа Д100, М750 и др.);

свинца — от износа баббитового слоя подшипников из-за разрывов и разрушения сплошности масляной пленки между шейками и подшипниками, залитыми свинцовым баббитом вследствие разжижения масла топливом, попадания воды в масло из охлаждающей системы дизеля и загрязненного воздухомаслоснабжения;

алюминия — от износа роторов воздухонагнетателей.



Неудовлетворительная работа фильтров грубой и тонкой очистки масла в воздухе существенно влияет на все трущиеся детали дизелей, вызывая интенсивный износ.

Для дизелей тепловозного парка принято, что регулярный контроль за их состоянием через каждые 10—12 сут позволяет обнаружить практически все случаи аварийного износа. В практике встречаются случаи, когда повышенный износ детали до браковочных размеров продолжается в среднем 15—20 сут.

В этом случае концентрация (например, железа Fe) при повышенном износе только одного поршневого кольца двигателя Д100 (с учетом износа и двандровой втулки) возрастает примерно в 2 раза по сравнению с концентрацией Fe при нормальном износе всех деталей двигателя. Повышенный износ только одного вкладыша подшипника за этот же период способен поднять концентрацию свинца примерно в 1,5—2 раза.

На основании опыта эксплуатации дизелей в Приложении 6 приводятся ориентировочные предельные значения концентрации в масле продуктов износа.

Ориентировочные значения концентрации элементов износа в масле, приведенные в Приложении 6, могут отличаться от принятых величин на разных регионах и дорогах страны, т. к. учитываются эксплуатационные и климатические условия, а также качество технического обслуживания, включая своевременную замену масла.

МЕТОДИКА ОПРЕДЕЛЕНИЯ ПОРИСТОСТИ  
ДИСКОВЫХ ЭЛЕКТРОДОВ

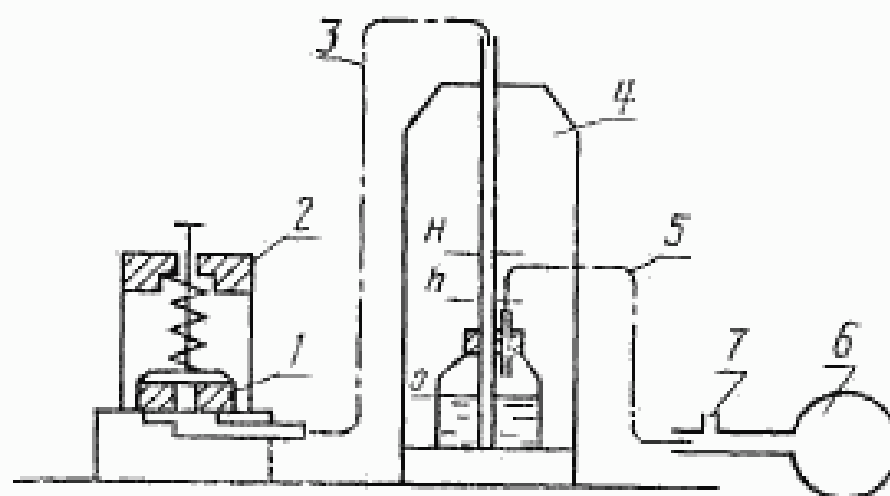
## 1. Оборудование

Установка для измерения пористости дисковых электродов;

Секундомер

## 2. Проведение измерений

2.1. Пористость дисковых электродов измеряют по схеме, показанной на рисунке.



1 — электрод; 2 — устройство для установки электрода; 3 и 5 соединительные трубки; 4 — устройство для измерений; 6 — груша для подачи воздуха в прибор; 7 — отверстие с пробкой для связи с атмосферой

## 2.2. Измерение производится следующим образом

дисковый электрод 1 устанавливают в гнездо устройства 2 для установки электрода; грушей 6 создают давление в сосуде с водой; при этом отверстие 7 должно быть закрыто; уровень жидкости в трубке сосуда с водой устанавливают несколько выше отметки  $H$ , расположенной на высоте 100 мм от отметки — 0; дисковый электрод зажимают в устройстве.

Открывая отверстие 7, измеряют секундомером время падения уровня жидкости в капиллярной трубке от отметки  $H$  до отметки  $h$  (расстояние между отметками равно 20 мм).

Электроды разделяют на две группы: с пористостью до 60 с и с пористостью более 60 с.

Для электродов каждой группы пористости строят тарировочные графики.

### ПРИМЕР ВЫЧИСЛЕНИЯ ДИАГНОСТИЧЕСКОГО КОЭФФИЦИЕНТА $M$ И УСТАНОВЛЕНИЕ ДИАГНОЗА

В приведенном примере условно взята часть диагностической матрицы для диагностирования одного узла по четырем параметрам. Реальная матрица может содержать неограниченное количество контролируемых неисправностей и диагностических параметров. Ограничение принято для сокращения объема текста. Порядок и сущность вычислений не изменяются при увеличении объема матрицы. Соответственно уменьшены макеты входной и выходной информации.

1. Фрагмент диагностической матрицы для одного узла ( $j=1$ ) по четырем параметрам ( $i=4$ ).

Таблица 3

Диагностический параметр (I)	Значение параметра K	Контролируемые неисправности (j) узла или детали дизеля		
		Состояние (i) вкладышей коленчатого вала по износу		
		1 (Норма)**	2 (Отказ)**	
1	2	3	4	5
1. Пробег от постройки или капитального ремонта тепловоза, период работы	1. КР-ТР-2*	44	2	
	2. 1ТР-2—1ТР-3	129	1	
	3. 1ТР-3—2ТР-2	751	22	
	4. 2ТР-2—2ТР-3	1105	24	
	5. 3ТР-3—3ТР-2	470	15	
	6. 3ТР-2—КР	1	1	
2. Пробег тепловоза от последнего ремонта (с переборкой дизеля) ТР-2 или ТР-3, члало ТО-3	1. 0—1	363	5	
	2. 2—4	450	9	
	3. 5—7	450	11	
	4. 8—10	451	13	
	5. 11—13	394	15	
	6. 14—16	336	7	
	7. 17—19	91	3	
	8. 20—22	54	1	
	9. 22	11	1	
3. Концентрация свинца в масле, г/т	1. 0—5	658	3	
	2. 5—10	1425	26	
	3. 10—20	348	44	
	4. 20—40	61	10	
	5. 40—80	7	9	
	6. >80	1	0	
4. Изменение концентрации свинца за пробег от предыдущего отбора пробы, г/т	1. <—40	1	1	
	2. —40—60	5	2	
	3. —20—10	32	1	
	4. —10—0	1505	14	

Продолжение табл. 3

Диагностический параметр (i)	Значение параметра К	Контролируемые неисправности (j) — узоры для детали дизеля		
		Состояние (l) вкладышей коленчатого вала по износу		
		1 (Норма)**	2 (Отказ)**	
1	2	3	4	5
	5. 0—10	870	34	
	6. 10—20	50	5	
	7. 20—40	32	5	
	8. >40	5	3	

\* КР — капитальный ремонт тепловоза; ТР-3 — текущий ремонт тепловоза 3; ТР-2 — текущий ремонт тепловоза 2; ТО-3 — техническое обслуживание.

\*\* Цифры в графах 3 и 4 указывают количество случаев в состоянии нормы или отказа для соответствующей детали или узла.

## 2. Поступившая информация

Таблица 4

Номер сообщения по порядку поступления информации	Номер тепловоза	Секция тепловоза	Период работы тепловоза (см. табл. 3, графа 3)	Пробег тепловоза от последнего ремонта (число проведенных ТО-3)	Концентрация свинца, г/т	Изменение концентрации свинца, г/т
1	1123	А	1	10	7	0
2	1123	Б	1	10	50	30
3	1176	Б	3	4	7	0
4	1176	Б	3	4	60	-10
5	1112	А	2	20	25	10
6	1112	Б	2	20	25	20

3. Диагностический коэффициент  $M$  вычисляют по формуле (3),

где  $\sum_{k=1}^m a_{ik}^{j_1}$  и  $\sum_{k=1}^m a_{ik}^{j_2}$  вычисляют для любого  $i$ .

Примем  $i=1$ , тогда из матрицы для  $j=1$  получим

$$\sum_{k=1}^m a_{1k}^{j_1} = 44 + 129 + 751 + 1105 + 470 + 1 = 2500,$$

$$\sum_{k=1}^m a_{1k}^{j_2} = 2 + 1 + 22 + 24 + 15 + 1 = 65.$$

Величины  $a_{ik}^{j_1}$  и  $a_{ik}^{j_2}$  согласно матрице для тепловоза Г123А (сообщение № 1, табл. 4), соответствующие  $j=1$ , равны:

$$a_{11}^{11} = 44; \quad a_{11}^{12} = 2;$$

$$a_{12}^{11} = 451; \quad a_{12}^{12} = 13;$$

$$a_{33}^{11} = 1425; a_{33}^{12} = 26;$$

$$a_{44}^{11} = 1505; a_{44}^{12} = 14.$$

Данные подставляем в формулу (3).

$$M_1^2 = \frac{2500}{65} \cdot \frac{44 \cdot 65}{2 \cdot 2500} \cdot \frac{451 \cdot 65}{13 \cdot 2500} \cdot \frac{1425 \cdot 65}{26 \cdot 2500} \cdot \frac{1505 \cdot 65}{14 \cdot 2500} =$$

$$= 38,5 \cdot 0,572 \cdot 0,9 \cdot 1,423 \cdot 2,79 = 78,8.$$

Соответственно вычисляются значения  $M$  для других дизелей из сообщений 2а—6.

$$M_1^3 = \frac{2500}{65} \cdot \frac{44 \cdot 65}{2 \cdot 2500} \cdot \frac{451 \cdot 65}{13 \cdot 2500} \cdot \frac{7 \cdot 65}{9 \cdot 2500} \cdot \frac{32 \cdot 65}{5 \cdot 2500} =$$

$$= 38,5 \cdot 0,572 \cdot 0,9 \cdot 0,02 \cdot 0,166 = 0,066;$$

$$M_1^3 = \frac{2500}{65} \cdot \frac{751 \cdot 65}{22 \cdot 2500} \cdot \frac{450 \cdot 65}{9 \cdot 2500} \cdot \frac{1425 \cdot 65}{26 \cdot 2500} \cdot \frac{1505 \cdot 65}{14 \cdot 2500} =$$

$$= 38,5 \cdot 0,89 \cdot 1,30 \cdot 1,42 \cdot 2,79 = 176,0;$$

$$M_1^4 = \frac{2500}{65} \cdot \frac{751 \cdot 65}{22 \cdot 2500} \cdot \frac{450 \cdot 65}{9 \cdot 2500} \cdot \frac{7 \cdot 65}{9 \cdot 2500} \cdot \frac{32 \cdot 65}{1 \cdot 2500} =$$

$$= 38,5 \cdot 0,89 \cdot 1,30 \cdot 0,90 \cdot 0,83 = 33,2;$$

$$M_1^5 = \frac{2500}{65} \cdot \frac{129 \cdot 65}{1 \cdot 2500} \cdot \frac{54 \cdot 65}{1 \cdot 2500} \cdot \frac{61 \cdot 65}{10 \cdot 2500} \cdot \frac{870 \cdot 65}{34 \cdot 2500} =$$

$$= 38,5 \cdot 3,35 \cdot 1,40 \cdot 0,158 \cdot 0,665 = 18,9;$$

$$M_1^6 = \frac{2500}{65} \cdot \frac{129 \cdot 65}{1 \cdot 2500} \cdot \frac{54 \cdot 65}{1 \cdot 2500} \cdot \frac{61 \cdot 65}{10 \cdot 2500} \cdot \frac{50 \cdot 65}{5 \cdot 2500} =$$

$$= 38,5 \cdot 3,35 \cdot 1,40 \cdot 0,158 \cdot 0,26 = 7,41.$$

4. Установление диапазона сводится к сопоставлению полученных значений с пороговым значением  $C_j$ , равным, например, 10 для  $j=1$  (значения порогов устанавливаются опытным путем с учетом факторов состояния тепловозов: от постройки или после кап. ремонта, от ТР-2, ТР-3 и количество уже проведенных ТО-3, пробег от начала ремонта, условия эксплуатации: сменный или прикреплённый; климатические условия).

По результатам сопоставления получаем выходную информацию о состоянии вкладышей коленчатого вала по износу и решение о необходимости выполнения работ (устранение причин, вызвавших интенсивный износ, смена непригодных масел и вкладышей дизеля и др.).

#### б. Выходная информация

При получении сообщения с диагнозом 1 (норма) на дизеле работы, связанные с установлением значения износа вкладышей коленчатого вала (измерение зазоров), не производятся.

При получении сообщения с диагнозом 2 (отказ) на дизеле проводятся работы регламентированные правилами ДСПовского текущего ремонта тепловозов, т. е. в данном случае измеряют величины зазоров подшипников коленчатого ва-

Таблица 5

Номер сообщения по порядку обработки информации	Номер секции тепловоза	Состояние вкладышей коленчатого вала
1	1123А	1 (норма)
2	1123Б	2 (отказ)
3	1176А	1 (норма)
4	1176Б	1 (норма)
5	1112А	1 (норма)
6	1112Б	2 (отказ)

ла с целью обнаружения неисправных вкладышей. Аналогично вычисляют диагностические коэффициенты и устанавливают диагноз для других узлов дизеля по большому числу параметров.

### ПРИМЕР РАСЧЕТА ОСТАТОЧНОГО РЕСУРСА ДИЗЕЛЯ Д100 ПО РЕЗУЛЬТАТАМ СПЕКТРАЛЬНОГО АНАЛИЗА МАСЛА

В примере условно принято, что величину пробег тепловоза от переборки (настройки, после капитального или текущего ремонта) дизеля измеряют числом ТО-3 (техническое обслуживание)

$$N_{\text{ост}} = \frac{G_{\text{доп. усл}}}{K_{\text{ср. } N}} - N, \quad (10)$$

где  $N$  — номер технического обслуживания (ТО-3) прогноза остаточного ресурса;

$G_{\text{доп. усл}}$  — условный допустимый ресурс, г. ТО-3/т;

$K_{\text{ср. } N}$  — средняя величина концентрации по прогнозируемому элементу за пробег от переборки дизеля до ТО-3 прогноза, г/т.

Для примера воспользуемся информацией, приведенной в табл. 4 приложения 8, и вычислим остаточный ресурс для вкладышей подшипников коленчатого вала дизелей тепловозов по свинцу.

Пусть средняя концентрация свинца в масле за пробег до предыдущего ( $N-1$ ) ТО-3 характеризуется цифрами, приведенными в таблице данного приложения.

Вычислим средние значения концентрации свинца в масле за пробег до  $N$ -го технического обслуживания (ТО-3) прогнозирования по формуле

$$K_{\text{ср. } N} = K_{\text{ср. } (N-1)} + \frac{1}{N} (K_N - K_{\text{ср. } (N-1)}). \quad (11)$$

Для дизеля тепловоза 1123А концентрация свинца составит:

$$K_{\text{ср. } N}^1 = 8,3 + \frac{1}{10} (7 - 8,3) = 8,2 \text{ г/т.}$$

Для дизелей других тепловозов концентрация свинца составит соответственно:

$$K_{\text{ср. } N}^2 = 25,0 + \frac{1}{10} (50 - 25,0) = 27,5 \text{ г/т;}$$

$$K_{\text{ср. } N}^3 = 6,5 + \frac{1}{4} (7 - 6,5) = 6,6 \text{ г/т;}$$

$$K_{\text{ср. } N}^4 = 25,2 + \frac{1}{4} (50 - 25,2) = 31,4 \text{ г/т;}$$

$$K_{\text{ср. } N}^5 = 20,1 + \frac{1}{10} (25 - 20,1) = 20,3 \text{ г/т;}$$

$$K_{\text{ср. } N}^6 = 15,5 + \frac{1}{10} (25 - 15,5) = 16,0 \text{ г/т.}$$

Остаточный ресурс вычисляем с учетом условного ресурса (см. табл. 4 выше):

$$N_{\text{ост}}^1 = \frac{1000}{8,2} - 10 = 122 - 10 = 112 \text{ ТО-3};$$

$$N_{\text{ост}}^2 = \frac{1000}{27,5} - 10 = 36 - 10 = 26 \text{ ТО-3};$$

$$N_{\text{ост}}^3 = \frac{700}{6,6} - 4 = 106 - 4 = 102 \text{ ТО-3};$$

$$N_{\text{ост}}^4 = \frac{700}{31,4} - 4 = 22 - 4 = 18 \text{ ТО-3};$$

$$N_{\text{ост}}^5 = \frac{500}{20,3} - 20 = 25 - 20 = 5 \text{ ТО-3};$$

$$N_{\text{ост}}^6 = \frac{500}{16,0} - 20 = 31 - 20 = 11 \text{ ТО-3}.$$

По другим элементам остаточный ресурс вычисляют аналогично.

Таблица 6

Номер секции тепловоза	Количество проведенных ТО-3 (число ТО-3)	Средняя концентрация свинца на ТО-3, г/г		Предельный ремонт	Условный ресурс, ТО-3, г/г	Ресурс по числу ТО-3	
		фактическая (N-1)-я	расчетный N-я			полный	остаточный
1123 А	10	8,3	8,2	КР-1	1000	122	112
1123 Б	10	25	27,5	КР-1	1000	36	26
1176 А	4	6,5	6,6	ТР-3	700	106	102
1176 Б	4	25,2	31,4	ТР-3	700	22	18
1112 А	20	20,1	20,3	ТР-3	500	25	5
1112 Б	20	16,5	16,0	ТР-2	500	31	11



## ИНФОРМАЦИОННЫЕ ДАННЫЕ

**1. РАЗРАБОТАН И ВНЕСЕН Министерством путей сообщения  
РАЗРАБОТЧИКИ**

**А. С. Нестрахов**, канд. техн. наук; **В. Д. Черников**; **В. С. Антропов**, канд. техн. наук; **В. Т. Созаев**, канд. техн. наук;  
**А. Б. Подшивалов**, канд. техн. наук.

**2. УТВЕРЖДЕН И ВВЕДЕН В ДЕЙСТВИЕ** Постановлением Государственного комитета СССР по управлению качеством продукции и стандартам от 11.10.90 № 2637**3. Срок проверки — 1995 г.****4. ВЗАМЕН ГОСТ 20759—75****5. ССЫЛОЧНЫЕ НОРМАТИВНО-ТЕХНИЧЕСКИЕ ДОКУМЕНТЫ**

Обозначение НТД, на который дана ссылка	Номер пункта, приложения
ГОСТ 5962—67	2.2
ГОСТ 9428—73	Приложение 2
ГОСТ 16539—79	Приложение 2
ГОСТ 18300—87	2.2
ГОСТ 24104—88	2.2
ТУ 6—09—426—75	Приложение 2
ТУ 6—09—1503—87	Приложение 2
ТУ 6—09—4272—84	Приложение 2
ТУ 6—09—5346—88	Приложение 2
ТУ 6—09—5832—88	Приложение 2

Редактор *А. Л. Владимиров*  
Технический редактор *О. Н. Никитина*  
Корректор *Р. Н. Корчагина*

Сдано в наб. 06.11.90 Подп. в печ. 17.01.91 1,75 усл. ш. л. 1,75 усл. кр.-отт. 1,52 уч.-изд. л.  
Тир. 8000 Цена 60 к.

Ордена «Знак Почета» Издательство стандартов, 123557, Москва, ГСП, Новопресненский пер., 3  
Тип. «Московский печатник», Москва, Лялин пер., 6, Зак. 2368