



Изм. 1, 2

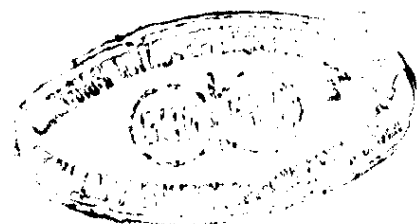
**ГОСУДАРСТВЕННЫЙ СТАНДАРТ
СОЮЗА ССР**

**УСТРОЙСТВА ПРИСОЕДИНИТЕЛЬНЫЕ
ДЛЯ ТЕХНИЧЕСКИХ СРЕДСТВ
ЗАПРАВКИ, ПЕРЕКАЧКИ, СЛИВА-НАЛИВА,
ТРАНСПОРТИРОВАНИЯ И ХРАНЕНИЯ
НЕФТИ И НЕФТЕПРОДУКТОВ**

**ТИПЫ, ОСНОВНЫЕ ПАРАМЕТРЫ И РАЗМЕРЫ
ОБЩИЕ ТЕХНИЧЕСКИЕ ТРЕБОВАНИЯ**

ГОСТ 20772—81

Издание официальное



**ГОСУДАРСТВЕННЫЙ КОМИТЕТ СССР ПО СТАНДАРТАМ
Москва**

5 коп.

**УСТРОЙСТВА ПРИСОЕДИНИТЕЛЬНЫЕ ДЛЯ
ТЕХНИЧЕСКИХ СРЕДСТВ ЗАПРАВКИ,
ПЕРЕКАЧКИ, СЛИВА-НАЛИВА, ТРАНСПОРТИРОВАНИЯ
И ХРАНЕНИЯ НЕФТИ И
НЕФТЕПРОДУКТОВ**

**Типы. Основные параметры и размеры. Общие
технические требования**

Connecting devices for technical means for fueling,
pumping, loading-unloading, transport and storage
of raw oil and petroleum products. Types, basic
parameters and sizes. General technical requirements

ОКСТУ 3602

ГОСТ
20772—81*
Взамен
ГОСТ 20772—75

Постановлением Государственного комитета СССР по стандартам от 19 мая 1981 г. № 2457 срок введения установлен

Проверен в 1986 г. Постановлением Госстандарта СССР от 26.09.86 № 2893 срок действия продлен

с 01.07.82

до 01.07.90

Несоблюдение стандарта преследуется по закону

Настоящий стандарт распространяется на соединительные устройства технических средств заправки, перекачки, слива-налива, транспортирования и хранения при осуществлении сливо-наливных операций с нефтью, нефтепродуктами и балластной водой и на полевые сборно-разборные трубопроводы.

Стандарт не распространяется на соединительные устройства для заправки кораблей, судов, самолетов и вертолетов, а также трубопроводы и средства перекачки с соединительными устройствами типа МПТ.

(Измененная редакция, Изм. № 1).

1. ТИПЫ, ОСНОВНЫЕ ПАРАМЕТРЫ И РАЗМЕРЫ

1.1. В зависимости от способа соединения соединительные устройства должны изготавливаться пяти типов, указанных в табл. 1.

Издание официальное

Перепечатка воспрещена

★

* Переиздание (март 1989 г.) с Изменением № 1,
утвержденным в сентябре 1986 г. (ИУС 12—86).

2-11-90

© Издательство стандартов, 1989

Таблица 1

Тип соединения	Условный проход D_y , мм	Условное давление P_y , МПа	Присоединительные размеры	Область применения	Назначение
1 — резьбовое	25	0,4; 0,63	Обязательное приложение 1	Сливно-наливные патрубки передвижных стальных и резиноканевых резервуаров; напорные и всасывающие патрубки насосов и сливно-наливные патрубки автоцистерн, автоопливомаслозаправщиков, автоопливозаправщиков, средств перекачки; отводные патрубки полевых сборно-разборных трубопроводов для присоединения резинотканевых рукавов	Для соединения с деталями сливно-наливных систем
	40; 50*			Приемно-отливные патрубки грузовой системы морских нефтеналивных судов	
	65*			Напорные и всасывающие патрубки автоцистерн, автоопливомаслозаправщиков, автоопливозаправщиков, средств перекачки и резиноканевых резервуаров	
2 — фланцевое	80; 100; 150	1,0; 1,6	Обязательное приложение 1	Стальные передвижные и резинотканевые резервуары, автоцистерны, автоопливомаслозаправщики, автоопливозаправщики, средства перекачки и слива-налива	Для соединения с ответными фланцами трубопроводной арматуры и шланговыми устройствами (стендерами)

Продолжение табл. 1

Тип соединения	Условный проход D_y , мм	Условное давление P_y , МПа	Присоединительные размеры	Область применения	Назначение
2 — фланцевое	150; 200; 250; 300; 400; 500	1,0; 1,6	ГОСТ 1536—76	Приемно-отливные патрубки грузовой системы морских нефтеналивных судов	Для соединения с ответными фланцами трубопроводной арматуры и шланговыми устройствами (стендерами)
	100; 150; 200; 250; 300; 400; 500		ГОСТ 12815—80 Рекомендуемое приложение 2	Патрубки приема и выгрузки груза речных нефтеналивных судов и береговых трубопроводов	
3 — раструбное	200; 250; 300; 400; 500; 600; 700*; 800; 1000; 1200	6,3	ГОСТ 12815—80	Магистральные трубопроводы	Для соединения элементов трубопроводов
	100; 150; 200; 250; 300; 350; 400; 500; 600; 700*; 800; 1000; 1200	0,63; 1,0; 1,6	ГОСТ 12815—80	Стационарные резервуары	
3 — раструбное	100; 150; 200	6,3	Обязательное приложение 1	Полевые сборно-разборные трубопроводы и патрубки их средств перекачки	Для соединения элементов трубопроводов
4 — механические захваты	150; 175; 200	0,4	ГОСТ 18194—79	Установки для слива-налива нефти и нефтепродуктов железнодорожных вагонов-цистерн	Для соединения с универсальными приборами железнодорожных вагонов-цистерн и автоцистерн (при нижнем сливе-наливе)

Тип соединения	Условный проход D_y , мм	Условное давление P_y , МПа	Присоединительные размеры	Область применения	Назначение
4 — механические захваты	75; 80; 100	0,4	—	Установки для нижнего слива-налива автоцистерн и резервуаров	Для соединения с универсальными приборами железнодорожных вагонов-цистерн и автоцистерн (при нижнем сливе-наливе)
	100; 150; 200; 250; 300; 400; 500	1,0; 1,6	ГОСТ 19762—81	Стендеры	Для соединения с прямо-отливными патрубками судовой грузовой системы

Примечания:

- Отклонение от соосности осей отверстий соединительных частей типа — 2 по ГОСТ 14140—81.
- Соединения с условными проходами D_y 65, 75 и 80 мм должны иметь в комплекте переходники на фланцевое соединение D_y 100 мм.
- Область применения указанных типов может быть расширена по согласованию с заказчиком.
- * — запрещается использовать для вновь проектируемых средств.

(Измененная редакция, Изм. № 1).

2. ТЕХНИЧЕСКИЕ ТРЕБОВАНИЯ

2.1. Присоединительные устройства должны изготавливаться в соответствии с требованиями настоящего стандарта и технических условий на присоединительные устройства конкретного типа по рабочим чертежам, утвержденным в установленном порядке.

2.2. Материалы, применяемые для изготовления присоединительных устройств, должны быть стойкими к нефти и нефтепродуктам, песку, пыли и морской балластной воде, воздействию окружающей среды и обеспечивать эксплуатацию в соответствующих климатических условиях по ГОСТ 15150—69 или иметь соответствующее антикоррозионное покрытие.

Материалы и покрытия не должны влиять на качество контактирующего с ними продукта.

Материалы и покрытия присоединительных устройств должны исключать искрообразование при ударе.

(Измененная редакция, Изм. № 1).

2.3. Присоединительные устройства не должны допускать утечки продукта как при отсутствии давления, так и при условном давлении, указанном в табл. 1.

2.3а. Присоединительные устройства должны выдерживать пробные давления по ГОСТ 356—80.

(Введен дополнительно, Изм. № 1).

2.4. На уплотнительных поверхностях присоединительных устройств риски, царапины, вмятины и забоины не допускаются.

2.5. Резьба присоединительных устройств типа 1 должна иметь полный, чистый и гладкий профиль, на ней не должно быть рисок, следов инструмента и надорванных или смятых витков.

2.6. Конструктивное выполнение присоединительных устройств в зависимости от области применения должно обеспечивать:

а) взаимозаменяемость однотипных по применению конструкций;

б) удобство обслуживания;

в) искробезопасность при шланговке из-за разности потенциалов причала-судна.

2.7. Присоединительные устройства типа 4, предназначенные для нижнего налива-слива автоцистерн, должны обеспечивать:

возможность подсоединения к патрубкам автоцистерны одним оператором без применения дополнительных устройств, деталей и инструментов;

пропускание нефтепродукта в прямом и обратном направлениях для обеспечения налива и слива автоцистерн;

автоматическое закрывание клапанов на патрубке автоцистерны и наконечнике присоединительного устройства при аварийном

динение наконечника или блокировку, исключаящую отсоединение наконечника при открытых клапанах.

(Измененная редакция, Изм. № 1).

2.8. Присоединительные устройства типа 5 должны быть оборудованы предохранительными устройствами, исключающими самопроизвольное отсоединение в процессе слива-налива.

2.9. Основные показатели надежности присоединительных устройств должны соответствовать следующим:

а) для резьбовых и фланцевых соединений установленная безотказная наработка — 3000 циклов;

б) для фланцевых соединений, применяемых на магистральных трубопроводах, срок службы — 15 лет;

в) для механических захватов — по ГОСТ 18194—79;

г) для гидropневматических захватов установленный ресурс до списания — не менее 1500 циклов.

Циклом считают присоединение и отсоединение присоединительных устройств.

2.10. Место установки присоединительного устройства на автомобильных средствах заправки, транспортирования и перекачки определяют в техническом задании заказчика. Основные размеры расположения присоединительных устройств должны соответствовать указанным в табл. 2.

2.9, 2.10. (Измененная редакция, Изм. № 1).

2.11. В железнодорожных вагонах-цистернах расстояние от привалочной плоскости сливного прибора до головки рельса должно быть не менее 575 мм.

Таблица 2

Наименования размеров	Значения, м, для	
	автомобильных средств заправки и транспортирования	средств перекачки
1. Расстояние от оси присоединительных устройств до поверхности земли	От 0,7 до 1,3	От 0,5 до 1,5
2. Расстояние от привалочной плоскости присоединительных устройств до рамы шасси (по наружному габариту)	От 0,2 до 0,5	—
3. Расстояние от привалочной плоскости присоединительных устройств до задней плоскости прицепа, не более	0,3	—

Примечание. Для передвижных насосных установок, смонтированных на шасси автомобильных прицепов грузоподъемностью более 6 т, расстояние от

оси присоединительных устройств до поверхности земли допускается от 0,5 до 2,0 м.

2.12. Схемы и основные размеры расположения присоединительных устройств на нефтеналивных судах должны соответствовать табл. 3 и рекомендуемому приложению 3.

Т а б л и ц а 3

Наименования размеров	Значения, м, при грузоподъемности, т				
	До 16000 включ.	Св. 16000 до 25000 включ.	Св. 25000 до 60000 включ.	Св. 60000 до 160000 включ.	Св. 160000
1. Расстояние между центрами фланцев, не менее	1,1	1,5	2,0	2,5	3,0
2. Расстояние от центров фланцев до рабочей площадки, не менее	0,9	0,9	0,9	0,9	0,9
до палубы, не более	2,1	2,1	2,1	2,1	2,1
3. Расстояние от привалочной плоскости фланца до борта	2,5±1,0	4,6	4,6	4,5	4,6

Примечание. Внешние присоединительные фланцы судовой грузовой системы следует располагать в вертикальной плоскости параллельно диаметральной плоскости судна.

(Измененная редакция, Изм. № 1).

3. ТРЕБОВАНИЯ БЕЗОПАСНОСТИ

3.1. Должно быть исключено попадание посторонних предметов внутрь присоединительных устройств в нерабочем и транспортном положениях.

3.2. При осуществлении сливо-наливных операций с нефтью и нефтепродуктами технические средства заправки, перекачки, слива-налива, транспортирования и хранения должны быть надежно заземлены.

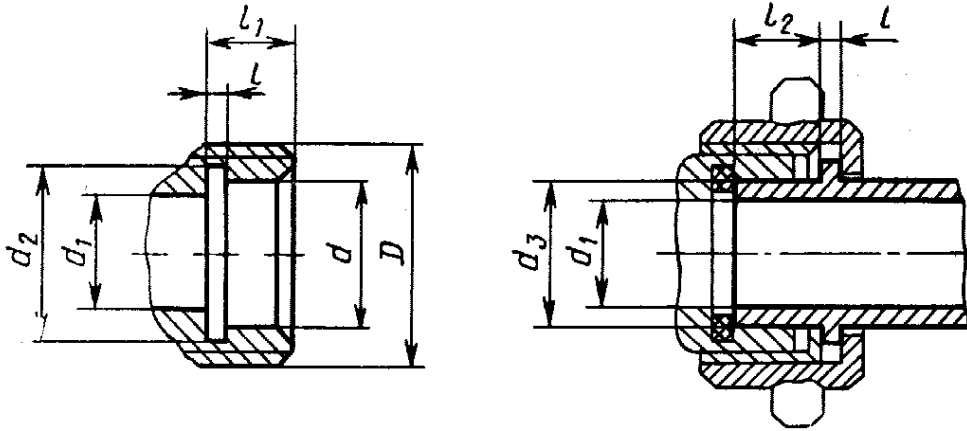
3.3. Усилия на рукоятках (маховиках) присоединительных устройств не должны быть более 160 Н.

(Измененная редакция, Изм. № 1).

3.4. Допускаемые нагрузки присоединительных устройств типа 5 на фланцы грузовых и бункеровочных линий нефтеналивных судов — по ГОСТ 19762—81.

ПРИСОЕДИНИТЕЛЬНЫЕ РАЗМЕРЫ РЕЗЬБОВЫХ, ФЛАНЦЕВЫХ И
РАСТРУБНЫХ СОЕДИНЕНИИ

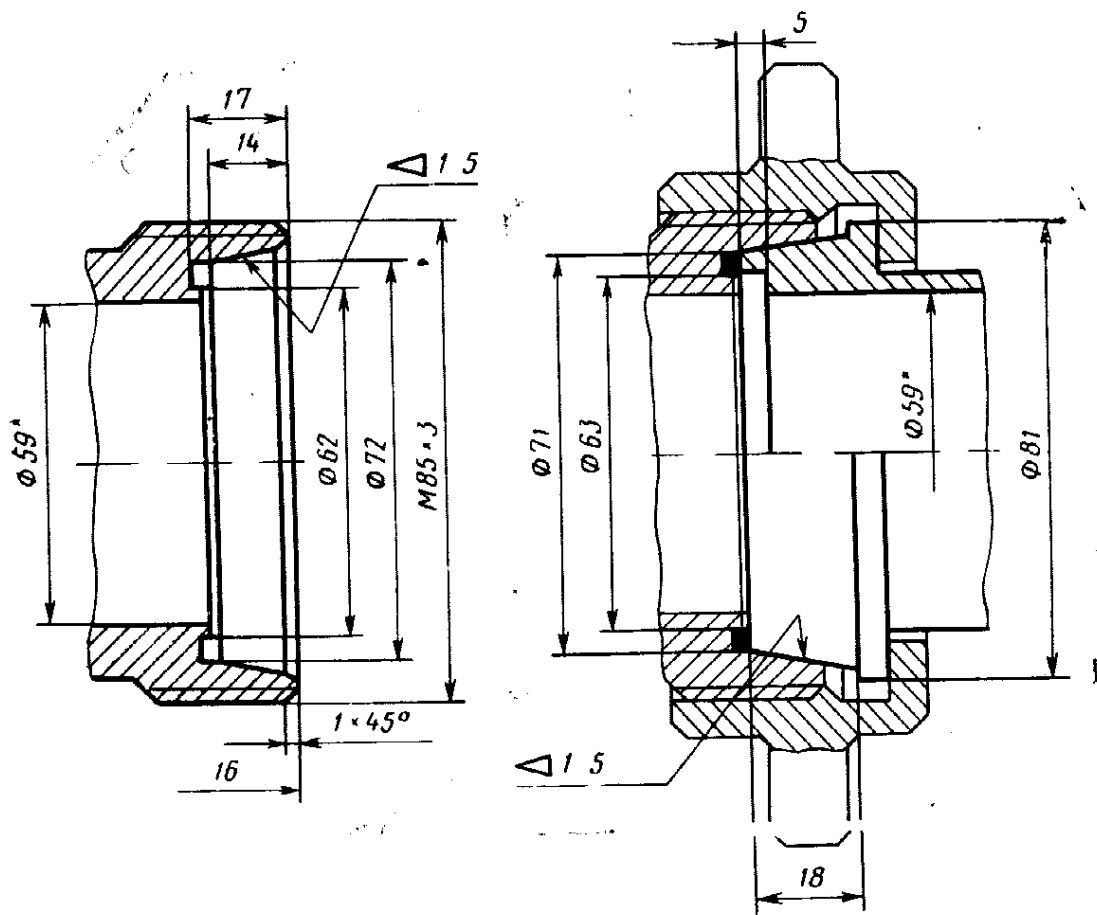
Резьбовые соединения с D_y 25; 40 и 50 мм



мм

Условный проход D_y	D	d	d_1	d_2	d_3	l	l_1	l_2
	8g	H12	H14	H14	h14	$\pm \frac{IT14}{2}$	$\pm \frac{IT14}{2}$	$\pm \frac{IT14}{2}$
25	M42×2	32	23	35	31	3	16	18
40	M56×3	42	33	45	41	3	16	18
50	M68×3	56	46	60	55	4	20	20

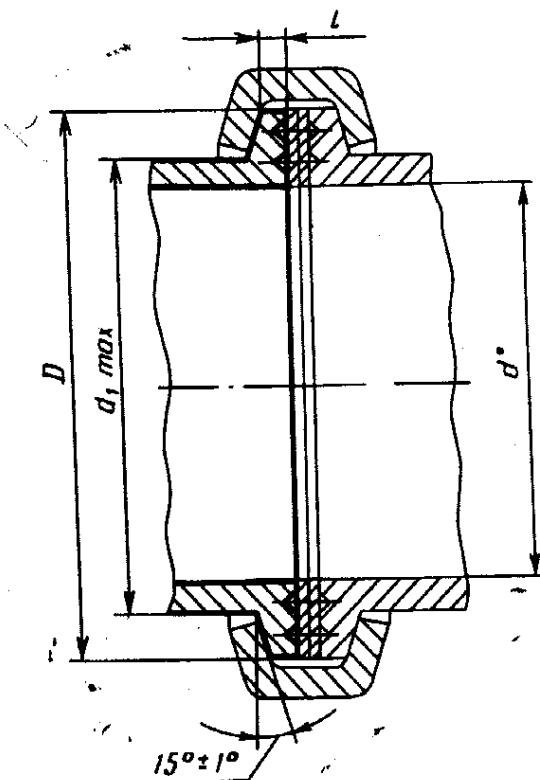
Черт. 1



■ Размер для справок.

Черт. 2

Фланцевое соединение с D_y 80, 100, 150 мм



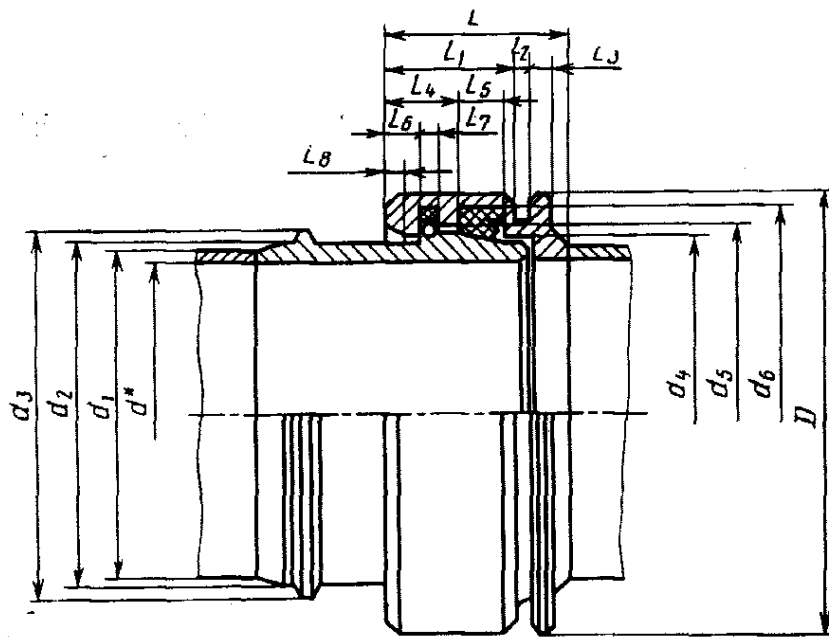
ММ

Условный проход D_y	d	d_1	D	l
			Пред. откл. по h14	
65	72	82	100	4,5
80	78	88	108	5,0
100	98	108	132	6,5
150	144	154	190	10,5

* Размер для справок.

Черт. 3

Раструбное соединение с D_y 100; 150; 200 мм



* Размер для справок.

мм

Условный проход D_y	d	d_1	d_2	d_3	d_4	d_5	d_6	D	L	L_1
		h14			H12		h14			
100	97,3	102	108,1	114	110	113,7	130,8	146	77	56
150	145,3	152	160	168	162	166,8	185,8	203	92	67
200	212	219	225	239	233	237	255	273	108	81

Продолжение

мм

Условный проход D_y	L_2	L_3	L_4	L_5	L_6	L_7	L_8
	H14	h14	h12	H12	$\pm \frac{IT14}{2}$	H12	$\pm \frac{IT14}{2}$
100	8	5	29	20	13	7	7
150	9	6	38	20	22	8	12
200	9	8	50	20	31	9,5	21

Черт. 4

(Измененная редакция, Изм. № 1).

средств заправки, перекачки, слива-налива, транспортирования и хранения нефти и нефтепродуктов. Типы. Основные параметры и размеры. Общие технические требования

Утверждено и введено в действие Постановлением Государственного комитета СССР по управлению качеством продукции и стандартам от 13.12.89 № 3690

Дата введения 01.07.90

По всему тексту стандарта для размера D_y исключить единицу: мм.

Пункт 1.1. Таблицу 1 для типа соединения «2-фланцевое» изложить в новой редакции:

(Продолжение см. с. 100)

Тип соединения	условный проход D_y	условное давление P_y , МПа	Присоединительные размеры	Область применения	Назначение
2-фланцевое	80; 100; 150	1,0; 1,6	Рекомендуемое приложение 1	Сливно-наливные патрубки передвижных стальных и резиноканевых резервуаров; напорные и всасывающие	Для соединения с ответными фланцами трубопроводной арматуры и

(Продолжение см. с. 101)

Тип соединения	Условный проход D_y	Условное давление P_y , МПа	Присоединительные размеры	Область применения	Назначение
2-фланцевое	80; 100; 150	1,0; 1,6	Рекомендуемое приложение 1	патрубки насосов и сливно-наливные патрубки автоцистерн, автотопливомаслозаправщиков, автотопливозаправщиков, средств перекачки; отводные патрубки полевых сборно-разборных трубопроводов для присоединения резиноканавных рукавов	шлангующими устройствами (стендами)
	100; 150; 200; 250; 300; 350; 400; 500		ГОСТ 1536—76	Приемно-отливные патрубки грузовой системы морских, речных нефтеналивных судов и береговых трубопроводов	

графа «Присоединительные размеры». Заменить слово: «Обязательное» на «Рекомендуемое» (2 раза);

тип соединения «3-раструбное». Графа «Назначение». Исключить слово: «элементов».

тип соединения «4-механические захваты». Графа «Условный проход D_y ». Заменить значение: 75 на 65; графу «Условное давление P_y , МПа» дополнить значением: 1,0.

тип соединения «5-гидропневматические захваты». Графу «Условный проход D_y » дополнить значениями: 80; 350;

примечание 1. Исключить слово: «осей»; примечание 2. Исключить значение D_y : 75.

Пункт 2.2. Первый абзац. Исключить слово: «балластной».

Раздел 2 дополнить пунктом — 2.36: «2.36. Минимальное разрушающее давление для вновь проектируемых присоединительных устройств должно быть равно четырехкратному номинальному давлению».

Пункт 2.8 дополнить абзацем: «Требования к береговому причальному оборудованию, обеспечивающему безопасное проведение грузовых операций, должны соответствовать правилам, действующим на различные виды транспорта для наливных грузов».

Пункт 2.9 изложить в новой редакции: «2.9. Показатели надежности следует устанавливать в научно-технической документации на конкретные типы присоединительных устройств».

Пункт 2.10. Таблица 2. Заменить значение: 1,3 на 1,5; графа «Наименование

(Продолжение см. с. 102)

плоскости присоединительных устройств до плоскости, определяющей наружный габарит».

Пункт 2.12. Таблица 3. Головка. Заменить слова: «До 16000 включ.» на «Св. 6000 до 16000 включ.»;

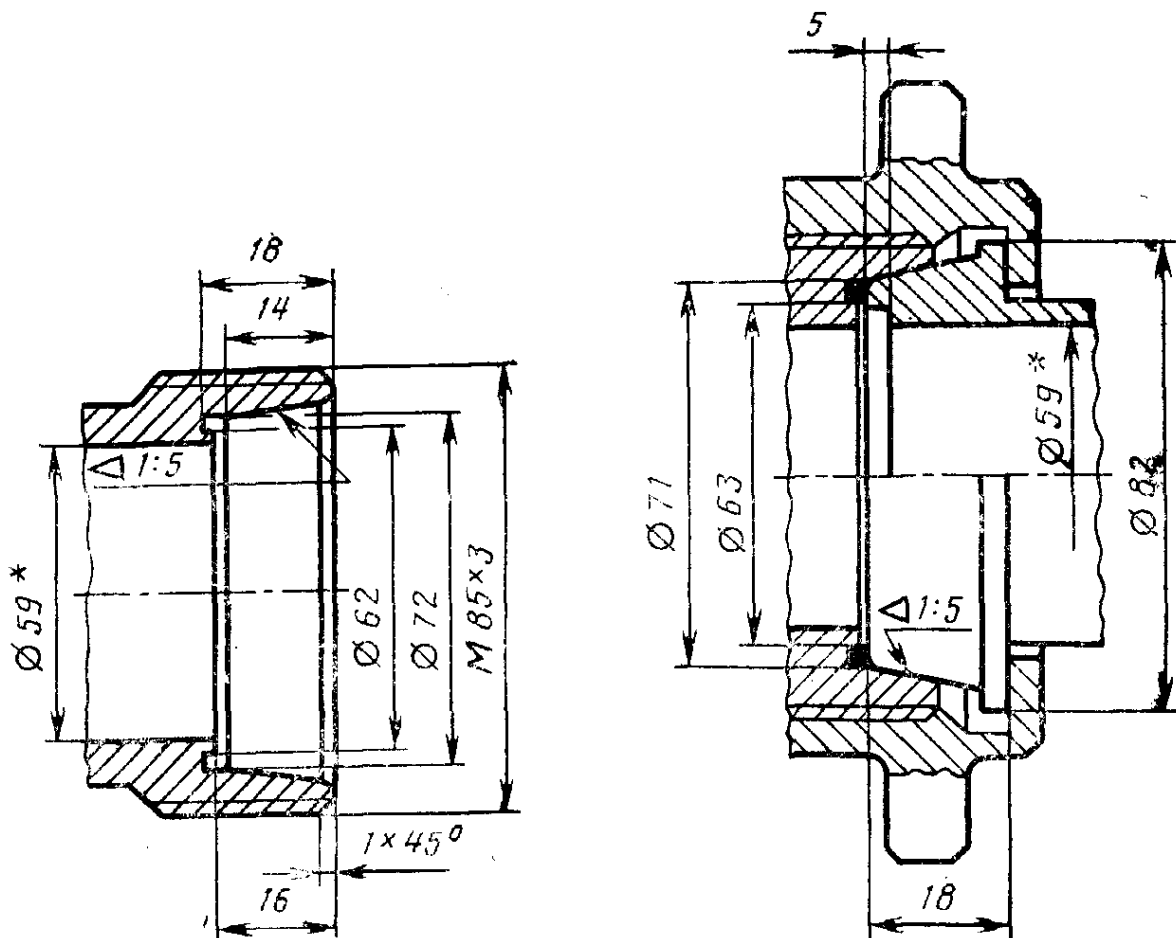
таблицу 3 дополнить графой:

Наименование размеров	Значения, м, при грузоподъемности, т
	До 6000 включ.
1. Расстояние между центрами фланцев, не менее	1,0
2. Расстояние от центров фланцев: до рабочей площадки, не менее до палубы, не более	0,9 2,1
3. Расстояние от привалочной плоскости фланца до борта	$2,0 \pm 1,0$

примечание после слова «фланцы» дополнить словами: «приемно-отливных патрубков».

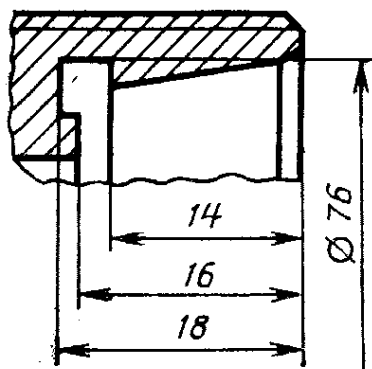
Приложение 1. Заменить слово: «Обязательное» на «Рекомендуемое»; чертеж 2 заменить новым; дополнить примечанием:

Исполнение 1



(Продолжение см. с. 103)

Исполнение 2



* Размер для справок.

Черт. 2

Примечание. Резьбу М85×3 для вновь проектируемых изделий применять не допускается.

чертеж 3. Таблица. Графа «Условный проход D_y ». Заменить значение: 65 на 80; исключить условный проход D_y 80 и все относящиеся показатели;

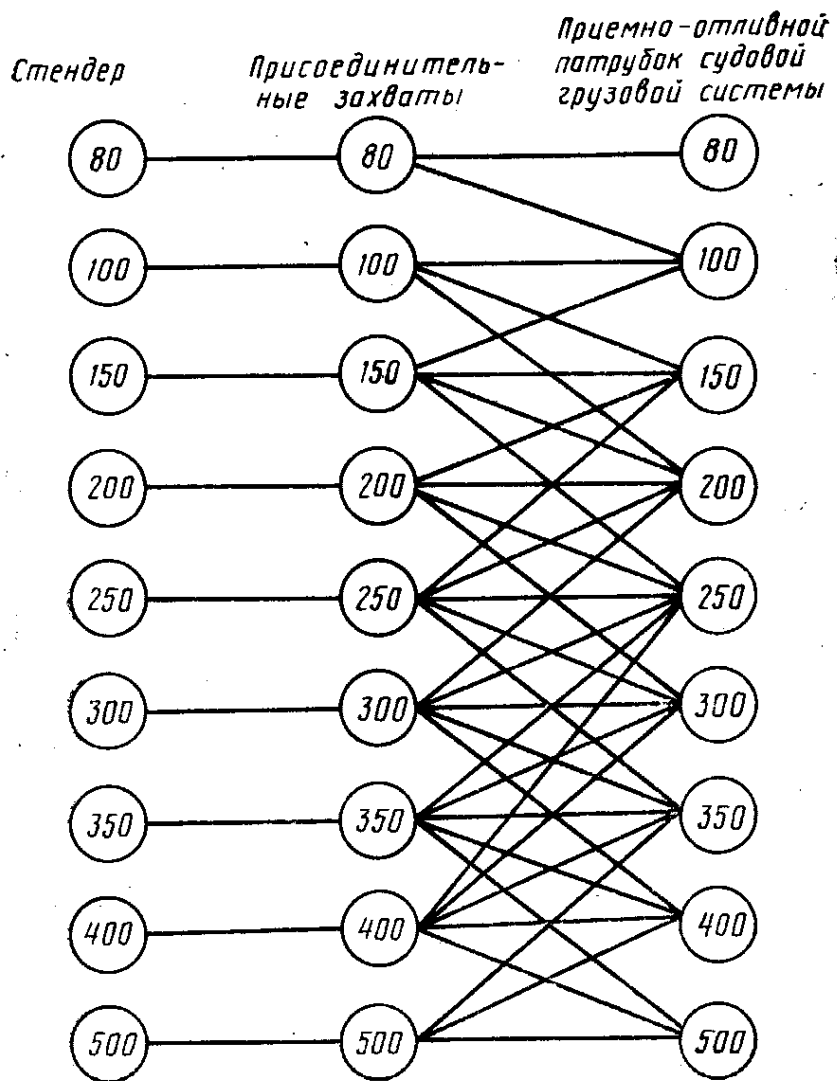
чертеж 4. Таблица. Графа d . Для условных проходов D_y 100 и 150 заменить значения: 97,3 на 97,6; 145,3 на 145,6; графа L_7 . Для условного прохода D_y 200 заменить значение: 9,5 на 9,0.

Приложение 2 исключить.

Приложение 3. Раздел 2. Чертеж заменить новым:

(Продолжение см. с. 104)

2. Гидропневматические захваты



Примечание. Допускается применение переходников.

(ИУС № 3 1990 г.)

Редактор В. С. Бабкина
Технический редактор О. Н. Никитина
Корректор О. Я. Чернецова

Сдано в наб. 21.06.89 Подп. в печ. 12.05.89 1,0 усл. п. л. 1,0 усл. кр.-отт. 0,71 уч.-изд. л.
Тираж 6000 Цена 5 к.

Ордена «Знак Почета» Издательство стандартов, 123557, Москва, ГСП,
Новопресненский пер., 3.
Калужская типография стандартов, ул. Московская, 256. Зак. 1508