



**ГОСУДАРСТВЕННЫЙ СТАНДАРТ
СОЮЗА ССР**

**ПАЛЬТО МУЖСКОЕ
ВЕДОМСТВЕННОГО НАЗНАЧЕНИЯ**

ГОСТ 20801-75

Издание официальное

**ГОСУДАРСТВЕННЫЙ КОМИТЕТ СТАНДАРТОВ
СОВЕТА МИНИСТРОВ СССР
Москва**

РАЗРАБОТАН Центральным научно-исследовательским институтом
швейной промышленности

Директор Колесников П. А.
Руководитель темы Ермакова К. И.
Исполнитель Трефилова Т. Ф.

ВНЕСЕН Министерством легкой промышленности СССР

Начальник Технического Управления
Член Коллегии Зайцев Г. Е.

ПОДГОТОВЛЕН К УТВЕРЖДЕНИЮ Всесоюзным научно-исследова-
тельским институтом стандартизации (ВНИИС)

Директор Гличев А. В.

УТВЕРЖДЕН И ВВЕДЕН В ДЕЙСТВИЕ Постановлением Государст-
венного комитета стандартов Совета Министров СССР от 6 мая
1975 г. № 1173

ПАЛЬТО МУЖСКОЕ ВЕДОМСТВЕННОГО НАЗНАЧЕНИЯ

Men's uniform coats

ГОСТ
20801—75

Постановлением Государственного комитета стандартов Совета Министров СССР от 6 мая 1975 г. № 1173 срок действия установлен

с 01.07 1976 г.
до 01.07 1981 г.

Несоблюдение стандарта преследуется по закону

Настоящий стандарт распространяется на мужские пальто ведомственного назначения для личного состава ведомственной военизированной охраны, профессиональной пожарной охраны и военизированных подразделений вневедомственной охраны Министерства внутренних дел СССР, изготавливаемые по госзаказу.

1. ОСНОВНЫЕ РАЗМЕРЫ

1.1. Пальто (черт. 1) должно изготавливаться девяти размеров: 44, 46, 48, 50, 52, 54, 56, 58, 60, шести длин (ростов): I, II, III, IV, V, VI и двух полнот: средней С и большой Б в соответствии с табл. 1 и 2.

Издание официальное



Перепечатка воспрещена

© Издательство стандартов, 1975

Таблица 1

Наименования измерений	Полнота	см									
		Значения измерений для размеров									
		44	46	48	50	52	54	56	58	60	
Полуобхват груди	С	44	46	48	50	52	54	56	58	60	
	Б	—	—	—	50	52	54	56	58	60	
Полуобхват талии	С	39	41	43	45	47	49	51	53	55	
	Б	—	—	—	48	50	52	54	56	58	
Полуобхват бедер	С	47	49	51	53	55	57	59	61	63	
	Б	—	—	—	55	57	59	61	63	65	

Примечание. Величины измерений, указанные в настоящей таблице, соответствуют измерениям фигуры человека с учетом толщины нательного белья.

Таблица 2

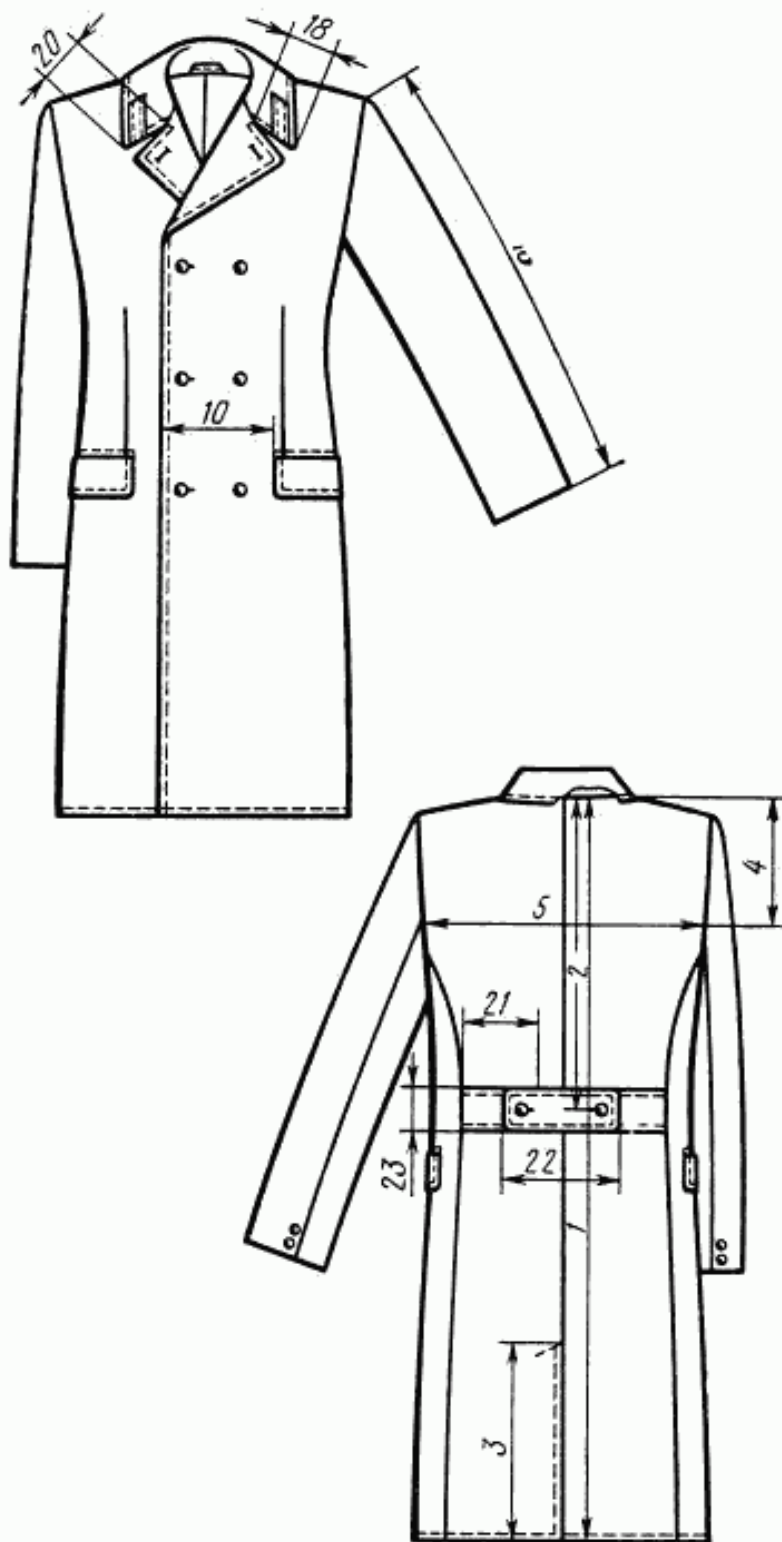
Условные обозначения длин (ростов)	см	
	Рост человека	
I	От 154 до 160	
II	Св. 160 . 166	
III	Св. 166 . 172	
IV	Св. 172 . 178	
V	Св. 178 . 184	
VI	Св. 184 . 190	

1.2. Измерения готовых пальто должны соответствовать указанным в табл. 3 и на черт. 2—3.

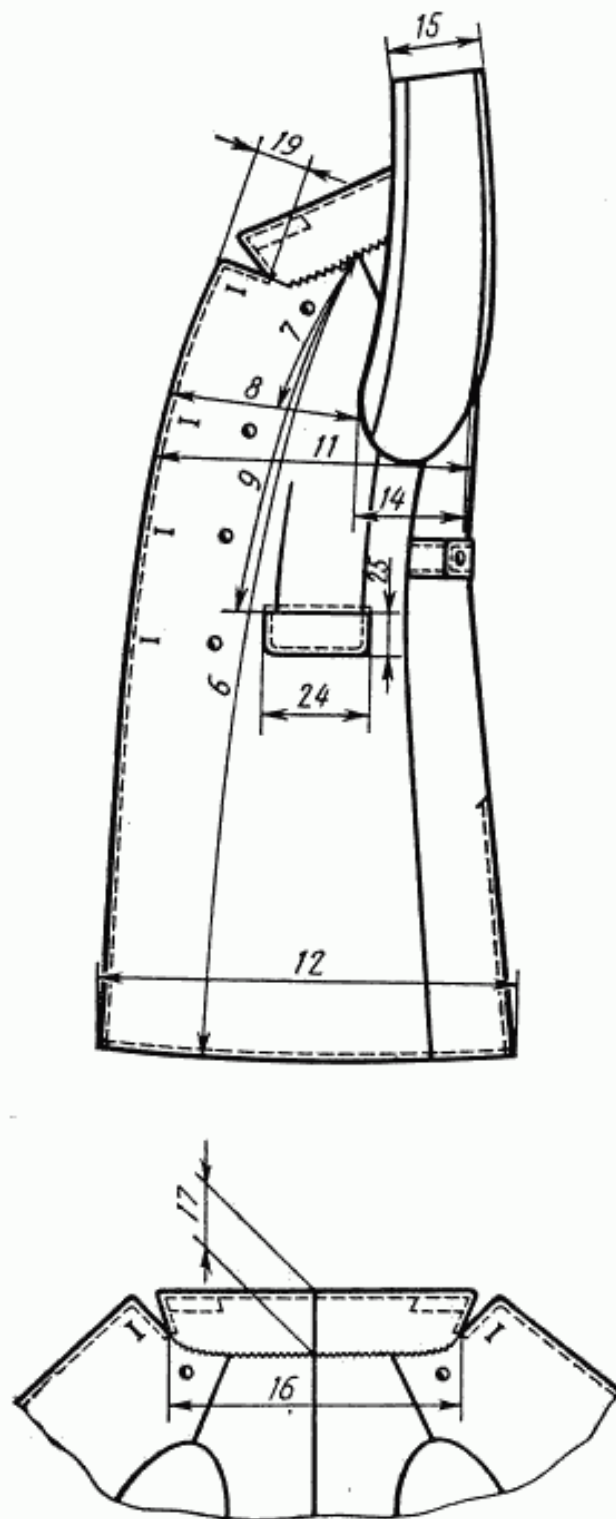


Черт. 1

2 Зак. 1966



Черт. 2



Черт. 3

2*

Таблица 3

Номера измерений на чертежах	Наименования измерений	Пол-нота	Длина (рост)	Размеры								Допускаемые отклонения		
				41	46	48	50	52	54	56	58		60	
1	Длина спинки посередине от шва втачивания воротника до низа	С, Б	I	103,0	103,0	103,0	103,0	103,0	103,0	103,0	103,0	103,0	103,0	±1,0
			II	107,0	107,0	107,0	107,0	107,0	107,0	107,0	107,0	107,0	107,0	
			III	111,0	111,0	111,0	111,0	111,0	111,0	111,0	111,0	111,0	111,0	
			IV	115,0	115,0	115,0	115,0	115,0	115,0	115,0	115,0	115,0	115,0	
			V	119,0	119,0	119,0	119,0	119,0	119,0	119,0	119,0	119,0	119,0	
			VI	123,0	123,0	123,0	123,0	123,0	123,0	123,0	123,0	123,0	123,0	
2	Длина спинки посередине от шва втачивания воротника до середины хлястика	С	I	44,3	44,5	44,7	44,9	45,1	45,3	45,5	45,7	45,9	±1,0	
			II	45,5	45,7	45,9	46,1	46,3	46,5	46,7	46,9	47,1		
			III	46,7	46,9	47,1	47,3	47,5	47,7	47,9	48,1	48,3		
			IV	47,9	48,1	48,3	48,5	48,7	48,9	49,1	49,3	49,5		
			V	49,1	49,3	49,5	49,7	49,9	50,1	50,3	50,5	50,7		
			VI	50,3	50,5	50,7	50,9	51,1	51,3	51,5	51,7	51,9		
3	Длина шлицы спинки	С, Б	I	—	—	—	—	—	—	—	—	—	±1,0	
			II	—	—	—	—	—	—	—	—	—		
			III	—	—	—	—	—	—	—	—	—		
			IV	—	—	—	—	—	—	—	—	—		
			V	—	—	—	—	—	—	—	—	—		
			VI	—	—	—	—	—	—	—	—	—		
			I	27,5	27,5	27,5	27,5	27,5	27,5	27,5	27,5	27,5	±0,5	
			II	29,5	29,5	29,5	29,5	29,5	29,5	29,5	29,5	29,5		
			III	31,5	31,5	31,5	31,5	31,5	31,5	31,5	31,5	31,5		
			IV	33,5	33,5	33,5	33,5	33,5	33,5	33,5	33,5	33,5		
			V	35,5	35,5	35,5	35,5	35,5	35,5	35,5	35,5	35,5		
			VI	37,5	37,5	37,5	37,5	37,5	37,5	37,5	37,5	37,5		

Продолжение

СМ

Номера чертежей на чертах	Наименования измерений	Пол- пота	Длина (рост)	Размеры								Допусковые отклонения	
				44	46	48	50	52	54	56	58		60
4	Длина спинки от шва втачивания воротника до уровня измерения ширины спинки	С	I—VI	19,6	20,1	20,5	21,0	21,4	21,9	22,3	22,8	23,2	±1,0
		Б	I—VI	—	—	—	20,1	20,6	21,0	21,5	21,9	22,4	±1,0
5	Ширина спинки меж- ду швами втачивания рукавов в самом узком месте	С	I—VI	41,9	43,2	44,5	45,8	47,1	48,4	49,7	51,0	52,3	±0,8
		Б	I—VI	—	—	—	44,8	46,1	47,4	48,7	50,0	51,3	±0,8
6	Длина полочки от угла плечевого шва и горловины до низа параллельно краю борта	С	I	106,6	106,9	107,2	107,5	107,8	108,1	108,4	108,7	109,0	±1,0
			II	110,6	110,9	111,2	111,5	111,8	112,1	112,4	112,7	113,0	
			III	114,6	114,9	115,2	115,5	115,8	116,1	116,4	116,7	117,0	
			IV	118,6	118,9	119,2	119,5	119,8	120,1	120,4	120,7	121,0	
			V	122,6	122,9	123,2	123,5	123,8	124,1	124,4	124,7	125,0	
			VI	126,6	126,9	127,2	127,5	127,8	128,1	128,4	128,7	129,0	
7	Длина полочки от уг- ла плечевого шва и горловины до уровня измерения ширины по- лочки	Б	I	—	—	—	108,2	108,5	108,8	109,1	109,4	109,7	±1,0
			II	—	—	—	112,2	112,5	112,8	113,1	113,4	113,7	
			III	—	—	—	116,2	116,5	116,8	117,1	117,4	117,7	
			IV	—	—	—	120,2	120,5	120,8	121,1	121,4	121,7	
			V	—	—	—	124,2	124,5	124,8	125,1	125,4	125,7	
			VI	—	—	—	128,2	128,5	128,8	129,1	129,4	129,7	
С	I—VI	23,5	24,2	24,8	25,5	26,1	26,8	27,4	28,1	28,7	±0,5		
	Б	I—VI	—	—	—	26,0	26,7	27,3	28,0	28,6	29,3	±0,5	

3 Зак. 1036

Продолжение

Номера измерений на чертежах	Наименования измерений	Пол-нота	Длина (рост)	СМ								Допусковые отклонения
				Размеры								
				44	46	48	50	52	54	56	58	
8	Ширина полочки от шва втачивания рукава до края борта в самом узком месте	С	30,8	31,5	32,2	32,9	33,6	34,3	35,0	35,7	36,4	±0,5
		Б	—	—	—	34,1	34,8	35,5	36,2	36,9	37,6	±0,5
9	Расстояние от угла плечевого шва и горловины до переднего угла бокового кармана	С	53,1	53,4	53,6	53,9	54,1	54,4	54,6	54,9	55,1	±1,0
		II	54,6	54,9	55,1	55,4	55,6	55,9	56,1	56,4	56,6	
		III	56,1	56,4	56,6	56,9	57,1	57,4	57,6	57,9	58,1	
		IV	57,7	57,9	58,4	58,4	58,6	58,9	59,1	59,4	59,6	
		V	59,1	59,4	59,6	59,9	60,1	60,4	60,6	60,9	61,1	
		VI	60,6	60,9	61,1	61,4	61,6	61,9	62,1	62,4	62,6	
10	Расстояние от переднего угла кармана до края борта	Б	—	—	—	55,5	55,8	56,0	56,3	56,5	56,8	±1,0
		II	—	—	—	57,0	57,3	57,5	57,8	58,0	58,3	
		III	—	—	—	58,5	58,8	59,0	59,3	59,5	59,8	
		IV	—	—	—	60,0	60,3	60,5	60,8	61,0	61,3	
		V	—	—	—	61,5	61,8	62,0	62,3	62,5	62,8	
		VI	—	—	—	63,0	63,3	63,5	63,8	64,0	64,3	
11	Ширина пальто на уровне глубины проймы от середины спинки до края борта	С	22,1	22,8	23,5	24,2	24,9	25,6	26,3	27,0	27,7	±0,8
		Б	—	—	—	24,9	25,6	26,3	27,0	27,7	28,4	±0,8
11	Ширина пальто на уровне глубины проймы от середины спинки до края борта	С	65,1	67,1	69,1	71,1	73,1	75,1	77,1	79,1	81,1	±1,0
		Б	—	—	—	72,0	74,0	76,0	78,0	80,0	82,0	±1,0

Продолжение

Номера измерений на чертежах	Наименования измерений	Под-нога	Длина (рост)	Размеры										Допусковые отклонения	
				СМ											
				44	46	48	50	52	54	56	58	60			
12	Ширина пальто внизу от середины спинки до края борта по прямой	С	I	69,4	71,4	73,4	75,4	77,4	79,4	81,4	83,4	85,4	87,4	89,4	±1,0
			II	70,2	72,2	74,2	76,2	78,2	80,2	82,2	84,2	86,2	88,2	90,2	±1,0
			III	71,0	73,0	75,0	77,0	79,0	81,0	83,0	85,0	87,0	89,0	91,0	±1,0
			IV	71,8	73,8	75,8	77,8	79,8	81,8	83,8	85,8	87,8	89,8	91,8	±1,0
			V	72,6	74,6	76,6	78,6	80,6	82,6	84,6	86,6	88,6	90,6	92,6	±1,0
			VI	73,4	75,4	77,4	79,4	81,4	83,4	85,4	87,4	89,4	91,4	93,4	±1,0
13	Длина рукава	С	I	59,9	60,2	60,5	60,8	61,1	61,4	61,7	62,0	62,3	62,6	62,9	±1,0
			II	61,9	62,2	62,5	62,8	63,1	63,4	63,7	64,0	64,3	64,6	64,9	±1,0
			III	63,9	64,2	64,5	64,8	65,1	65,4	65,7	66,0	66,3	66,6	66,9	±1,0
			IV	65,9	66,2	66,5	66,8	67,1	67,4	67,7	68,0	68,3	68,6	68,9	±1,0
			V	67,9	68,2	68,5	68,8	69,1	69,4	69,7	70,0	70,3	70,6	70,9	±1,0
			VI	69,9	70,2	70,5	70,8	71,1	71,4	71,7	72,0	72,3	72,6	72,9	±1,0
14	Ширина рукава на уровне глубины проймы	С, Б	I	21,8	22,4	23,1	23,7	24,4	25,0	25,7	26,3	27,0	27,7	±0,5	
			II	22,2	22,8	23,4	24,0	24,6	25,2	25,8	26,4	27,0	27,6	±0,5	
			III	22,6	23,2	23,8	24,4	25,0	25,6	26,2	26,8	27,4	28,0	±0,5	
			IV	23,0	23,6	24,2	24,8	25,4	26,0	26,6	27,2	27,8	28,4	±0,5	
			V	23,4	24,0	24,6	25,2	25,8	26,4	27,0	27,6	28,2	28,8	±0,5	
			VI	23,8	24,4	25,0	25,6	26,2	26,8	27,4	28,0	28,6	29,2	±0,5	

3*

Продолжение

Номера измерений на чертежах	Наименования измерений	Полнота	Длина (рост)	Размеры										Допускаемые отклонения
				СМ										
				44	46	48	50	52	54	56	58	60		
15	Ширина рукава внизу	С, Б	I—VI	16,8	17,1	17,4	17,7	18,0	18,3	18,6	18,9	19,2	±0,5	
16	Длина воротника от одного уступа борта до другого по прямой	С Б	I—VI I—VI	45,4 —	46,6 —	47,8 —	49,0 50,4	50,2 51,6	51,4 52,8	52,6 54,0	53,8 55,2	55,0 56,4	±0,5 ±0,5	
17	Ширина воротника сзади посередине	С, Б	I—VI	10,5	10,5	10,5	10,5	10,5	10,5	10,5	10,5	10,5	±0,5	
18	Ширина концов воротника	С Б	I—VI I—VI	10,0 —	10,0 —	10,0 —	10,0 10,3	10,0 10,3	10,0 10,3	10,0 10,3	10,0 10,3	10,0 10,3	±0,3 ±0,3	
19	Длина уступа лацкана	С Б	I—VI I—VI	10,0 —	10,0 —	10,0 —	10,0 10,3	10,0 10,3	10,0 10,3	10,0 10,3	10,0 10,3	10,0 10,3	±0,3 ±0,3	
20	Ширина лацкана сверху от угла до перегиба по линии уступа	С Б	I—VI I—VI	11,5 —	11,5 —	11,5 —	11,5 12,0	11,5 12,0	11,5 12,0	11,5 12,0	11,5 12,0	11,5 12,0	±0,3 ±0,3	
21	Длина боковых частей хлястика	С, Б	I—VI	13,0	13,0	13,0	13,0	13,0	13,0	13,0	13,0	13,0	±0,3	
22	Длина средней части хлястика	С Б	I—VI I—VI	19,6 —	20,9 —	22,2 —	23,5 24,4	24,8 25,7	26,1 27,0	27,4 28,3	28,7 29,6	30,0 30,9	±0,3 ±0,3	
23	Ширина хлястика	С, Б	I—VI	6,0	6,0	6,0	6,0	6,0	6,0	6,0	6,0	6,0	±0,3	
24	Длина клапана по шву притачивания	С, Б	I—VI	16,0	16,0	16,0	16,0	16,0	16,0	16,0	16,0	16,0	±0,8	

Продолжение

Номера измерений на чертежах	Наименования измерений	Полнота	Длина (рост)	Размеры								Допускаемая отклонения		
				44	46	48	50	52	54	56	58		60	
25	Ширина клапана	С, Б	I—VI	6,5	6,5	6,5	6,5	6,5	6,5	6,5	6,5	6,5	6,5	±0,3
26	Расстояние между петлями по борту	С, Б	I	13,5	13,5	13,5	13,5	13,5	13,5	13,5	13,5	13,5	13,5	—
			II	14,2	14,2	14,2	14,2	14,2	14,2	14,2	14,2	14,2	14,2	—
			III	14,9	14,9	14,9	14,9	14,9	14,9	14,9	14,9	14,9	14,9	—
			IV	15,6	15,6	15,6	15,6	15,6	15,6	15,6	15,6	15,6	15,6	—
			V	16,3	16,3	16,3	16,3	16,3	16,3	16,3	16,3	16,3	16,3	—
			VI	17,0	17,0	17,0	17,0	17,0	17,0	17,0	17,0	17,0	17,0	17,0

Примечания:

- Верхнюю петлю на лацкане располагают на расстоянии 4 см от верхнего края лацкана.
- Нижнюю петлю располагают на 5 см ниже прорези бокового кармана в изделиях средней полноты и на 4 см ниже в изделиях большой полноты.
- Длина петель на бортах 3 см.
- Измерение 26 на чертеже не указано.
- При отклонении величины измерений одной из парных деталей в сторону увеличения, а второй в сторону уменьшения сумма отклонений не должна превышать допускаемого отклонения.

2. ТЕХНИЧЕСКИЕ ТРЕБОВАНИЯ

2.1. Внешний вид

2.1.1. Двубортное пальто, с застежкой до верха на четыре форменные пуговицы, полуприлегающее, с втачными рукавами. На левой полочке четыре петли и четыре отделочные пуговицы, на лацканах петли на обеих полочках.

Полочки с передними и боковыми вытачками, с боковыми прорезными карманами с клапанами.

Спинка со швом посередине, с хлястиком на линии талии, состоящим из трех частей. Боковые части хлястика настроены на спинку, средняя часть хлястика пристегивается на две форменные пуговицы. Спинка со шлицей внизу, с тремя форменными пуговицами на правой половине шлицы.

Воротник отложной.

Рукава двухшовные с вытачными шлицами, на шлицах по две форменные пуговицы.

Пальто вариантов А и Б:

А — пальто на ватине в один слой до линии бедер, в рукавах — на верхних половинках;

Б — пальто на ватине в два слоя: первый — до низа, второй — до линии бедер, в рукавах — в один слой.

Пальто на подкладке до низа. Левая полочка подкладки с внутренним прорезным карманом с листочкой из подкладочной ткани, застегивающимся петлей на пуговицу.

Борта, воротник, клапаны, верхние и нижние рамки карманов, хлястики, шлица спинки и низ пальто отстрочены на расстоянии 1,5 см от края.

2.2. Материалы

2.2.1. Пальто должны изготавливаться из материалов, указанных в табл. 4.

Таблица 4

Наименования материалов	Обозначения стандартов	Назначение материалов
1. Сукно шинельное темно-синего цвета (арт. 4413)	По технической документации, утвержденной в установленном порядке ГОСТ 6621—72	Для верха пальто для старшего и среднего начальствующего состава МО и МВД
2. Сукно шинельное темно-синего цвета (арт. 6426)		Для верха пальто для младшего начальствующего состава и рядового состава МО
3. Драп темно-синего цвета (арт. 46157)	По технической документации, утвержденной в установленном порядке	Для верха пальто для начальствующего состава МВД и ППО

Продолжение

Наименования материалов	Обозначения стандартов	Назначение материалов
4. Сукно шинельное темно-синего цвета (арт. 5405)	ГОСТ 6621—72	Для верха пальто для рядового состава МВД и ППО
5. Сатин серого цвета № 2,6	ГОСТ 6391—70	Для подкладки
6. Саржа № 13,4	ГОСТ 4772—65	То же
7. Бортовка льняная № 2,6	ГОСТ 5665—66	Для бортовой прокладки верхних и плечевых накладок
8. Ткань бортовая клеевая прокладочная льняная (арт. 174)	По технической документации, утвержденной в установленном порядке	Для плечевых накладок и прокладок в лацканы и воротник
9. Ткань кромочная клеевая (арт. 171)	То же	Для прокладывания кромки в лацканы, борта, низ проймы, шлицы, горловину, плечевые срезы
10. Ткань бортовая клеевая прокладочная с капроновым волосом (арт. 172)	»	Для накладок на бортовую прокладку в области груди
11. Бязь гладкокрашенная № 2,3	ГОСТ 11680—65	Для прокладок в низ рукавов, в шлицу, для долевиков боковых карманов, мешковины внутреннего кармана
12. Коленкор № 9, 10	ГОСТ 7138—73	То же
13. Ткань карманная № 3,5	ГОСТ 7896—67	Для мешковины боковых и внутреннего карманов
14. Ватин вязально-прошивной хлопчатобумажный	По технической документации, утвержденной в установленном порядке	Для утепляющей прокладки полочек, спинки и рукавов
15. Ватин полушерстяной	То же	То же
16. Нитки хлопчатобумажные швейные 11 текс $\times 3 \times 2$ T_{RH} 68,6 текс (№ 20,9/3/2) 30/6	ГОСТ 6309—73	Для стачивания деталей
17. Нитки хлопчатобумажные швейные 21 текс $\times 3$ T_{RH} 68,6 текс (№ 47,6/3) 30/3 16,5 текс $\times 3$ T_{RH} 50,0 текс (№ 60,6/3) 40/3	ГОСТ 6309—73	Для стачивания деталей подкладки, бортовой прокладки и ватина
18. Нитки хлопчатобумажные швейные 18,5 текс $\times 3 \times 3$ T_{RH} 178,2 текс (№ 54/3/3) 1/9	ГОСТ 6309—73	Для каркаса в петли

Наименования материалов	Обозначения стандартов	Назначение материалов
19. Нитки хлопчатобумажные швейные 16,5 текс $\times 3 \times 2$ Т _{РН} 103 текс (№ 60,6/3/2) 10/6	ГОСТ 6309—73	Для разметки проймы и пришивки пуговиц ручным способом
20. Нитки швейные из натурального шелка № 33	ГОСТ 6797—70	Для отделочных строчек
21. Нитки швейные лавсановые № 33 Л (11 текс $\times 3$)	По технической документации, утвержденной в установленном порядке	То же
22. Нитки швейные из натурального шелка № 18	ГОСТ 6797—70	Для обметывания петель и закрепок
23. Нитки швейные лавсановые 60Л (29,4 текс $\times 2$)	По технической документации, утвержденной в установленном порядке	То же
24. Декстриновый клей	То же	Для проклеивания бортовки под петлями в бортах и средней части хлястика
25. Пуговицы форменные золотистого цвета цельноштампованные из анодированного алюминия или с алюминиевым верхом и стальным или латунным низом диаметром: 22 мм 14 мм	»	Для застегивания пальто На шлицы спинки и рукавов
26. Пуговицы пластмассовые диаметром 14,17 мм	»	Для застегивания внутреннего кармана

Примечание. По согласованию с заказчиком допускается применять другие материалы по качеству не ниже указанных в табл. 4 в соответствии с ассортиментом тканей, определяемых ведомостью действующих тканей, утвержденной министерством-заказчиком.

2.3. Основные требования к изготовлению

2.3.1. Готовые пальто по внешнему виду, размерам, ассортименту и качеству материалов должны соответствовать утвержденному заказчиком образцу.

2.3.2. Пальто должны изготавливать в соответствии с требованиями технологии поузловой обработки верхней и военной одежды и рациональными способами изготовления швейных изделий технологичных конструкций и особенностями обработки, указанными в приложении 2.

2.3.3. Стежки, строчки и швы в пальто должны соответствовать ГОСТ 12807—67.

2.3.4. Определение сортности — по ГОСТ 11259—69.

2.3.5. Допуски при раскрое деталей пальто по ГОСТ 19902—74.

3. ПРАВИЛА ПРИЕМКИ

3.1. Правила приемки и методы контроля качества пальто — по ГОСТ 4103—63.

4. МАРКИРОВКА, УПАКОВКА, ТРАНСПОРТИРОВАНИЕ И ХРАНЕНИЕ

4.1. Маркировка, упаковка и транспортирование пальто — по ГОСТ 19159—73.

4.2. Пальто должны храниться в проветриваемых помещениях на расстоянии не менее 1 м от отопительных приборов.

—————

ПРИЛОЖЕНИЕ 1 к ГОСТ 20801-75
Рекомендуемое

Пособие для построения чертежей лекал пальто мужского ведомственного назначения

Таблица 1

Обозначение конструкторских линий на чертежах	Поднота	Длина (рост)	Размеры														
			44	46	48	50	52	54	56	58	60						
АН	С, Б	I	108,7	108,7	108,7	108,7	108,7	108,7	108,7	108,7	108,7	108,7	108,7	108,7	108,7	108,7	
		II	112,7	112,7	112,7	112,7	112,7	112,7	112,7	112,7	112,7	112,7	112,7	112,7	112,7	112,7	
		III	116,7	116,7	116,7	116,7	116,7	116,7	116,7	116,7	116,7	116,7	116,7	116,7	116,7	116,7	
		IV	120,7	120,7	120,7	120,7	120,7	120,7	120,7	120,7	120,7	120,7	120,7	120,7	120,7	120,7	
		V	124,7	124,7	124,7	124,7	124,7	124,7	124,7	124,7	124,7	124,7	124,7	124,7	124,7	124,7	
		VI	128,7	128,7	128,7	128,7	128,7	128,7	128,7	128,7	128,7	128,7	128,7	128,7	128,7	128,7	
АГ	С	I-VI	30,3	30,7	31,1	31,5	31,9	32,3	32,7	33,1	33,5	33,9	34,3	34,7	35,1	35,5	
	Б	I-VI	—	—	—	31,8	32,2	32,6	33,0	33,4	33,8	34,2	34,6	35,0	35,4	35,8	
АТ	С	I	45,8	46,0	46,2	46,4	46,6	46,8	47,0	47,2	47,4	47,6	47,8	48,0	48,2	48,4	48,6
		II	47,0	47,2	47,4	47,6	47,8	48,0	48,2	48,4	48,6	48,8	49,0	49,2	49,4	49,6	49,8
		III	48,2	48,4	48,6	48,8	49,0	49,2	49,4	49,6	49,8	50,0	50,2	50,4	50,6	50,8	51,0
		IV	49,4	49,6	49,8	50,0	50,2	50,4	50,6	50,8	51,0	51,2	51,4	51,6	51,8	52,0	52,2
		V	50,6	50,8	51,0	51,2	51,4	51,6	51,8	52,0	52,2	52,4	52,6	52,8	53,0	53,2	53,4
		VI	51,8	52,0	52,2	52,4	52,6	52,8	53,0	53,2	53,4	53,6	53,8	54,0	54,2	54,4	54,6
Б	I	—	—	—	47,8	48,0	48,2	48,4	48,6	48,8	49,0	49,2	49,4	49,6	49,8	50,0	
	II	—	—	—	49,0	49,2	49,4	49,6	49,8	50,0	50,2	50,4	50,6	50,8	51,0	51,2	
	III	—	—	—	50,2	50,4	50,6	50,8	51,0	51,2	51,4	51,6	51,8	52,0	52,2	52,4	
	IV	—	—	—	51,4	51,6	51,8	52,0	52,2	52,4	52,6	52,8	53,0	53,2	53,4	53,6	
	V	—	—	—	52,6	52,8	53,0	53,2	53,4	53,6	53,8	54,0	54,2	54,4	54,6	54,8	
	VI	—	—	—	53,8	54,0	54,2	54,4	54,6	54,8	55,0	55,2	55,4	55,6	55,8	56,0	

Спинка (черт. 1)

Продолжение

Обозначение кон- руктивных линий на чертежах	Пол- нота	Длина (рост)	Размеры									
			44	46	48	50	52	54	56	58	60	
ТБ	С	I	16,7	16,8	16,9	17,0	17,1	17,2	17,3	17,4	17,5	
		II	17,7	17,8	17,9	18,0	18,1	18,2	18,3	18,4	18,5	
		III	18,7	18,8	18,9	19,0	19,1	19,2	19,3	19,4	19,5	
		IV	19,7	19,8	19,9	20,0	20,1	20,2	20,3	20,4	20,5	
		V	20,7	20,8	20,9	21,0	21,1	21,2	21,3	21,4	21,5	
		VI	21,7	21,8	21,9	22,0	22,1	22,2	22,3	22,4	22,5	
АА ₁	Б	I	—	—	—	15,4	15,5	15,6	15,7	15,8	15,9	
		II	—	—	—	16,4	16,5	16,6	16,7	16,8	16,9	
		III	—	—	—	17,4	17,5	17,6	17,7	17,8	17,9	
		IV	—	—	—	18,4	18,5	18,6	18,7	18,8	18,9	
		V	—	—	—	19,4	19,5	19,6	19,7	19,8	19,9	
		VI	—	—	—	20,4	20,5	20,6	20,7	20,8	20,9	
А ₁ А ₂ А-1	С	I-VI	1,8	1,8	1,8	1,8	1,8	1,8	1,8	1,8	1,8	
		Б	I-VI	—	—	—	2,0	2,0	2,0	2,0	2,0	2,0
			I-VI	0,2	0,2	0,2	0,2	0,2	0,2	0,2	0,2	0,2
		С, Б	I	13,3	13,3	13,3	13,3	13,3	13,3	13,3	13,3	13,3
			II	13,7	13,7	13,7	13,7	13,7	13,7	13,7	13,7	13,7
			III	14,1	14,1	14,1	14,1	14,1	14,1	14,1	14,1	14,1
IV	14,5		14,5	14,5	14,5	14,5	14,5	14,5	14,5	14,5		
С, Б	V	14,9	14,9	14,9	14,9	14,9	14,9	14,9	14,9	14,9		
	VI	15,3	15,3	15,3	15,3	15,3	15,3	15,3	15,3	15,3		
	I-VI	0,3	0,3	0,3	0,3	0,3	0,3	0,3	0,3	0,3		
	I	20,3	20,3	20,3	20,3	20,3	20,3	20,3	20,3	20,3		
I-2	С, Б	II	20,7	20,7	20,7	20,7	20,7	20,7	20,7	20,7	20,7	
		III	21,1	21,1	21,1	21,1	21,1	21,1	21,1	21,1	21,1	
		IV	21,5	21,5	21,5	21,5	21,5	21,5	21,5	21,5	21,5	
		V	21,9	21,9	21,9	21,9	21,9	21,9	21,9	21,9	21,9	
		VI	22,3	22,3	22,3	22,3	22,3	22,3	22,3	22,3	22,3	
		I-2	22,3	22,3	22,3	22,3	22,3	22,3	22,3	22,3	22,3	

Обозначение конструкторских линий на чертежах	Пол-вота	Длина (рост)	Размеры													
			44	46	48	50	52	54	56	58	60					
ГГ ₁	С, Б	I-VI	0,5	0,5	0,5	0,5	0,5	0,5	0,5	0,5	0,5	0,5	0,5	0,5	0,5	
	С	I-VI	1,7	1,7	1,7	1,7	1,7	1,7	1,7	1,7	1,7	1,7	1,7	1,7	1,7	1,7
ТТ ₁	Б	I-VI	—	—	—	1,4	1,4	—	1,4	1,4	1,4	1,4	1,4	1,4	1,4	1,4
	С	I-VI	1,2	1,2	1,2	1,2	1,2	1,2	1,2	1,2	1,2	1,2	1,2	1,2	1,2	1,2
ББ ₁	Б	I-VI	—	—	—	1,0	1,0	—	1,0	1,0	1,0	1,0	1,0	1,0	1,0	1,0
	С, Б	I-VI	8,1	8,3	8,5	8,7	8,9	9,1	9,3	9,5	9,7	9,9	10,1	10,3	10,5	10,7
А ₃ А ₃	С	I-VI	2,65	2,7	2,75	2,8	2,85	2,9	2,95	3,0	3,05	3,1	3,15	3,2	3,25	3,3
	Б	I-VI	—	—	—	3,05	3,1	—	3,15	3,2	—	3,25	3,3	—	3,35	—
А ₃ А ₅	С	I-VI	1,2	1,3	1,4	1,5	1,6	1,7	1,8	1,9	2,0	2,1	2,2	2,3	2,4	2,5
	Б	I-VI	—	—	—	1,6	1,7	—	1,7	1,8	—	1,8	1,9	—	1,9	—
ГГ ₂	С	I-VI	23,55	24,2	24,85	25,5	26,15	26,8	27,45	28,1	28,75	29,4	30,05	30,7	31,35	32,0
	Б	I-VI	—	—	—	24,85	25,5	—	26,15	26,8	—	27,45	28,1	—	28,75	—
А-3	С	I-VI	4,8	5,0	5,2	5,4	5,6	5,8	6,0	6,2	6,4	6,6	6,8	7,0	7,2	7,4
	Б	I-VI	—	—	—	5,6	5,8	—	6,0	6,2	—	6,4	6,6	—	6,8	—
3-П	С	I-VI	27,05	27,6	28,15	28,7	29,25	29,8	30,35	30,9	31,45	31,95	32,5	33,05	33,6	34,15
	Б	I-VI	—	—	—	28,75	29,30	—	29,85	30,4	—	30,95	31,5	—	32,05	—
Г ₃ Г ₃	С, Б	I-VI	2,5	2,5	2,5	2,5	2,5	2,5	2,5	2,5	2,5	2,5	2,5	2,5	2,5	2,5
	С, Б	I-VI	1,8	1,8	1,8	1,8	1,8	1,8	1,8	1,8	1,8	1,8	1,8	1,8	1,8	1,8
Г ₃ П ₁	С	I-VI	6,5	6,6	6,7	6,8	6,9	7,0	7,1	7,2	7,3	7,4	7,5	7,6	7,7	7,8
	Б	I-VI	—	—	—	7,0	7,1	—	7,2	7,3	—	7,4	7,5	—	7,6	—

Продолжение

Обозначение кон- структивных линий на чертежах	Под- нога	Длина (рост)	СМ											
			Размеры											
			44	46	48	50	52	54	56	58	60			
<i>T₁T₂</i>	С	I-VI	20,35	20,9	21,55	22,2	22,85	23,5	24,15	24,80	25,45	26,10		
	Б	I-VI	—	—	—	22,85	23,5	24,15	24,8	25,45	26,10	26,85		
	С	I-VI	21,65	22,3	22,95	23,6	24,25	24,9	25,55	26,20	26,85	27,50		
	Б	I-VI	—	—	—	23,25	23,9	24,55	25,2	25,85	26,50	27,15		
	<i>НН₂</i>	С	I	23,35	24,0	24,65	25,3	25,95	26,60	27,25	27,90	28,55	29,20	
			II	23,65	24,3	24,95	25,6	26,25	26,9	27,55	28,20	28,85	29,50	
III			23,95	24,6	25,25	25,9	26,55	27,2	27,85	28,50	29,15	29,80		
IV			24,25	24,9	25,55	26,2	26,85	27,5	28,15	28,80	29,45	30,10		
V			24,55	25,20	25,85	26,50	27,15	27,80	28,45	29,10	29,75	30,40		
VI			24,85	25,50	26,15	26,80	27,45	28,1	28,75	29,40	30,05	30,70		
<i>НШ</i>	С, Б	I	—	—	—	24,45	25,10	25,75	26,40	27,05	27,70	28,35		
		II	—	—	—	24,75	25,40	26,05	26,7	27,35	28,00	28,65		
		III	—	—	—	25,05	25,70	26,35	27,0	27,65	28,30	28,95		
		IV	—	—	—	25,35	26,00	26,65	27,3	27,95	28,60	29,25		
		V	—	—	—	25,65	26,30	26,95	27,6	28,25	28,90	29,55		
		VI	—	—	—	25,95	26,60	27,25	27,9	28,55	29,20	29,85		
<i>НШ₁</i>	С, Б	I	35,0	35,0	35,0	35,0	35,0	35,0	35,0	35,0	35,0	35,0		
		II	37,0	37,0	37,0	37,0	37,0	37,0	37,0	37,0	37,0	37,0		
		III	39,0	39,0	39,0	39,0	39,0	39,0	39,0	39,0	39,0	39,0		
		IV	41,0	41,0	41,0	41,0	41,0	41,0	41,0	41,0	41,0	41,0		
		V	43,0	43,0	43,0	43,0	43,0	43,0	43,0	43,0	43,0	43,0		
		VI	45,0	45,0	45,0	45,0	45,0	45,0	45,0	45,0	45,0	45,0		
<i>НШ₁</i>	С, Б	I-VI	2,0	2,0	2,0	2,0	2,0	2,0	2,0	2,0	2,0	2,0		
			2,0	2,0	2,0	2,0	2,0	2,0	2,0	2,0	2,0	2,0		

Продолжение

Обозначение конструкторских линий на чертежах	Полнота	Длина (рост)	СМ									
			Размеры									
			44	46	48	50	52	54	56	58	60	
A_0H_3	C	I	112,5	112,8	113,1	113,4	113,7	114,0	114,3	114,6	114,9	
		II	116,5	116,8	117,1	117,4	117,7	118,0	118,3	118,6	118,9	
		III	120,5	120,8	121,1	121,4	121,7	122,0	122,3	122,6	122,9	
		IV	124,5	124,8	125,1	125,4	125,7	126,0	126,3	126,6	126,9	
		V	128,5	128,8	129,1	129,4	129,7	130,0	130,3	130,6	130,9	
		VI	132,5	132,8	133,1	133,4	133,7	134,0	134,3	134,6	134,9	
$A_0Г_5$	B	I	—	—	—	114,9	115,2	115,5	115,8	116,1	116,4	
		II	—	—	—	118,9	119,2	119,5	119,8	120,1	120,4	
		III	—	—	—	122,9	123,2	123,5	123,8	124,1	124,4	
		IV	—	—	—	126,9	127,2	127,5	127,8	128,1	128,4	
		V	—	—	—	130,9	131,2	131,5	131,8	132,1	132,4	
		VI	—	—	—	134,9	135,2	135,5	135,8	136,1	136,4	
A_0T_3	C	I-VI	31,15	31,8	32,45	33,1	33,75	34,4	35,05	35,7	36,35	
	B	I-VI	—	—	—	34,05	34,7	35,35	36,0	36,65	37,30	
	C	I	46,35	46,8	47,25	47,7	48,15	48,6	49,05	49,5	49,95	
		II	47,55	48,0	48,45	48,9	49,35	49,8	50,25	50,7	51,15	
		III	48,75	49,2	49,65	50,1	50,55	51,0	51,45	51,90	52,35	
		IV	49,95	50,4	50,85	51,3	51,75	52,2	52,65	53,10	53,55	
V	51,15	51,60	52,05	52,5	52,95	53,4	53,85	54,30	54,75			
VI	52,35	52,8	53,25	53,7	54,15	54,6	55,05	55,5	55,95			
B	I	—	—	—	49,85	50,3	50,75	51,20	51,65	52,1		
	II	—	—	—	51,05	51,50	51,95	52,4	52,85	53,30		
	III	—	—	—	52,25	52,70	53,15	53,6	54,05	54,5		
	IV	—	—	—	53,45	53,9	54,35	54,8	55,25	55,7		
	V	—	—	—	54,65	55,1	55,55	56,0	56,45	56,9		
	VI	—	—	—	55,85	56,3	56,75	57,2	57,65	58,1		

Обозначение кон- структивных линий на чертежах	Пол- нота	Длина (рост)	СМ								
			Размеры								
			44	46	48	50	52	54	56	58	60
Т ₃ Б ₃	С	I	16,7	16,8	16,9	17,0	17,1	17,2	17,3	17,4	17,5
		II	17,7	17,8	17,9	18,0	18,1	18,2	18,3	18,4	18,5
		III	18,7	18,8	18,9	19,0	19,1	19,2	19,3	19,4	19,5
		IV	19,7	19,8	19,9	20,0	20,1	20,2	20,3	20,4	20,5
		V	20,7	20,8	20,9	21,0	21,1	21,2	21,3	21,4	21,5
		VI	21,7	21,8	21,9	22,0	22,1	22,2	22,3	22,4	22,5
Г ₅ Г ₆	Б	I	—	—	—	15,4	15,5	15,6	15,7	15,8	15,9
		II	—	—	—	16,4	16,5	16,6	16,7	16,8	16,9
		III	—	—	—	17,4	17,5	17,6	17,7	17,8	17,9
		IV	—	—	—	18,4	18,5	18,6	18,7	18,8	18,9
		V	—	—	—	19,4	19,5	19,6	19,7	19,8	19,9
		VI	—	—	—	20,4	20,5	20,6	20,7	20,8	20,9
А ₆ А ₇	С	I—VI	22,9	23,6	24,3	25,0	25,7	26,4	27,1	27,8	28,5
		II—VI	—	—	—	25,7	26,4	27,1	27,8	28,5	29,2
А ₆ А ₈	Б	I—VI	13,0	13,3	13,6	13,9	14,2	14,5	14,8	15,1	15,4
		II—VI	—	—	—	14,1	14,4	14,7	15,0	15,3	15,6
А ₈ А ₉	С, Б	I—VI	0,9	0,9	0,9	0,9	0,9	0,9	0,9	0,9	0,9
		II—VI	12,6	12,9	13,2	13,5	13,8	14,1	14,4	14,7	15,0
А ₆ А ₁₀	Б	I—VI	—	—	—	14,0	14,3	14,6	14,9	15,2	15,5
		II—VI	3,0	3,0	3,0	3,0	3,0	3,0	3,0	3,0	3,0
А ₁₀ А ₁₁	С	I—VI	12,0	12,3	12,6	12,9	13,2	13,5	13,8	14,1	14,4
		II—VI	—	—	—	13,3	13,6	13,9	14,2	14,5	14,8
А ₆ А ₁₂	С	I—VI	—	10,5	10,75	11,0	11,25	11,5	11,75	12,0	12,25
		II—VI	10,25	—	—	10,1	10,35	10,6	10,85	11,1	11,35
А ₆ А ₁₃	Б	I—VI	—	—	—	—	—	—	—	—	—
		II—VI	—	—	—	—	—	—	—	—	—

Обозначение конструкторских линий на чертежах	Пол-нота	Длина (рост)	Размеры									
			41	46	48	50	52	51	56	58	60	
$\Gamma_6\Gamma_9$	С	I-VI	17,55	18,2	18,85	19,5	20,15	20,8	21,45	22,1	22,75	
	Б	I-VI	—	—	—	20,05	20,70	21,35	22,0	22,65	23,3	
$\Gamma_9\Gamma_{10}$	С	I-VI	2,8	2,8	2,8	2,8	2,8	2,8	2,8	2,8	2,8	
	Б	I-VI	—	—	—	2,5	2,5	2,5	2,5	2,5	2,5	
T_3T_4	С	I-VI	36,95	38,3	39,65	41,0	42,35	43,7	45,05	46,4	47,75	
	Б	I-VI	—	—	—	43,05	44,4	45,75	47,1	48,45	49,8	
B_3B_4	С	I-VI	38,65	40,0	41,35	42,7	44,05	45,4	46,75	48,1	49,45	
	Б	I-VI	—	—	—	44,15	45,5	46,85	48,2	49,55	50,9	
H_3H_4	С	I-VI	1,9	2,1	2,3	2,5	2,7	2,9	3,1	3,3	3,5	
	Б	I-VI	—	—	—	2,1	2,3	2,5	2,7	2,9	3,1	
H_4H_5	С	I	40,75	42,1	43,45	44,8	46,15	47,50	48,85	50,20	51,55	
		II	41,15	42,5	43,85	45,2	46,55	47,9	49,25	50,6	51,95	
		III	41,55	42,9	44,25	45,6	46,95	48,3	49,65	51,0	52,35	
		IV	41,95	43,3	44,65	46,0	47,35	48,7	50,05	51,40	52,75	
		V	42,35	43,7	45,05	46,4	47,75	49,1	50,45	51,80	53,15	
		VI	42,75	44,1	45,45	46,8	48,15	49,5	50,85	52,20	53,55	
Б	I	—	—	—	46,85	48,2	49,55	50,9	52,25	53,60		
	II	—	—	—	47,25	48,6	49,95	51,30	52,65	54,00		
	III	—	—	—	47,65	49,0	50,35	51,7	53,05	54,40		
	IV	—	—	—	48,05	49,40	50,75	52,1	53,45	54,80		
	V	—	—	—	48,45	49,80	51,15	52,5	53,85	55,20		
	VI	—	—	—	48,85	50,20	51,55	52,9	54,25	55,60		
aa_3	С	I-VI	0,4	0,4	0,4	0,4	0,4	0,4	0,4	0,4		
	Б	I-VI	—	—	—	0,5	0,5	0,5	0,5	0,5		

Обозначение кон- структивных линий на чертежах	Пол- нота	Длина (рост)	СМ													
			Размеры													
			44	46	48	50	52	51	56	58	60					
<i>aa₃</i>	С, Б	I-VI	0,4	0,4	0,4	0,4	0,4	0,4	0,4	0,4	0,4	0,4	0,4	0,4	0,4	0,4
<i>aa₄</i>	С, Б	I-VI	0,3	0,3	0,3	0,3	0,3	0,3	0,3	0,3	0,3	0,3	0,3	0,3	0,3	0,3
<i>T₅K</i>	С	I-VI	7,8	7,8	7,8	7,8	7,8	7,8	7,8	7,9	8,0	8,0	8,1	8,1	8,1	8,1
	Б	I-VI	—	—	—	7,1	7,1	7,1	7,1	7,1	7,1	7,2	7,3	7,3	7,3	7,3
<i>KK₁</i>	С, Б	I-VI	10,0	10,0	10,0	10,0	10,0	10,0	10,0	10,0	10,0	10,0	10,0	10,0	10,0	10,0
<i>K₁K₂</i>	С	I-VI	0,5	0,5	0,5	0,5	0,5	0,5	0,5	0,5	0,5	0,5	0,5	0,5	0,5	0,5
<i>K₁K₃</i>	С, Б	I-VI	16,5	16,5	16,5	17,5	17,5	17,5	17,5	17,5	17,5	18,5	18,5	18,5	18,5	18,5
<i>K₁K₄ (черт. 3)</i>	Б	I-VI	—	—	—	1,5	1,5	1,5	1,5	1,5	1,5	1,5	1,5	1,5	1,5	1,5
<i>Г₈Г₁₁</i>	С, Б	I-VI	9,0	9,0	9,0	9,0	9,0	9,0	9,0	9,0	9,0	9,0	9,0	9,0	9,0	9,0
<i>Г₁₁Г₈</i>	С	I-VI	6,0	6,0	6,0	6,0	6,0	6,0	6,0	6,0	6,0	6,0	6,0	6,0	6,0	6,0
	Б	I-VI	—	—	—	5,0	5,0	5,0	5,0	5,0	5,0	5,0	5,0	5,0	5,0	5,0
<i>T₇T₈=T₇T₉</i>	С	I-VI	0,9	0,9	0,9	0,9	0,9	0,9	0,9	0,9	0,9	0,9	0,9	0,9	0,9	0,9
	Б	I-VI	—	—	—	0,5	0,5	0,5	0,5	0,5	0,5	0,5	0,5	0,5	0,5	0,5
<i>KK₅</i>	С, Б	I-VI	5,0	5,0	5,0	5,0	5,0	5,0	5,0	5,0	5,0	5,0	5,0	5,0	5,0	5,0
<i>Г₆б</i>	С	I-VI	6,6	6,7	6,8	6,9	6,9	6,8	6,7	6,8	6,9	7,1	7,2	7,3	7,4	7,4
	Б	I-VI	—	—	—	6,7	6,7	6,7	6,7	6,8	6,9	7,0	7,1	7,1	7,2	7,2
<i>б-7=б-8</i>	С	I-VI	0,75	0,75	0,75	0,75	0,75	0,75	0,75	0,75	0,75	0,75	0,75	0,75	0,75	0,75
	Б	I-VI	—	—	—	1,0	1,0	1,0	1,0	1,0	1,0	1,0	1,0	1,0	1,0	1,0
<i>T₁₀T₁₁</i>	С	I-VI	0,85	0,85	0,85	0,85	0,85	0,85	0,85	0,85	0,85	0,85	0,85	0,85	0,85	0,85
	Б	I-VI	—	—	—	0,3	0,3	0,3	0,3	0,3	0,3	0,3	0,3	0,3	0,3	0,3

Продолжение

Обозначение конструкторских линий на чертежах	Под-нота	Длина (рост)	Размеры												
			44	46	48	50	52	54	56	58	60				
<i>T₁₀T₁₂</i>	С	I-VI	0,85	0,85	0,85	0,85	0,85	0,85	0,85	0,85	0,85	0,85	0,85	0,85	0,85
<i>KK₀</i> (черт. 3)	Б	I-VI	—	—	—	1,2	1,2	1,2	1,2	1,2	1,2	1,2	1,2	1,2	1,2
	Б	I-VI	—	—	—	0,9	0,9	0,9	0,9	0,9	0,9	0,9	0,9	0,9	0,9
<i>8-9</i> (черт. 3)	Б	I-VI	—	—	—	1,5	1,5	1,5	1,5	1,5	1,5	1,5	1,5	1,5	1,5
	С	I-VI	7,3	7,3	7,3	7,3	7,3	7,3	7,3	7,3	7,3	7,3	7,3	7,3	7,3
<i>A₁₂A₁₅</i>	Б	I-VI	—	—	—	7,6	7,6	7,6	7,6	7,6	7,6	7,6	7,6	7,6	7,6
<i>Г₃Г₁₂</i>	С, Б	I-VI	9,0	9,0	9,0	9,0	9,0	9,0	9,0	9,0	9,0	9,0	9,0	9,0	9,0
	С, Б	I-VI	10,0	10,0	10,0	10,0	10,0	10,0	10,0	10,0	10,0	10,0	10,0	10,0	10,0

Обозначение	Под-нота	Длина (рост)	Верхняя половинка рукава													
			44	46	48	50	52	54	56	58	60	62	64	66		
<i>OH</i>	С	I	64,5	64,8	65,1	65,4	65,7	66,0	66,3	66,6	66,9	67,2	67,5	67,8	68,1	68,4
		II	66,5	66,8	67,1	67,4	67,7	68,0	68,3	68,6	68,9	69,2	69,5	69,8	70,1	70,4
		III	68,5	68,8	69,1	69,4	69,7	70,0	70,3	70,6	70,9	71,2	71,5	71,8	72,1	72,4
		IV	70,5	70,8	71,1	71,4	71,7	72,0	72,3	72,6	72,9	73,2	73,5	73,8	74,1	74,4
		V	72,5	72,8	73,1	73,4	73,7	74,0	74,3	74,6	74,9	75,2	75,5	75,8	76,1	76,4
		VI	74,5	74,8	75,1	75,4	75,7	76,0	76,3	76,6	76,9	77,2	77,5	77,8	78,1	78,4
Б	I	—	—	—	65,3	65,6	65,9	66,2	66,5	66,8	67,1	67,4	67,7	68,0	68,3	
	II	—	—	—	67,3	67,6	67,9	68,2	68,5	68,8	69,1	69,4	69,7	70,0	70,3	
	III	—	—	—	69,3	69,6	69,9	70,2	70,5	70,8	71,1	71,4	71,7	72,0	72,3	
	IV	—	—	—	71,3	71,6	71,9	72,2	72,5	72,8	73,1	73,4	73,7	74,0	74,3	
	V	—	—	—	73,3	73,6	73,9	74,2	74,5	74,8	75,1	75,4	75,7	76,0	76,3	
	VI	—	—	—	75,3	75,6	75,9	76,2	76,5	76,8	77,1	77,4	77,7	78,0	78,3	

Продолжение

Обозначение конструкторских линий на чертежах	Полнота	Линия (рост)	СМ								
			Размеры								
			41	46	48	50	52	54	56	58	60
ОР	С	I-VI	21,4	21,7	22,0	22,3	22,6	22,9	23,2	23,5	23,8
	Б	I-VI	—	—	—	22,1	22,4	22,7	23,0	23,3	23,6
ОЛ	С	I	36,4	36,8	37,2	37,6	38,0	38,4	38,8	39,2	39,6
		II	37,4	37,8	38,2	38,6	39,0	39,4	39,8	40,2	40,6
		III	38,4	38,8	39,2	39,6	40,0	40,4	40,8	41,2	41,6
		IV	39,4	39,8	40,2	40,6	41,0	41,4	41,8	42,2	42,6
		V	40,4	40,8	41,2	41,6	42,0	42,4	42,8	43,2	43,6
		VI	41,4	41,8	42,2	42,6	43,0	43,4	43,8	44,2	44,6
РР ₁	Б	I	—	—	—	37,1	37,5	37,9	38,3	38,7	39,1
		II	—	—	—	38,1	38,5	38,9	39,3	39,7	40,1
		III	—	—	—	39,1	39,5	39,9	40,3	40,7	41,1
		IV	—	—	—	40,1	40,5	40,9	41,3	41,7	42,1
		V	—	—	—	41,1	41,5	41,9	42,3	42,7	43,1
		VI	—	—	—	42,1	42,5	42,9	43,3	43,7	44,1
ЛЛ ₁	С	I-VI	15,3	15,6	15,9	16,2	16,5	16,8	17,1	17,4	17,7
	Б	I-VI	—	—	—	16,6	16,9	17,2	17,5	17,8	18,1
	С	I-VI	14,0	14,3	14,6	14,9	15,2	15,5	15,8	16,1	16,4
	Б	I-VI	—	—	—	15,4	15,7	16,0	16,3	16,6	16,9
	С	I-VI	15,3	15,6	15,9	16,2	16,5	16,8	17,1	17,4	17,7
	Б	I-VI	—	—	—	16,6	16,9	17,2	17,5	17,8	18,1
Н ₁ Н ₂	С, Б	I-VI	0,2	0,2	0,2	0,2	0,2	0,2	0,2	0,2	0,2
	С, Б	I-VI	0,8	0,8	0,8	0,8	0,8	0,8	0,8	0,8	0,8
Л ₁ Л ₂	С, Б	I-VI	4,0	4,0	4,0	4,0	4,0	4,0	4,0	4,0	4,0
	С, Б	I-VI	4,0	4,0	4,0	4,0	4,0	4,0	4,0	4,0	4,0

Обозначение конст-руктивных линий на чертежах	Пол-нога	Длина (рост)	Размеры										
			41	46	48	50	52	51	56	58	60		
$P_1 P_L$	С, Б	I-VI	4,0	4,0	4,0	4,0	4,0	4,0	4,0	4,0	4,0	4,0	4,0
$P_L P_6$	С, Б	I-VI	6,8	6,8	6,8	6,8	6,8	6,8	6,8	6,8	6,8	6,8	6,8
$P_L P_3$	С, Б	I-VI	3,2	3,2	3,2	3,2	3,2	3,2	3,2	3,2	3,2	3,2	3,2
Положение пе-редней надсечки на окате рукава													
bb_1	С	I-VI	1,9	1,9	1,9	1,9	1,9	1,9	1,9	1,9	1,9	1,9	1,9
	Б	I-VI	—	—	—	2,1	2,1	2,1	2,1	2,1	2,1	2,1	2,1
bb_2	С	I-VI	2,4	2,5	2,6	2,7	2,8	2,9	3,0	3,1	3,2	3,3	3,4
	Б	I-VI	—	—	—	2,9	3,0	3,1	3,2	3,3	3,4	3,5	3,6
PP_4	С	I-VI	11,3	11,5	11,7	11,9	12,1	12,3	12,5	12,7	12,9	13,1	13,3
	Б	I-VI	—	—	—	11,7	11,9	12,1	12,3	12,5	12,7	12,9	13,1
$P_4 P_5$	С	I-VI	14,2	14,5	14,8	15,1	15,4	15,7	16,0	16,3	16,6	16,9	17,2
	Б	I-VI	—	—	—	15,0	15,3	15,6	15,9	16,2	16,5	16,8	17,1
	С	I-VI	14,1	14,5	14,8	15,1	15,4	15,7	16,0	16,3	16,6	16,9	17,2
	Б	I-VI	—	—	—	14,8	15,1	15,4	15,7	16,0	16,3	16,6	16,9
aa_1	С, Б	I-VI	2,6	2,6	2,6	2,6	2,6	2,6	2,6	2,6	2,6	2,6	2,6
LL_3	С	I-VI	13,85	14,0	14,15	14,3	14,45	14,6	14,75	14,9	15,05	15,2	15,35
	Б	I-VI	—	—	—	14,15	14,30	14,45	14,6	14,75	14,9	15,05	15,2

От точки P_6 вниз по окату рукава откладывают 1,0 см

Продолжение

Обозначение конструкторских линий на чертежах	Пол-цота	Длина (рост)	Размеры												
			44	46	48	50	52	54	56	58	60				
<i>H₁H₃</i>	С, Б	I-VI	4,0	4,0	4,0	4,0	4,0	4,0	4,0	4,0	4,0	4,0	4,0	4,0	4,0
	С	I-VI	1,7	1,7	1,7	1,7	1,7	1,7	1,7	1,7	1,7	1,7	1,7	1,7	1,7
<i>H₃H₆</i>	Б	I-VI	—	—	—	2,2	2,2	2,2	2,2	2,2	2,2	2,2	2,2	2,2	2,2
	С	I-VI	17,1	17,4	17,7	18,0	18,3	18,6	18,8	18,8	19,1	19,2	19,5	19,4	19,4
<i>HH₈</i>	Б	I-VI	—	—	—	17,8	18,2	18,5	18,8	19,1	19,1	19,1	19,1	19,1	19,1
	С, Б	I-VI	1,0	1,0	1,0	1,0	1,0	1,0	1,0	1,0	1,0	1,0	1,0	1,0	1,0
<i>H₆H₇</i>	С	I-VI	6,2	6,2	6,2	6,2	6,2	6,2	6,2	6,2	6,2	6,2	6,2	6,2	6,2
	Б	I-VI	—	—	—	5,5	5,5	5,5	5,5	5,5	5,5	5,5	5,5	5,5	5,5
<i>Ш₁Ш₂=ШШ₃</i>	С, Б	I-VI	2,0	2,0	2,0	2,0	2,0	2,0	2,0	2,0	2,0	2,0	2,0	2,0	2,0
	С, Б	I-VI	9,0	9,0	9,0	9,0	9,0	9,0	9,0	9,0	9,0	9,0	9,0	9,0	9,0
<i>ШШ₁</i>	С, Б	I-VI	43,1	43,1	43,1	43,1	43,1	43,1	43,1	43,1	43,1	43,1	43,1	43,1	43,1
	С, Б	I	45,1	45,1	45,1	45,1	45,1	45,1	45,1	45,1	45,1	45,1	45,1	45,1	45,1
<i>PH</i>	С, Б	II	47,1	47,1	47,1	47,1	47,1	47,1	47,1	47,1	47,1	47,1	47,1	47,1	47,1
		III	49,1	49,1	49,1	49,1	49,1	49,1	49,1	49,1	49,1	49,1	49,1	49,1	49,1
		IV	51,1	51,1	51,1	51,1	51,1	51,1	51,1	51,1	51,1	51,1	51,1	51,1	51,1
		V	53,1	53,1	53,1	53,1	53,1	53,1	53,1	53,1	53,1	53,1	53,1	53,1	53,1
		VI	15,3	15,3	15,3	15,3	15,3	15,3	15,3	15,3	15,3	15,3	15,3	15,3	15,3
		I	16,3	16,3	16,3	16,3	16,3	16,3	16,3	16,3	16,3	16,3	16,3	16,3	16,3
<i>PL</i>	С, Б	II	17,3	17,3	17,3	17,3	17,3	17,3	17,3	17,3	17,3	17,3	17,3	17,3	17,3
		III	18,3	18,3	18,3	18,3	18,3	18,3	18,3	18,3	18,3	18,3	18,3	18,3	18,3
		IV	19,3	19,3	19,3	19,3	19,3	19,3	19,3	19,3	19,3	19,3	19,3	19,3	19,3
		V	20,3	20,3	20,3	20,3	20,3	20,3	20,3	20,3	20,3	20,3	20,3	20,3	20,3
		VI	43,1	43,1	43,1	43,1	43,1	43,1	43,1	43,1	43,1	43,1	43,1	43,1	43,1
		I	45,1	45,1	45,1	45,1	45,1	45,1	45,1	45,1	45,1	45,1	45,1	45,1	45,1

Нижняя половинка рукава (черт. 5)

Обозначение кон- структивных линий на чертежах	Пол- нота	Длина (рост)	Размеры									
			44	46	48	50	52	54	56	58	60	
<i>PP₇</i>	С	I-VI	8,95	9,3	9,65	10,0	10,35	10,7	11,05	11,40	11,75	
<i>ЛЛ₄</i>	Б	I-VI	—	—	—	9,65	10,0	10,35	10,7	11,05	11,40	
	С	I-VI	7,7	8,0	8,3	8,6	8,9	9,2	9,5	9,8	10,1	
<i>НН₅</i>	Б	I-VI	—	—	—	8,4	8,7	9,0	9,5	9,6	9,9	
	С, Б	I-VI	3,5	3,5	3,5	3,5	3,5	3,5	3,5	3,5	3,5	
<i>Н₈Н₉</i>	С	I-VI	9,1	9,4	9,7	10,0	10,3	10,6	10,9	11,2	11,5	
	Б	I-VI	—	—	—	9,8	10,1	10,4	10,7	11,0	11,3	
<i>НН₁₀</i>	С	I-VI	9,7	10,0	10,3	10,6	10,9	11,2	11,5	11,8	12,1	
	Б	I-VI	—	—	—	10,4	10,7	11,0	11,3	11,6	11,9	
<i>PP₈</i>	С	I-VI	8,2	8,5	8,8	9,1	9,4	9,7	10,0	10,3	10,6	
	Б	I-VI	—	—	—	8,9	9,2	9,5	9,8	10,1	10,4	
<i>P₈P₉</i>	С, Б	I-VI	1,8	1,8	1,8	1,8	1,8	1,8	1,8	1,8	1,8	
	С, Б	I-VI	1,0	1,0	1,0	1,0	1,0	1,0	1,0	1,0	1,0	
<i>PP₁₁</i>	С, Б	I-VI	4,0	4,0	4,0	4,0	4,0	4,0	4,0	4,0	4,0	
	С	I-VI	12,2	12,4	12,6	12,8	13,0	13,2	13,4	13,6	13,8	
<i>P₁₂P₁₃</i>	Б	I-VI	—	—	—	13,1	13,3	13,5	13,7	13,9	14,1	
	С	I-VI	7,45	7,8	8,15	8,5	8,85	9,2	9,55	9,9	10,25	
<i>PP₁₄</i>	Б	I-VI	—	—	—	8,75	9,10	9,45	9,8	10,15	10,5	
	С	I-VI	11,3	11,5	11,7	11,9	12,1	12,3	12,5	12,7	12,9	
	Б	I-VI	—	—	—	12,0	12,2	12,4	12,6	12,8	13,0	

Продолжение

Обозначение конструкторских линий на чертежах	Пол-пота	Длина (рост)	Размеры									
			44	46	48	50	52	54	56	58	60	
<i>P₁₄P₁₆</i>	С	I-VI	8,45	8,8	9,15	9,5	9,85	10,2	10,55	10,9	11,25	
	Б	I-VI	—	—	—	9,65	10,0	10,35	10,8	11,15	11,5	
<i>aa₂</i>	С, Б	I-VI	0,6	0,6	0,6	0,6	0,6	0,6	0,6	0,6	0,6	
	С, Б	I-VI	1,7	1,7	1,7	1,7	1,7	1,7	1,7	1,7	1,7	
<i>HH₁₁</i>	С	I-VI	15,3	15,6	15,9	16,2	16,5	16,8	17,1	17,4	17,7	
	Б	I-VI	—	—	—	15,6	15,9	16,2	16,5	16,8	17,1	
<i>H₁₀H₁₂</i>	С	I-VI	9,95	10,3	10,65	11,0	11,35	11,7	12,05	12,40	12,75	
	Б	I-VI	—	—	—	10,95	11,30	11,65	12,0	12,35	12,70	
<i>PP₁₀</i>	С	I-VI	11,35	11,5	11,65	11,8	11,95	12,1	12,25	12,40	12,55	
	Б	I-VI	—	—	—	12,05	12,20	12,35	12,5	12,65	12,80	
<i>ЛЛ₅</i>	С, Б	I-VI	1,0	1,0	1,0	1,0	1,0	1,0	1,0	1,0	1,0	
	С, Б	I-VI	5,6	5,6	5,6	5,6	5,6	5,6	5,6	5,6	5,6	
<i>HH₁₃</i>	С	I-VI	5,3	5,3	5,3	5,3	5,3	5,3	5,3	5,3	5,3	
	Б	I-VI	—	—	—	5,5	5,5	5,5	5,5	5,5	5,5	
<i>H₁₃H₁₄</i>	С	I-VI	10,7	10,7	10,7	10,7	10,7	10,7	10,7	10,7	10,7	
	Б	I-VI	—	—	—	10,7	10,7	10,7	10,7	10,7	10,7	
<i>ОВ</i>	С	I-VI	21,2	21,8	22,4	23,0	23,6	24,2	24,8	25,4	26,0	
	Б	I-VI	—	—	—	24,2	24,8	25,4	26,0	26,6	27,2	
<i>ВВ₁</i>	С	I-VI	5,3	5,3	5,3	5,3	5,3	5,3	5,3	5,3	5,3	
	Б	I-VI	—	—	—	5,5	5,5	5,5	5,5	5,5	5,5	
<i>ОА</i>	С	I-VI	10,7	10,7	10,7	10,7	10,7	10,7	10,7	10,7	10,7	
	Б	I-VI	—	—	—	10,7	10,7	10,7	10,7	10,7	10,7	

Нижний воротник (черт. 6)

Обозначение конструктивных линий на чертежах	Полнота	Длина (рост)	Размеры												
			44	46	48	50	52	54	56	58	60				
AA ₁	С	I-VI	12,4	12,4	12,4	12,4	12,4	12,4	12,4	12,4	12,4	12,4	12,4	12,4	
	Б	I-VI	—	—	—	12,7	12,7	12,7	12,7	12,7	12,7	12,7	12,7	12,7	
A ₁ A ₂	С	I-VI	7,7	7,7	7,7	7,7	7,7	7,7	7,7	7,7	7,7	7,7	7,7	7,7	
	Б	I-VI	—	—	—	8,4	8,4	8,4	8,4	8,4	8,4	8,4	8,4	8,4	
aa ₁	С	I-VI	1,0	1,0	1,0	1,0	1,0	1,0	1,0	1,0	1,0	1,0	1,0	1,0	
	Б	I-VI	—	—	—	1,3	1,3	1,3	1,3	1,3	1,3	1,3	1,3	1,3	
aa ₂	С	I-VI	1,5	1,5	1,5	1,5	1,5	1,5	1,5	1,5	1,5	1,5	1,5	1,5	
	Б	I-VI	—	—	—	2,0	2,0	2,0	2,0	2,0	2,0	2,0	2,0	2,0	
Верхний воротник (черт. 7)															
OB ₂	С, Б	I-VI	3,0	3,0	3,0	3,0	3,0	3,0	3,0	3,0	3,0	3,0	3,0	3,0	3,0
	С	I-VI	12,5	12,5	12,5	12,5	12,5	12,5	12,5	12,5	12,5	12,5	12,5	12,5	12,5
B ₃ B ₃	Б	I-VI	—	—	—	12,5	12,5	12,5	12,5	12,5	12,5	12,5	12,5	12,5	
	С	I-VI	22,2	22,8	23,4	24,0	24,6	25,2	25,8	26,4	27,0	27,6	28,2	28,8	
OA ₃	Б	I-VI	—	—	—	25,9	26,5	27,1	27,7	28,3	28,9	29,5	30,1		
	С, Б	I-VI	1,1	1,1	1,1	1,1	1,1	1,1	1,1	1,1	1,1	1,1	1,1		
A ₃ A ₄	С	I-VI	9,4	9,8	10,2	10,6	11,0	11,4	11,8	12,2	12,6	13,0	13,4		
	Б	I-VI	—	—	—	11,0	11,4	11,8	12,2	12,6	13,0	13,4	13,8		
A ₄ A ₆	С, Б	I-VI	11,0	11,0	11,0	11,0	11,0	11,0	11,0	11,0	11,0	11,0	11,0		
	С	I-VI	7,9	7,9	7,9	7,9	7,9	7,9	7,9	7,9	7,9	7,9	7,9		
A ₆ A ₇	Б	I-VI	—	—	—	8,3	8,3	8,3	8,3	8,3	8,3	8,3	8,3		

Продолжение

Обозначение конструктивных линий на чертежах	Пол-нога	Длина (рост)	Размеры										
			44	46	48	50	52	54	56	58	60		
<i>бб₁</i>	С	I-VI	1,2	1,2	1,2	1,2	1,2	1,2	1,2	1,2	1,2	1,2	1,2
	Б	I-VI	—	—	—	1,3	1,3	1,3	1,3	1,3	1,3	1,3	1,3
	С	I-VI	0,7	0,7	0,7	0,7	0,7	0,7	0,7	0,7	0,7	0,7	0,7
	Б	I-VI	—	—	—	1,0	1,0	1,0	1,0	1,0	1,0	1,0	1,0
Хлястик (черт. 8)													
<i>1-2, 3-4, 5-6</i> <i>2-3, 1-4</i>	С, Б	I-VI	8,0	8,0	8,0	8,0	8,0	8,0	8,0	8,0	8,0	8,0	8,0
	С	I-VI	21,6	22,9	24,2	25,5	26,8	28,1	29,4	30,7	32,0	33,3	34,6
	Б	I-VI	—	—	—	26,4	27,7	29,0	30,3	31,6	32,9	34,2	35,5
	С	I-VI	14,1	14,1	14,1	14,1	14,1	14,1	14,1	14,1	14,1	14,1	14,1
<i>1-5, 2-6</i>	Б	I-VI	—	—	14,5	14,5	14,5	14,5	14,5	14,5	14,5	14,5	
Клапан (черт. 9)													
<i>1-2, 3-4</i> <i>2-3, 3-4</i>	С, Б	I-VI	10,5	10,5	10,5	10,5	10,5	10,5	10,5	10,5	10,5	10,5	10,5
	С, Б	I-VI	18,5	18,5	18,5	19,5	19,5	19,5	19,5	20,5	20,5	20,5	20,5
Подборт (черт. 10)													
<i>ОП</i>	С	I	108,7	108,7	108,7	108,7	108,7	108,7	108,7	108,7	108,7	108,7	108,7
		II	112,7	112,7	112,7	112,7	112,7	112,7	112,7	112,7	112,7	112,7	112,7
		III	116,7	116,7	116,7	116,7	116,7	116,7	116,7	116,7	116,7	116,7	116,7
		IV	120,7	120,7	120,7	120,7	120,7	120,7	120,7	120,7	120,7	120,7	120,7
		V	124,7	124,7	124,7	124,7	124,7	124,7	124,7	124,7	124,7	124,7	124,7
		VI	128,7	128,7	128,7	128,7	128,7	128,7	128,7	128,7	128,7	128,7	128,7

Обозначение конструктивных линий на чертежах	Под- шота	Длина (рост)	СМ												
			Размеры												
			44	46	48	50	52	54	56	58	60				
ОП ₁	Б	I	—	—	—	109,8	109,8	109,8	109,8	109,8	109,8	109,8	109,8	109,8	109,8
		II	—	—	—	113,8	113,8	113,8	113,8	113,8	113,8	113,8	113,8	113,8	113,8
		III	—	—	—	117,8	117,8	117,8	117,8	117,8	117,8	117,8	117,8	117,8	117,8
		IV	—	—	—	121,8	121,8	121,8	121,8	121,8	121,8	121,8	121,8	121,8	121,8
		V	—	—	—	125,8	125,8	125,8	125,8	125,8	125,8	125,8	125,8	125,8	125,8
		VI	—	—	—	129,8	129,8	129,8	129,8	129,8	129,8	129,8	129,8	129,8	129,8
ОП ₂	С	I-VI	5,1	5,1	5,1	5,1	5,1	5,1	5,1	5,1	5,1	5,1	5,1	5,1	5,1
	Б	I-VI	—	—	—	4,5	4,5	4,5	4,5	4,5	4,5	4,5	4,5	4,5	4,5
П ₃ П ₃	С	I-VI	15,8	15,8	15,8	15,8	15,8	15,8	15,8	15,8	15,8	15,8	15,8	15,8	15,8
	Б	I-VI	—	—	—	15,5	15,5	15,5	15,5	15,5	15,5	15,5	15,5	15,5	15,5
П ₄ П ₄	С	I-VI	4,9	4,9	4,9	4,9	4,9	4,9	4,9	4,9	4,9	4,9	4,9	4,9	4,9
	Б	I-VI	—	—	—	5,5	5,5	5,5	5,5	5,5	5,5	5,5	5,5	5,5	5,5
П ₄ П ₅	С	I-VI	19,3	19,7	20,1	20,5	20,9	21,3	21,7	22,1	22,5	22,9	23,3	23,7	24,1
	Б	I-VI	—	—	—	20,3	20,7	21,1	21,5	21,9	22,3	22,7	23,1	23,5	23,9
П ₄ П ₆	С	I-VI	1,4	1,4	1,4	1,4	1,4	1,4	1,4	1,4	1,4	1,4	1,4	1,4	1,4
	Б	I-VI	—	—	—	2,5	2,5	2,5	2,5	2,5	2,5	2,5	2,5	2,5	2,5
П ₆ П ₆	С	I-VI	0,8	0,8	0,8	0,8	0,8	0,8	0,8	0,8	0,8	0,8	0,8	0,8	0,8
	Б	I-VI	—	—	—	1,0	1,0	1,0	1,0	1,0	1,0	1,0	1,0	1,0	1,0
П ₆ П ₇	С	I-VI	1,0	1,0	1,0	1,0	1,0	1,0	1,0	1,0	1,0	1,0	1,0	1,0	1,0
	Б	I-VI	—	—	—	1,9	1,9	1,9	1,9	1,9	1,9	1,9	1,9	1,9	1,9
ОП ₈	С	I-VI	26,3	26,7	27,1	27,5	27,9	28,3	28,7	29,1	29,5	29,9	30,3	30,7	31,1
	Б	I-VI	—	—	—	27,8	28,2	28,6	29,0	29,4	29,8	30,2	30,6	31,0	31,4

Продолжение

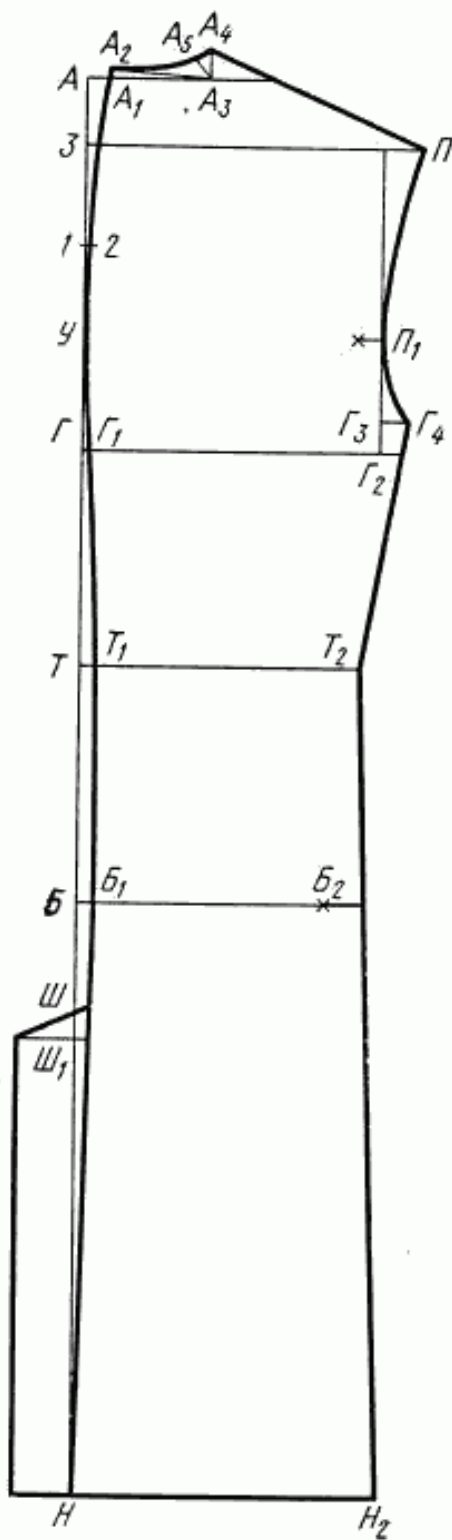
Обозначение конструктивных линий на чертежах	Под-пота	Длина (рост)	Размеры												
			44	46	48	50	52	54	56	58	60				
P_8P_9	С, Б	I—VI	14,5	14,5	14,5	14,5	14,5	14,5	14,5	14,5	14,5	14,5	14,5	14,5	14,5
OP_{10}	С	I—VI	46,0	46,0	46,0	46,0	46,0	46,0	46,0	46,0	46,0	46,0	46,0	46,0	46,0
	Б	I—VI	—	—	—	47,5	47,5	47,5	47,5	47,5	47,5	47,5	47,5	47,5	47,5
$P_{10}P_{11}$	С, Б	I—VI	13,0	13,0	13,0	13,0	13,0	13,0	13,0	13,0	13,0	13,0	13,0	13,0	13,0
PP_{12}	С, Б	I—VI	11,0	11,0	11,0	11,0	11,0	11,0	11,0	11,0	11,0	11,0	11,0	11,0	11,0

Примечания:

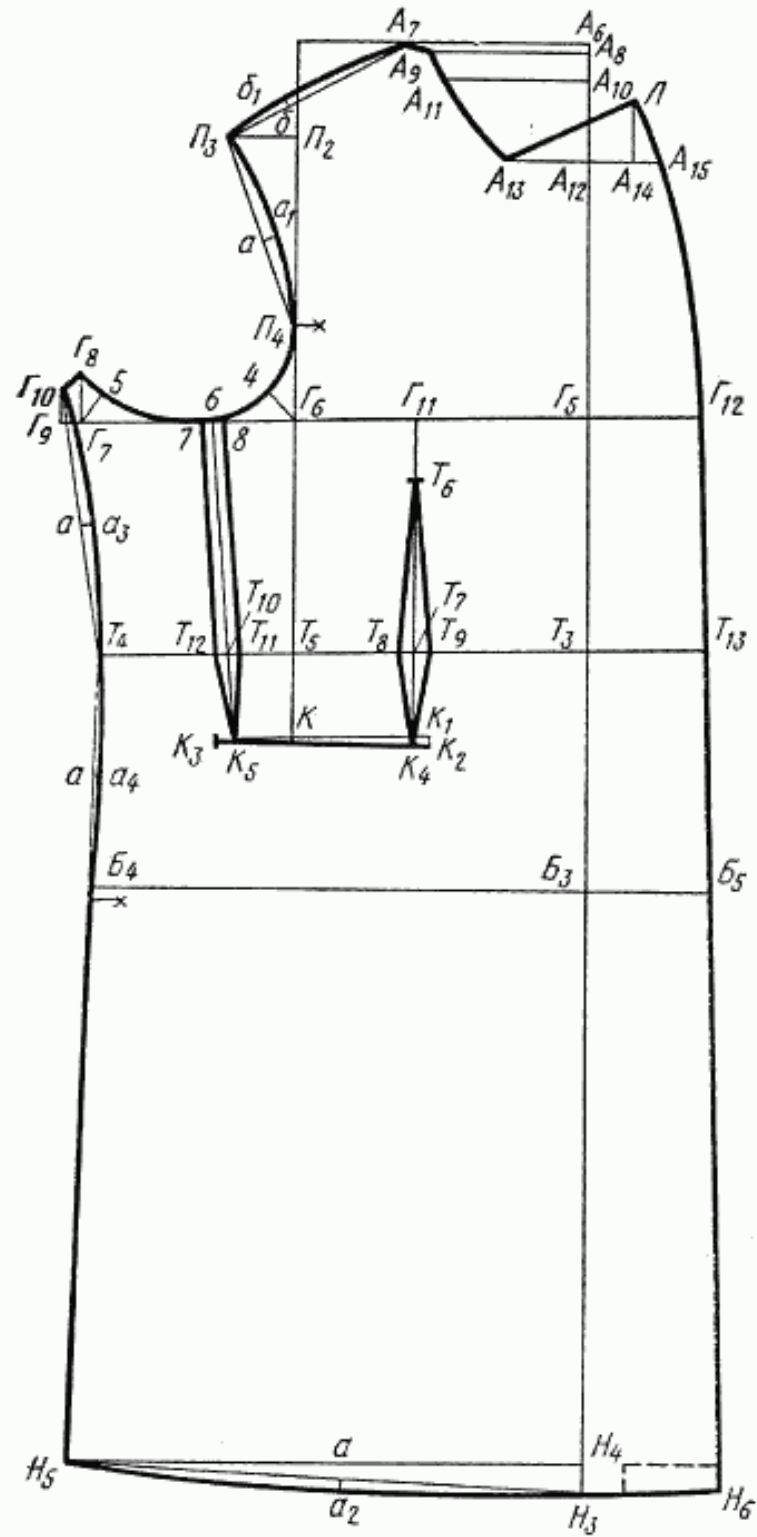
1. Горловину спинки строят по перпендикуляру в точке A_2 к окончательной средней линии на участке между точкой A_2 и точкой $У$.
2. Ширина шлицы спинки по всей длине 5,0 см.
3. В нижней части борта лекала полочки высекают полосу размером $8,0 \times 2,0$ см.
4. Шлицу нижней половинки рукава строят аналогично верхней.
5. Лекало верхней и нижней половинок рукава в нижней части локтевого среза высекают на 0,3 см.
6. Лекала производных деталей (подборта, подкладки, прокладок) строят по основным лекалам верха с припусками, указанными на чертежах 10—16.
7. Лекала ватина спинки и полочки строят по лекалам подкладки с прибавками на уработку 1,0 см по пройме, плечевым краям, росту и горловине. Длину втулки ватина определяют уровнем линии бедер.
8. Лекало ватина рукава строят по лекалам верха рукава без учета величины подгибки низа рукава.
9. Припуск на суживание полочки по борту в области живота большой полноты — 1 см.
10. На чертежах точки, обозначенные буквой a , накладываются на середине соответствующих участков, а буквой b — на $1/3$ участков.
11. Надсечки для стачивания локтевого и переднего швов рукава располагаются на следующем расстоянии:
 $P_6P_{17} = P_{16}P_{19} = 1$ см;
 $P_1P_{18} = P_7P_{20} = 1/2 P_1L_1$; P_2L_4 ;
 $H_5H_{15} = H_{12}H_{17} = 1/2 H_5L_3$; $H_{12}L_5$;
 $H_{12}H_{16} = H_{10}H_{18} = 1/3 H_2L_1$; $H_{10}L_4$.
12. Размеры деталей, на которые нет лекал, указаны в табл. 2.

Таблица 2

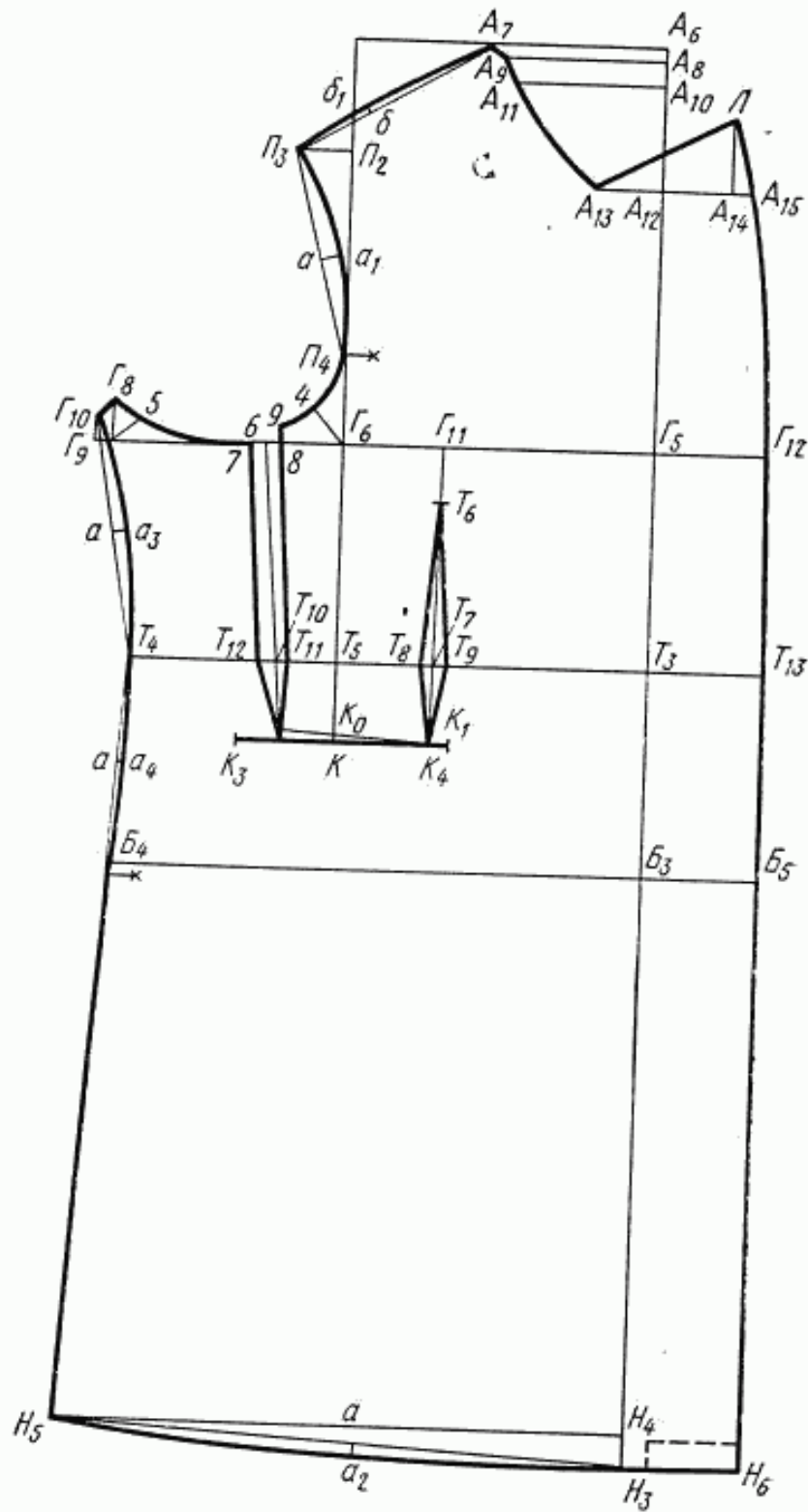
Наименование деталей	Размеры	Длина (рост)	Размер деталей, см
Мешковина бокового кармана	44—48	I—VI	20,5×41,0
	50—56	I—VI	21,5×41,0
	58—60	I—VI	22,5×41,0
Мешковина внутреннего кармана	44—60	I—VI	20,0×38,0
Обтачка бокового кармана	44—48	I—VI	4,0×20,5
	50—56	I—VI	4,0×21,5
	58—60	I—VI	4,0×22,5
Подзор бокового кармана	44—48	I—VI	7,5×20,5
	50—54	I—VI	7,5×21,5
	56—60	I—VI	7,5×22,5
Подзор-листочка внутреннего кармана	44—60	I—VI	10,0×20,0
Долевик бокового кармана	44—60	I—VI	4,0×30,0
Прокладка в шлицу	44—60	I—II	7,0×32,0
		III—IV	7,0×36,0
		V—VI	7,0×40,0
Вешалка и петелька	44—60	I—VI	3,0×10,0



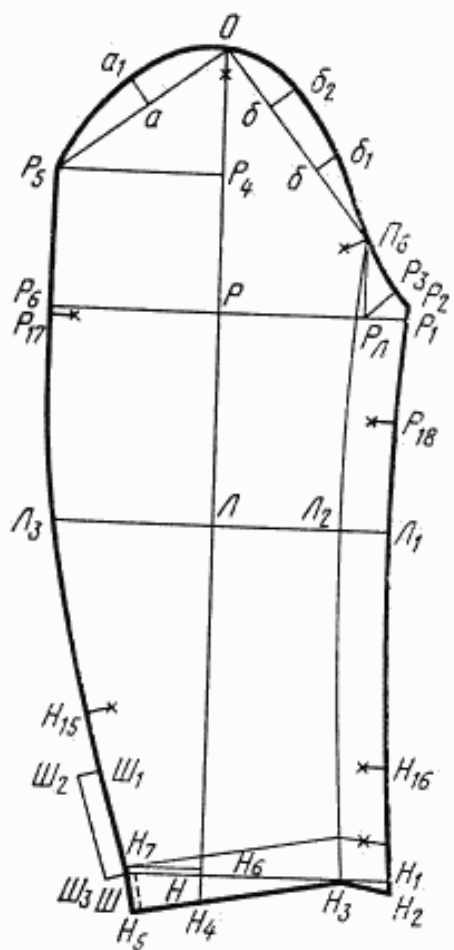
Черт. 1



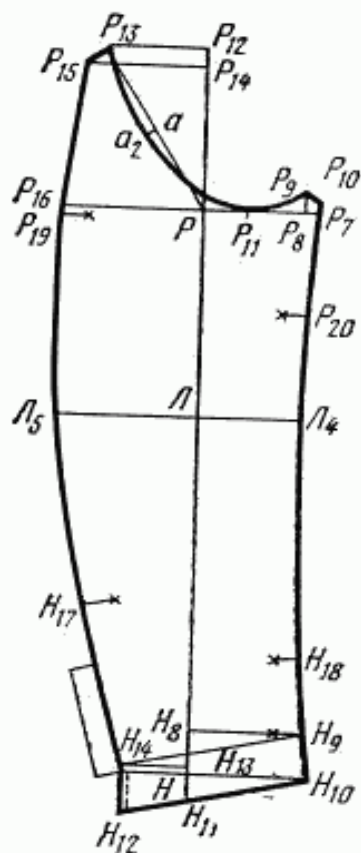
Черт. 2



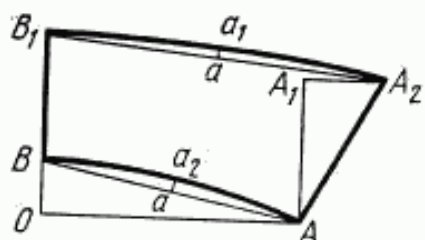
Черт. 3



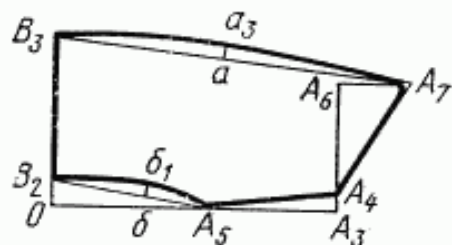
Черт. 4



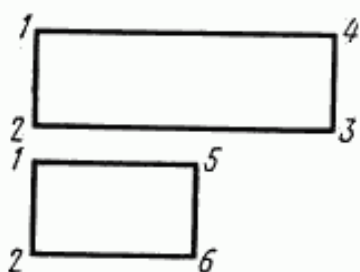
Черт. 5



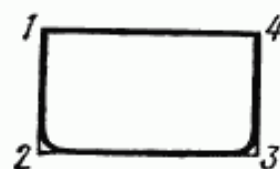
Черт. 6



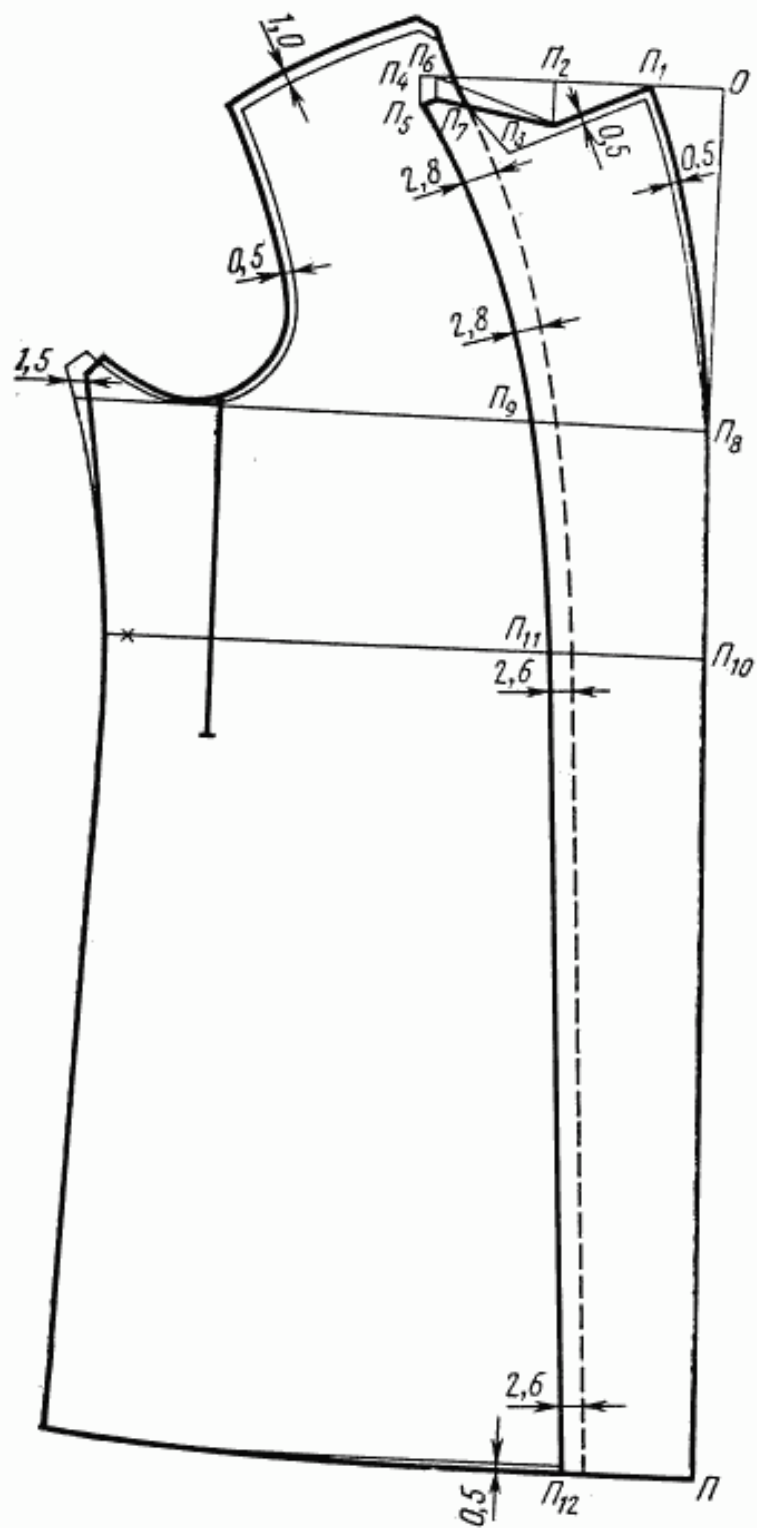
Черт. 7



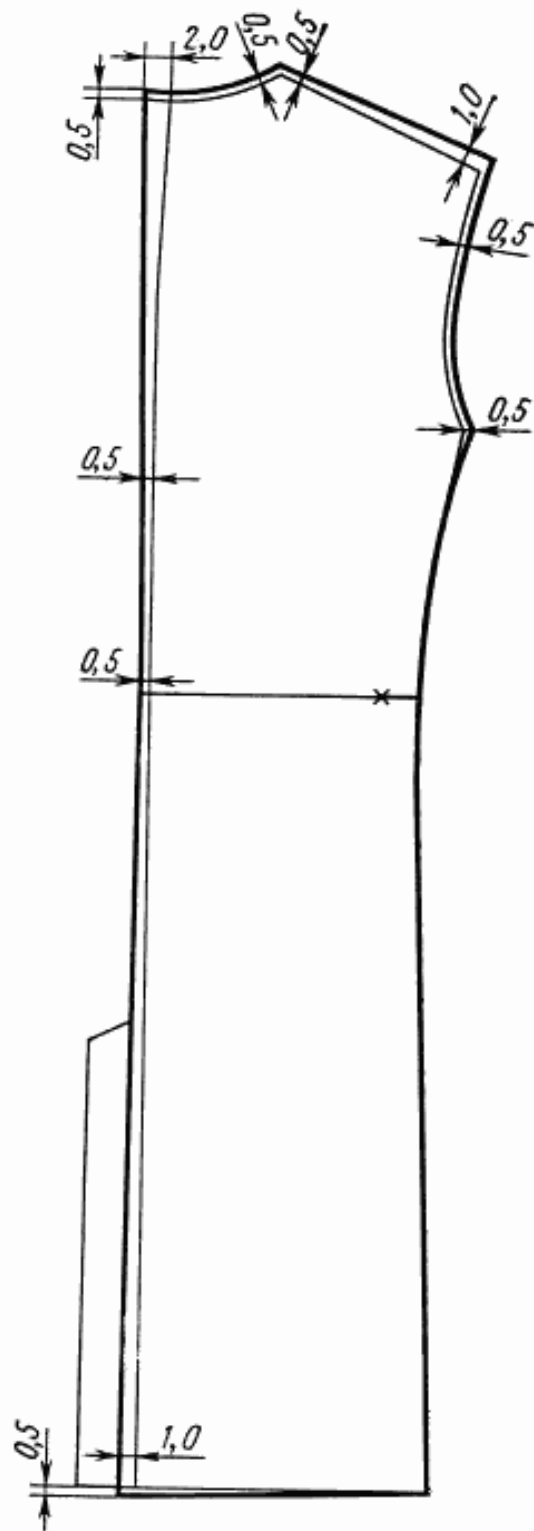
Черт. 8



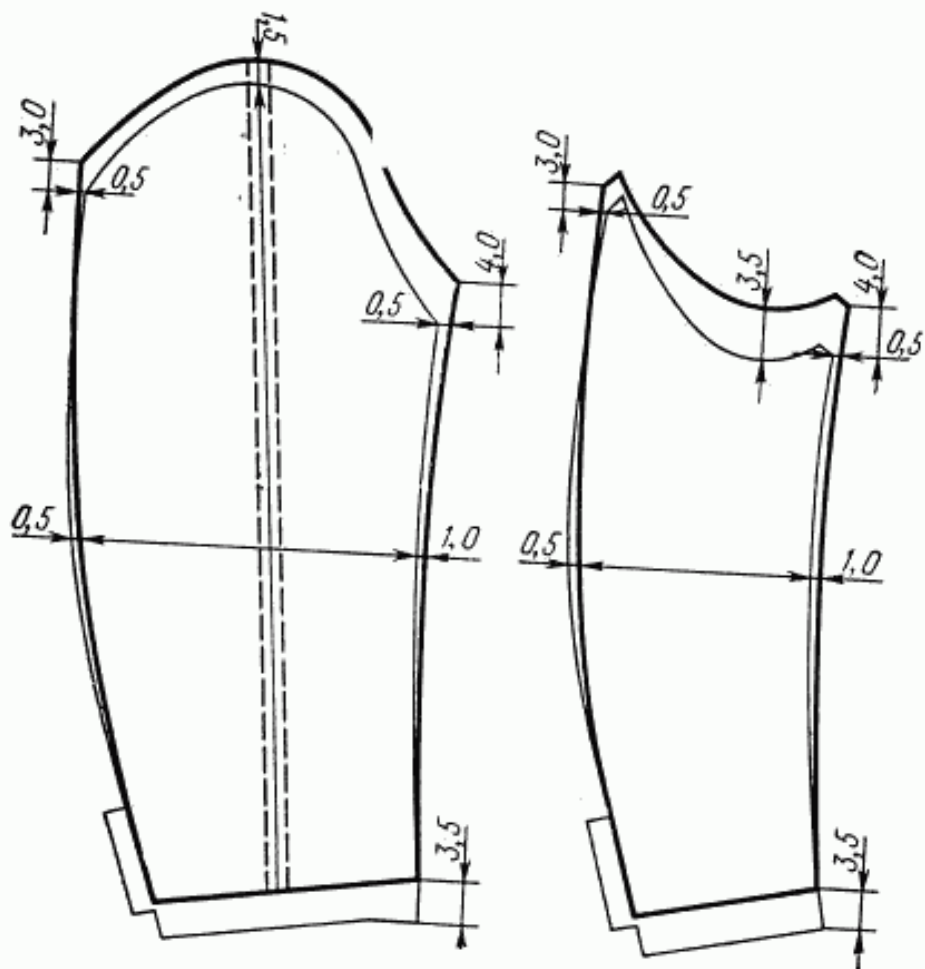
Черт. 9



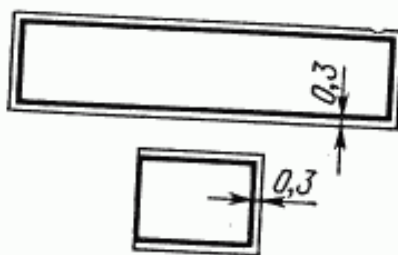
Черт. 10



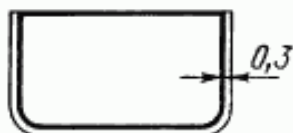
Черт. 11.



Черт. 12



Черт. 13



Черт. 14

ОСОБЕННОСТИ ОБРАБОТКИ ПАЛЬТО

1. Кромку в полочке прокладывают: по горловине; по плечевому срезу, отступив 4,0 см от горловины; по пройме с посадкой полочки в области груди на 0,7 см.

Кромку в спинке прокладывают: по горловине; по пройме с посадкой спинки в области лопаток на 0,7 см.

В шлицу спинки прокладывают клеевую кромку с натяжением и ставят прокладку.

2. Сборку бортовой прокладки с волосяными накладками без сводки производят на прессе.

Бортовую прокладку с полочками верха совмещают на прессе, сутюживая полочки в области лацкана на 0,7 см, затем приклеивают прокладку в лацкан.

По пройме и горловине бортовую прокладку с полочками соединяют на стачивающей машине. Строчку располагают на 0,5 см от срезов проймы и горловины, отступив 3,0 см от плечевых срезов.

3. По бортам, низу пальто и воротнику обрезку не производят.

4. Ватин в пальто варианта А прикрепляют к бортовой прокладке по переднему краю, в пальто варианта Б прикрепляют и к прокладке шлицы.

5. Внутренние края подбортов прикрепляют к ватину на спецмашине: правый — от уровня второй пуговицы до уровня нижней, левый — на участке 5,0 см ниже прорези внутреннего кармана.

6. Нижний воротник от углов горловины до уступа втачивают в горловину с одновременным стачиванием раскёпов шириной шва 1,0 см; швы разутюживают. Швы раскёпов не прикрепляют по шву горловины, в уступах ставят скрепки.

Нижний воротник по остальной части горловины настрачивают на спецмашине типа «Зигзаг» с заходом на горловину на 1,0 см.

7. В пальто варианта А ватин накладывают на верхние половинки рукавов и притачивают к передним и локтевым швам на универсальной машине, отступая от краев оката на 0,8—10,0 см.

В пальто варианта Б ватин стачивают по локтевому шву шириной шва 1,0 см и прикрепляют к локтевому шву верха рукава, отступая на 8,0—10,0 см от краев оката.

8. Расстояние от края борта до центра верхней пуговицы — 17,5 см, до центра остальных пуговиц — 15,5 см.

9. Петли на средней части хлястика располагают на расстоянии 2,0 см от краев. Пуговицы на боковых частях хлястика пришивают соответственно петлям.

Редактор *Н. Е. Шестакова*
Технический редактор *О. Н. Никитина*
Корректор *Е. И. Евтева*

Сдано в наб. 21.05.75 Подп. в печ. 14.07.75 2,75 п. л. Тир. 6000 Цена 15 коп.

Издательство стандартов. Москва, Д-22, Новопресненский пер., 3
Тип. «Московский печатник». Москва, Лялин пер., 6. Зак. 1036

Контр. ЭК?

Изменение № 1 ГОСТ 20801—75 Пальто мужское ведомственного назначения
Постановлением Государственного комитета СССР по стандартам от 31.07.80
№ 3966 срок введения установлен

с 01.01.81

Наименование стандарта дополнить словами: «Технические условия»;
«Specifications».

Под наименованием стандарта проставить код: ОКП 85 1100.

Пункт 2.2.1. Таблица 4. Пункты 1, 6, 7, 14, 15 изложить в новой редакции:

Наименования материалов	Обозначения стандартов	Назначение материалов
1. Сукно шинельное арт. 4413	ГОСТ 19702—74	Для верха пальто для старшего и среднего начальствующего состава МО и МВД

(Продолжение см. стр. 252)

251

(Продолжение изменения к ГОСТ 20801—75)

Продолжение

Наименование материалов	Обозначение стандартов	Назначение материалов
6. Саржа № 13, 4	По нормативно-технической документации ГОСТ 5665—77	Для подкладки
7. Бортовка льняная арт. 10114		Для бортовой прокладки верхних и плечевых накладок
14. Ватин холстопрощивной хлопчатобумажный	ГОСТ 19008—73	Для утепляющей прокладки полочек, спинки и рукавов
15. Ватин холстопрощивной шерстяной	ГОСТ 18273—80	То же

(Продолжение см. стр. 253)

252

(Продолжение изменения к ГОСТ 20801—75)

Заменить ссылки: ГОСТ 11680—65 на ГОСТ 11680—76, ГОСТ 7896—67 на ГОСТ 7896—76, ГОСТ 6797—70 на ГОСТ 22665—77.

Пункт 2.3.3 изложить в новой редакции:

«2.3.3. Стежки, строчки и швы — по нормативно-технической документации».

Пункт 2.3.4. Заменить ссылку: ГОСТ 11259—69 на ГОСТ 11259—79.

(Продолжение см. стр. 254)

(Продолжение изменения к ГОСТ 20801—75)

Пункт 2.3.5. Заменить ссылку: ГОСТ 19902—74 на ГОСТ 19902—79.

Раздел 4 дополнить новым пунктом — 4.3:

«4.3. Маркировка транспортной тары — по ГОСТ 14192—77 с дополнительным указанием наименования и количества изделий, размера, роста, полноты, года изготовления (две последние цифры)».

(ИУС № 10 1980 г.)

Контр. экз

Группа М38

Изменение № 2 ГОСТ 20801—75 Пальто мужское ведомственного назначения. Технические условия

Постановлением Государственного комитета СССР по стандартам от 24.06.86 № 1706 срок введения установлен

с 01.11.86

Пункт 1.1 изложить в новой редакции: «1.1. Пальто (черт. 1) по размерам должны изготавливаться на типовые фигуры второй и третьей полнотных групп, предусмотренные ГОСТ 23167—78 и табл. 1, 2 настоящего стандарта.

Таблица 1

Рост типовой фигуры, см	Интервал роста, см	Условное обозначение роста
158	От 155 до 161	1
164	Св. 161 » 167	2
170	» 167 » 173	3
176	» 173 » 179	4
182	» 179 » 185	5
188	» 185 » 191	6

(Продолжение изменения к ГОСТ 20801—75)

Таблица 2

Обхват груди типовой фигуры, см	Интервал обхвата груди, см	Условное обозначение размера
88	От 86 до 90	44
92	Св. 90 » 94	46
96	» 94 » 98	48
100	» 98 » 102	50
104	» 102 » 106	52
108	» 106 » 110	54
112	» 110 » 114	56
116	» 114 » 118	58
120	» 118 » 122	60

(Продолжение см. с. 260)

9*

Примечание. Пальто размером по обхвату груди свыше 120 см должны изготавливаться по требованию заказчика.

Пункт 1.2. Таблица 3. Головку изложить в новой редакции:

Таблица 3

Номер изменения на чертеже	Наименование места измерения	Полнотная группа	Рост	Обхват груди							Допускаемое отклонение
				88	92	96	100	104	108	112	

графа «Полнотная группа». Заменить значения: С на 2, Б на 3;
графа «Рост». Заменить значения: I на 158, II на 164, III на 170, IV на 176, V на 182, VI на 188.

Пункт 2.2.1. Таблица 4. Графа «Наименование материалов». Пункт 3 изложить в новой редакции: «3. Драп студенческий, арт. 4605»;

(Продолжение см. с. 261)

заменить ссылки: ГОСТ 6391—70 на ГОСТ 6391—80, ГОСТ 19008—73 на ГОСТ 19008—82, ГОСТ 6309—73 на ГОСТ 6309—80, ГОСТ 22665—77 на ГОСТ 22665—83.

Пункт 2.3.1 изложить в новой редакции: «2.3.1. Пальто должны изготавливаться в соответствии с требованиями настоящего стандарта, промышленных методов поузловой обработки форменной одежды и утвержденным заказчиком образцом.

Допускается изготавливать пальто для других ведомств по техническому описанию и настоящему стандарту».

Пункт 2.3.2 исключить.

Раздел 2 дополнить пунктом — 2.3.6: «2.3.6. Посobie для построения чертежей лекал, особенности обработки пальто приведены соответственно в рекомендуемых приложениях 1 и 2».

Пункт 3.1. Заменить ссылку: ГОСТ 4103—63 на ГОСТ 4103—82.

Пункт 4.1 изложить в новой редакции: «4.1. Маркировка, упаковка и транспортирование пальто — по ГОСТ 19159—73 со следующими дополнениями: размер пальто обозначается полными величинами размерных признаков; дополнительные реквизиты: размер и рост, наносимые рядом с клеймом, обозначаются полуобхватом груди и условным обозначением роста.

Пример обозначения размера пальто, изготовленного на типовую фигуру ростом 170 см, обхватом груди 100 см и обхватом талии 88 см:

170—100—88 (50/3)».

Пункт 4.3 исключить.

Приложение 1. Таблица 1. Головку изложить в новой редакции:

Таблица 1

		см												
Обозначение конструктивных линий на чертеже	Полнотная группа	Рост	Обхват груди											
			88	92	96	100	104	108	112	116	120			

графа «Полнотная группа». Заменить значения: С на 2, Б на 3;

графа «Рост». Заменить значения: I на 158, II на 164, III на 170, IV на 176, V на 182, VI на 188;

Таблица 2. Головка. Заменить слова: «Размеры» на «Обхват груди, см», «Длина (рост)» на «Рост, см»;

графа «Обхват груди, см». Заменить значения: 44—48 на 88—96, 50—56 на 110—112, 58—60 на 116—120;

графа «Рост, см». Заменить значения: I—VI на 158—188, I—II на 158—164, III—IV на 170—176, V—VI на 182—188.

(ИУС № 9 1986 г.)

КОНТР. ЭКЗ

Группа М38

Изменение № 3 ГОСТ 20801—75 Пальто мужское ведомственного назначения. Технические условия

Утверждено и введено в действие Постановлением Государственного комитета СССР по управлению качеством продукции и стандартам от 29.12.90 № 3682
Дата введения 01.07.91

Пункт 2.2.1. Таблицу 4 изложить в новой редакции: (см. с. 168—170)
Пункт 2.3.3 изложить в новой редакции: «2.3.3. Классификация и виды стежков, строчек и швов, применяемых при изготовлении пальто, — по ГОСТ 12807—88.

Требования к стежкам, строчкам и швам — по ОСТ 17—835—80».

Пункт 2.3.5. Заменить ссылку: ГОСТ 19902—79 на ГОСТ 19902—89.

Раздел 2 дополнить пунктом — 2.4: «2.4. Маркировка и упаковка Маркировка и упаковка пальто — по ГОСТ 19159—85».

Разделы 3, 4 изложить в новой редакции:

«3. Приемка

Правила приемки пальто — по ГОСТ 24782—90.

4. Методы контроля

Методы контроля качества пальто — по ГОСТ 4103—82».

(Продолжение см. с. 168)

167

(Продолжение изменения к ГОСТ 20801—75)

Таблица 4

Наименование материала	Нормативно-техническая документация	Назначение материала
1. Драп «Таежный» темно-синего цвета арт. 46608	ГОСТ 28000—88	Для верха пальто для начальствующего состава МВД ППО
2. Сукно шинельное темно-синего цвета арт. 4413	ГОСТ 27542—87	Для верха пальто для старшего и среднего начальствующего состава МО и МВД
3. Сукно шинельное темно-синего цвета арт. 6426	ГОСТ 27542—87	Для верха пальто для младшего начальствующего состава и рядового состава МО и МВД

(Продолжение см. с. 16.)

Наименование материала	Нормативно-техническая документация	Назначение материала
4. Сукно шинельное темно-синего цвета арт. 5405	ГОСТ 27542—87	Для верха пальто для рядового состава МВД и ППО
5. Сатин серого цвета арт. 557	ГОСТ 6391—80	Для подкладки
6. Саржа подкладочная арт. 42068, 42203	ГОСТ 20272—83	То же
7. Ткань бортовая малоусадочная арт. 10178, 10187	ГОСТ 5665—77	Для бортовой прокладки верхних и бортовых накладок
8. Ткань бортовая с клеевым покрытием арт. 10178-Н-1, 10164Н-1	ТУ 6—19—137—79	Для плечевых накладок и прокладок в лацканы и воротник
9. Ткань кромочная клеевая прокладочная арт. 276-Н, 337-Н	ТУ 6—19—137—79	Для прокладывания кромки в лацканы, борта, низ проймы, шлицы, горловину, плечевые срезы
10. Ткань бортовая с капроновым волосом арт. 7169-Н	ТУ 6—19—137—79	Для накладок на бортовую прокладку в области груди
11. Бязь гладкокрашенная арт. 142, 144	ТУ 17 РСФСР 60—10724	Для прокладок в низ рукавов, для долевиков боковых карманов, подкладки внутреннего кармана
12. Коленкор арт. 3800, 3805, 3807	ГОСТ 7138—83	То же
13. Ткань карманная: арт. 3817	ГОСТ 7896—76	Для подкладки боковых и внутреннего карманов
арт. 3819	ТУ 17 РСФСР 67—11201—88	
14. Ватин холстопрошивной хлопчатобумажный арт. 917620, 917616	ГОСТ 19008—82	Для утепляющей прокладки полочек, спинки, рукавов
15. Ватин холстопрошивной шерстяной арт. 927609	ГОСТ 18273—89	То же
16. Нитки швейные хлопчатобумажные: 11,0 текс×3×2 21,0 текс×3	ГОСТ 6309—87	Для стачивания деталей
18,5 текс×3×3 16,5 текс×3×2		Для стачивания деталей подкладки, бортовой прокладки и ватина
17. Нитки швейные лавановые: 45 Л	ОСТ 17—257—84	Для каркаса в петли Для разметки пройм и пришивания пуговиц ручным способом
		Для стачивания деталей подкладки, бортовой прокладки и ватина

(Продолжение см. с. 170)

Наименование материала	Нормативно-техническая документация	Назначение материала
33 Л 55 Л		Для отделочных строчек Для обметывания петель и закрепок
18. Нитки швейные из натурального шелка: № 33, 33а № 18, 18а	ГОСТ 22665—83	Для отделочных строчек Для обметывания петель и закрепок
19. Нитки швейные армированные 65 ЛХ	ОСТ 17—921—88	Для разметки пройм, пришивания пуговиц ручным способом и отделочных строчек
20. Клей полиамидный	ТУ 6—19—137—79	Для проклеивания бортовки под петлями в бортах и средней части хлястика
21. Пуговицы форменные золотистого цвета цельноштампованные из анодированного алюминия или с алюминиевым верхом и стальным или латунным низом диаметром: 22 мм 14 мм	ОСТ 17—805—85	Для застегивания пальто Для шлицы спинки и рукавов
22. Пуговицы пластмассовые диаметром 14, 17 мм	ОСТ 17—805—85	Для застегивания внутреннего кармана

Примечание. По согласованию с заказчиком допускается применять другие материалы по качеству не ниже указанных в табл. 4.

Стандарт дополнить разделом — 5:

«5. Транспортирование и хранение

Транспортирование и хранение пальто — по ГОСТ 19159—85».

(ИУС № 5 1991 г.)